

## Product Manual

PL12-1082

05/31/2017

# CWC-250, CWC-375, CWC-500, CWC-750 Series

Impact Wrenches

# Cleco®



EN Product Manual  
DE Produkthandbuch  
FR Manuel produit  
ES Manual del producto  
IT Manuale del prodotto  
PT Manual do produto  
NL Producthandleiding  
DK Produkthåndbog  
SV Produktmanual  
NO Produktmanual  
FI Tuotekäsikirja  
EL Εγχειρίδιο προϊόντος  
SL Priročnik za uporabo  
SK Návod  
CZ Návod k výrobku  
ET Toote käsiraamat  
HU Termék kézikönyv  
LT Gaminio vadovas  
LV Produkta rokasgrāmata  
PL Instrukcja produktu

BG Ръководство за работа с продукта  
RO Manual produs  
RU Инструкции по эксплуатации  
HR Priručnik za proizvod  
TR Ürün Kullanım Kılavuzu  
ZH 产品手册  
JA 製品マニュアル  
KO 제품 매뉴얼  
TH คู่มือผลิตภัณฑ์  
VI Cẩm Nang Sản Phẩm  
ID Panduan Produk  
MS Manual Produk

For additional product information visit our website at <http://www.apextoolgroup.com>

The original language of this manual is English.

**Product Safety Information:**

Intended Use:

These air impact wrenches are driven by compressed air to assemble or remove threaded fasteners.

For additional product safety information refer to Apex Tool Group, LLC or Apex Tool Group GmbH document GS-2000, General Safety Air Assembly Tools.



This impact wrench must not be modified in any manner unless approved in writing by Apex Tool Group, LLC or Apex Tool Group GmbH. All safety devices must be properly installed and maintained in good working order. Abuse, misuse, or failure to obey this and any other issued warnings may result if injury or death.

**EC Declaration of Conformity:**

We affirm that this machine is in accordance with the following EC regulations (2006/42/EC). Applied harmonized standards are ISO 12100:2010.

The name, job function and address of the person authorized to compile the technical file.

Mr. William Cain  
Director - Global Engineering Services  
Apex Tool Group  
670 Industrial Drive  
Lexington, SC 29072

Signature: William Cain  
Date: May 31, 2017

**Noise and Vibration:**

Model	Sound Level dB(A) (ISO15744)		Vibration m/s <sup>2</sup> (ISO28927)	
	† Pressure (L <sub>p</sub> )	‡ Power (L <sub>w</sub> )	Level	*K
Refer to the specification table in the back of this manual for individual model sound level and vibration values.				

† K<sub>pa</sub> = 3dB measurement uncertainty  
‡ K<sub>wa</sub> = 3dB measurement uncertainty  
\* K = Vibration measurement uncertainty

**Air Line Lubrication:**

Use Apex Tool Group, LLC or Apex Tool Group GmbH's lightweight air tool oil 500021 (available in quantities shown in the following chart) or an SAE-5 lightweight spindle oil.

Part No.	Packaged	Designation
540397	1 Quart (0.94 liter)	Airlube 10W/NR-420LB DR
533485	1 US Gallon (3.78 liter)	Airlube 10W/NR-420LB DR

Apply 2-3 drops of oil, into the air inlet, after 8 hours of operation.

**Air Supply Line:**

Parameter	Description
Air Hose	Minimum inside diameter: 3/8" (9.55mm) Maximum length: 8.0' (2.4 m)
Working pressure range	Performance rated at: 90 psi (620 kPa)
Compressed air	Air quality according to ISO 8573-1, quality class 2.4.3 The compressed air must be clean and dry.

**Power or speed regulation system:**

Models that include a Power Regulation System allows the operator to select desired relative output power or speed. To regulate the power, adjust this system to the desired level as indicated on the tool. It is recommended that if this feature is needed, that you adjust to the lowest power setting and gradually advance towards the maximum setting, as needed. The indicators marked on the tool are for reference ONLY and DO NOT indicate specific levels of power. Many parameters will affect the ultimate power output, including but not limited to: supplied air pressure, quality, volume, dimension of air hose, actuation time of tool, pressure applied to throttle, joint specifications, etc. Calibrate the system, including the tool, to the desired output level.

**Service and Repair:**

Tool service and repair should be performed by an authorized Apex Tool Group, LLC or Apex Tool Group GmbH Center. Refer to the last page of this manual for locations.

**Disposal:**



Observe local disposal guidelines for all components of this tool and its packaging.

**Copyright Protection:**

Apex Tool Group, LLC or Apex Tool Group GmbH reserves the right to modify, supplement or improve this document or the product without prior notice. This document may not be reproduced in any way, shape or form, in full or parts thereof, or copied to another natural or machine readable language or to a data carrier, whether electronic, mechanical, optical or otherwise without the express permission of Apex Tool Group, LLC or Apex Tool Group GmbH.

Die Originalsprache dieses Produkthandbuchs ist Englisch.

**Informationen zur Produktsicherheit:**

Bestimmungsgemäßer Betrieb:

Diese Luftschlagschrauber werden mit Druckluft betrieben, um Gewindebefestigungen zu montieren oder zu entfernen. Weitere Produktsicherheitsinformationen finden Sie im Dokument, „GS-2000 Allgemeine Sicherheit - Druckluft-Montagewerkzeuge“ der Apex Tool Group, LLC oder der Apex Tool Group GmbH.



Dieser Luftschlagschrauber darf nur mit der schriftlichen Genehmigung der Apex Tool Group, LLC oder der Apex Tool Group GmbH verändert werden. Alle Sicherheitseinrichtungen müssen ordnungsgemäß installiert und in einwandfreiem Zustand gehalten werden. Missbrauch oder die Nichteinhaltung dieser Sicherheitshinweise oder anderer Warnungen können zu Verletzungen oder zum Tod führen.

**EU-Konformitätserklärung**

Wir bestätigen, dass diese Maschine die folgenden EG-Richtlinien (2006/42/EC) einhält: Angewandte harmonisierte Normen sind ISO 12100:2010.

Name, Jobfunktion und Anschrift der Person, die zur Zusammenstellung der technischen Unterlagen berechtigt ist.

Herr William Cain  
Director - Global Engineering Services  
Apex Tool Group  
670 Industrial Drive  
Lexington, SC 29072, USA

*William Cain*

Unterschrift: William Cain  
Datum: 31.05.2017

**Schall und Vibration:**

Modell	Schallpegel dB(A) (ISO15744)		Vibration m/s <sup>2</sup> (ISO28927)	
	† Druck (L <sub>p</sub> )	‡ Leistungsstärke (L <sub>w</sub> )	Pegel	* K
Geräuschpegel- und Vibrationswerte für einzelne Modelle finden Sie in der Tabelle mit den technischen Daten auf der Rückseite dieses Produkthandbuchs.				

† K<sub>PA</sub> = 3dB Messunsicherheit  
‡ K<sub>WA</sub> = 3dB Messunsicherheit  
\* K = Vibrations-Messunsicherheit

**Schmierung der Druckluftleitung:**

Verwenden Sie das leichte Druckluftwerkzeug-Öl 500021 von Apex Tool Group GmbH (erhältlich in den Mengen in der nachstehenden Tabelle) oder ein leichtes SAE-5-Spindelöl.

Teile-Nr.	Verpackt	Bezeichnung
540397	0,94 Liter	Airlube 10W/NR-420LB DR
533485	3,78 Liter	Airlube 10W/NR-420LB DR

Nach 8 Betriebsstunden 2-3 Tropfen Öl in den Lufteintritt auftragen.

**Druckluftzufuhr:**

Parameter	Beschreibung
Druckluftleitung	Min. Innendurchmesser: 3/8" (9,55 mm) Max. Länge: 2,4 m
Arbeitsdruckbereich	Leistungseinstufung mit: 6,2 bar
Druckluft	Luftqualität gemäß ISO 8573-1, Qualitätsklasse 2.4.3 Die Druckluft muss sauber und trocken sein.

**Leistungs- oder Drehzahlregelung:**

Modelle, die eine Leistungsregelung enthalten, ermöglichen dem Bediener die Auswahl der gewünschten relativen Ausgangsleistung oder Geschwindigkeit. Zur Leistungsregelung stellen Sie dieses System auf die gewünschte Stufe ein, so wie auf dem Werkzeug angegeben. Sollte diese Funktion erforderlich sein, wird empfohlen, die niedrigste Leistungsstufe einzustellen und, je nach Bedarf, langsam auf die maximale Einstellung vorzurücken. Die auf dem Werkzeug markierten Indikatoren gelten NUR als Referenz und deuten nicht auf eine bestimmte Leistungsstufe hin. Viele Parameter beeinträchtigen die Ausgangsleistung, einschließlich, jedoch nicht beschränkt auf: bereitgestellter Luftdruck; Qualität, Volumen und Umfang des Luftschlauchs; Anzugszeit des Werkzeugs; auf die Drossel ausgeübter Druck; Gelenkspezifikationen usw. Kalibrieren Sie das System, einschl. Werkzeug, auf den gewünschten Ausgangspegel.

**Service und Reparatur:**

Wartung und Reparatur des Werkzeugs sollte nur von einem autorisierten Apex Tool Group GmbH Service Center durchgeführt werden. Standorte finden Sie auf der letzten Seite dieses Handbuchs.

**Entsorgung:**



Bei der Entsorgung aller Komponenten dieses Werkzeugs und der Verpackung sind die vor Ort geltenden Entsorgungsvorschriften zu beachten.

**Copyright-Schutz:**

Apex Tool Group GmbH behält sich das Recht vor, dieses Dokument oder Produkt ohne Vorankündigung zu ändern, zu ergänzen oder zu verbessern. Dieses Dokument darf in keiner Weise oder Form ohne die ausdrückliche Genehmigung von Apex Tool Group GmbH vollständig oder teilweise in eine andere natürliche oder maschinenlesbare Sprache oder auf einen Datenträger übertragen werden, sei es elektronisch, mechanisch, optisch oder auf eine andere Weise.

Ce manuel a initialement été rédigé en langue anglaise.

### Informations relatives à la sécurité du produit :

Utilisation prévue :

Ces clés à chocs sont entraînées par de l'air comprimé pour assembler ou démonter des fixations filetées.

Pour plus d'informations concernant la sécurité du produit, se référer au document GS-2000 Sécurité générale – Outils d'assemblage pneumatiques, de Apex Tool Group, LLC ou Apex Tool Group S.A.S.

## MISE EN GARDE

Cette clé à chocs ne doit pas être modifiée en aucune façon sauf si cette modification est approuvée par écrit par Tool Group, LLC ou Apex Tool Group S.A.S. Tous les dispositifs de sécurité doivent être correctement installés et maintenus en bon état de fonctionnement. Toute utilisation abusive, inappropriée, ou le non-respect du présent avertissement et de tout autre avertissement notifié peut entraîner des blessures ou la mort.

### Déclaration de conformité CE :

Nous affirmons que cette machine est conforme aux réglementations CE suivantes (2006/42/EC). Les normes harmonisées appliquées sont les normes ISO 12100:2010.

Nom, fonction et adresse de la personne autorisée à constituer le dossier technique.

M. William Cain  
Directeur - Global Engineering Services  
Apex Tool Group  
670 Industrial Drive  
Lexington, SC 29072

Signature : William Cain  
Date : 31.05.2017

### Bruit et vibration :

Modèle	Niveau sonore en dB(A) (ISO15744)		Vibration en m/s <sup>2</sup> (ISO28927)	
	† Pression (L <sub>p</sub> )	‡ Puissance (L <sub>w</sub> )	Niveau	*K
Reportez-vous au tableau des spécifications fourni au dos de ce manuel pour connaître les valeurs de niveau sonore et de vibration des modèles individuels.				

† K<sub>pa</sub> = incertitude de mesure de 3 dB  
‡ K<sub>wa</sub> = incertitude de mesure de 3 dB  
\*K = incertitude de mesure de la vibration

### Lubrification des conduites d'air :

Utilisez l'huile légère pour outil pneumatique 500021 d'Apex Tool Group, LLC ou Apex Tool Group S.A.S (disponible dans les quantités indiquées dans le tableau suivant) ou une huile à broche légère SAE-5.

Réf.	Quantité emballée	Désignation
540397	1 grande bouteille (0,94 litre)	Airlube 10W/NR-420LB DR
533485	1 gallon US (3,78 litres)	Airlube 10W/NR-420LB DR

Après 8 heures de fonctionnement, appliquer 2-3 gouttes d'huile dans l'entrée d'air.

### Conduite d'alimentation en air :

Paramètre	Description
Tuyau d'air	Diamètre intérieur minimal : 3/8" (9,55 mm) Longueur maximale : 8,0' (2,4 m)
Plage de pression de fonctionnement	Performances nominales : 90 psi (6,2 bar)
Air comprimé	Qualité de l'air conforme à ISO 8573-1, classe de qualité 2.4.3 L'air comprimé doit être propre et sec.

### Système de régulation de puissance ou de vitesse:

Les modèles qui comprennent un système de régulation de puissance permettent à l'opérateur de sélectionner la puissance ou la vitesse de sortie relative désirée. Pour ajuster la puissance, régler ce système au niveau désiré indiqué sur l'outil. Si cette fonctionnalité est nécessaire, il est recommandé de l'ajuster au niveau de puissance le plus bas et de graduellement avancer vers le niveau maximal en fonction des besoins. Les indications marquées sur l'outil le sont pour référence SEULEMENT et N'INDIQUENT PAS des niveaux spécifiques de puissance. De nombreux paramètres affectent la puissance de sortie finale, y compris, mais sans s'y limiter : la pression d'alimentation en air, la qualité, le volume, la dimension du tuyau d'air, la durée d'actionnement de l'outil, la pression appliquée à la commande de puissance, les caractéristiques des joints, etc. Calibrer le système, y compris l'outil, pour le niveau de sortie désiré.

### Maintenance et réparation :

La maintenance et la réparation de l'outil doivent être réalisées par un centre de services Apex Tool Group, LLC ou Apex Tool Group S.A.S. agréé. Reportez-vous à la dernière page de ce manuel pour savoir où se trouve le centre le plus proche de chez vous.

### Mise au rebut :



Respectez toutes les directives locales de mise au rebut pour tous les composants et l'emballage de cet outil.

### Protection du droit d'auteur :

Apex Tool Group, LLC ou Apex Tool Group S.A.S. se réserve le droit d'apporter des modifications, des ajouts ou des améliorations au présent document ou au produit sans avis préalable. Le présent document ne peut être reproduit, en tout ou en partie, sous quelque forme et par quelque procédé que ce soit, ni copié dans tout autre langage naturel ou assimilable par une machine, ni sur quelque support de données, qu'il soit électronique, mécanique, optique ou autre, sans le consentement exprès d'Apex Tool Group, LLC ou Apex Tool Group S.A.S.

El idioma original de este manual es inglés.

**Datos de seguridad del producto:**

Uso previsto:

Estas llaves de impacto neumáticas son impulsadas por aire comprimido para montar o retirar sujetadores roscados.

Para obtener información de seguridad adicional sobre productos consulte Apex Tool Group, LLC o Apex Tool Group GmbH documento GS-2000, Herramientas de montaje neumáticas de seguridad general.

**! ADVERTENCIA**

La llave de montaje no debe modificarse de ninguna manera a menos que sea aprobado por escrito por Apex Tool Group, LLC o Apex Tool Group GmbH. Todos los dispositivos de seguridad deben instalarse y mantenerse debidamente en buenas condiciones. El abuso, el uso indebido o no respetar esta advertencia u otras puede producir lesiones o la muerte.

**Declaración de cumplimiento con EC:**

Afirmamos que esta máquina cumple con las siguientes regulaciones de la EC (2006/42/EC). Las normas aplicadas de armonización son ISO 12100:2010.

Nombre, puesto y dirección de la persona autorizada a compilar el archivo técnico.

Sr. William Cain  
 Director - Global Engineering Services  
 Apex Tool Group  
 670 Industrial Drive  
 Lexington, SC 29072

*William Cain*

Firma: William Cain  
 Fecha: 31.05.2017

**Ruido y vibración:**

Modelo	Nivel de sonido dB(A) (ISO15744)		Vibración m/s <sup>2</sup> (ISO28927)	
	† Presión (L <sub>w</sub> )	‡ Potencia (L <sub>w</sub> )	Nivel	*K
El nivel de sonido y las vibraciones de modelos específicos puede consultarse en la tabla de especificaciones al dorso de este manual.				

† K<sub>pa</sub> = 3dB de desviación  
 ‡ Kw<sub>A</sub> = 3dB de desviación  
 \* K = Desviación de la medición de vibración

**Lubricación de la línea de aire:**

Usar aceite liviano para herramientas neumáticas 500021 de Apex Tool Group (disponible en el volumen indicado en la siguiente tabla) o un aceite liviano para eje SAE-5.

N° de parte	Envase	Designación
540397	1 cuarto de galón (0,94 litros)	Airlube 10W/NR-420LB DR
533485	1 galón de EE.UU. (3,78 litros)	Airlube 10W/NR-420LB DR

Después de 8 horas de funcionamiento, aplique 2-3 gotas de aceite en la entrada de aire.

**Línea de aire comprimido:**

Parámetro	Descripción
Manguera de aire	Diámetro interno mínimo: 3/8" (9.55 mm) Longitud máxima: 8 pies (2.4 m)
Rango de presiones de servicio	Rendimiento con: 90 libras/pulg <sup>2</sup> (6.2 bar)
Aire comprimido	Calidad del aire según ISO 8573-1, clase de calidad 2.4.3 El aire comprimido debe estar limpio y seco.

**Sistema de regulación de potencia o velocidad:**

Los modelos que incluyen un sistema de regulación de potencia permiten al operador seleccionar una potencia o una velocidad de salida relativa deseada. Para regular la potencia, ajuste este sistema al nivel deseado según se indica en la herramienta. Se recomienda que si se necesita esta característica, se ajuste al valor de potencia mínimo y se avance gradualmente hacia el ajuste máximo, según sea necesario. Los indicadores marcados en la herramienta son de referencia SOLAMENTE y NO indican niveles específicos de potencia. Muchos parámetros afectarán la potencia final producida, incluidos entre otros: presión, calidad y volumen del aire suministrado, dimensión de la manguera de aire, tiempo de accionamiento de la herramienta, presión aplicada al acelerador, especificaciones de las juntas, etc. Calibre el sistema, incluida la herramienta, al nivel de salida deseado.

**Servicio y reparaciones:**

El servicio y la reparación de la herramienta deben ejecutarse en un centro autorizado de servicio de Apex Tool Group. En la última página de este manual se indica la ubicación de estos centros.

**Desecho:**



Desechar los componentes y el embalaje de esta herramienta según las normas municipales vigentes.

**Derechos de Copyright:**

Apex Tool Group, LLC se reserva el derecho de modificar, suplementar y mejorar este documento y el producto sin obligación de aviso previo. Está prohibido duplicar este documento, sea parcial o totalmente, y copiarlo en otros idiomas o en servidores de datos, por medio ópticos o de cualquier otra manera, sin la expresa autorización de Apex Tool Group, LLC.

La lingua originale del presente manuale è l'inglese.

### Informazioni sulla sicurezza del prodotto:

Utilizzo:

Queste chiavi ad impulsi pneumatiche sono azionate ad aria compressa per l'assemblaggio o la rimozione dei dispositivi di fissaggio filettati.

Per ulteriori informazioni di sicurezza, fare riferimento al documento GS-2000 di Apex Tool Group, LLC o Apex Tool Group GmbH relativo alla sicurezza generale degli utensili di assemblaggio pneumatici.

## AVVERTENZA

La chiave ad impulsi non deve essere in alcun modo modificata, salvo dietro approvazione scritta di Apex Tool Group, LLC o Apex Tool Group GmbH. Tutti i sistemi di sicurezza devono essere correttamente installati e mantenuti in buono stato operativo. L'abuso, il cattivo uso o la mancata osservanza di queste o altre avvertenze potrebbero comportare lesioni o morte.

### Dichiarazione CE di conformità:

Si dichiara che la macchina è conforme alle seguenti normative CE (2006/42/EC). Gli standard di riferimento applicati sono ISO 12100:2010.

Nome, funzione e indirizzo della persona autorizzata a compilare la scheda tecnica.

Signor William Cain  
Direttore Global Engineering Services  
Apex Tool Group  
670 Industrial Drive  
Lexington, SC 29072

Firma: William Cain  
Data: 31.05.2017

### Rumore e vibrazioni:

Modello	Livello di rumorosità dB(A) (ISO15744)		Vibrazioni m/s <sup>2</sup> (ISO28927)	
	† Pressione (L <sub>p</sub> )	‡ Potenza (L <sub>w</sub> )	Livello	*K
Fare riferimento alla tabella delle specifiche sul retro del presente manuale per i livelli di rumorosità e i valori di vibrazione dei singoli modelli.				

† K<sub>pa</sub> = incertezza misurazione 3dB

‡ K<sub>wa</sub> = incertezza misurazione 3dB

\* K = incertezza misurazione vibrazioni

### Lubrificazione del condotto dell'aria:

Utilizzare il lubrificante leggero per utensili ad aria 500021 di Apex Tool Group (disponibile nelle quantità indicate nella tabella seguente) o un olio leggero per il mandrino SAE-5.

Articolo n.	Imballato	Designazione
540397	1 qt (0,94 litri)	Airube 10W/NR-420LB DR
533485	1 gallone (3,78 litri)	Airube 10W/NR-420LB DR

Dopo 8 ore di funzionamento, applicare 2-3 gocce di olio nella presa d'aria.

### Condotto di alimentazione dell'aria:

Parametro	Descrizione
Tubo aria	Diametro interno minimo: 3/8" (9,55 mm) Lunghezza massima: 8,0' (2,4 m)
Intervallo pressione di esercizio	Indice di prestazione a: 90 psi (6,2 bar)
Aria compressa	Qualità aria ai sensi della norma ISO 8573-1, classe qualità 2.4.3 L'aria compressa deve essere pulita e secca.

### Power or speed regulation system:

I modelli dotati di un sistema di regolazione della potenza consentono all'operatore di selezionare la potenza o la velocità relativa in uscita desiderata. Per regolare la potenza impostare il sistema sul livello desiderato, secondo quanto indicato sull'utensile. Se questa funzione è necessaria, si consiglia di regolare il sistema sull'impostazione più bassa della potenza e avanzare gradualmente verso l'impostazione massima, secondo necessità. Gli indicatori contrassegnati sull'utensile hanno ESCLUSIVAMENTE scopo di riferimento e NON indicano i livelli specifici di potenza. Molti parametri incideranno sulla potenza in uscita finale, inclusi, a titolo esemplificativo: la pressione dell'aria fornita, la qualità, il volume, la dimensione del tubo dell'aria, il tempo di azionamento dell'utensile, la pressione applicata sull'acceleratore, le specifiche del giunto, ecc. Calibrare il sistema, incluso l'utensile, al livello di uscita desiderato.

### Assistenza e riparazioni:

Le attività di assistenza e riparazione degli strumenti devono essere eseguite da un Centro assistenza Apex Tool Group autorizzato. Fare riferimento all'ultima pagina del presente manuale per le ubicazioni.

### Smaltimento:



Per quanto riguarda i componenti del presente utensile e i loro imballaggi, seguire le linee guida locali in materia di smaltimento.

### Tutela dei diritti d'autore:

Apex Tool Group, LLC si riserva il diritto di modificare, integrare o perfezionare senza previa notifica il presente documento o il prodotto. Il presente documento non può essere riprodotto in alcun modo, sistema o forma, completamente o in parte, né essere copiato in un altro linguaggio naturale o leggibile da una macchina, o su un supporto per la registrazione dei dati, che sia elettronico, meccanico, ottico o altro, senza l'esplicita approvazione di Apex Tool Group, LLC.

**Informações sobre o produto**

O idioma original deste manual é inglês.

**Informações sobre a segurança do produto:**

Utilização prevista:

Estas chaves de impacto pneumáticas são movidas a ar comprimido para a montagem e remoção de fixadores roscados.

Para obter informações adicionais sobre a segurança do produto, consulte o documento GS-2000, Ferramentas pneumáticas de montagem - Segurança geral da Apex Tool Group, LLC ou Apex Tool Group GmbH.



Esta chave de impacto não deve ser modificada de modo algum, exceto mediante aprovação por escrito da Apex Tool Group, LLC ou da Apex Tool Group GmbH. Todos os dispositivos de segurança devem ser instalados adequadamente e mantidos em bom estado de funcionamento. O abuso, uso incorreto ou descumprimento deste e de qualquer outro aviso emitido pode resultar em ferimentos e morte.

**Declaração de conformidade da EC:**

Confirmamos que esta máquina está de acordo com as seguintes regulamentações da EC (2006/42/EC). Os padrões harmonizados aplicados são ISO 12100:2010.

O nome, o cargo e o endereço da pessoa autorizada a compilar o arquivo técnico.

Sr. William Cain  
Diretor - Global Engineering Services  
Apex Tool Group  
670 Industrial Drive  
Lexington, SC 29072

Assinatura: William Cain  
Data: 31.05.2017

**Ruído e vibração:**

Modelo	Nível sonoro dB(A) (ISO15744)		Vibração m/s <sup>2</sup> (ISO28927)	
	† Pressão (L <sub>p</sub> )	‡ Potência (L <sub>w</sub> )	Nível	*K
Consulte a tabela de especificações no verso deste manual para obter os valores de vibração e o nível sonoro de cada modelo.				

† K<sub>pa</sub> = 3dB como incerteza de medição

‡ K<sub>wa</sub> = 3dB como incerteza de medição

\* K = Incerteza de medição de vibração

**Lubrificação dos dutos de ar:**

Use o óleo para ferramentas pneumáticas leves 500021 (disponível nas quantidades mostradas na tabela abaixo) ou óleo para haste leve SAE-5.

Peça Nº.	Tamanho da embalagem	Designação
540397	0,94 Litros (1/4 galão US)	Airlube 10W/NR-420LB DR
533485	3,78 Litros (1 galão US)	Airlube 10W/NR-420LB DR

Após 8 horas de funcionamento, aplicar 2-3 gotas de óleo na entrada de ar.

**Duto de suprimento de ar:**

Parâmetro	Descrição
Mangueira de ar	Diâmetro interno mínimo: 9,55 mm (3/8") Comprimento máximo: 2,4 m (8,0 pés)
Gama da pressão de trabalho	Desempenho classificado em: 6,2 bar (90 psi)
Ar comprimido	Qualidade do ar de acordo com ISO 8573-1, qualidade de classe 2.4.3 O ar comprimido tem que estar limpo e seco.

**Sistema de controle de potência ou velocidade:**

Os modelos que incluem um sistema de controle de potência permitem que o operador selecione a potência ou velocidade de saída relativa desejada. Para controlar a potência, ajuste o sistema para o nível desejado conforme a indicação na ferramenta. Se esse recurso for necessário, recomenda-se começar pela configuração de potência mais baixa e aumentar gradualmente em direção à configuração máxima, conforme a necessidade. Os indicadores marcados na ferramenta servem APENAS para referência e NÃO indicam níveis específicos de potência. Muitos parâmetros influenciam a saída de potência final, incluindo, mas não se limitando a: pressão, qualidade e volume de ar fornecido, dimensão da mangueira de ar, tempo de acionamento da ferramenta, pressão aplicada ao acelerador, especificações das juntas, etc. Calibre o sistema, incluindo a ferramenta, conforme o nível de saída desejado.

**Manutenção e reparo:**

A manutenção e o reparo de ferramentas devem ser realizados por um Centro de Reparos da Apex Tool Group autorizado. Consulte a última página deste manual para obter os endereços.

**Descarte:**


Siga todas as directivas locais de descarte para todos os componentes desta ferramenta e sua embalagem.

**Proteção de direitos autorais:**

A Apex Tool Group, LLC reserva o direito de modificar, complementar ou aprimorar este documento ou o produto sem aviso prévio. Este documento não pode ser reproduzido de forma alguma, em sua totalidade ou qualquer de suas partes, ou ainda copiado em outra linguagem natural ou legível por máquina ou para um transportador de dados, seja ele eletrônico, mecânico, óptico ou qualquer outro, sem a permissão expressa da Apex Tool Group, LLC.

Deze handleiding is oorspronkelijk in het Engels geschreven.

## Informatie over de veiligheid van het product:

Beoogd gebruik:

Deze pneumatische slagmoersleutels worden aangedreven door perslucht om schroefbevestigingen te monteren of demonteren.

Raadpleeg voor meer informatie over de veiligheid van het product het document 'GS-2000 algemene veiligheid – pneumatisch montagegereedschap' van Apex Tool Group, LLC of Apex Tool Group GmbH.

## WAARSCHUWING

De slagmoersleutel mag op geen enkele wijze worden veranderd, tenzij schriftelijk goedgekeurd door Apex Tool Group, LLC of Apex Tool Group GmbH. Alle veiligheidsvoorzieningen moeten goed zijn geïnstalleerd en in goede staat worden onderhouden. Misbruik, verkeerd gebruik of het niet naleven van deze en andere gegeven waarschuwingen kan leiden tot letsel of de dood.

### EU-conformiteitsverklaring:

Wij bevestigen dat deze machine voldoet aan de volgende EU-voorschriften (2006/42/EG). De toegepaste geharmoniseerde normen zijn ISO 12100:2010.

De naam, de functie en het adres van de persoon die gemachtigd is het technisch dossier samen te stellen.

Dhr. William Cain  
Directeur - Global Engineering Services  
Apex Tool Group  
670 Industrial Drive  
Lexington, SC 29072  
Verenigde Staten

Handtekening: William Cain  
Datum: 31.05.2017

### Geluid en trilling:

Model	Geluidsniveau dB(A) (ISO15744)		Trilling m/s <sup>2</sup> (ISO28927)	
	† Druk (L <sub>w</sub> )	‡ Vermogen (L <sub>w</sub> )	Niveau	*K
Raadpleeg de specificatietabel achter in deze handleiding voor de geluidsniveau- en trillingswaarden van individuele modellen.				

† K<sub>pa</sub> = 3 dB meetonzekerheid

‡ K<sub>wa</sub> = 3 dB meetonzekerheid

\* K = meetonzekerheid trilling

### Smering luchtlijn:

Gebruik Apex Tool Group lichtgewicht olie 500021 voor luchtgereedschap (verkrijgbaar in de hoeveelheden die in de volgende tabel zijn weergegeven) of een SAE-5 lichtgewicht olie voor assen.

Onderdeel Inr.	Verpakt	Naam
540397	1 quart (0,94 liter)	Airlube 10W/NR-420LB DR
533485	1 US gallon (3,78 liter)	Airlube 10W/NR-420LB DR

Na 8 uur van de werking, van toepassing 2-3 druppels olie in de luchtinlaat.

### Luchttoevoerlijn:

Parameter	Beschrijving
Lucht slang	Minimale binnendiameter: 3/8 inch (9,55 mm) Maximale lengte: 8,0 ft (2,4 m)
Werkdrukbereik	Nominale prestaties: 90 psi (6,2 bar)
Perslucht	Luchtkwaliteit volgens ISO 8573-1, kwaliteitsklasse 2.4.3 De perslucht moet schoon en droog zijn.

### Vermogen- of toerentalregeling:

Bij modellen die voorzien zijn van een vermogensregeling, kan de bediener het gewenste relatieve uitgangsvermogen of de gewenste relatieve snelheid selecteren. Om het vermogen te regelen, stelt u dit systeem af op het gewenste vermogensniveau, zoals aangegeven op het gereedschap. Als deze functie nodig is, verdient het aanbeveling het vermogen op de laagste stand af te stellen en het geleidelijk naargelang nodig op te voeren tot de maximale stand. De indicaties op het gereedschap zijn UITSLUITEND bedoeld ter referentie en zijn GEEN aanwijzing van specifieke vermogensniveaus. Er zijn veel parameters die invloed hebben op het uiteindelijke uitgangsvermogen, waaronder: toegevoerde luchtdruk, kwaliteit, volume, afmeting van de lucht slang, activeringstijd van het gereedschap, op de reguleerder toegepaste druk, specificaties van de verbinding enz. Kalibreer het systeem, inclusief het gereedschap, om het gewenste uitgangsvermogensniveau te handhaven.

### Onderhoud en reparatie:

Onderhoud en reparatie van het gereedschap moet worden verricht door een erkend Apex Tool Group Service Center. Zie de laatste pagina van deze handleiding voor locaties.

### Afvoer:



Neem de plaatselijke richtlijnen voor afvalverwerking in acht voor alle componenten van dit gereedschap en de verpakking van dit gereedschap.

### Auteursrechtelijke bescherming:

Apex Tool Group, LLC behoudt zich het recht voor om dit document of het product te wijzigen, aan te vullen of te verbeteren zonder voorafgaande kennisgeving. Dit document mag niet worden gereproduceerd, op welke wijze of in welke vorm ook, hetzij geheel of gedeeltelijk, of gekopieerd in een andere natuurlijke of machinaal leesbare taal of op een gegevensdrager, hetzij elektronisch, mechanisch, optisch of anderszins, zonder de uitdrukkelijke toestemming van Apex Tool Group, LLC.



Denne håndbogs originalsprog er engelsk.

**Produktsikkerhedsinformation:**

Tilsigtet brug:

Disse luftslagnøgler drives af trykluft til at samle eller fjerne befæstelser med gevind.

For yderligere produktsikkerhedsoplysninger henvises til Apex Tool Group, LLC eller Apex Tool Group GmbH dokument GS-2000, Generel sikkerhed luftsamleværktøj.



Denne slagnøgle må ikke ændres på nogen som helst måde, medmindre det godkendes skriftligt af Apex Tool Group, LLC eller Apex Tool Group GmbH. Alle sikkerhedsanordninger skal være installeret korrekt og skal vedligeholdes i god stand. Misbrug, forkert brug eller hvis man ikke overholder denne og enhver anden udstedt advarsel kan medføre skade eller død.

**EU overensstemmelseserklæring:**

Vi bekræfter, at denne maskine overholder følgende EU regulativer (2006/42/EC). Anvendte harmoniserede standarder er ISO 12100:2010.

Navn, jobfunktion og adresse på den person som er autoriseret til at compilere den tekniske fil.

Hr. William Cain  
Director - Global Engineering Services  
Apex Tool Group  
670 Industrial Drive  
Lexington, SC 29072

Underskrift: William Cain  
Dato: 31.05.2017

**Støj og vibration:**

Model	Lydniveau dB(A) (ISO15744)		Vibration m/s <sup>2</sup> (ISO28927)	
	† Tryk (L <sub>w</sub> )	‡ Strøm (L <sub>w</sub> )	Niveau	*K
Jævnfør specifikationstabellen bagest i håndbogen for hver models værdier for lydniveau og vibration.				

† K<sub>pA</sub> = 3dB målings usikkerhed  
‡ K<sub>wA</sub> = 3dB målings usikkerhed  
\* K = Usikkerhed ved vibrationsmåling

**Smøring af luftslange:**

Brug Apex Tool Group letvægtsolie til luftværktøj 500021 (fås i de mængder der vises på følgende skema) eller en SAE-5 letvægts spindelolie.

Del nr.	Pakket	Betegnelse
540397	0,94 L (1 amerikansk quart)	Airlube 10W/NR-420LB DR
533485	3,78 L (1 amerikansk gallon)	Airlube 10W/NR-420LB DR

Efter 8 timers drift, anvende 2-3 dråber olie i luftindtaget.

**Luftforsyningslange:**

Parameter	Beskrivelse
Luftslange	Minimum indvendig diameter: 9,55 mm (3/8") Maksimum længde: 2,4 m (8,0' )
Trykomsråde ved brug	Nominel ydeevne: 6,2 bar (90 psi)
Komprimeret luft	Luftkvalitet i overensstemmelse med ISO 8573-1, kvalitetsklasse 2.4.3 Den komprimerede luft skal være ren og tør.

**Strøm- eller hastighedsreguleringssystem:**

Modeller som inkluderer et strømreguleringssystem lader operatøren vælge den ønskede relative outputstrøm eller -hastighed. Man regulerer strømmen ved at justere dette system til det ønskede niveau som vist på værktøjet. Hvis denne feature er nødvendig, anbefales det, at man justerer til den laveste strømstilling og gradvist øger den mod den maksimale indstilling efter behov. De afmærkede indikatorer på værktøjet er KUN til referencebrug og indikerer IKKE specifikke strømniveauer. Der er mange parametre, der vil påvirke det endelige strømoutput, inklusive men ikke begrænset til: tryklufforsyning, kvalitet, volumen, luftslangens dimension, værktøjets aktiveringstid, det tryk der påføres gasspjældet, ledspecifikationer etc. Systemet, inklusive værktøjet, kalibreres til ønskede outputniveau.

**Service og reparation:**

Service og reparation af værktøj skal udføres af et autoriseret Apex Tool Group servicecenter. Jævnfør den sidste side i denne håndbog for steder.

**Bortskaffelse:**



Overhold lokale retningslinier for bortskaffelse for alle værktøjets komponenter og dets indpakning.

**Beskyttelse af ophavsret:**

Apex Tool Group, LLC forbeholder sig retten til at modificere, supplere eller forbedre dette dokument eller produktet uden forudgående varsel. Dette dokument må ikke reproducere på nogen som helst måde i sin helhed eller delvist, eller kopieres til et andet naturligt eller maskinaflæseligt sprog eller til en elektronisk, mekanisk, optisk eller anden databærer uden udtrykkelig tilladelse fra Apex Tool Group, LLC.

Denna handboks originalspråk är engelska.

### Produktsäkerhetsinformation:

Avsedd användning:

Dessa luftdrivna mutterdragare drivs av tryckluft för att skruva i eller skruva ur gängade fästdon.

För ytterligare säkerhetsinformation, läs dokumentet GS-2000 – Allmän Säkerhet, som publicerats av Apex Tool Group, LLC eller Apex Tool Group GmbH.



Mutterdragaren får inte modifieras på något sätt såvida detta inte godkänts skriftligen av Apex Tool Group, LLC eller Apex Tool Group GmbH. Alla säkerhetsanordningar måste monteras på rätt sätt och hållas i gott skick. Felaktig användning eller underlåtenhet att följa dessa instruktioner och alla andra utfärdade varningar kan leda till personskador eller dödsfall.

### EU-deklaration om överensstämmelse:

Vi bekräftar att denna maskin överensstämmer med följande EU-förordningar (2006/42/EC). Använda harmoniserade standarder är ISO 12100:2010.

Namn, jobbfunktion och adress för den person som är auktoriserad att sammanställa den tekniska filen.

Hr William Cain  
Direktör - Global Engineering Services  
Apex Tool Group  
670 Industrial Drive  
Lexington, SC 29072

Underskrift: William Cain  
Datum: 31.05.2017

### Buller och vibration:

Modell	Ljudnivå dB(A) (ISO15744)		Vibration m/s <sup>2</sup> (ISO28927)	
	† Tryck (L <sub>w</sub> )	‡ Ström (L <sub>w</sub> )	Nivå	*K
Se efter i specifikationstabellen längst bak i denna manual för varje modells värden avseende ljudnivå och vibration.				

K<sub>pa</sub> = 3dB mättingsosäkerhet

K<sub>wa</sub> = 3dB mättingsosäkerhet

\* K = Osäkerhet vid vibrationsmätning

### Smörjning av luftslang:

Använd Apex Tool Group lättviktsolja till luftverktyg 500021 (fås i de mängder som visas i följande diagram) eller en SAE-5 lättviktsolja för spindel.

Del nr.	Paket	Beteckning
540397	0,94 liter (1 amerikansk quart)	Airtube 10W/NR-420LB DR
533485	3,78 liter (1 amerikansk gallon)	Airtube 10W/NR-420LB DR

Efter 8 timmars drift, applicera 2-3 droppar olja i luftintaget .

### Luftförsörjningsslang:

Parameter	Beskrivning
Luftslang	Minimal inre diameter: 9,55 mm (3/8") Maximal längd: 2,4 m (8')
Tryckområde vid användning	Märktal för nominell prestanda: 6,2 bar (90 psi)
Tryckluft	Luftkvalitet i enlighet med ISO 8573-1, kvalitetsklass 2.4.3 Tryckluften ska vara ren och torr.

### System för hastighetsreglering:

Modeller som levereras med hastighetsreglage låter användaren ställa in verktygets relativa kraft/hastighet. För att justera hastigheten, flytta reglaget till den önskade nivån enligt anvisningarna på verktyget. Vi rekommenderar att du börjar på den lägsta inställningen och sedan gradvis, utifrån behov, justerar reglaget mot den högsta inställningen. Indikatorena på verktyget är enbart avsedda som en referens och anger INTE specifika uteffekter. Många olika variabler påverkar verktygets uteffekt, inklusive men inte begränsat till: lufttryck, slangens kvalitet, volym och dimension, verktygets aktiveringstid, tryck på gasreglaget, mutter-/skruvtyp, osv. Kalibrera systemet, inklusive verktyget, för önskad uteffekt.

### Service och reparation:

Service och reparation av verktyg ska utföras av ett auktoriserat Apex Tool Group-servicecenter. Hänvisa till den sista sidan i denna handbok för platser.

### Avyttring:



laktta lokala riktlinjer för avyttring för alla verktygskomponenter och tillhörande emballage.

### Skydd av upphovsrätten:

Apex Tool Group, LLC förbehåller sig rätten att modifiera, göra tillägg i eller förbättra detta dokument eller denna produkt utan tidigare varning. Detta dokument får inte reproduceras på något som helst sätt, varken helt eller delvis, eller kopieras till ett annat naturligt eller maskinläsbart språk eller till ett elektroniskt, mekaniskt, optiskt eller annat datamedium utan uttryckligt tillstånd från Apex Tool Group, LLC.

Det opprinnelige språket i denne manualen er engelsk.

### Sikkerhetsinformasjon for produktet:

Beregnet for:

Disse trykklufttengene drives av trykkluft til tiltrekking og løsning av gjengede festeanordninger.

Du kan få ytterligere produktsikkerhetsinformasjon ved å kontakte Apex Tool Group, LLC eller Apex Tool Group GmbHs dokument GS-2000, Alminnelig sikkerhet for luftmonteringsverktøy.



Denne trykklufttangen kan ikke endres på noen måte uten skriftlig forhåndstillatelse fra Apex Tool Group, LLC eller Apex Tool Group GmbH. Alle sikkerhetsanordninger må monteres riktig og vedlikeholdes i god driftsmessig stand. Misbruk, feilbruk, eller manglende etterfølgelse av denne eller andre kunnngjorte advarsler kan føre til personskade eller død.

### EU-erklæring om oppfølging:

Vi bekrefter at denne maskinen er i samsvar med følgende EU-bestemmelser (2006/42/EC). Anvendte harmoniserte standarder er ISO 12100:2010.

Navn, funksjon og adresse til personen som er autorisert til å fylle ut det tekniske dokumentet.

Herr William Cain  
Direktør – Global Engineering Services  
670 Industrial Drive  
Lexington, SC 29072

Underskrift: William Cain  
Dato: 31.05.2017

### Støy og vibrasjon:

Modell	Lydnivå dB(A)		Vibrasjon m/s <sup>2</sup> (ISO28927)	
	† Press (L <sub>p</sub> )	‡ Styrke (L <sub>w</sub> )	Nivå	*K
Det henvises til spesifikasjonstabellen på baksiden av denne manualen Med hensyn til lydnivået og vibrasjonsverdier på enkeltmodeller				

† K<sub>PA</sub> = 3dB målingsusikkerhet

‡ K<sub>WA</sub> = 3dB målingsusikkerhet

\* K = Usikkerhet ved vibrasjonsmålingen

### Smørning av luftledning:

Bruk Apex Tool Groups olje 500021 for lettvektsluftverktøy (tilgjengelig i kvanta som vist i følgende tabell) eller en SAE-5 lettvektsspindelolje.

Delnr.	Pakket	Navn
540397	0,94 liter	Airlube 10W/NR-420LB DR
533485	3,78 liter	Airlube 10W/NR-420LB DR

Etter 8 timers drift, påfør 2-3 dråper olje inn i luftinntaket.

### Slange for luftforsyning:

Parameter	Beskrivelse
Luftslange	Minimum indre diameter: 9,55 mm (3/8") Maksimum lengde: 2,4 m (8,0')
Pressbredde i arbeid	Ytelse rangert til: 6,2 bar (90 psi)
Komprimert luft:	Luftkvalitet i henhold til ISO 8573-1, kvalitetsklasse 2.4.3 Den komprimerte luften må være ren og tørr.

### Effekt- eller hastighetsregulerende system:

Modeller som inkluderer et effektreguleringsystem, gir brukeren muligheten til å velge ønsket relativ utgangseffekt eller hastighet. Kraften reguleres ved å justere systemet til ønsket nivå som angitt på verktøyet. Hvis denne funksjonen behøves, anbefales det at du justerer til laveste effektinnstilling og gradvis øker mot maksimumsinnstillingen etter behov. Indikatorene angitt på verktøyet, er KUN ment som referanse og angir IKKE noe spesifikt effektnivå. Den faktiske utgangseffekten avhenger av mange parametere, blant annet uten begrensning: tilført lufttrykk, luftslangens kvalitet, volum og dimensjon, verktøyets igangsettingstid, trykket påført gassen, leddspesifikasjoner, osv. Kalibrer systemet, inkludert verktøyet til ønsket utgangseffektnivå.

### Service og reparasjon:

Service på og reparasjon av verktøyet må utføres av et autorisert Apex Tool Group Service Center. Når det gjelder steder, henvises det til den siste siden i denne manualen.

### Avhending:



Følg lokale retningslinjer for avhending av alle komponenter i dette verktøyet og emballasjen.

### Opphavsrettslig beskyttelse:

Apex Tool Group, LLC forbeholder seg retten til å endre, foreta tilføyelser eller forbedre dette dokumentet eller produktet uten forutgående melding. Dette dokumentet kan ikke reproduseres på noen som helst måte eller i noen som helst form, helt eller delvis, eller kopieres til et annet naturlig eller maskinlesbart språk eller datalagringsenhet, enten den er elektronisk, mekanisk, optisk eller på neon som helst annen måte, uten uttrykkelig tillatelse gitt av Apex Tool Group, LLC.

Tämän oppaan alkuperäinen kieli on englanti.

### Tuoteturvallisuustiedot:

Käyttötarkoitus:

Näitä paineilmalla toimivia iskuvääntimiä käytetään kierteillä varustettujen kiinnittimien kokoamiseen ja purkamiseen.

Lisää tuotetta koskevia turvatietoja on saatavana Apex Tool Group, LLC:n tai Apex Tool Group GmbH:n asiakirjasta GS-2000: Yleisiä paineilmatyökaluja koskevia turvaohjeita.



Tähän iskuvääntimeen ei saa tehdä minkäänlaisia muutoksia ilman Apex Tool Group, LLC:n tai Apex Tool Group GmbH:n kirjallista hyväksyntää. Kaikki suojaimet pitää kiinnittää asianmukaisesti ja pitää hyvässä toimintakunnossa. Vaurioittaminen, väärinkäyttö tai näiden ja muiden turvaohjeiden noudattamatta jättäminen voi aiheuttaa vamman tai johtaa kuolemaan.

### EY-vaatimustenmukaisuusvakuutus:

Vahvistamme, että tämä kone noudattaa seuraavia EY-määräyksiä (2006/42/EY). Sovelletut harmonisoidut standardit ovat ISO 12100:2010.

Teknisten tietojen kokoamiseen valtuutetun henkilön nimi, työtehtävä ja osoite.

Mr. William Cain  
Director - Global Engineering Services  
Apex Tool Group  
670 Industrial Drive  
Lexington, SC 29072

Allekirjoitus: William Cain  
Pvm: 31.05.2017

### Melu ja värinä:

Malli	Äänitaso dB(A) (ISO15744)		Värinä m/s <sup>2</sup> (ISO28927)	
	† Paine (L <sub>p</sub> )	‡ Teho (L <sub>w</sub> )	Taso	*K
Katso tämän oppaan takaosassa olevasta teknisten tietojen taulukosta yksittäisten mallien melu- ja värinätasoaarvoja.				

† K<sub>PA</sub> = 3dB mittauksen epävarmuus  
‡ K<sub>WA</sub> = 3dB mittauksen epävarmuus  
\* K = värinämittauksen epävarmuus

### Ilmajohdon voitelu:

Käytä Apex Tool Groupin kevyttä ilmatyökaluöljyä 500021 (saatavilla seuraavassa taulukossa näytetyissä määrissä) tai kevyttä SAE-5 värtinäöljyä.

Osa nro	Pakattu	Nimike
540397	1 Quart (0,94 l)	Airlube 10W/NR-420LB DR
533485	1 Am. gallona (3,78 l)	Airlube 10W/NR-420LB DR

Kun 8 tunnin käytön, sovelletaan 2-3 tippaa öljyä ilmanottoaukkoon.

### Ilmantuottolinja:

Parametri	Kuvaus
Ilmaletku	Pienin sisäläpimitta: 3/8" (9,55 mm) Suurin pituus: 240 cm
Työpainealue	Nimellisteho: 90 psi (6,2 bar)
Paineilma	Ilmanlaatu ISO 8573-1:n mukaisesti, laatuluokka 2.4.3 Paineilman tulee olla puhdas ja kuiva.

### Vääntövoiman tai pyörimisnopeuden säätöjärjestelmä:

Malleissa, joissa on vääntövoiman tai pyörimisnopeuden säätöjärjestelmä, käyttäjä voi säätää suhteellisen vääntövoiman tai pyörimisnopeuden. Vääntövoima säädetään halutulle tasolle laitteessa olevan ilmaisimen mukaisesti. Jos tätä toimintoa tarvitaan, on suositeltavaa aloittaa alhaisimmasta vääntövoimasta ja suurentaa vääntövoimaa asteittain suurinta vääntövoimaa kohti. Työkalussa olevat vääntövoiman indikaattorit ovat VAIN viitteellisiä, EIVÄTKÄ merkitse tiettyjä vääntövoimatasoja. Monet parametrit vaikuttavat todelliseen voimantuottoon. Näitä ovat mm.: paineilmalähteen paine, laatu, tilavuus, letkun mitat, työkalun käynnistysaika, kaasuvipuun kohdistuva paine, liitosten tekniset ominaisuudet j.n.e. Kalibroijärjestelmä, työkalu mukaan lukien, sopivalle tehoalueelle.

### Huolto ja korjaus:

Huolto- ja korjaustyöt tulee antaa valtuutetun Apex Tool Group -huoltokeskuksen tehtäväksi. Katso osoitteita tämän oppaan viimeiseltä sivulta.

### Hävittäminen:



Noudata paikallisia ohjeita tämän työkalun osien ja pakkauksen hävittämisestä.

### Tekijänoikeussuoja:

Apex Tool Group, LLC varaa oikeuden muuttaa, lisätä tai parantaa tämän asiakirjan sisältöä tai tuotetta ilmoittamatta siitä ennalta. Tätä asiakirjaa ei saa toisintaa missään muodossa kokonaan tai osittain, eikä sitä saa kopioida muuhun luonnolliseen tai koneluettavaan kieleen tai tietovälineeseen, olipa se mekaaninen, optinen tai muunlainen, ilman Apex Tool Group, LLC:n nimenomaista suostumusta.

**Πληροφορίες προϊόντος**

Η πρωτότυπη γλώσσα αυτού του εγχειριδίου είναι τα αγγλικά.

**Πληροφορίες ασφαλείας προϊόντος:**

Προβλεπόμενη χρήση:

Αυτά τα κρουστικά αερόκλειδα λειτουργούν με πεπιεσμένο αέρα για τη συναρμολόγηση ή αφαίρεση σφραγισμάτων με σπείρωμα.

Για περισσότερες πληροφορίες ασφαλείας προϊόντος, ανατρέξτε στο έγγραφο GS-2000, Γενικές πληροφορίες ασφαλείας εργαλείων συναρμολόγησης αέρος της Apex Tool Group, LLC ή της Apex Tool Group GmbH.

**! ΠΡΟΕΙΔΟΠΟΙΗΣΗ**

Αυτό το κρουστικό αερόκλειδο δεν πρέπει να τροποποιείται με οποιονδήποτε τρόπο χωρίς να έχει προηγηθεί γραπτή έγκριση της Apex Tool Group, LLC ή της Apex Tool Group GmbH. Όλες οι διατάξεις ασφαλείας πρέπει να είναι σωστά εγκατεστημένες και να διατηρούνται σε καλή κατάσταση λειτουργίας. Η κατάχρηση, η ακατάλληλη χρήση ή αδυναμία τήρησης της παρούσας ή άλλων προειδοποιήσεων που σας έχουν δοθεί μπορεί να οδηγήσουν σε τραυματισμό ή θάνατο.

**Δήλωση συμμόρφωσης EK:**

Βεβαιώνουμε ότι αυτό το μηχάνημα συμμορφώνεται με τους εξής κανονισμούς EK (2006/42/EK). Τα ισχύοντα εναρμονισμένα πρότυπα είναι το ISO 12100:2010.

Όνομα, θέση και διεύθυνση του εξουσιοδοτημένου ατόμου να καταρτίσει τον τεχνικό φάκελο.

Κος William Cain  
Director - Global Engineering Services  
Apex Tool Group  
670 Industrial Drive  
Lexington, SC 29072

*William Cain*

Υπογραφή: William Cain  
Ημ/νία: 31.05.2017

**Θόρυβος και κραδασμοί:**

Μοντέλο	Στάθμη θορύβου dB(A) (ISO15744)		Κραδασμοί m/s <sup>2</sup> (ISO28927)	
	† Πίεση (L <sub>p</sub> )	‡ Ισχύς (L <sub>w</sub> )	Στάθμη	*K
Ανατρέξτε στον πίνακα προδιαγραφών στο τέλος αυτού του εγχειριδίου για τις τιμές στάθμης θορύβου και κραδασμών συγκεκριμένων μοντέλων.				

† K<sub>pa</sub> = 3 dB αβεβαιότητα μέτρησης  
‡ K<sub>wa</sub> = 3 dB αβεβαιότητα μέτρησης  
\* K = Αβεβαιότητα μέτρησης κραδασμών

**Λίπανση γραμμής αέρα:**

Χρησιμοποιείτε το λεπτόρρευστο λάδι εργαλείων αέρα 500021 της Apex Tool Group (διαθέσιμο σε ποσότητες σύμφωνα με τον πίνακα που ακολουθεί) ή ένα λεπτόρρευστο λάδι για ατράκτους SAE-5.

Αρ. εξαρτήματος	Συσκευασία	Χαρακτηρισμός
540397	1 Quart (0,94 λίτρο)	Airtube 10W/NR-420LB DR
533485	1 US Gallon (3,78 λίτρα)	Airtube 10W/NR-420LB DR

Μετά από 8 ώρες λειτουργίας, εφαρμόστε 2-3 σταγόνες λάδι στην είσοδο αέρα.

**Γραμμές παροχής αέρα:**

Παράμετρος	Περιγραφή
Σωλήνας αέρα	Ελάχιστη εσωτερική διάμετρος: 3/8" (9,55mm) Μέγιστο μήκος: 8,0' (2,4 m)
Εύρος τιμών πίεσης εργασίας	Ονομαστική απόδοση σε πίεση: 90 psi (6,2 bar)
Πεπιεσμένος αέρας	Ποιότητα αέρα σύμφωνα με το ISO 8573-1, κατηγορία ποιότητας 2.4.3 Ο πεπιεσμένος αέρας πρέπει να είναι καθαρός και ξηρός.

**Σύστημα ρύθμισης ισχύος ή ταχύτητας:**

Όσα μοντέλα περιλαμβάνουν σύστημα ρύθμισης της ισχύος επιτρέπουν στο χειριστή να επιλέγει την επιθυμητή σχετική παρεχόμενη ισχύ ή ταχύτητα. Για να ρυθμίσετε την ισχύ, προσαρμόστε το σύστημα στο επιθυμητό επίπεδο, σύμφωνα με τις ενδείξεις στο εργαλείο. Εφόσον χρειαστεί αυτή η δυνατότητα, συνιστάται να προσαρμόσετε πρώτα το εργαλείο στη χαμηλότερη ρύθμιση ισχύος και να αυξήσετε σταδιακά το επίπεδο προς τη μέγιστη ρύθμιση, κατά περίπτωση. Οι ενδείξεις που σημειώνονται επάνω στο εργαλείο χρησιμεύουν ΜΟΝΟ για αναφορά και ΔΕΝ αντιστοιχούν σε συγκεκριμένα επίπεδα ισχύος. Η τελική απόδοση ισχύος του εργαλείου επηρεάζεται από πολλές παραμέτρους, στις οποίες περιλαμβάνονται, όχι αποκλειστικά, οι εξής: πίεση του παρεχόμενου αέρα, ποιότητα, όγκος, διάσταση του σωλήνα παροχής αέρα, χρόνος ενεργοποίησης του εργαλείου, πίεση που εφαρμόζεται στο γκάτζι, προδιαγραφές συνδέσμων κ.λπ. Θα πρέπει να κάνετε βαθμονόμηση του συστήματος, συμπεριλαμβανομένου του εργαλείου, για το επιθυμητό επίπεδο ισχύος.

**Σέρβις και επισκευές:**

Το σέρβις και οι επισκευές του εργαλείου πρέπει να εκτελούνται από ένα εξουσιοδοτημένο κέντρο σέρβις της Apex Tool Group. Ανατρέξτε στην τελευταία σελίδα αυτού του εγχειριδίου για τα διαθέσιμα σημεία.

**Απόρριψη:**



Τηρείτε τις τοπικές οδηγίες απόρριψης για όλα τα εξαρτήματα αυτού του εργαλείου και για τη συσκευασία του.

**Προστασία Copyright:**

Η Apex Tool Group, LLC διατηρεί το δικαίωμα να τροποποιεί, να συμπληρώνει ή να βελτιώνει αυτό το έγγραφο ή το προϊόν χωρίς προειδοποίηση. Απαγορεύεται η αναπαραγωγή ολόκληρου αυτού του εγγράφου ή τμημάτων του με οποιονδήποτε τρόπο, σχήμα ή μορφή, καθώς και η αντιγραφή του σε άλλη φυσική γλώσσα ή γλώσσα που μπορεί να αναγνωστεί από μηχάνημα ή σε φορέα δεδομένων, ηλεκτρονικό, μηχανικό, οπτικό ή άλλου τύπου, χωρίς τη ρητή έγκριση της Apex Tool Group, LLC.

Izvorni jezik tega priročnika je angleščina.

### Varnostne informacije o izdelku:

Namen uporabe:

Te udarne pnevmatske vijačnike poganja stisnjen zrak in so namenjeni montaži in odstranjevanju vijačnih spon.

Dodatne informacije o varnosti izdelkov najdete v dokumentu GS-2000, Splošna varnost montažnih pnevmatskih orodij podjetja Apex Tool Group, LLC ali Apex Tool Group GmbH.



Tega udarnega vijačnika ne smete spreminjati na nikakršen način, razen če imate pisno dovoljenje podjetja Apex Tool Group, LLC ali Apex Tool Group GmbH. Vse varnostne naprave morajo biti pravilno nameščene in vzdrževane. Zloraba, napačna uporaba ali neupoštevanje teh oz. katerih koli drugih opozoril lahko povzroči poškodbe ali smrt.

### Izjava ES o skladnosti:

Potrujemo, da je naprava skladna z Direktivo 2006/42/ES. Uporabljeni so usklajeni standardi ISO 12100:2010.

Ime, položaj in naslov osebe, ki je pooblaščen za sestavitev tehničnega dokumenta.

G. William Cain  
Direktor - Global Engineering Services  
Apex Tool Group  
670 Industrial Drive  
Lexington, SC 29072

Podpis: William Cain  
Datum: 31.05.2017

### Hrup in vibracije:

Model	Raven hrupa dB(A) (ISO15744)		Vibracije m/s <sup>2</sup> (ISO28927)	
	† Pritisk (L <sub>w</sub> )	‡ Moč (L <sub>w</sub> )	Raven	*K
Poglejte tabelo specifikacij na zadnji strani tega priročnika, kjer so navedene ravni hrupa in vibracij za posamezne modele.				

† K<sub>pa</sub> = 3dB merilne negotovosti

‡ K<sub>w</sub> = 3dB merilne negotovosti

\* K = merilna negotovost vibracij

### Mazanje zračnega voda:

Uporabljajte lahko olje 500021 podjetja Apex Tool Group za zračne naprave (na voljo v količinah, ki so navedene v naslednji tabeli) ali lahko olje za vretena SAE-5.

Št. dela	Embalaža	Oznaka
540397	0,94 litra (1 qt)	Airlube 10W/NR-420LB DR
533485	3,78 litra (1 gal)	Airlube 10W/NR-420LB DR

Po 8 urah obratovanja uporabljajo 2-3 kapljic olja v dovod zraka.

### Zračni vod:

Parameter	Opis
Zračna cev	Najmanjši notranji premer: 9,55 mm (3/8 in) Največja dolžina: 2,4 m (8 ft)
Razpon delovnega tlaka	Učinkovitost ocenjena pri: 6,2 bar (90 psi)
Stisnjen zrak	Kakovost zraka po ISO 8573-1, razred kakovosti 2.4.3 Stisnjen zrak mora biti čist in suh.

### Sistem za nastavitev moči ali hitrosti:

Modeli s sistemom za nastavitev moči uporabniku omogočajo izbiro zelene relativne izhodne moči oz. hitrosti. Če želite nastaviti moč, nastavite sistem na zeleno stopnjo, ki je označena na orodju. Če uporabljate to funkcijo, priporočamo, da najprej nastavite najnižjo nastavitev ter nato postopoma in po potrebi zvišujete nastavitev. Oznake na orodju so SAMO referenčne in NE označujejo specifične stopnje moči. Na končno izhodno moč vpliva več dejavnikov, vključno z (med drugim): dovodni zračni tlak, kakovost, prostornina, dimenzije cevi za zrak, čas aktivacije orodja, pritisk na dušilko, specifikacije spoja itd. Sistem vključno z orodje umerite na zeleno stopnjo izhodne moči.

### Servis in popravila:

Servis in popravila naprave naj izvaja pooblaščen servisni center podjetja Apex Tool Group. Lokacije le-teh najdete na zadnji strani tega priročnika.

### Odstranitev:



Upošteвайте lokalne smernice za odstranitev vseh delov te naprave in njene embalaže.

### Zaščita avtorskih pravic:

Apex Tool Group, LLC si pridržuje pravico do sprememb, dopolnitev in izboljšav tega dokumenta in naprave brez predhodnega obvestila. Tega dokumenta brez izrecnega dovoljenja podjetja Apex Tool Group, LLC ni dovoljeno reproducirati v nobeni obliki, niti v celoti niti po delih, ga prekopirati v drug naravni ali strojni jezik ali na nosilec podatkov, bodisi elektronski, mehanski ali optični bodisi kakršenkoli drug.

Pôvodný jazyk tohto návodu je angličtina.

### Bezpečnostné informácie o produkte:

Účel použitia:

Tieto pneumatiké skrutkovače sú poháňané stlačeným vzduchom pre montáž alebo demontáž závitovaných upínačov.

Ďalšie informácie o bezpečnosti produktu dostanete u Apex Tool Group, LLC alebo Apex Tool Group GmbH dokumente GS-2000, všeobecná bezpečnosť pneumatikých montážnych nástrojov.



Tento pneumatiký skrutkovač sa nesmie žiadnym spôsobom meniť, ak to písomne neschváli spoločnosť Apex Tool Group, LLC alebo Apex Tool Group GmbH. Všetky bezpečnostné zariadenia musia byť správne nainštalované a udržiavané v dobrom pracovnom stave. Zneužitie, nesprávne použitie alebo nedodržanie tohto pokynu a všetkých ostatných vydaných varovaní môžu mať za následok poranenie alebo úmrtie.

### ES vyhlásenie o zhode:

Potvrďujeme, že toto zariadenie je v súlade s nasledovnými predpismi ES (2006/42/ES). Aplikované harmonizované normy sú ISO 12100:2010.

Meno, pracovná funkcia a adresa osoby oprávnenej na vypracovanie technického spisu.

Pán William Cain  
Director - Global Engineering Services  
Apex Tool Group  
670 Industrial Drive  
Lexington, SC 29072

Podpis: William Cain  
Dátum: 31.05.2017

### Hluk a vibrácie:

Model	Úroveň hluku dB(A) (ISO15744)		Vibrácie m/s <sup>2</sup> (ISO28927)	
	† Tlak (L <sub>w</sub> )	‡ Výkon (L <sub>w</sub> )	Úroveň	*K
Pozrite si tabuľku špecifikácií na zadnej strane tohto návodu, kde nájdete hodnoty úrovne hluku a vibrácií pre jednotlivé modely.				

† K<sub>pa</sub> = tolerancia merania 3 dB

‡ K<sub>wa</sub> = tolerancia merania 3 dB

\* K = Tolerancia merania vibrácií

### Mazanie vzduchového vedenia:

Používajte ľahký nástrojový olej spoločnosti Apex Tool Group 500021 (dostupný v množstvách uvedených v nasledovnej tabuľke) alebo ľahký vretenový olej SAE-5.

Č. dielu	Balenie	Názov
540397	1 kvart (0,94 litra)	Airlube 10W/NR-420LB DR
533485	1 amer. galón (3,78 litra)	Airlube 10W/NR-420LB DR

Po 8 hodinách prevádzky, naneste 2-3 kvapky oleja do privodu vzduchu.

### Prívodné vzduchové vedenie:

Parameter	Popis
Vzduchová hadica	Minimálny vnútorný priemer: 3/8" (9,55 mm) Maximálna dĺžka: 8,0' (2,4 m)
Rozsah prevádzkového tlaku	Výkon vypočítaný pri tlaku: 90 psi (6,2 bar)
Stlačený vzduch	Kvalita vzduchu podľa normy ISO 8573-1, trieda kvality 2.4.3 Stlačený vzduch musí byť čistý a suchý.

### Systém regulácie výkonu alebo rýchlosti:

Modely, ktoré obsahujú systém regulácie výkonu alebo rýchlosti, umožňujú operátorovi zvoliť požadovaný výkon alebo rýchlosť. Ak chcete regulovať výkon, nastavte tento systém na požadovanú úroveň podľa indikácie na nástroji. Odporúča sa, aby sa v prípade potreby tejto funkcie vykonalo nastavenie na najnižší výkon a aby sa postupne dosahovalo maximálne nastavenie podľa potreby. Indikátory vyznačené na nástroji sú určené LEN na referenciu a NEOZNAČUJÚ špecifické úrovne výkonu. Mnohé parametre ovplyvnia konečný výkon, vrátane, nie však výhradne: dodávaného tlaku vzduchu, kvality objemu, rozmeru vzduchovej hadice, času spúšťania nástroja, tlaku na prepínacom ventilu, špecifikácií spoja, atď. Kalibrujte systém, vrátane nástroja, na požadovanú úroveň výkonu.

### Servis a oprava:

Servis a opravu nástroja by malo vykonávať autorizované servisné stredisko spoločnosti Apex Tool Group. Prevádzky nájdete na poslednej strane tohto návodu.

### Likvidácia:



Pri likvidácii všetkých komponentov tohto nástroja a jeho balenia dodržujte miestne predpisy.

### Ochrana autorských práv:

Spoločnosť Apex Tool Group, LLC si vyhradzuje právo upravovať, dopĺňať alebo vylepšovať tento dokument alebo produkt bez predchádzajúceho upozornenia. Tento dokument nie je možné reprodukovat' žiadnym spôsobom, v žiadnej podobe ani forme, vcelku ani po častiach, ani kopírovať do iného prirodzeného alebo strojom čitateľného jazyka alebo na dátový nosič, elektronický, mechanický, optický alebo inak bez výslovného súhlasu spoločnosti Apex Tool Group, LLC.

Originálním jazykem tohoto návodu je angličtina.

### Informace o bezpečnosti výrobků:

Určené použití:

Tyto pneumatické šroubováky jsou poháněny stlačeným vzduchem a slouží k montáži nebo demontáži závitových upevňovacích součástí.

Další informace o bezpečnosti výrobků najdete v dokumentu Apex Tool Group, LLC nebo Apex Tool Group GmbH GS-2000, Všeobecná bezpečnost pneumatických montážních nástrojů.

## **VAROVÁNÍ**

Tento pneumatický šroubovák nesmí být žádným způsobem změněn bez písemného schválení firmy Apex Tool Group, LLC nebo Apex Tool Group GmbH. Veškerá bezpečnostní zařízení musí být řádně nainstalována a udržována v dobrém provozním stavu. Nesprávné použití, zneužití nebo nedodržení tohoto či jakéhokoli jiného vydaného varování může vést ke zranění nebo usmrcení.

### Prohlášení o shodě ES:

Prohlašujeme, že tento stroj je v souladu s následujícími předpisy EU (2006/42/ES). Aplikovanou harmonizovanou normou je ISO 12100:2010.

Jméno, pracovní pozice a adresa osoby oprávněné sestavit technickou dokumentaci.

P. William Cain  
Director - Global Engineering Services  
Apex Tool Group  
670 Industrial Drive  
Lexington, SC 29072

Podpis: William Cain  
Datum: 31.05.2017

### Hluk a vibrace:

Model	Hladina hluku dB(A) (ISO 15744)		Vibrace m/s <sup>2</sup> (ISO 28927)	
	† Tlak (L <sub>w</sub> )	‡ Výkon (L <sub>w</sub> )	Hladina	*K
V tabulce specifikací na konci tohoto návodu najdete hodnoty hladiny hluku a vibrací pro jednotlivé modely.				

† K<sub>pa</sub> = 3 dB neurčitost měření

‡ K<sub>wA</sub> = 3 dB neurčitost měření

\* K = neurčitost měření vibrací

### Mazání vzduchového potrubí:

Používejte olej Apex Tool Group na lehké pneumatické nástroje 500021 (dodávaný v množstvích uvedených v následující tabulce) nebo lehký vřetenový olej SAE-5.

Č. dílu	Balení	Označení
540397	0,94 l	Airlube 10W/NR-420LB DR
533485	3,78 l	Airlube 10W/NR-420LB DR

Po 8 hodinách provozu, naneste 2-3 kapky oleje do přívodu vzduchu.

### Vzduchové přívodní potrubí:

Parametr	Popis
Vzduchová hadice	Minimální vnitřní průměr: 3/8" (9,55 mm) Maximální délka: 8,0' (2,4 m)
Rozsah pracovního tlaku	Výkon hodnocen při: 90 psi (6,2 bar)
Stlačený vzduch	Kvalita vzduchu podle ISO 8573-1, třída kvality 2.4.3 Stlačený vzduch musí být čistý a suchý.

### Systém regulace výkonu nebo otáček:

Modely vybavené systémem regulace výkonu umožňují obsluze zvolit požadovaný relativní výstupní výkon nebo otáčky. Při regulaci výkonu nastavte tento systém na požadovanou úroveň podle indikace na nástroji. Budete-li chtít tuto funkci použít, doporučujeme nastavit nejnižší úroveň výkonu a postupně podle potřeby zvyšovat až na maximální hodnotu. Indikátory vyznačené na nástroji jsou POUZE orientační a NEUDÁVAJÍ konkrétní úroveň výkonu. Na maximální výstupní výkon mají vliv různé parametry, k nimž mimo jiné patří: tlak, kvalita a objem dodávaného vzduchu, rozměry vzduchové hadice, doba provozu nástroje, tlak vyvíjený na ovládací páčku, specifikace spoje atd. Kalibrujte systém, včetně nástroje, na požadovanou úroveň výkonu.

### Servis a opravy:

Servis a opravy nástroje musí provádět autorizované servisní středisko společnosti Apex Tool Group. Adresy najdete na poslední straně tohoto návodu.

### Likvidace:



Při likvidaci všech komponentů tohoto nástroje a jeho obalu dodržujte místní předpisy o likvidaci.

### Ochrana autorských práv:

Společnost Apex Tool Group, LLC si vyhrazuje právo měnit, doplňovat nebo vylepšovat tento dokument nebo výrobek bez předchozího upozornění. Tento dokument nesmí být žádným způsobem a v žádné podobě nebo formě reprodukován, vcelku nebo částečně, ani kopírován do jiného přirozeného nebo strojem čitelného jazyka nebo na nosič dat, elektronicky, mechanicky, opticky ani jinak, bez výslovného svolení společnosti Apex Tool Group, LLC.



Käesoleva käsiraamatu originaalkeel on inglise keel.

**Toote ohutusteave:**

Sihotstarbeline kasutamine:

Need suruõhuga käitatavad pneumomutrivõtmed on ettenähtud keermestatud kinnitusvahendite kinni-ja lahtikeeramiseks.

Lisateavet toote ohutuse kohta vaadake Apex Tool Group, LLC või Apex Tool Group Gmb dokumendist GS-2000, Pneumotööriistade üldohutus.



Seda pneumotööriista ei ole lubatud mistahes viisil ümber ehitada, välja arvatud Apex Tool Group, LLC või Apex Tool Group GmbH kirjalikul loal. Kõik ohutusseadmed peavad olema paigaldatud nõuetekohaselt ning töökorras. Mittenõuetekohane kasutamine ja käesolevate või muude hoiatuste eiramine võib põhjustada vigastust või surma.

**EÜ vastavusavaldus:**

Kinnitame, et see masin vastab järgmistele EÜ määrustele (2006/42/EÜ). Rakendatud harmoneeritud standardid on ISO 12100:2010.

Tehnilist dokumenti kosutama volitatud isiku nimi, amet ja aadress.

Hr William Cain  
Director - Global Engineering Services  
Apex Tool Group  
670 Industrial Drive  
Lexington, SC 29072

Allkiri: William Cain  
Kuupäev: 31.05.2017

**Müra ja vibratsioonid:**

Mudel	Müratase, dB(A) (ISO15744)		Vibratsioon m/s <sup>2</sup> (ISO28927)	
	† Rõhk (L <sub>w</sub> )	‡ Võimsus (L <sub>w</sub> )	Tase	*K
Individaalsete mudelite müratasemete ja vibratsioonide väärtused leiata käesoleva käsiraamatu taga asuvast tehniliste andmete tabelist.				

† K<sub>pa</sub> = 3dB mõõtemääramatus

‡ K<sub>w</sub> = 3dB mõõtemääramatus

\* K = vibratsiooni mõõtemääramatus

**Õhuliini määrimine:**

Kasutage Apex Tool Groupi kergete õhutööriistade õli 500021 (saadaval järgnevas tabelis toodud kogustes) või SAE-5 kerge võlli õli.

Osa nr	Pakitud	Nimetus
540397	1 kvart (0,94 liitrit)	Airlube 10W/NR-420LB DR
533485	1 USA gallon (3,78 liitrit)	Airlube 10W/NR-420LB DR

**Pärast 8 töötundi kohaldatakse 2-3 tilka õli õhku sisselaske.**

**Õhutarneliin:**

Parameeter	Kirjeldus
Õhuvoolik	Minimaalne siseläbimõõt 3/8" (9,55 mm) Maksimaalne pikkus: 8,0' (2,4 m)
Töörõhkude ulatus	Nimirõhk: 90 psi (6,2 bar)
Suruõhk	Õhukvaliteet vastavalt ISO 8573-1, kvaliteediklass 2.4.3 Suruõhk peab olema puhas ja kuiv.

**Võimsuse või kiiruse reguleerimise süsteem:**

Moodulid, mis hõlmavad võimsuse reguleerimise süsteemi, võimaldavad operaatoril valida soovitud suhtelist väljundvõimsust või kiirust. Võimsuse reguleerimiseks reguleerige süsteem soovitud tasemele nii, nagu on näidatud tööriistal. Kui see funktsioon on vajalik, siis on soovitatav seadistada kõigepealt kõige madalam võimsus ning seejärel liikuda järk-järgult maksimaalse võimsuse tasemele. Tööriistal tähistatud näidud on AINULT viiteks ning EI tähistata võimsuse kindlat taset. Lõplikku väljundvõimsust mõjutavad mitmed parameetrid, mis hõlmavad, kuid ei ole piiratud alljärgnevate parameetritega: suruõhu surve, kvaliteet, kogus, õhuvooliku mõõtmed, tööriista käivitamise aeg, drosselile rakendatud surve, liitekohta spetsifikatsioonid, jne. Soovitud väljundvõimsuse taseme saavutamiseks kalibreerige süsteemi, sealhulgas tööriista.

**Hooldus ja remont:**

Tööriista hooldust ja remonti peab teostama Apex Tool Groupi volitatud hoolduskeskus. Asukohad leiata käesoleva käsiraamtu viimaselt leheküljelt.

**Hävitamine:**



Järgige kõigi selle tööriista komponentide ja pakendi puhul kohalikke jäätmeäitlusjuhiseid.

**Autoriõiguste kaitse:**

Apex Tool Group jätab enesele õiguse muuta, täiendada või parandada seda dokumenti või toodet ilma eelnevalt teatamata. Käesolevat dokumenti ei tohi ilma Apex Tool Group, LLC selgesõnalise loata mingil viisil, kujul või vormil täielikult ega osaliselt reprodutseerida ega kopeerida teise loomulikku või masinloetavasse keelde ega andmekandjale, olgu see elektrooniline, mehaaniline, optiline või muu.

A kézikönyv eredeti nyelve az angol.

### Termékbiztonsági információ:

Rendeltetés:

A légkulcsok sűrített levegős meghajtással rendelkeznek, és menetes kötőelemek fel- vagy leszerelésére használhatók.

A további termékbiztonsági információkat lásd az Apex Tool Group, LLC, ill. Apex Tool Group GmbH GS-2000 dokumentumában (Általános biztonság – pneumatikus csavarozó szerszámok).



A légkulcsot az Apex Tool Group, LLC, ill. az Apex Tool Group GmbH írásos engedélye nélkül semmilyen módon nem lehet módosítani. Az összes biztonsági kiegészítőt megfelelően fel kell szerelni, és üzembiztos állapotban kell tartani. A nem rendeltetésszerű használat, illetve a jelen és egyéb figyelmeztetések figyelmen kívül hagyása sérülést vagy halált okozhat.

### EK Megfelelőségi Nyilatkozat:

Nyilatkozunk, hogy ez a berendezés megfelel az alábbi EK szabályozásnak (2006/42/EK). Az alkalmazott harmonizált szabvány az ISO 12100:2010.

A műszaki iratok összeállítására jogosult személy neve, beosztása és címe.

Mr. William Cain  
Director - Global Engineering Services  
Apex Tool Group  
670 Industrial Drive  
Lexington, SC 29072

*William Cain*

Aláírás: William Cain  
Dátum: 31.05.2017

### Zaj és vibráció:

Modell	Zajsztint dB(A) (ISO15744)		Vibráció m/s <sup>2</sup> (ISO28927)	
	† Nyomás (L <sub>p</sub> )	‡ Teljesítmény (L <sub>w</sub> )	Sztint	*K
Lásd a specifikációk táblázatában a kézikönyv hátulján az egyes modellek zajsztintjét és vibráció értékét.				

† K<sub>PA</sub> = 3dB mérési bizonytalanság

‡ K<sub>WA</sub> = 3dB mérési bizonytalanság

\* K = Vibrációmérés bizonytalansága

### Levegővezeték kenése:

Használja az Apex Tool Group Hungaria Kft 500021 sz. olaját könnyű pneumatikus szerszámokhoz (a kapható mennyiségek az alábbi táblázatban), vagy SAE-5 könnyű orsó kenőolajat.

Alkatrész sz.	Csomagolva	Rendeltetés
540397	0,94 liter (1 quart)	Airlube 10W/NR-420LB DR
533485	3,78 liter (1 US gallon)	Airlube 10W/NR-420LB DR

Miután 8 üzemóra, alkalmazni 2-3 csepp olajat a légbevezető.

### Levegőellátó vezeték:

Paraméter	Leírás
Légtömlő	Minimális belső átmérő: 9,55 mm (3/8") Maximális hosszúság: 2,4 m (8,0')
Üzemi nyomás tartomány	Teljesítményhez tartozó érték: 6,2 bar (90 psi)
Sűrített levegő	Levegőminőség ISO 8573-1 szerint, 2.4.3 minőségi osztály A sűrített levegőnek tisztának és száraznak kell lennie.

### Teljesítmény- vagy sebesség-szabályozó rendszer:

A teljesítmény-szabályozó rendszerrel felszerelt modellek lehetővé teszik a gépkezelő számára, hogy megválassza a szükséges relatív kimeneti teljesítményt vagy sebességet. A teljesítmény szabályozásához állítsa be a rendszer a kívánt szintre a szerszámon jelzett módon. Javasoljuk, hogy ha erre a funkcióra van szükség, állítsa be a legkisebb teljesítmény szintet, majd fokozatosan növelje a maximális érték felé, amennyire szükséges. A szerszámon lévő jelzések CSAK viszonyítási alapként szolgálnak, és NEM jelölnek tényleges teljesítmény szinteket. A végső soron leadott teljesítményt számos paraméter befolyásolja, többek között a levegőellátás nyomása, minősége, mennyisége, a légtömlő mérete, a szerszám indítási ideje, a kioldónál mérhető nyomás, a csatlakozások specifikációi, stb. Kalibrálja a rendszert és a szerszámot is a kívánt kimenő teljesítményre.

### Szerviz és javítás:

A szerszám szervizelését és javítását csak hivatalos Apex Tool Group Hungaria Kft Szervizközpont végezheti. A helyszíneket lásd a kézikönyv utolsó oldalán.

### Ártalmatlanítás:



Tartsa be a szerszám összes komponensére és a csomagolására vonatkozó helyi ártalmatlanítási szabályozást.

### Szerzői jogvédelem:

Az Apex Tool Group Hungaria Kft fenntartja magának a jogot, hogy előzetes értesítés nélkül módosítsa, kiegészítse vagy javítsa a jelen dokumentumot vagy a terméket. Ezt a dokumentumot az Apex Tool Group Hungaria Kft kifejezett engedélye nélkül nem lehet semmilyen módon, alakban vagy formában reprodukálni, sem teljes egészében, sem részben, vagy másik természetes vagy gépi nyelvre, illetve adathordozóra másolni, legyen az akár elektronikus, mechanikus, optikai vagy egyéb eszköz.

Šio vadovo originalo kalba yra anglų.

**Produkto saugos informacija:**

Paskirtis:

Šie pneumatiniai veržliasukai yra varomi suspaustu oru. Jų paskirtis – sumontuoti arba nuimti sriegines sklendes.

Papildomą gaminio saugos informaciją rasite Apex Tool Group, LLC arba Apex Tool Group GmbH GS-2000 dokumente, Orinių montavimo įrankių Bendrojoje saugoje.

**⚠️ ĮSPĖJIMAS**

Pneumatinius veržliasukius draudžiama modifikuoti, nebent pakeitimai yra raštu patvirtinti įmonės Apex Tool Group, LLC arba Apex Tool Group GmbH. Visi saugos įrenginiai turi būti tinkamai sumontuoti ir jais naudojamosi laikantis nurodytos darbo tvarkos. Nesilaikant šių ar kitų nurodytų įspėjimų, piktnaudžiavimo, netinkamo naudojimo atveju žmonės gali būti sužaloti arba žūti.

**EB Atitikties deklaracija:**

Patvirtiname, kad šis įrenginys atitinka žemiau pateiktus EB reglamentus (2006/42/EC). Taikomi suderinti standartai yra ISO 12100:2010.

Asmens, įgalioto sudaryti techninę bylą, vardas, pareigos ir adresas.

Ponas William Cain  
Director - Global Engineering Services  
Apex Tool Group  
670 Industrial Drive  
Lexington, SC 29072

*William Cain*

Parašas: William Cain  
Data: 31.05.2017

**Triukšmas ir vibracija:**

Modelis	Garso lygis dB(A) (ISO15744)		Vibracija m/s <sup>2</sup> (ISO28927)	
	† Slėgis (L <sub>w</sub> )	‡ Galia (L <sub>w</sub> )	Lygis	*K
Žiūrėkite specifikacijos lentelę šio vadovo pabaigoje atskiro modelio garso lygiui ir vibracijos dydžiams.				

† K<sub>pa</sub> = 3dB matavimo neapibrėžtumas  
‡ K<sub>w</sub> = 3dB matavimo neapibrėžtumas  
\* K = Vibracijos matavimo neapibrėžtumas

**Oro linijos tepimas:**

Naudokite „Apex Tool Group“ lengvą oro įrenginio tepalą 500021 (galimą kiekiais, nurodytais toliau pateiktoje schemoje) arba SAE-5 lengvą veleno tepalą.

Dalies Nr.	Supakuota	Žymėjimas
540397	1 kvorta (0.94 litro)	Oro tepalas 10W/NR-420LB DR
533485	1 JAV galonas (3.78 litro)	Oro tepalas 10W/NR-420LB DR

Po to, kai 8 veikimo valandų, taikomos 2-3 lašų aliejaus į oro įleidimo angą.

**Oro tiekimo linija:**

Parametras	Aprašymas
Oro žarna	Minimalus vidinis diametras: 3/8" (9.55mm) Maksimalus ilgis: 8.0' (2.4 m)
Darbinio slėgio diapazonas	Atlikimas vertinamas: 90 psi (6.2 bar)
Suspaustas oras	Oro kokybė pagal ISO 8573-1, kokybės klasė 2.4.3 Suspaustas oras turi būti švarus ir sausas.

**Galios arba greičio reguliavimo sistema:**

Operatorius gali rinktis pageidaujamą veikimo galingumą arba greitį dirbdamas įrankio modeliu, turinčiu galios reguliavimo sistemą. Galia reguliuojama šią sistemą nustatant pageidaujamu lygiu pagal ant įrankio esančius nurodymus. Rekomenduojama šia funkcija naudotis iš pradžių pasirenkant mažiausią galingumą ir palaipsniui kilti iki didžiausio reikiamo nustatymo. Ant įrankio pažymėti rodikliai yra TIK pavyzdiniai ir NEREIŠKIA konkrečių galingumo lygių. Didžiausiam energijos galingumui įtakos turi šie ir kiti veiksniai: tiekiamo oro slėgis, kokybė, tūris, oro padavimo žarnos dydis, įrankio įjungimo trukmė, droseliui taikomas slėgis, jungčių specifikacijos ir t.t. Sukalibruokite pageidaujamą sistemos ir įrankio galingumo lygį.

**Aptarnavimas ir remontas:**

Įrankių aptarnavimą ir remontą turėtų atlikti įgaliotas „Apex Tool Group“ aptarnavimo centras. Aptarnavimo centrus žr. paskutiniame vadovo puslapyje.

**Šalinimas:**



Laikykitės vietinių šalinimo taisyklių visiems šio įrankio komponentams ir jo pakavimui.

**Autoriaus teisių apsauga:**

„Apex Tool Group“, LLC pasilieka teisę keisti, papildyti ar tobulinti šį dokumentą ar gaminį be išankstinio įspėjimo. Šis dokumentas negali būti kopijuojamas bet koku būdu ar forma, visiškai ar dalimis, negali būti nukopijuotas natūraliai ar prietaisu perskaitoma kalba ar į bet kokią duomenų laikmeną – elektroninę, mechaninę, optinę ir t.t. – be „Apex Tool Group“, LLC aiškaus sutikimo.

Šīs rokasgrāmatas oriģinālvaloda ir angļu valoda.

### Produkta drošības informācija:

Paredzētā izmantošana:

Šos pneimatiskos skrūvgriežus darbina saspiegts gaiss un tie ir paredzēti, lai samontētu vai noņemtu vītņotus stiprinājumus.

Papildus informācijai par drošību lūdzam skatīt Apex Tool Group, LLC vai Apex Tool Group GmbH dokumentu GS-2000, Vispārējie drošības noteikumi Pneimatiskie montāžas instrumenti.

## BRĪDINĀJUMS

Šo pneimatisko skrūvgriezi nedrīkst nekādā veidā modificēt/pārveidot, ja to rakstveidā nav apstiprinājis Apex Tool Group, LLC vai Apex Tool Group GmbH. Visām drošības ierīcēm ir jābūt pareizi uzstādītām un uzturētām labā darba stāvoklī. Nepareiza to izmantošana vai šo, vai citu brīdinājumu neievērošana var būt savainojuma vai nāves cēlonis.

### EK Atbilstības deklarācija:

Mēs apstiprinām, ka šis mehānisms atbilst šādām EK regulām (2006/42/EK). Piemērotie harmonizētie standarti ir ISO 12100:2010.

Tehnisko lietu sastādīt pilnvarotās personas vārds, ienēamamais amats un adrese.

Mr. William Cain  
Director - Global Engineering Services  
Apex Tool Group  
670 Industrial Drive  
Lexington, SC 29072



Paraksts: William Cain  
Datums: 31.05.2017

### Troksnis un vibrācija:

Modelis	Skaņas līmenis dB(A) (ISO15744)		Vibrācija m/s <sup>2</sup> (ISO28927)	
	† Spiediens (L <sub>w</sub> )	‡ Jauda (L <sub>w</sub> )	Līmenis	*K

Šīs rokasgrāmatas aizmugurē skatīt specifikāciju tabulu, lai sameklētu individuālo modeļu skaņas līmeņa un vibrācijas vērtības.

† K<sub>pa</sub> = 3dB mērījumu nenoteiktība

‡ K<sub>pa</sub> = 3dB mērījumu nenoteiktība

\* K = Vibrāciju mērījuma nenoteiktība

### Saspiegtā gaisa šļūtenes eļļošana:

Izmantojiet Apex Tool Group vieglo gaisa instrumentu eļļu 500021 (pieejama daudzumos, kas parādīti nākamajā kartiņā) vai SAE-5 vieglo vārpstu eļļu.

Daļa Nr.	Iesaiņots	Apzīmējums
540397	1 kvarts (0.94 litri)	Airlube 10W/NR-420LB DR
533485	1 ASV galons (3.78 litri)	Airlube 10W/NR-420LB DR

Pēc 8 darba stundām, pieteikties 2-3 pilienus eļļas uz gaisa ieplūdes.

### Saspiegtā gaisa šļūtene:

Parametrs	Apraksts
Gaisa šļūtene	Minimālais iekšējais diametrs: 3/8" (9.55mm) Maksimālais garums: 8.0' (2.4 m)
Darba spiediena diapazons	Nominālā jauda pie: 90 psi (6.2 bar)
Saspiegts gaiss	Gaisa kvalitāte saskaņā ar ISO 8573-1, kvalitātes klase 2.4.3 Saspiegtajam gaisam jābūt tīram un sausam.

### Jaudas vai ātruma iestatīšanas sistēma:

Modeļi ar Jaudas iestatīšanas sistēmu ļauj operatoram izvēlēties vēlamu izejošo relatīvo jaudu vai ātrumu. Lai iestatītu jaudu, noregulējiet šo sistēmu līdz tam vēlamajam līmenim, kāds ir norādīts uz instrumenta. Ir ieteicams, ka, ja šī īpašība ir nepieciešama, tad ir jāneregulē līdz zemākajam jaudas iestatījumam un pakāpeniski jāpalielina līdz maksimālajam iestatījumam, ja nepieciešams. Uz instrumenta esošie norādījumi ir TIKAI informācijai un tie NENORĀDA konkrētus jaudas līmeņus. Galīgo jaudu ietekmēs daudzi parametri, cita starpā: piegādātā gaisa spiediens, gaisa šļūtenes kvalitāte un izmēri, instrumenta uzlādes laiks, uz droseli izdarītais spiediens, savienojuma specifikācijas, utt. Kalibrējiet sistēmu, ieskaitot instrumentu, atbilstoši vēlamajam rezultātam.

### Apkope un remonts:

Instrumenta apkope un remonts jāveic pilnvarotam Apex Tool Group Servisa Centram. Remontdarbnīcas skatīt šīs rokasgrāmatas pēdējā lappusē.

### Izmešana:



Ievērojiet vietējos noteikumus par visu šī instrumenta komponentu un tā iepakojuma izmešanu.

### Autortiesību aizsardzība:

Apex Tool Group, LLC saglabā tiesības modificēt, papildināt vai uzlabot šo dokumentu vai produktu bez iepriekšēja paziņojuma. Šo dokumentu nedrīkst nekādā veidā pavairot ne pilnībā, ne daļēji, ne pārkopēt citā dabiskā vai ar mašīnu lasāmā valodā, ne uz datu nesēju, vienlga vai elektronisku, mehānisku, optisku vai citādus bez Apex Tool Group, LLC, skaidri izteiktas atļaujas.

Instrukcja została napisana w języku angielskim.

**Informacje o bezpieczeństwie produktu:**

Przeznaczenie:

Te klucze udarowe są napędzane sprężonym powietrzem i służą do wkręcania albo wykręcania gwintowanych elementów złącznych.

Dodatkowe informacje na temat bezpieczeństwa produktu można znaleźć w dokumencie „Pneumatyczne narzędzia montażowe GS-2000 — ogólne informacje dotyczące bezpieczeństwa” firmy Apex Tool Group, LLC lub Apex Tool Group GmbH.

**! OSTRZEŻENIE**

Nie wolno w żaden sposób modyfikować konstrukcji tego klucza udarowego bez wcześniejszego uzyskania pisemnej zgody od firmy Apex Tool Group, LLC lub Apex Tool Group GmbH. Wszystkie urządzenia zabezpieczające muszą być poprawnie zainstalowane i utrzymywane w dobrym stanie technicznym. Nieprzestrzeganie tego i innych podanych ostrzeżeń może być przyczyną obrażeń ciała lub śmierci.

**Deklaracja zgodności WE:**

Oświadczamy, że to urządzenie jest zgodne z wymogami określonymi w następujących regulacjach WE (2006/42/WE). Zastosowano normy zharmonizowane ISO 12100:2010.

Imię i nazwisko, stanowisko oraz adres osoby upoważnionej do opracowywania dokumentacji technicznej.

Pan William Cain  
 Director - Global Engineering Services  
 Apex Tool Group  
 670 Industrial Drive  
 Lexington, SC 29072

*William Cain*

Podpis: William Cain

Data: 31.05.2017

**Hałas i drgania:**

Model	Poziom dźwięku dB(A) (ISO15744)		Drgania m/s <sup>2</sup> (ISO28927)	
	† Ciśnienie (L <sub>p</sub> )	‡ Moc (L <sub>w</sub> )	Poziom	*K
Więcej informacji o wartościach drgań i poziomie dźwięku poszczególnych modeli można znaleźć z tyłu tej instrukcji produktu.				

† K<sub>pa</sub> = niepewność pomiaru 3dB

‡ K<sub>wa</sub> = niepewność pomiaru 3dB

\* K = niepewność pomiaru drgań

**Smarowanie węża powietrznego:**

Należy używać lekkiego oleju do narzędzi pneumatycznych 500021 firmy Apex Tool Group (dostępny w pojemnikach o pojemnościach przedstawionych w poniższej tabeli) lub lekkiego oleju do wrzecion SAE-5.

Nr katalogowy	Zapakowane	Oznaczenie
540397	0,94 litra (1 kwarta)	Airlube 10W/NR-420LB DR
533485	3,78 litra (1 galon USA)	Airlube 10W/NR-420LB DR

Po 8 godzinach pracy, stosować 2-3 krople oleju do wlotu powietrza.

**Wąż zasilania pneumatycznego:**

Parametr	Opis
Wąż powietrzny	Minimalna średnica wewnętrzna: 9,55 mm (3/8") Maksymalna długość: 2,4 m (8,0')
Zakres ciśnienia roboczego	Warunki pomiaru wydajności: 6,2 bar (90 psi)
Sprężone powietrze	Jakość powietrza zgodna z ISO 8573-1, klasa jakości 2.4.3 Sprężone powietrze musi być czyste i suche.

**Układ regulacji mocy lub prędkości:**

Modele z wbudowanym układem regulacji mocy umożliwiają operatorowi wybranie żądanej, względnej mocy wyjściowej lub prędkości. Aby wyregulować moc, należy ustawić jej żądany poziom w układzie (poziom jest wskazywany na narzędziu). Jeśli trzeba użyć układy regulacji mocy, zaleca się na początek ustawienie najniższego poziomu, a następnie stopniowe jego zwiększanie w razie potrzeby aż do poziomu maksymalnego. Wskaźniki znajdujące się na narzędziu mają WYŁĄCZNIE charakter poglądowy i NIE WSKAZUJĄ konkretnych poziomów mocy. Na końcową moc wyjściową narzędzia ma wpływ wiele parametrów. Są to między innymi: zasilanie sprężonym powietrzem, jego jakość i objętość, rozmiar przewodu pneumatycznego, czas działania narzędzia, nacisk na przepustnicę, dane techniczne złącza, itd. Należy skalibrować układ, w tym narzędzie, do żądanego poziomu mocy wyjściowej.

**Serwis i naprawy:**

Serwis i naprawy narzędzia powinny być wykonywane przez upoważnione centrum serwisowe firmy Apex Tool Group. Lokalizacje centrów serwisowych można znaleźć na ostatniej stronie tej instrukcji.

**Utylizacja:**



Należy przestrzegać wszystkich lokalnych wytycznych dla elementów tego narzędzia i jego opakowania.

**Ochrona praw autorskich:**

Firma Apex Tool Group, LLC zastrzega sobie prawo do modyfikacji, uzupełniania lub udoskonalania tej dokumentacji lub produktu bez uprzedniego powiadomienia. Zabronione jest powielanie niniejszej dokumentacji w jakiegokolwiek formie lub przy użyciu jakichkolwiek środków, w całości lub części, lub przekładanie na inny naturalny lub maszynowy język lub kopiowanie na nośnik danych (elektroniczny, mechaniczny, optyczny lub inny) bez uprzedniej pisemnej zgody firmy Apex Tool Group, LLC.

Оригиналният език на това ръководство е английски.

## Информация за безопасна работа с изделието:

Предназначена употреба:

Тези пневматични ударни гаечни ключове се задвижват посредством съгъстен въздух за монтиране или сваляне на резбови закрепващи приспособления.

За допълнителна информация относно безопасна работа с изделието вижте Apex Tool Group, LLC или Apex Tool Group GmbH document GS-2000, Обща безопасност – пневматични монтажни инструменти



## ВНИМАНИЕ

Този ударен гаечен ключ не трябва да се променя по никакъв начин, освен с писменото одобрение на Apex Tool Group, LLC или Apex Tool Group GmbH. Всички защитни устройства трябва да бъдат правилно монтирани и поддържани в добро работно състояние. Злоупотреба, неправилна употреба или неспазването на това и други издадени предупреждения може да доведе до нараняване или смърт.

## ДЕКЛАРАЦИЯ ЗА СЪОТВЕТСТВИЕ НА ЕО

Ние потвърждаваме, че тази машина е изпълнена съгласно следните наредби на ЕС (2006/42/ЕС). Приложените хармонизирани стандарти са ISO 12100:2010.

Името, работната функция и адресът на лицето, упълномощено да състави техническия файл.

Г-н. William Cain  
Director - Global Engineering Services  
Apex Tool Group  
670 Industrial Drive  
Lexington, SC 29072

Подпис: William Cain  
Дата: 31.05.2017

## Шум и вибрации

Модел	Ниво на шума dB(A) (ISO15744)		Вибрация m/s <sup>2</sup> (ISO28927)	
	† Налягане (L <sub>p</sub> )	‡ Мощност (L <sub>w</sub> )	Ниво	*К
Вижте таблицата със спецификацията на гърба на това ръководство за нивата на шума и стойностите на вибрацията за отделните модели.				

† K<sub>ра</sub> = 3dB измерване несигурност

‡ K<sub>в</sub> = 3dB измерване несигурност

\* К = Измерване на вибрация несигурност

## Смазване на въздухопровода:

Използвайте масло за леки работни режими за пневматични инструменти на Apex Tool Group ни инструменти 500021 (налично в количества, показани на следната диаграма) или масло за шпиндели с леки работни режими SAE-5.

Част №	Опаковка	Наименование
540397	1 кварта (0.94 литра)	Airlube 10W/NR-420LB DR
533485	1 щатски галон (3.78 литра)	Airlube 10W/NR-420LB DR

След 8 часа работа, се прилагат 2-3 капки масло в отвора за приток на въздух.

## Въздухопровод:

Параметър	Описание
Маркуч за въздух	Минимален вътрешен диаметър: 3/8" (9,55мм) Максимална дължина: 8.0' (2,4 м)
Диапазон на работно налягане	К.п.д. нормиран: 90 psi (6,2 bar)
Съгъстен въздух	Качество на въздуха съгласно ISO 8573-1, Качество клас 2.4.3 Съгъстеният въздух трябва да бъде чист и сух.

## Система за регулиране на мощността или оборотите:

Модели, които включват система за регулиране на мощност, позволяват на оператора да избира желаната съответна мощност или обороти. За да регулирате мощността, настройте тази система до желаното ниво както е посочено върху инструмента. При нужда от такава функция е препоръчително да зададете настройката за най-ниска мощност и постепенно да я увеличавате в посока към максималната мощност, според необходимостта. Показателите, маркирани върху инструмента, са САМО за илюстрация и НЕ ПОКАЗВАТ конкретни нива на мощност. Много параметри ще повлияят на окончателната мощност, включително, но без да се ограничава само с тях: налягане на подавания въздух, качество, обем, размер на въздушния маркуч, време на задействане на инструмента, налягане, подавано към дросела, спецификации на съединенията и т.н. Калибрирайте системата, включително инструмента, на желаното изходно ниво.

## Обслужване и ремонт:

Обслужването и ремонтът на инструмента трябва да се извършва от оторизиран от Apex Tool Group сервизен център. Вижте последната страница на това ръководство за местоположения на тези центрове.

## Изхвърляне:



Съблюдавайте местните директиви за изхвърляне на отпадъци за всички компоненти на този инструмент и опаковката му.

## Защита на авторски права:

Apex Tool Group, LLC си запазва правото да модифицира, допълва или подобрява настоящия документ или изделието без предварително известяване. Забранено е възпроизвеждането на този документ по какъвто и да е начин или форма, нацяло или на части, или копиран на друг естествен или машинно четим език или на носител на данни, без значение дали електронен, механичен, оптичен или по друг начин, без изричното разрешение на Apex Tool Group, LLC.

Limba originală a acestui manual este engleza.

**Informații referitoare la securitatea produsului:**

Destinație:

Aceste mașini de înșurubat cu impact sunt acționate cu aer comprimat pentru a monta sau demonta organe de asamblare filetate.

Pentru informații suplimentare despre siguranța produsului, consultați documentul GS-2000, Siguranță generală - Scule de montaj pneumatice al Apex Tool Group, LLC sau Apex Tool Group GmbH.

**AVERTISMENT**

Această mașină de înșurubat cu impact nu poate fi modificată sub nicio formă fără aprobarea scrisă din partea Apex Tool Group, LLC sau Apex Tool Group GmbH. Toate dispozitivele de siguranță trebuie montate corect și menținute în stare bună de funcționare. Abuzul, utilizarea necorespunzătoare sau nerespectarea acestor avertizări precum și a altora relevante poate avea drept urmare vătămarea corporală sau decesul.

**Declarație de conformitate CE:**

Declarăm prin prezenta, că acest dispozitiv respectă prevederile următoarelor reglementări CE (2006/42/EC). Standarde armonizate aplicate: ISO 12100:2010.

Numele, funcția și adresa persoanei responsabile cu elaborarea fișei tehnice.

DI. William Cain  
Director - Global Engineering Services  
Apex Tool Group  
670 Industrial Drive  
Lexington, SC 29072

*William Cain*

Semnătură: William Cain  
Data: 31.05.2017

**Zgomot și vibrații:**

Model	Nivel de zgomot: dB(A) (ISO15744)		Vibrații: m/s <sup>2</sup> (ISO28927)	
	† Presiune (L <sub>p</sub> )	‡ Alimentare (L <sub>w</sub> )	Nivel	*K
Consultați tabelul cu specificații de la capătul acestui manual referitor la nivelul de zgomot și valorile de vibrații specifice modelului dat.				

† K<sub>PA</sub> = 3dB (marjă de nesiguranță la măsurare)

‡ K<sub>WA</sub> = 3dB (marjă de nesiguranță la măsurare)

\* K = Marjă de nesiguranță la măsurare pentru vibrații

**Lubrifiere linie de alimentare cu aer:**

Utilizați ulei pentru unelte pneumatice ușoare nr. 500021, fabricat de Apex Tool Group (disponibil în cantitățile prezentate în tabelul următor) sau ulei pentru fusuri ușoare SAE-5.

Cod piesă	Ambalat	Destinație
540397	1 quart (sfert de galon) (0.94 litri)	Airlube 10W/NR-420LB DR
533485	1 galon SUA (3.78 litri)	Airlube 10W/NR-420LB DR

După 8 ore de funcționare, se aplică 2-3 picături de ulei în orificiul de admisie.

**Linia de alimentare cu aer:**

Parametru	Descriere
Furtun	Diametru interior minim: 3/8" (9,55mm) Lungime maximă: 8,0' (2,4 m)
Domeniu de presiune de lucru:	Putere nominală: 90 psi (6,2 bar)
Aer comprimat	Calitate a aerului conformă cu prevederile ISO 8573-1, clasa de calitate 2.4.3 A se folosi aer comprimat curat și uscat.

**Sistemul de reglare a puterii sau turației:**

Modelele care includ un sistem de reglare a puterii permit operatorului să selecteze puterea sau turația de ieșire relativă dorită. Pentru a ajusta puterea, reglați acest sistem la nivelul dorit, așa cum este acesta indicat pe sculă. Dacă această caracteristică este necesară, se recomandă să reglați la cea mai joasă setare de putere și să avansați treptat către setarea maximă, după cum este necesar. Indicatorii marcați pe sculă sunt DOAR pentru referință și NU indică niveluri de putere specifice. Numeroși parametri vor afecta puterea finală, inclusiv, dar fără a se limita la: presiunea aerului furnizat, calitatea, volumul, diametrul furtunului de aer, timpul de acționare a sculei, presiunea aplicată manetei de aer, specificațiile îmbinării etc. Calibrați sistemul, inclusiv scula, la nivelul de putere dorit.

**Service și reparații:**

Lucrările de service și de reparații ale uneltei trebuie efectuate la un centru de service autorizat Apex Tool Group. Locațiile relevante sunt listate pe ultima pagină a acestui manual.

**Eliminare:**



Respectați reglementările locale relevante la eliminarea tuturor componentelor acestei unelte, respectiv a ambalajului.

**Protecția drepturilor de autor:**

Apex Tool Group, LLC își rezervă dreptul de a modifica, suplimenta sau îmbunătăți fără notificare prealabilă acest document sau produsul în sine. Fără permisiunea expresă a Apex Tool Group, LLC este interzisă reproducerea în orice formă, aspect sau mod a acestui document (în totalitate sau parțial), precum și copierea într-o altă limbă, naturală sau citibilă de către mașini, respectiv pe medii de stocare a datelor, prin mijloace electronice, mecanice, optice sau de alt tip.

Оригинальный язык инструкций — английский.

## Информация о безопасности изделия

### Назначение

Данные пневматические гаечные ключи ударного действия работают на сжатом воздухе и предназначены для установки или удаления резьбовых крепежных деталей.

Для получения дополнительных сведений о безопасности изделия см. документ Apex Tool Group, LLC или Apex Tool Group GmbH GS-2000 «Общие сведения о безопасности при работе с пневматическими сборочными инструментами».



## ВНИМАНИЕ

Запрещается вносить изменения в гаечный ключ ударного действия без получения письменного разрешения Apex Tool Group, LLC или Apex Tool Group GmbH. Все защитные приспособления подлежат надлежащей установке и поддержанию в надлежащем рабочем состоянии. Ненадлежащее применение или несоблюдение данных или любых иных предупреждений по технике безопасности может привести к серьезным травмам или смерти.

## Декларация о соответствии ЕС

Мы подтверждаем, что данный инструмент соответствует следующим требованиям ЕС (2006/42/EC). Применимые гармонизированные стандарты — ISO 12100:2010.

Имя, должность и адрес лица, ответственного за составление технической документации.

Г-н William Cain  
Director - Global Engineering Services  
Apex Tool Group  
670 Industrial Drive  
Lexington, SC 29072

Подпись: William Cain  
Дата: 31.05.2017

## Шум и вибрация

Модель	Уровень звука, дБ(А) (ISO15744)		Вибрация, м/с <sup>2</sup> (ISO28927)	
	† Давление (L <sub>p</sub> )	‡ Мощность (L <sub>w</sub> )	Уровень	*К
Индивидуальные уровни звука и значения вибрации для каждой модели см. в таблице со спецификациями на последней странице инструкций.				

† K<sub>ра</sub> = 3 дБ погрешность измерения  
‡ K<sub>в</sub> = 3 дБ погрешность измерения  
\* K = погрешность измерения вибрации

## Смазка линии подачи воздуха

Используйте маловязкое масло Apex Tool Group для пневматических инструментов 500021 (доступно в упаковках, указанных в таблице ниже) или маловязкое шпindelное масло SAE-5.

№ по каталогу	В упаковке	Наименование
540397	0,94 л (1 кварта)	Airlube 10W/NR-420LB DR
533485	3,78 л (1 галлон США)	Airlube 10W/NR-420LB DR

Через 8 ч работы, нанесите 2-3 капли масла во впуск воздуха.

## Линия подачи воздуха

Параметр	Описание
Воздушный шланг	Минимальный внутренний диаметр: 9,55 мм (3/8 дюйма) Максимальная длина: 2,4 м (8 футов)
Диапазон рабочего давления	Эффективность проверена при: 6,2 bar (90 фунтов на кв. дюйм)
Сжатый воздух	Качество воздуха должно соответствовать ISO 8573-1, класс качества 2.4.3. Сжатый воздух должен быть чистым и сухим.

## Система регулировки мощности или скорости.

Для моделей, оборудованных системой регулировки мощности, оператор может выбрать желаемую относительную выходную мощность или скорость. Чтобы отрегулировать мощность, настройте систему на необходимый уровень, указанный на инструменте. Если используется данная функция, то рекомендуется выставить минимальную настройку мощности и по мере необходимости постепенно повышать ее до максимальной. Маркировка на инструменте несет ИСКЛЮЧИТЕЛЬНО справочную информацию и НЕ указывает на конкретные уровни мощности. Окончательная выходная мощность зависит от многих параметров, в частности от следующего: давление, качество, объем подаваемого воздуха; размеры воздушного шланга, время приведения инструмента в действие, давление на дроссель, спецификации соединений и т. д. Откалибруйте систему, в том числе инструмент, до желаемого выходного уровня.

## Обслуживание и ремонт

Обслуживание и ремонт инструмента подлежат проведению в уполномоченном центре обслуживания Apex Tool Group. Адреса см. на последней странице инструкций.

## Утилизация



Соблюдайте местные указания по утилизации в отношении всех компонентов инструмента и упаковки.

## Защита авторских прав

Apex Tool Group, LLC оставляет за собой право изменять, дополнять или улучшать настоящий документ или изделие без предварительного уведомления. Запрещается воспроизводить настоящий документ любым способом, в любой форме или любом виде, частично или полностью, переводить его на любой естественный или искусственный (машинный) язык или копировать на электронный, механический, оптический или иной носитель данных без получения согласия Apex Tool Group, LLC.



Engleski je izvorni jezik ovog priručnika.

**Sigurnosne informacije o proizvodu:**

Namjena:

Ove udarne ključeve pokreće komprimirani zrak za montažu ili uklanjanje navojnih zatezača.

Za dodatne sigurnosne informacije pogledajte dokument GS-2000, Opća sigurnost za zračne montažne alate tvrtke Apex Tool Group, LLC ili Apex Tool Group GmbH.

**! UPOZORENJE**

Udarni ključ ne smije se modificirati ni na koji način bez prethodnog pisanog odobrenja tvrtke Apex Tool Group, LLC ili Apex Tool Group GmbH. Svi sigurnosni uređaji moraju se pravilno montirati i održavati u dobrom radnom stanju. Zloupotreba, pogrešna upotreba ili nepoštivanje ovih i drugih objavljenih upozorenja može dovesti do ozljeda ili smrti.

**Deklaracija o sukladnosti EZ:**

Potvrđujemo da je uređaj u skladu sa sljedećim propisima EZ (2006/42/EZ). Primijenjene usklađene norme su ISO 12100:2010.

Ime, položaj i adresa osobe ovlaštene za sastavljanje tehničke datoteke.

G. William Cain  
 Director - Global Engineering Services  
 Apex Tool Group  
 670 Industrial Drive  
 Lexington, SC 29072

*William Cain*

Potpis: William Cain  
 Datum: 31.05.2017

**Buka i vibracije:**

Model	Razina zvuka dB(A) (ISO15744)		Vibracije m/s <sup>2</sup> (ISO28927)	
	† Tlak (L <sub>w</sub> )	‡ Snaga (L <sub>w</sub> )	Razina	*K
Pogledajte tablicu sa specifikacijama na zadnjoj stranici priručnika i potražite vrijednosti razina zvuka i vibracija za pojedinačne modele.				

† K<sub>pa</sub> = 3dB mjerne nesigurnosti  
 ‡ K<sub>wa</sub> = 3dB mjerne nesigurnosti  
 \* K = Mjerna nesigurnost za vibracije

**Podmazivanje cijevi za zrak:**

Upotrijebite blago ulje za cijevi za zrak 500021 tvrtke Apex Tool Group (dostupno u količinama navedenima u sljedećoj tablici) ili blago ulje za osovine SAE-5.

Kat. br.	Spakiran	Namjena
540397	1 kvart (0,94 litara)	Airlube 10W/NR-420LB DR
533485	1 američki galon (3,78 litara)	Airlube 10W/NR-420LB DR

Nakon 8 sati rada, primjenjuje se 2-3 kapi ulja u ulaz za zrak.

**Cijev za dovod zraka:**

Parametar	Opis
Cijev za zrak	Minimalni unutarnji promjer: 3/8 inča (9,55 mm) Maksimalna duljina: 8,0 stopa (2,4 m)
Raspon radnog tlaka	Rad procijenjen pri: 90 psi (6,2 bar)
Komprimirani zrak	Kvaliteta zraka prema normi ISO 8573-1, razred kvalitete 2.4.3 Komprimirani zrak mora biti čist i suh.

**Sustav za regulaciju snage ili brzine:**

Modeli koji uključuju sustav za regulaciju snage omogućuju operateru izbor željene relativne izlazne snage ili brzine. Za regulaciju snage prilagodite sustav na željenu razinu kako je naznačeno na alatu. Ako je ta značajka potrebna, preporučuje se namjestiti na najnižu brzinu i postupno pomicati prema najvišoj, prema potrebi. Pokazivači označeni na alatu služe SAMO kao referenca i NE označavaju određenu razinu snage. Mnogi parametri utječu na konačnu izlaznu snagu, uključujući bez ograničenja: ulazni tlak zraka, kvalitetu, obujam, dimenziju crijeva za zrak, vrijeme pokretanja alata, pritisak na regulator, specifikacije spoja, itd. Kalibrirajte sustav, uključujući alat, na željenu izlaznu razinu.

**Servis i popravak:**

Servis i popravke alata treba obavljati u ovlaštenom servisnom centru tvrtke Apex Tool Group. Lokacije potražite na zadnjoj stranici priručnika.

**Odlaganje:**



Poštujte lokalne smjernice za odlaganje za sve dijelove i ambalažu ovog alata.

**Zaštita autorskih prava:**

Apex Tool Group, LLC zadržava pravo izmijeniti, nadopuniti ili poboljšati ovaj dokument ili proizvod bez prethodne obavijesti. Dokument se ne smije reproducirati ni na koji način i ni u kojem obliku, u cijelosti ili djelomično, niti kopirati u drugi prirodni ili strojni jezik niti na nosač podataka, bilo elektronički, mehanički, optički ili drugi bez izričitog odobrenja tvrtke Apex Tool Group, LLC.

Bu kılavuzun orijinal dili İngilizcedir.

## Ürün Güvenliği Bilgileri:

### Kullanım Amacı:

Bu hava darbeleri anahtarları, vida dişli bağlantı elemanlarını monte etmesi veya sökmesi amacıyla basınçlı hava tarafından güç sağlanır.

Ürün güvenliğine ilişkin daha fazla bilgi için, Apex Tool Group, LLC veya Apex Tool Group GmbH belgesi GS-2000, Hava Montaj Aletlerinde Genel Güvenlik adlı belgeye başvurun.



## UYARI

Bu darbeleri anahtar, yazılı olarak Apex Tool Group, LLC veya Apex Tool Group GmbH tarafından onaylanmadığı sürece hiçbir şekilde tadil edilmemelidir. Tüm güvenlik cihazları olması gerektiği gibi kurulmuş olmalı ve iyi çalışır halde bakımı yapılmalıdır. Buna veya tebliğ edilmiş diğer uyarıları kötüye kullanma, yanlış kullanma veya bunlara uymama, sakatlık veya ölümlerle sonuçlanabilir.

## EC Uygunluk Beyanı:

Bu makinenin, şu EC yönetmeliklerine uygun olduğunu tasdik ederiz (2006/42/EC). Tabi olunan uyum standartları, ISO 12100:2010'dur.

Teknik dosyayı derleme yetkisi bulunan kişinin adı, iş konumu ve adresi.

Sayın William Cain  
Director - Global Engineering Services  
Apex Tool Group  
670 Industrial Drive  
Lexington, SC 29072

*William Cain*

İmza: William Cain

Tarih: 31.05.2017

## Ses ve Titreşim:

Model	Ses Seviyesi dB(A) (ISO15744)		Titreşim m/s <sup>2</sup> (ISO28927)	
	† Basınç (L <sub>w</sub> )	‡ Güç (L <sub>w</sub> )	Seviye	*K
Bu kullanım kılavuzunun arka kısmında bulunan teknik özellikler tablosuna başvurun Her modelin ses seviyesi ve titreşim değerleri için				

† K<sub>PA</sub> = 3dB ölçüm belirsizliği

‡ K<sub>WA</sub> = 3dB ölçüm belirsizliği

\* K = Titreşim ölçümü belirsizliği

## Hava Yolunun Yağlanması:

Apex Tool Group'un hafif havalı aletler yağı 500021'i (aşağıdaki tabloda belirtilen adetlerde mevcuttur) veya bir SAE-5 hafif dingil yağı kullanın.

Parça Nr.:	Paketlenmiş	İsim
540397	1 Kuart (0.94 litre)	Airlube 10W/NR-420LB DR
533485	1 Amerikan Galonu (3.78 litre)	Airlube 10W/NR-420LB DR

8 saatlik çalışmanın ardından, hava girişine 2-3 damla yağ koyun.

## Hava Destek Yolu:

Parametre	Açıklama
Hava Hortumu	Minimum iç çap: 3/8" (9,55 mm) Maksimum uzunluk: 8.0' (2,4 m)
Çalışma basıncı aralığı	Performansın derecelendirildiği nokta: 90 psi (6,2 bar)
Basınçlı hava	ISO 8573-1, kalite sınıfı 2.4.3'e göre hava kalitesi Basınçlı hava temiz ve kuru olmalıdır.

## Enerji veya hız düzenleme sistemi:

Enerji Düzenleme Sistemi içeren modeller, operatörün istenen çıkış enerjisini veya hızını seçmesini sağlar. Enerjiyi düzenlemek için, sistemi alette gösterildiği şekilde istenen seviyeye getirin. Bu özelliğin gerekli olduğu durumlarda, enerji ayarını en düşük olacak şekilde yapmanız ve gerektiği yere kadar, kademeli bir şekilde en üst ayara doğru arttırmamız önerilir. Alet üzerindeki göstergeler SADECE referans amaçlıdır ve özel enerji seviyelerini BELİRTMEMEKTEDİR. Verilen hava basıncı, kalite, hacim, hava hortumunun boyutları, aletin tahrik süresi, vanaya uygulanan basınç, ekleme spesifikasyonları dahil fakat bunlarla sınırlı olmamak üzere, en yüksek enerji çıkışını etkileyen birçok parametre vardır. Alet dahil olmak üzere sistemi, istenen çıkış seviyesine göre kalibre edin.

## Servis ve Onarım:

Aletlerin servis hizmetleri ve onarımı, yetkili bir Apex Tool Group Servis Merkezi tarafından gerçekleştirilmelidir. Yerleri için bu kullanım kılavuzunun son sayfasına bakınız.

## İmha:



Bu aletin tüm bileşenleri ve ambalajı için yerel imha esaslarına uyun.

## Telif Hakkı Koruması:

Apex Tool Group Ltd., bu belgeyi veya ürünü önceden bildirmeden modifiye etme, ekleme yapma veya geliştirme hakkını saklı tutar. Bu dokümanın tamamı veya bir kısmı; Apex Tool Group Ltd'nin açık izni olmadan herhangi bir şekil veya biçimde çoğaltılamaz veya okunabilir farklı bir makine diline veya doğal dile veya elektronik, optik veya mekanik herhangi bir veri taşıyıcıya kopyalanamaz.

本手册的原语言为英语。

**产品安全信息:**

预期用途:

本气动冲击扳手由压缩空气驱动, 用于装配或拆卸螺纹紧固件。

若需更多产品安全信息, 请参考 Apex Tool Group, LLC 或 Apex Tool Group GmbH 文件 GS-2000, 一般安全风动装配工具



不得以任何方式对冲击扳手进行改造, 除非得到 Apex Tool Group, LLC 或 Apex Tool Group GmbH 书面批准。必须正确安装和维护所有安全装置, 使其能够正常工作。滥用、误用或未能遵守本警告以及其他任何已发出的警告, 可能会导致伤害或死亡

**欧盟合格声明:**

我们确认此机器符合下列《欧洲理事会条例》(2006/42/EC)。所应用的统一标准为 ISO 12100:2010。

授权汇编技术文件人员的姓名、工作职能和地址。

William Cain 先生  
Director - Global Engineering Services  
Apex Tool Group  
670 Industrial Drive  
Lexington, SC 29072

签名: William Cain  
日期: 31.05.2017

**噪声与振动:**

型号	噪声等级 dB(A) (ISO15744)		振动 m/s <sup>2</sup> (ISO28927)	
	† 压力 (L <sub>w</sub> )	‡ 功率 (L <sub>w</sub> )	级别	*K
请参考本手册背面的规格表, 以了解个别型号的噪声等级和振动值。				

† K<sub>PA</sub> = 3dB 测量不确定性  
‡ K<sub>WA</sub> = 3dB 测量不确定性  
\* K = 振动测量不确定性

**供气管润滑:**

使用 Apex Tool Group 的轻型气动工具用油 500021 (按下图所示的数量供应) 或 SAE-5 轻型主轴用油。

部件号	已打包	说明
540397	1 夸脱 (0.94 升)	Airlube 10W/NR-420LB DR
533485	1 美制加仑 (3.78 升)	Airlube 10W/NR-420LB DR

操作8小时后, 向进气口注入2-3滴油。

**空气供应管:**

参数	描述
空气软管	最小内径: 3/8" (9.55mm) 最大长度: 8.0' (2.4 m)
工作压力范围	额定性能: 90 psi (6.2 bar)
压缩空气	空气质量依据为 ISO 8573-1, 质量等级为 2.4.3 压缩空气必须洁净、干燥。

**功率或速度调节系统:**

带有功率调节系统的型号使得操作员能够选择所需的相对输出功率或速度。要调节功率, 将该系统调节到想要的水平 (如工具上所示)。如果需要该功能, 则建议您调到最低功率设定, 然后根据需要, 逐渐推进到最大设定。本工具上所标的指示记号仅供参考, 并非指示特定的功率级别。许多参数会影响最终的功率输出, 其中包括但不限于: 供气压力、质量、体积、空气软管尺寸、工具的驱动时间、施加在调速装置上的压力, 接头规范, 等等。将系统 (其中包括工具) 校准到所需的输出水平。

**服务与修理:**

工具服务与修理由授权的 Apex Tool Group 服务中心进行。若要了解服务中心位置, 请参考本手册的最后一页。

**处置:**



遵守当地关于此工具所有组件及其包装的处置方针。

**版权保护:**

Apex Tool Group, LLC 保留对本文件或产品进行修改、增补或改善的权利, 恕事先不提供通知。禁止以任何方式、形态或形式对本文件的全部或部分内容进行复制, 或复制为另一种自然语言或机器可读语言, 或者复制到电子、机械、光学或其他数据载体, 除非 Apex Tool Group, LLC 明确许可。

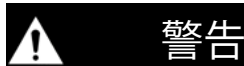
このマニュアルが書かれた元の言語は英語です。

### 製品安全情報:

使用目的:

これらのエアインパクトレンチは、圧縮空気により駆動され、ネジの切られている留め金具を組み付けたり取り外したりするためのものです。

追加の製品安全情報については、Apex Tool Group, LLC または Apex Tool Group GmbH のドキュメント『GS-2000 一般的な安全対策 - エア組立工具』を参照してください。



### 警告

本インパクトレンチは、Apex Tool Group, LLC または Apex Tool Group GmbH からの書面による承認のない限り、いかなる方法でも改造しないでください。すべての安全用デバイスが正しく取り付けられ、正常に使用できる状態に維持されている必要があります。乱用、誤用、または本書もしくはは他所に記載されている警告に従うことを怠る場合には、傷害または死亡事故をもたらすことがあります。

### EC適合宣言:

本機は以下のEC規定(2006/42/EC)に準拠していることを証言します。適用される整合規格はISO 12100:2010です。

技術ファイルの編集を認可された人物の氏名、役職、および住所。

Mr. William Cain  
Director - Global Engineering Services  
Apex Tool Group  
670 Industrial Drive  
Lexington, SC 29072 U. S. A.

*William Cain*

署名: William Cain  
日付: 02.02.2017

### ノイズと振動:

モデル	サウンドレベル dB(A) (ISO15744)		振動 m/s <sup>2</sup> (ISO28927)	
	† 圧力 (L <sub>p</sub> )	‡ 電力 (L <sub>w</sub> )	レベル	*K
各モデルのサウンドレベルおよび振動値については、裏面の仕様表を参照してください。				

† K<sub>PA</sub> = 3dB 計測の不確かさ

‡ K<sub>WA</sub> = 3dB 計測の不確かさ

\* K = 振動計測の不確かさ

### 空気管潤滑油:

Apex Tool Groupの軽量エアツールオイル500021 (以下の表に記載されている数量で入手可能) またはSAE-5軽量スピンドルオイルを使用してください。

部品番号	梱包	出荷先
540397	0.94リットル	Airlube 10W/NR-420LB DR
533485	3.78リットル	Airlube 10W/NR-420LB DR

8時間の操作後、エアインレットに2~3滴のオイルを塗布してください。

### エアサプライ管:

パラメータ	説明
エアホース	最小内径: 9.55mm 最大長: 2.4 m
作業圧力範囲	性能定格: 90 psi (6.2 bar)
圧搾空気	ISO 8573-1による空気質、質クラス2.4.3 圧搾空気は清潔で乾燥している必要があります。

### パワーまたはスピード調整システム:

パワー調整システムを搭載した機種の場合、オペレーターは望みの相対出力パワーもしくはスピードを選択することができます。パワーを制御するには、このシステムを、工具上に記されている望みのレベルに調整します。この機能が必要とする場合には、最初は最小パワー設定にしておいて、必要に応じ徐々に最大設定側に進めることが推奨されます。工具上に記されている指標はあくまで目安であり、パワーの特定のレベルを示すものではありません。最終的な出力パワーは、供給エアの圧力、品質、量、エアホースのサイズ、工具の作動時間、スロットルにかけられる圧力、継ぎ手の仕様、その他を含めた、多くのパラメーターに影響されます。工具も含め、システムを、目的とする出力レベルに校正してください。

### サービス・修理:

ツールサービス・修理は、認定Apex Tool Groupサービスセンターに依頼してください。所在地については、本マニュアルの最終ページを参照してください。

### 廃棄方法:



本ツールのすべての部品およびその梱包は、お住まいの地域の廃棄ガイドラインに従ってください。

### 著作権保護:

Apex Tool Group, LLCは、事前の通知なしで、本書または製品を変更、補足、改訂する権利を有します。本書は、Apex Tool Group, LLCの明示的な許可なく、いかなる方法、形態や形式でも、その全部または一部を複製したり、他の自然言語または機械判読可能言語、あるいは電子、機械、工学、またはそれ以外のデータ記憶媒体にコピーしてはなりません。

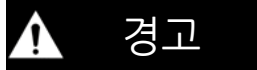
이 매뉴얼의 원본은 영어로 작성되었습니다.

**제품 안전정보:**

용도:

이 에어 임팩트 렌치들은 압축공기에 의해 구동되며 나사 부품을 조립 또는 제거하는데 사용합니다.

더욱 자세한 제품 안전 정보는 Apex Tool Group, LLC 또는 Apex Tool Group GmbH 문서 GS-2000, 'General Safety Air Assembly Tools'를 참고하시기 바랍니다.



이 임팩트 렌치는 Apex Tool Group, LLC 또는 Apex Tool Group GmbH로부터 서면 승인을 받지 않은 경우, 어떠한 방식으로도 절대 개조해서는 안됩니다. 모든 안전 장치를 반드시 적절하게 설치하고 양호한 작동 상태로 유지해야 합니다. 공구를 남용, 오용하거나 또는 위의 사항 및 기타 다른 경고사항을 준수하지 않으면 부상 또는 사망이 초래될 수 있습니다.

**EC 적합성 선언:**

우리는 이 기기가 다음의 EC 규범(2006/42/EC)에 의거함을 확인하는 바이다. 적용된 조화표준은 ISO 12100:2010이다.

테크니컬 파일 편집 권한을 부여받은 자의 이름 및 직책, 주소.

Mr. William Cain  
Director - Global Engineering Services  
Apex Tool Group  
670 Industrial Drive  
Lexington, SC 29072

*William Cain*

서명: William Cain  
일시: 02.02.2017

**소음과 진동:**

**공기선 유회제:**

모델	사운드 레벨 dB(A) (ISO15744)		진동 m/s <sup>2</sup> (ISO28927)	
	† 압력 (L <sub>w</sub> )	‡ 파워 (L <sub>w</sub> )	레벨	*K
이 매뉴얼의 뒷부분에 있는 사양설명서에 기재된 개별 모델의 사운드 레벨과 진동값을 참조하십시오.				

† K<sub>pa</sub> = 3dB 측정 불확실성

‡ Kw<sub>a</sub> = 3dB 측정 불확실성

\* K = 진동 측정 불확실성

Apex Tool Group의 경량 에어툴오일 (양은 다음의 표를 참조) 또는 SAE-5 경량 스피들오일을 사용하십시오.

부품 번호	포장	지정
540397	1쿼트 (0.94리터)	공기유회유 10W/NR-420LB DR
533485	1 미국 갤런 (3.78리터)	공기유회유 10W/NR-420LB DR

8 시간 사용 후, 2-3 방울의 오일을 공기 흡입구에 뿌려주세요.

**공기 공급선:**

파라미터	설명
에어 호스	최소 내부 직경 3/8" (9.55mm) 최대 길이 8.0' (2.4 m)
조작 압력 범위	성능 등급: 90 psi (620 kPa)
압축 공기	ISO 8573-1, quality class 2.4.3에 의거한 공기 품질 압축 공기는 반드시 깨끗하고 건조한 공기라야 합니다.

**출력 또는 속도 조절장치:**

출력 조절장치가 포함된 모델의 경우 작업자는 자신이 원하는 상대 출력 또는 속도를 선택할 수 있습니다. 이 장치를 공구에 표시된 원하는 레벨로 조절하면 출력이 조절됩니다. 이 기능을 사용하고자 할 때에는 먼저 가장 낮은 출력 세팅으로 조절한 다음에, 필요에 따라 점진적으로 최대 세팅으로 올릴 것을 권장합니다. 공구에 표시된 수치는 정확한 출력 수준을 나타내는 것이 아니므로 단지 참고용으로만 사용하시기 바랍니다. 최종 출력에 영향을 주는 변수로는 공급 공기의 압력, 품질, 부피, 공기호스의 치수, 공구의 작동시간, 스톱스에 가해진 압력, 조인트 사양을 비롯하여 다양한 것들이 있습니다. 공구가 포함된 시스템을 원하는 출력 레벨로 교정하십시오.

**서비스 및 수리:**

공구관련 서비스 및 수리는 Apex Tool Group 공식 서비스센터에서 받으실 수 있습니다. 위치는 이 매뉴얼의 마지막 페이지를 참조하십시오.

**폐기:**



이 공구와 패키징의 모든 구성품에 대해서는 현재의 폐기 가이드라인을 준수하십시오.

**저작권 보호:**

사전고지없이 이루어지는 이 문서 또는 제품의 수정, 공급, 개선에 대한 권리는 Apex Tool Group, LLC에게 있습니다. Apex Tool Group, LLC의 직접적인 허가 없이 이 문서의 형식이나 형태를 전체 또는 일부 복제하거나 전자식, 기계식, 광학식 또는 기타 어떠한 형태로도 자연적으로, 기계적으로 판독가능한 언어나 데이터 캐리어로 복사할 수 없습니다.

ภาษาต้นฉบับของคู่มือนี้คือภาษาอังกฤษ

**ข้อมูลความปลอดภัยของผลิตภัณฑ์:**

วัตถุประสงค์ในการใช้งาน:

ประแจลม (Air Impact Wrench) ขับเคลื่อนด้วยแรงอัดอากาศเพื่อใช้ในการประกอบหรือถอดตัวยึดแบบมีเกลียว สำหรับข้อมูลด้านความปลอดภัยเพิ่มเติมของผลิตภัณฑ์ โปรดดูอ้างอิงเอกสารความปลอดภัยทั่วไปของ GS-2000 ชุดเครื่องมือลม ของ Apex Tool Group, LLC หรือ Apex Tool Group GmbH & Co. OHG

**! คำเตือน**

ห้ามปรับแต่งประแจลมในทุกกรณี เว้นแต่จะได้รับอนุญาตเป็นลายลักษณ์อักษรจาก Apex Tool Group, LLC หรือ Apex Tool Group GmbH & Co. OHG. อุปกรณ์สำหรับป้องกันความปลอดภัยทุกชิ้นจะต้องได้รับการติดตั้งอย่างถูกต้อง การใช้เครื่องมือผิดวิธี ผิดวัตถุประสงค์ หรือไม่ปฏิบัติตามข้อกำหนดในการใช้งานและคำเตือนที่ให้ไว้ อาจเป็นสาเหตุให้เกิดการบาดเจ็บหรือเสียชีวิตได้

**คำประกาศเรื่องความปลอดภัยกันของ EC:**

เรายืนยันว่าเครื่องมือนี้สอดคล้องตามกฎระเบียบ EC ต่อไปนี้ (2006/42/EC) มาตรฐานร่วมนที่นำมาใช้คือ ISO 12100:2010 ชื่อ ตำแหน่งงาน และที่อยู่ของบุคคลที่ได้รับอนุญาตให้รวบรวมเอกสารด้านเทคนิค

Mr. William Cain  
Director -Global Engineering Services  
Apex Tool Group  
670 Industrial Drive  
Lexington, SC 29072

*William Cain*

Signature: William Cain  
Date: 31.05.2017

**เสียงและการสั่น:**

รุ่น	ระดับเสียง dB(A) (ISO15744)		การสั่น m/s <sup>2</sup> (ISO28927)	
	† แรงดัน (L <sub>p</sub> )	‡ กำลัง (L <sub>w</sub> )	ระดับ	*K
โปรดดูตารางข้อมูลจำเพาะที่ด้านหลังของคู่มือนี้ เพื่อดูข้อมูลระดับเสียงและค่าการสั่นของแต่ละรุ่น				

† K<sub>pa</sub> = 3dB ความไม่แน่นอนของการวัด  
‡ K<sub>wa</sub> = 3dB ความไม่แน่นอนของการวัด  
\* K = ความไม่แน่นอนของการวัดการสั่น

**การหล่อลื่นท่อลม:**

ใช้น้ำมันหล่อลื่นสำหรับเครื่องมือลมน้ำหนักเบาของ Apex Tool Group 500021 (แสดงปริมาณไว้ในตารางต่อไปนี่) หรือน้ำมันหล่อลื่นแกนน้ำหนักเบา SAE-5

หมายเลขชิ้นส่วน	บรรจุ	การกำหนด
540397	1 ควอด (0.94 ลิตร)	Airlube 10W/NR-420LB DR
533485	1 แกลลอนสหรัฐ (3.78 ลิตร)	Airlube 10W/NR-420LB DR

**ท่อจ่ายลม:**

พารามิเตอร์	คำอธิบาย
ท่อลม	ขนาดเส้นผ่าศูนย์กลางด้านในต่ำสุด: 3/8" (9.55 มม.) ความยาวสูงสุด: 8.0' (2.4 ม.)
ช่วงแรงดันขณะทำงาน	สมรรถนะทดสอบที่: 90 psi (620 kPa)
ลมอัด	คุณภาพลมตาม ISO 8573-1 คลาสคุณภาพ 2.4.3 ลมอัดต้องสะอาดและแห้ง

**ระบบการปรับกำลังเครื่องหรือความเร็ว:**

เครื่องมือรุ่นที่มีระบบปรับกำลัง (Power Regulation System) ช่วยให้ผู้ใช้ปฏิบัติงานสามารถเลือกกำลังเอาต์พุตหรือความเร็วที่ต้องการได้ ในการปรับกำลังเครื่อง ให้ปรับระบบนี้ไปยังระดับที่ต้องการตามที่ระบุไว้บนเครื่องมือ หากจำเป็นต้องใช้ระบบนี้ ขอแนะนำให้ปรับกำลังเครื่องไปที่ค่าต่ำสุด จากนั้นค่อยๆ ปรับค่าเพิ่มขึ้นทีละน้อยไปจนถึงค่าที่ต้องการ ตัวแสดงบนเครื่องมือเป็นเพียงค่าอ้างอิงเท่านั้น ไม่ได้แสดงระดับกำลังเครื่องตามที่เป็นจริง มีปัจจัยหลายปัจจัยที่มีผลต่อกำลังเอาต์พุตสูงสุด ซึ่งหมายรวมถึง แต่ไม่จำกัดเฉพาะ แรงดันลมที่จ่ายคุณภาพ ปริมาตร ขนาดของท่อลม เวลาในการสั่งงานเครื่องมือ ความดันที่ไปยังวาล์วเปิดปิด ลักษณะของข้อต่อ เป็นต้น โปรดทำการปรับเทียบระบบ รวมทั้งเครื่องมือ เพื่อให้ได้ระดับเอาต์พุตที่ต้องการ

**การบริการและการซ่อมแซม:**

การบริการและการซ่อมแซมเครื่องมือควรจะทำเป็นการโดยศูนย์บริการ Apex Tool Group ที่ได้รับอนุญาต โปรดดูสถานที่ตั้งในหน้าสุดท้ายของคู่มือนี้

**การกำจัดทิ้ง:**



ให้ปฏิบัติตามแนวทางของท้องถิ่นในการกำจัดส่วนประกอบทั้งหมดของเครื่องมือนี้ รวมทั้งบรรจุภัณฑ์

Ngôn ngữ gốc của cẩm nang này là tiếng Anh.

**Thông Tin An Toàn Sử Dụng Sản Phẩm:**

Công dụng dự kiến:

Loại mô lét dập chạy khí nén này vận hành bằng khí nén để lắp ráp hay tháo các chi tiết kẹp giữ có ren.

Để biết thêm thông tin an toàn sản phẩm, tham khảo tài liệu GS-2000, An Toàn Chung, Dụng Cụ Lắp Ráp Khí Nén của Apex Tool Group, LLC hay Apex Tool Group GmbH.



Không được sửa đổi mô lét dập này theo bất cứ cách nào trừ khi được Apex Tool Group, LLC hay Apex Tool Group GmbH chấp thuận bằng văn bản. Mọi dụng cụ an toàn phải được lắp đặt và bảo dưỡng đúng cách làm việc bình thường. Dừng quá mức, sử dụng sai, hay không tuân theo điều này và bất cứ cảnh báo khác có thể dẫn đến bị thương tích hay tử vong.

**Tuyên Bố Phù Hợp với EC:**

Chúng tôi xác nhận là máy này tuân theo quy định sau đây của EC (2006/42/EC). Tiêu chuẩn hài hòa áp dụng là ISO 12100:2010.

Họ tên, chức vụ và địa chỉ của người được ủy nhiệm biên soạn hồ sơ kỹ thuật.

Ông William Cain  
Director -Global Engineering Services  
Apex Tool Group  
670 Industrial Drive  
Lexington, SC 29072

*William Cain*

Chữ ký: William Cain  
Ngày: 31.05.2017

**Độ Ổn và Rung:**

Kiểu máy	Mức âm thanh dB(A) (ISO15744)		Độ rung m/s <sup>2</sup> (ISO28927)	
	† Áp lực (L <sub>p</sub> )	‡ Cường độ (L <sub>w</sub> )	Mức	*K
Nên tham khảo bảng tham số kỹ thuật ở phần sau của cẩm nang này để biết mức âm thanh và độ rung riêng của mỗi kiểu máy.				

† K<sub>pa</sub> = 3dB (độ bất định chỉ số đo)

‡ K<sub>wa</sub> = 3dB (độ bất định chỉ số đo)

\* K = Độ bất định chỉ số đo mức rung

**Bôi Trơn Đường Ống Khí:**

Sử dụng dầu bôi trơn công cụ khí nén hạng nhẹ 500021 của Apex Tool Group (số lượng được trình bày ở bảng sau đây) hoặc dầu SAE-5 dành cho trục quay chịu tải nhẹ.

Số hiệu bộ phận	Dạng đóng gói	Thông số ký hiệu
540397	1 lít Anh (0.94 lít)	Airlube 10W/NR-420LB DR
533485	1 ga-lông Mỹ (3.78 lít)	Airlube 10W/NR-420LB DR

Sau 8 giờ hoạt động, áp dụng 2-3 giọt dầu vào hút gió.

**Đường Dẫn Khí:**

Tham số	Mô tả
Ống mềm dẫn khí	Đường kính trong tối thiểu: 3/8" (9.55 mm) Chiều dài tối đa: 8.0' (2.4 m)
Khoảng áp suất hoạt động	Hiệu năng được đánh giá định mức ở: 90 psi (6.2 bar)
Khí nén	Chất lượng khí đúng theo ISO 8573-1, đẳng cấp 2.4.3 Khí nén phải sạch và khô.

**Hệ thống điều chỉnh công suất hay tốc độ:**

Các kiểu bao gồm Hệ Thống Điều Chỉnh Công Suất cho phép người vận hành chọn công suất hay tốc độ tương ứng mong muốn. Muốn điều chỉnh công suất, điều chỉnh hệ thống này đến mức mong muốn như chỉ rõ trên dụng cụ. Chúng tôi đề nghị rằng nếu cần tính năng này thì quý vị điều chỉnh xuống công suất thấp nhất rồi từ từ tăng lên mức tối đa, khi cần thiết. Những chỉ dấu trên dụng cụ là CHỈ để tham khảo và KHÔNG nêu rõ mức công suất đặc thù. Nhiều thông số sẽ ảnh hưởng công suất tối ưu, bao gồm nhưng không giới hạn: Khí áp cung cấp, phẩm chất, lưu lượng, kích cỡ của ống khí, thời gian hoạt động của dụng cụ, áp lực cho van tiết lưu, đặc điểm của khớp nối, v.v... Hiệu chuẩn hệ thống, bao gồm dụng cụ, ở mức công suất mong muốn.

**Bảo Dưỡng và Sửa Chữa:**

Việc bảo dưỡng và sửa chữa công cụ phải do Trung Tâm Dịch Vụ thực hiện theo ủy nhiệm của Apex Tool Group. Nên tham khảo trang cuối của cẩm nang này để biết các địa điểm.

**Thải Bỏ:**



Tuân theo đường lối chỉ đạo của địa phương về việc thải bỏ mọi cấu kiện và bao bì của công cụ này.

**Bảo Vệ Bản Quyền:**

Apex Tool Group LLC giữ quyền sửa đổi, bổ sung hay cải tiến tài liệu này hoặc sản phẩm mà không cần thông báo trước. Không được tái bản tài liệu này theo bất cứ cung cách, kiểu dáng hoặc hình thức nào, dù là toàn bộ hay một phần, hoặc sao chép sang sinh ngữ hay ngôn ngữ khác mà máy đọc được - hoặc chép lại trên vật chứa dữ liệu, bất kể ở dạng điện tử, cơ khí, quang học hay cách khác - khi chưa được Apex Tool Group LLC cho phép rõ ràng.

Bahasa asli panduan ini adalah bahasa Inggris.

### Informasi Keselamatan Produk:

Penggunaan yang Dimaksudkan:

Semua kunci pas ini digerakkan oleh udara terkompresi untuk memasang atau memindahkan pengunci berulir.

Untuk informasi mengenai keselamatan tambahan produk, bacalah dokumen GS-2000, Keselamatan Umum Alat Pemasangan Berudara, dari Apex Tool Group, LLC atau Apex Tool Group GmbH.



Kunci pas ini tidak boleh dimodifikasi dengan cara apa pun kecuali dengan persetujuan tertulis dari Apex Tool Group, LLC atau Apex Tool Group GmbH. Semua perangkat keselamatan harus dipasang secara benar dan dirawat dengan baik. Penyalahgunaan, kesalahan atau tidak mematuhi peraturan ini dan peringatan yang dikeluarkan lainnya dapat mengakibatkan luka atau kematian.

### Pernyataan Kepatuhan EC:

Kami menegaskan bahwa mesin ini sudah mematuhi peraturan EC berikut ini (2006/42/EC). Standar sesuai yang berlaku adalah ISO 12100:2010.

Nama, fungsi pekerjaan dan alamat orang yang berhak untuk menyusun file teknis.

Tn. William Cain  
Direktur Global Engineering Services  
Apex Tool Group  
670 Industrial Drive  
Lexington, SC 29072

Tanda Tangan: William Cain  
Tanggal: 02.02.2017

### Derau dan Getaran:

Model	Tingkat Suara dB(A) (ISO15744)		Getaran m/s <sup>2</sup> (ISO28927)	
	† Tekanan (L <sub>w</sub> )	‡ Tenaga (L <sub>w</sub> )	Tingkat	*K
Baca tabel spesifikasi di belakang panduan ini untuk tingkat suara dan nilai getaran individu.				

† K<sub>pa</sub> = ketidakpastian pengukuran 3dB  
‡ K<sub>pa</sub> = ketidakpastian pengukuran 3dB  
\* K = Ketidakpastian pengukuran getaran

### Lubrikasi Saluran Udara:

Gunakan oli alat udara ringan Apex Tool Group 500021 (tersedia dalam jumlah yang ditunjukkan pada bagan di bawah ini) atau oli kumparan ringan SAE-5.

No. Komponen	Dikemas	Tujuan
540397	0,94 liter (1 Quart)	Airlube 10W/NR-420LB DR
533485	3,78 liter (1 Gallon AS)	Airlube 10W/NR-420LB DR

Setelah 8 jam operasi, menerapkan 2-3 tetes minyak ke dalam saluran masuk udara.

### Saluran Suplai Udara:

Parameter	Keterangan
Selang Udara	Diameter dalam minimum: 9,55 mm (3/8") Panjang maksimum: 2,4 m (8,0')
Kisaran tekanan kerja	Performa diukur pada: 90 psi (6,2 bar)
Udara terkompresi	Kualitas udara berdasarkan ISO 8573-1, kelas kualitas 2.4.3 Udara terkompresi harus bersih dan kering.

### Sistem Daya atau Regulasi Kecepatan:

Model yang termasuk dalam Sistem Regulasi Daya yang mengizinkan operator untuk memilih output daya atau kecepatan yang diinginkan. Untuk mengatur daya, setel sistem ini ke tingkatan yang diinginkan sebagaimana tertera pada perangkat. Jika fitur ini harus digunakan, maka Anda perlu menyetel ke aturan daya terendah dan secara bertahap menaikkannya ke pengaturan maksimal sebagaimana diperlukan. Indikator yang ditandai pada perangkat HANYA merupakan petunjuk dan TIDAK mengindikasikan tingkat daya tertentu. Banyak parameter akan mempengaruhi output daya tertinggi, termasuk, tidak terbatas pada: tekanan udara tersedia, kualitas, volume, dimensi selang udara, waktu aktuasi perangkat, tekanan yang diaplikasikan pada klep penutup, spesifikasi ulir, dll. Kalibrasikan sistem, termasuk perangkat, ke tingkatan output yang diinginkan

### Servis dan Perbaikan:

Servis dan perbaikan alat harus dilakukan oleh Pusat Servis Apex Tool Group yang resmi. Buka halaman terakhir panduan ini untuk mengetahui lokasi-lokasinya.

### Pembuangan:



Patuhi petunjuk pembuangan setempat untuk semua komponen alat ini dan kemasannya.

### Perlindungan Hak Cipta:

Apex Tool Group, LLC memiliki hak untuk mengubah, menambah atau meningkatkan dokumen atau produk ini tanpa pemberitahuan sebelumnya. Dokumen ini tidak boleh direproduksi dengan cara apa pun, dalam bentuk apa pun, secara keseluruhan atau sebagian, atau disalin dalam bahasa asli atau yang dapat dibaca mesin atau ke pembawa data, baik itu elektronik, mekanis, optik atau tanpa persetujuan yang jelas dari Apex Tool Group, LLC.



Bahasa asal manual ini adalah Bahasa Inggeris.

**Maklumat Keselamatan Produk:**

Tujuan Penggunaan:

Perengkuh hentaman udara ini dijalankan oleh udara mampat untuk memasang atau menanggalkan pengikat berulir.

Untuk mendapatkan maklumat tambahan mengenai keselamatan produk, rujuk kepada dokumen GS-2000 oleh Apex Tool Group, LLC atau Apex Tool Group GmbH yang bertajuk Keselamatan Am – Alat Pemasangan Udara.



Perengkuh hentaman ini tidak boleh diubahsuaikan dengan apa cara pun kecuali diluluskan secara bertulis oleh Apex Tool Group, LLC atau Apex Tool Group GmbH. Semua alat keselamatan mestilah dipasang dengan betul dan diselenggarakan agar sentiasa berkeadaan baik. Salah guna, silap guna, atau kegagalan mematuhi amaran ini dan apa-apa amaran lain yang dikeluarkan boleh mengakibatkan kecederaan ataupun maut.

**Pengakuan Pematuhan EC:**

Kami mengesahkan bahawa mesin ini adalah selaras dengan peraturan-peraturan EC yang berikut (2006/42/EC). Piawai berharmoni gunaan adalah ISO 12100:2010.

Nama, fungsi kerja dan alamat orang yang diberi kuasa untuk menyusun fail teknikal ini.

Mr. William Cain  
Director - Global Engineering Services  
Apex Tool Group  
670 Industrial Drive  
Lexington, SC 29072

*William Cain*

Tandatangan: William Cain  
Tarikh: 02.02.2017

**Hingar dan Getaran:**

Model	Aras Bunyi dB(A) (ISO15744)		Getaran m/s <sup>2</sup> (ISO28927)	
	† Tekanan (L <sub>w</sub> )	‡ Kuasa (L <sub>w</sub> )	Tahap	*K
Rujuk kepada jadual spesifikasi di belakang manual ini untuk model individu aras bunyi dan nilai-nilai getaran.				

† K<sub>pa</sub> = 3dB ketidaktentuan pengukuran  
‡ K<sub>wa</sub> = 3dB ketidaktentuan pengukuran  
\* K = Ketidaktentuan pengukuran getaran

**Pelinciran Salur Udara:**

Gunakan minyak alat udara ringan 500021 Apex Tool Group (boleh didapati dalam kuantiti yang ditunjukkan dalam carta berikut) atau minyak spindel ringan SAE-5.

No. Bahagian	Dibungkus	Designasi
540397	1 Kuart (0.94 liter)	Airlube 10W/NR-420LB DR
533485	1 Gelen AS (3.78 liter)	Airlube 10W/NR-420LB DR

Selepas 8 jam operasi, memohon 2-3 setitik minyak ke dalam salur masuk udara.

**Salur Pembekal Udara:**

Parameter	Keterangan
Hos Udara	Diameter dalam minimum: 3/8" (9.55mm) Panjang maksimum: 8.0' (2.4 m)
Julat tekanan kerja	Prestasi dikadarkan pada: 90 psi (6.2 bar)
Udara mampat	Kualiti udara mengikut ISO 8573-1, taraf kualiti 2.4.3 Udara mampat mestilah bersih dan kering.

**Sistem pengatur kuasa atau kelajuan:**

Model yang menggunakan Sistem Pengatur Kuasa membolehkan pengendalinya memilih kuasa atau kelajuan output relatif yang dikehendaki. Untuk mengatur kuasa, sesuaikan sistem kepada aras yang dikehendaki seperti yang dinyatakan pada alat. Jika ciri ini diperlukan, sebaiknya aturkan dahulu kepada tahap kuasa yang terendah kemudian naikkan sedikit-sedikit sehingga mencapai tahap yang tertinggi mengikut keperluan. Penunjuk ditandakan pada alat sebagai rujukan SAHAJA dan TIDAK menunjukkan aras kuasa secara khususnya. Pelbagai parameter akan menentukan output kuasa sebenar yang terhasil, dan ini merangkumi tetapi tidak terbatas kepada: tekanan udara yang dibekalkan, mutu, isi padu, ukuran hos udara, masa penggerakan alat, tekanan yang dikenakan terhadap pendikit, spesifikasi sambungan, dan sebagainya. Tentukurkan sistem, termasuk alat, kepada aras output yang dikehendaki.

**Servis dan Pembaikan:**

Servis dan pembaikan harus dilakukan oleh Pusat Servis Apex Tool Group yang berdaftar. Rujuk kepada halaman terakhir manual ini untuk lokasi-lokasi.

**Pelupusan:**



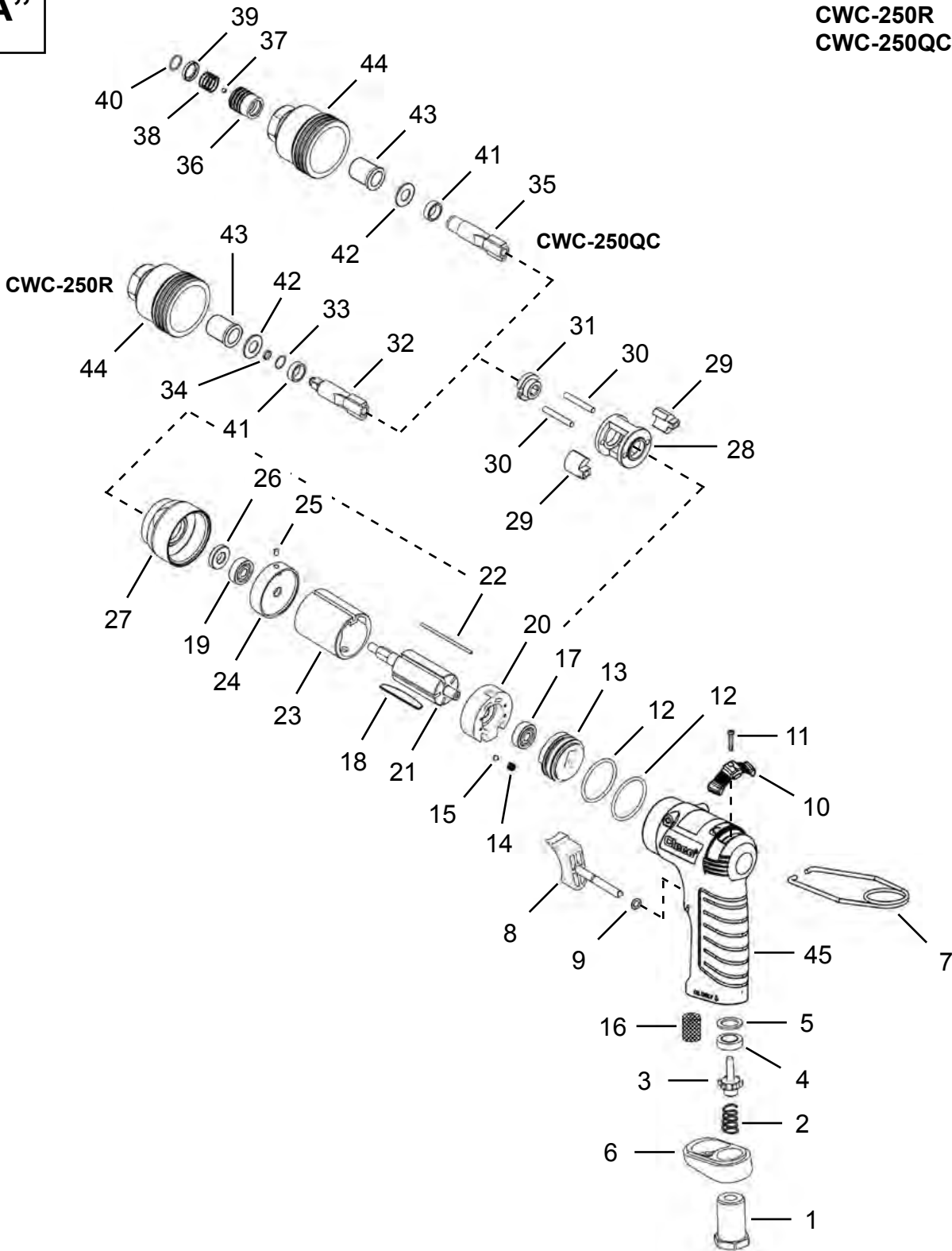
Patuhi garis panduan pelupusan tempatan untuk semua komponen alat ini dan pembungkusannya.

**Perlindungan Hak Cipta:**

Apex Tool Group, LLC berhak mengubah suai, menambah atau memperbaiki dokumen ini atau produk tanpa memberi notis awal. Dokumen ini tidak boleh diterbitkan semula dalam apa jua cara atau sebarang bentuk, sepenuhnya atau sebahagian daripadanya, atau disalin kepada bahasa asli lain atau yang boleh dibaca oleh mesin atau kepada pembawa data, sama ada elektronik, mekanikal, optik atau sebaliknya tanpa kebenaran bertulis daripada Apex Tool Group, LLC.

“A”

Models  
CWC-250R  
CWC-250QC

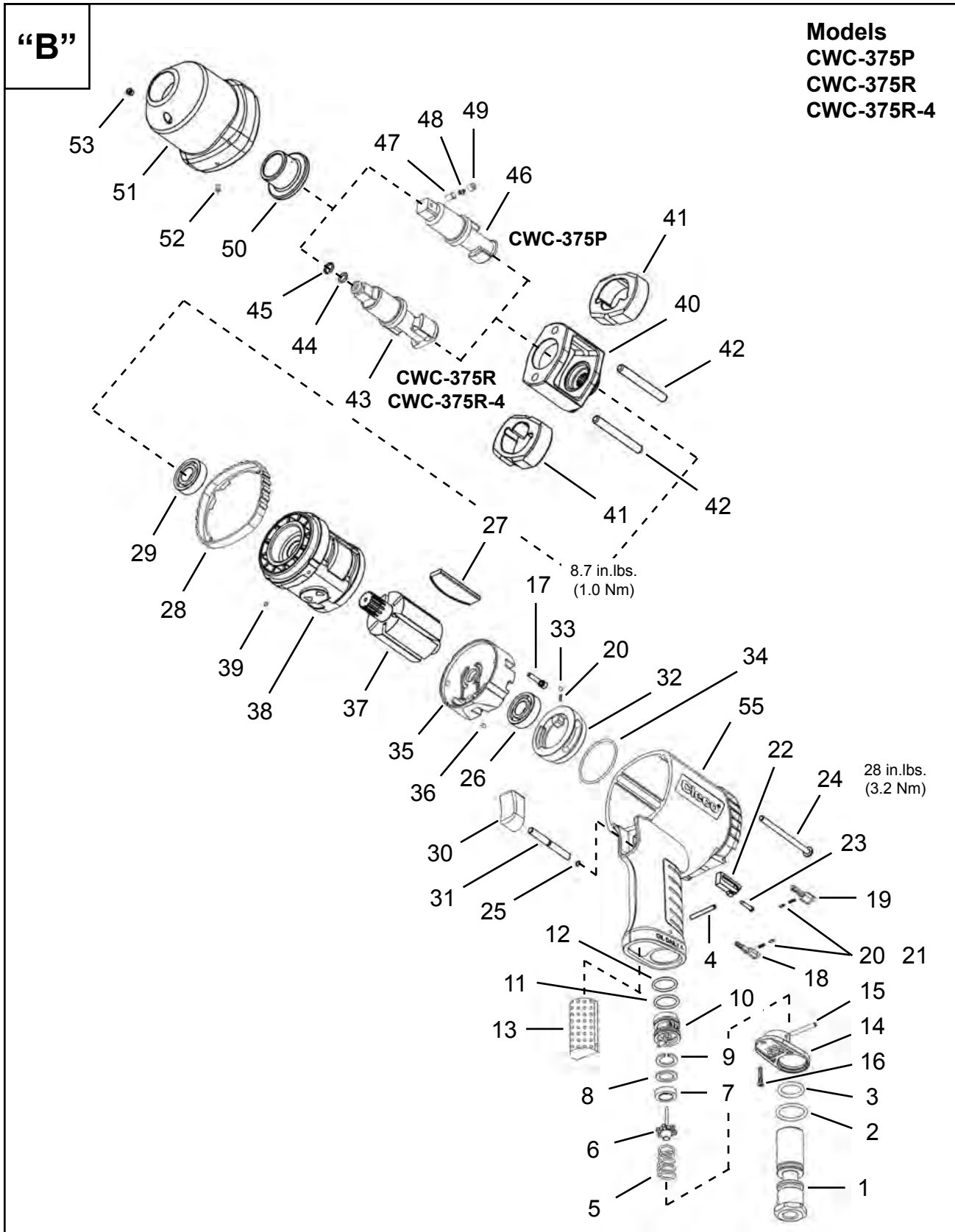


**Illustration A: CWC-250QC and CWC-250R Models**

Ref.	Number	#	X	EN		Ref.	Number	#	X	EN	
					Description						Description
1	208239PT	1	1		Inlet Bushing	--	208246PT	1	1		Retaining Ring Kit (5 pieces each) (CWC-250R)(includes Ref. 33-34)
--	208240PT	1	1		Air Inlet Valve Kit (includes Ref. 2-5)	--	208245PT	1	1		Anvil Assembly (CWC-250QC)(includes Ref. 35-40)
2	-----	1			Spring	35	-----	1			Anvil
3	-----	1			Valve Stem	36	-----	1			Quick Change Knob
4	-----	1			Valve Seat	37	-----	1			Steel Ball
5	-----	1			Spacer	38	-----	1			Spring
6	208252PT	1			Deflector	39	-----	1			Quick Change Spacer
7	208254PT	1	1		Hanger	40	-----	1			Bit Ring
--	208250PT	1	1		Trigger Assembly (includes Ref. 8-9)	--	208247PT	1	1		Quick Change Kit (5 pieces each) (CWC-250QC) (includes Ref. 36-40)
8	-----	1			Trigger	--	208249PT	1	1		Nose Cone Assembly (includes Ref. 41-44)
9	-----	1			O-Ring	41	-----	1			Anvil Bushing
--	208241PT	1	1		Reverse Valve Kit (includes Ref. 10-11)	42	-----	1			Spacer
10	-----	1			Reverse Valve Lever	43	-----	1			Bushing
11	-----	1			Screw	44	-----	1			Hammer Case
--	208255PT	1	1		Valve Body Kit (includes Ref. 12-15)	45	208894	1			Housing
12	-----	2			O-Ring						
13	-----	1			Valve Body						
14	-----	1			Spring						
15	-----	1			Ball						
--	208431PT	1	1		Tune Up Kit (includes Ref. 16-19)						
16	-----	1			Muffler						
17	-----	1			Ball Bearing						
18	-----	12			Blade						
--	208251PT	1	1		Blade Kit (12 Pieces) Not included in Tune Up Kit						
19	-----	1			Ball Bearing						
20	208242PT	1			Rear End Plate						
21	208256PT	1			Rotor						
22	208260PT	1			Guide Pin						
23	208257PT	1			Cylinder						
--	208243PT	1	1		Front End Plate Assembly (includes Ref. 24-25)						
24	-----	1			Front Plate						
25	-----	1			Spring Pin						
26	208429PT	1			Motor Spacer						
27	208430PT	1			Impact Adapter Ring						
28	208258PT	1			Hammer Frame						
--	208248PT	1	1		Hammer Kit (includes Ref. 29-30)						
29	-----	2			Hammer						
30	-----	2			Hammer Pin						
31	208259PT	1			Cam						
--	208244PT	1	1		Retaining Ring Anvil Assembly (CWC-250R)(includes Ref. 32-34)						
32	-----	1			Anvil						
33	-----	1			O-Ring						
34	-----	1			Socket Retainer						

(#) Quantity

(X) Recommended Spare Parts (quantity shown based on 1-5 tools in operation)



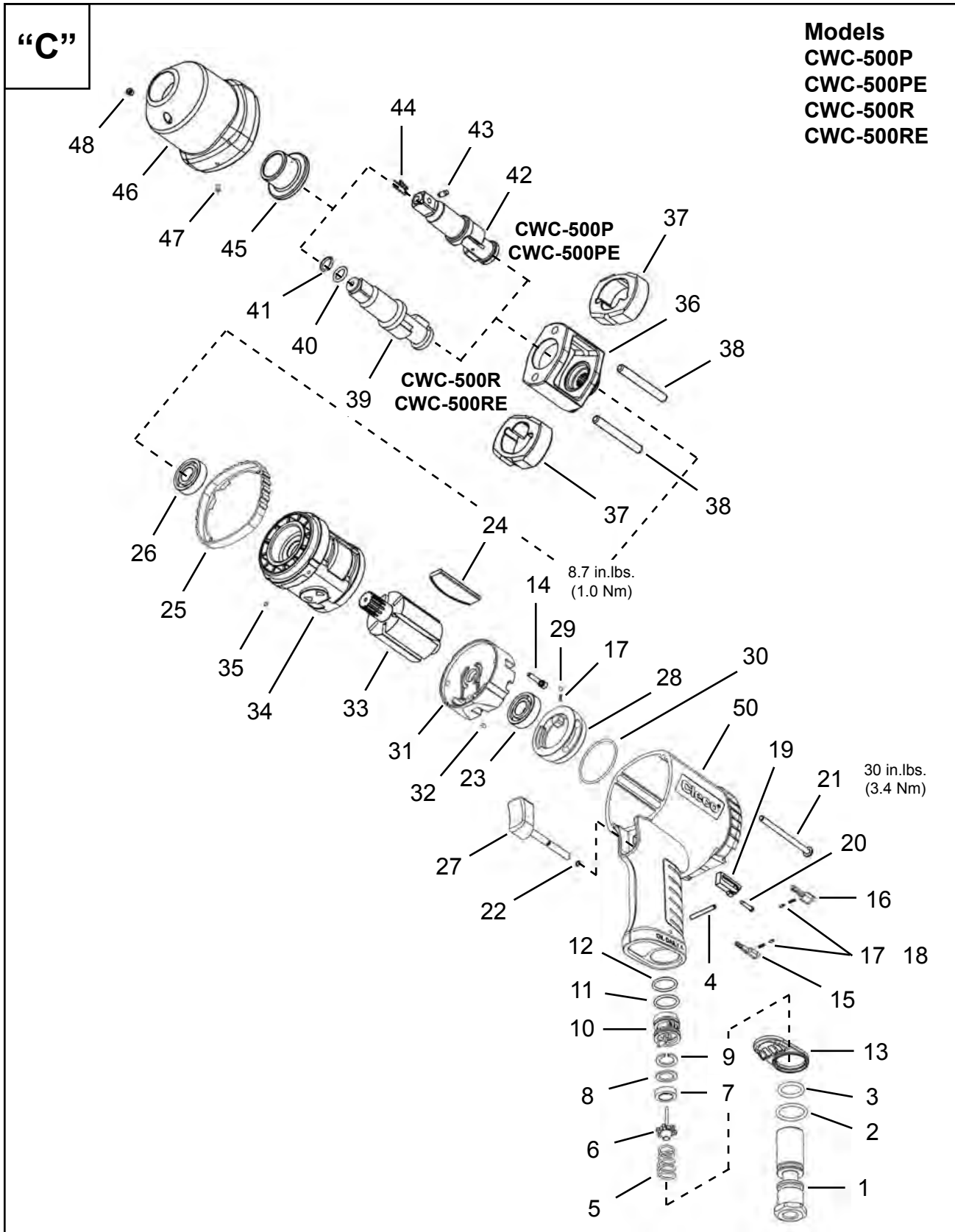
**CWC-375 Series Impact Wrench**

**Illustration B: CWC-375P and CWC-375R Models**

Ref.	Number	#	X	EN		Ref.	Number	#	X	EN	
					Description						Description
--	208305PT	1	1		Inlet Bushing Kit (includes Ref. 1-4)	36	-----	1			Spring Pin
1	-----	1			Air Inlet	37	208319PT	1			Rotor
2	-----	1			O-Ring	38	208320PT	1			Cylinder Assembly
3	-----	1			O-Ring	39	208288PT	1			Steel Ball
4	-----	1			Spring Pin	40	208321PT	1			Hammer Frame
--	208306PT	1	1		Air Inlet Valve Kit (includes Ref. 2-4 & 5-9)	--	208312PT	1	1		Hammer Kit (includes Ref. 41-42)
5	-----	1			Spring	41	-----	2			Hammer
6	-----	1			Valve Stem	42	-----	2			Hammer Pin
7	-----	1			Valve Seat	--	208308PT	1	1		Retaining Ring Anvil Assembly CWC-375R (includes Ref. 43-45)
8	-----	1			Washer	--	208919PT	1	1		Retaining Ring Anvil Assembly CWC-375R-4 (includes Ref. 43-45)
9	-----	1			Retaining Ring	43	-----	1			Anvil
--	208263PT	1	1		Reverse Valve Assembly (includes Ref. 10-12)	44	-----	1			O-Ring
10	-----	1			Reverse Valve	45	-----	1			Socket Retainer
11	-----	1			O-Ring	--	208310PT	1	1		Retaining Ring Kit (5 pieces each) CWC-375R (includes Ref. 44-45)
12	-----	1			O-Ring	--	208269PT	1	1		Retaining Ring Kit (5 pieces each) CWC-375R-4 (includes Ref. 44-45)
--	208317PT	1			Deflector Kit (includes Ref. 13-16)	--	208309PT	1	1		Pin Anvil Assembly CWC-375P (includes Ref. 46-49)
13	-----	1			Silencer	46	-----	1			Anvil
14	-----	1			Deflector	47	-----	1			Lock Pin
15	-----	1			Pin	48	-----	1			Spring
16	-----	1			Screw	49	-----	1			Plug
17	208436PT	3			Rear End Plate Screw (3 pieces)	--	208311PT	1	1		Pin Anvil Kit (5 pieces each) CWC-375P (includes Ref. 47-49)
18	208322PT	1			Forward Button	--	208313PT	1	1		Nose Cone Assembly (includes Ref. 50-53)
19	208323PT	1			Reverse Button	50	-----	1			Anvil Bushing
20	208285PT	3	9		Spring	51	-----	1			Hammer Case
21	208284PT	2	6		Detent Pin	52	-----	1			Spring Pin
22	208324PT	1			Spacer	53	-----	1			Grease Fitting
23	208287PT	1	2		Screw	--	208440PT	1	1		Muffler Kit (includes Ref. 4 & 54)
24	208437PT	4			Housing Bolt (4 pieces)	54	-----	1			Muffler (not shown)
--	208316PT	1	1		Tune Up Kit (includes Ref. 25-29)	55	208895	1			Housing
25	-----	1			O-Ring						
26	-----	1			Ball Bearing						
27	-----	12			Blade						
--	208315PT	1	1		Blade Kit (12 pieces Ref. 27) Not included in Tune Up Kit						
28	-----	1			Gasket						
29	-----	1			Ball Bearing						
--	208314PT	1	1		Trigger Assembly (includes Ref. 25 and 30-31)						
30	-----	1			Trigger						
31	-----	1			Trigger Pin						
--	208318PT	1	1		Dial Kit (includes Ref. 20[1] & 32-34)						
32	-----	1			Knob						
33	-----	1			Steel Ball						
34	-----	1			O-Ring						
--	208307PT	1	1		Rear End Plate Assembly (includes Ref. 35-36)						
35	-----	1			Rear End Plate						

(#) Quantity

(X) Recommended Spare Parts (quantity shown based on 1-5 tools in operation)



**Illustration C: CWC-500P, CWC-500PE, CWC-500R and CWC-500RE Models**

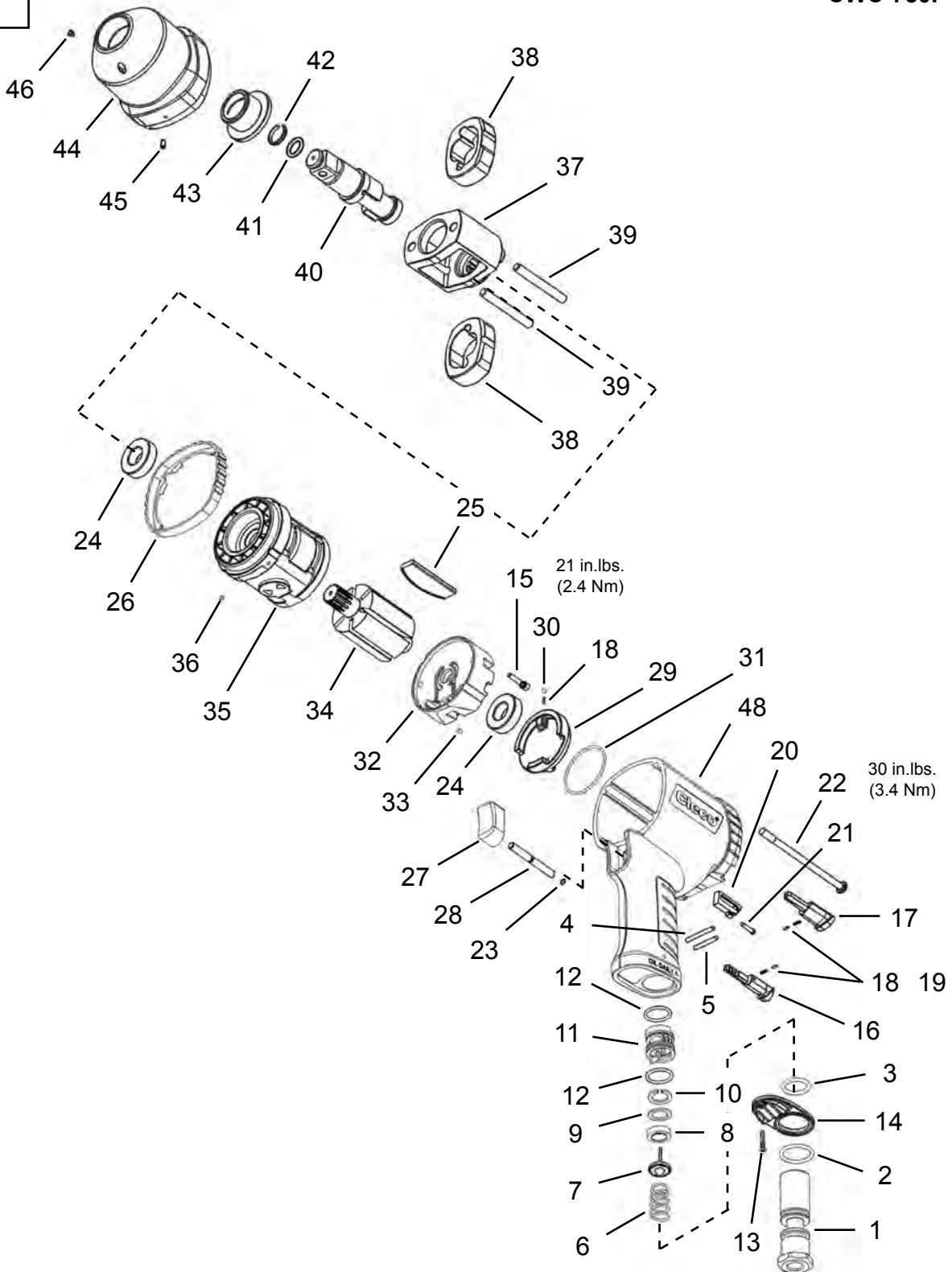
Ref.	Number	#	X	EN		Ref.	Number	#	X	EN	
					Description						Description
--	208261PT	1	1		Inlet Bushing Kit (includes Ref. 1-4)	--	208271PT	1	1		Hammer Kit (includes Ref. 37-38)
1	-----	1			Air Inlet	37	-----	2			Hammer
2	-----	1			O-Ring	38	-----	2			Hammer Pin
3	-----	1			O-Ring	--	208265PT	1	1		Retaining Ring Anvil Assembly (CWC-500R)(includes Ref. 39-41)
4	-----	1			Spring Pin	--	208267PT	1	1		Retaining Ring Anvil Assembly (CWC-500RE)(includes Ref. 39-41)
--	208262PT	1	1		Air Inlet Valve Kit (includes Ref. 2-4 & 5-9)	39	-----	1			Anvil
5	-----	1			Spring	40	-----	1			O-Ring
6	-----	1			Valve Stem	41	-----	1			Socket Retainer
7	-----	1			Valve Seat	--	208269PT	1	1		Retaining Ring Kit (5 pieces each) (CWC-500R) (includes Ref. 40-41)
8	-----	1			Washer	--	208266PT	1	1		Pin Anvil Assembly (CWC-500P) (includes Ref. 42-44)
9	-----	1			Retaining Ring	--	208268PT	1	1		Pin Anvil Assembly (CWC-500PE) (includes Ref. 42-44)
--	208263PT	1	1		Reverse Valve Assembly (includes Ref. 10-12)	42	-----	1			Anvil
10	-----	1			Reverse Valve	43	-----	1			Lock Pin
11	-----	1			O-Ring	44	-----	1			Spring Pack
12	-----	1			O-Ring	--	208270PT	1	1		Pin Anvil Kit (5 pieces each) (CWC-500P) (includes Ref. 43-44)
13	208276PT	1			Deflector	--	208272PT	1	1		Nose Cone Assembly (includes Ref. 45-48)
14	208436PT	3			Rear End Plate Screw (3 pieces)	45	-----	1			Anvil Bushing
15	208282PT	1			Forward Button	46	-----	1			Hammer Case
16	208283PT	1			Reverse Button	47	-----	1			Spring Pin
17	208285PT	3	9		Spring	48	-----	1			Grease Fitting
18	208284PT	2	6		Detent Pin	--	208439PT	1	1		Muffler Kit (includes Ref. 4 & 49)
19	208286PT	1			Spacer	49	-----	1			Muffler (not shown)
20	208287PT	1	2		Screw	50	208896	1			Housing
21	208277PT	1	1		Housing Bolt (4 pieces)						
--	208275PT	1	1		Tune Up Kit (includes Ref. 22-26)						
22	-----	1			O-Ring						
23	-----	1			Ball Bearing						
24	-----	4			Blade						
--	208274PT	1	1		Blade Kit (12 pieces Ref. 24) Not included in Tune Up Kit						
25	-----	1			Gasket						
26	-----	1			Ball Bearing						
--	208273PT	1	1		Trigger Kit (includes Ref. 22 and 27)						
27	-----	1			Trigger						
--	208278PT	1	1		Dial Kit (includes Ref. 17[1] & 28-30)						
28	-----	1			Knob						
29	-----	1			Steel Ball						
30	-----	1			O-Ring						
--	208264PT	1	1		Rear End Plate Assembly (includes Ref. 31-32)						
31	-----	1			Rear End Plate						
32	-----	1			Spring Pin						
33	208279PT	1			Rotor						
34	208280PT	1			Cylinder						
35	208288PT	1	3		Steel Ball						
36	208281PT	1			Hammer Frame						

(#) Quantity

(X) Recommended Spare Parts (quantity shown based on 1-5 tools in operation)

“D”

Models  
CWC-750P





**Illustration D: CWC-750P Model**

Ref.	Number	#	X	EN Description	Ref.	Number	#	X	EN Description
--	208343PT	1	1	Inlet Bushing Kit (includes Ref. 1-5)	36	208288PT	1		Steel Ball
1	-----	1		Air Inlet	37	208359PT	1		Hammer Frame
2	-----	1		O-Ring	--	208349PT	1	1	Hammer Kit (includes Ref. 38-39)
3	-----	1		O-Ring	38	-----	2		Hammer
4	-----	1		Spring Pin	39	-----	2		Hammer Pin
5	-----	1		Spring Pin	--	208347PT	1	1	Retaining Ring Anvil Assembly (includes Ref. 40-42)
--	208344PT	1	1	Air Inlet Valve Kit (includes Ref. 2-5 & 6-10)	40	-----	1		Anvil
6	-----	1		Spring	41	-----	1		O-Ring
7	-----	1		Valve Stem	42	-----	1		Socket Retainer
8	-----	1		Valve Seat	--	208348PT	1	1	Retaining Ring Kit (5 pieces each) (includes Ref. 41-42)
9	-----	1		Washer	--	208350PT	1	1	Nose Cone Assembly (includes Ref. 43-46)
10	-----	1		Retaining Ring	43	-----	1		Anvil Bushing
--	208345PT	1	1	Reverse Valve Assembly (includes Ref. 11-12)	44	-----	1		Hammer Case
11	-----	1		Reverse Valve	45	-----	1		Spring Pin
12	-----	2		O-Ring	46	-----	1		Grease Fitting
--	208354PT	1		Deflector Kit (includes Ref. 13-14)	--	208441PT	1	1	Muffler Kit (includes Ref. 4-5 & 47)
13	-----	1		Screw	47	-----	1		Muffler (not shown)
14	-----	1		Deflector	48	208897	1		Housing
15	208436PT	3		Rear End Plate Screw					
16	208360PT	1		Forward Button					
17	208361PT	1		Reverse Button					
18	208285PT	3	9	Spring					
19	208284PT	2	6	Detent Pin					
20	208362PT	1		Spacer					
21	208287PT	1	2	Screw					
22	208355PT	4	4	Housing Bolt					
--	208353PT	1	1	Tune Up Kit (includes Ref. 23-26)					
23	-----	1		O-Ring					
24	-----	2		Ball Bearing					
25	-----	5		Blade					
--	208352PT	1	1	Blade Kit (10 pieces Ref. 25) Not included in Tune Up Kit					
26	-----	1		Gasket					
--	208351PT	1	1	Trigger Kit (includes Ref. 23 and 27-28)					
27	-----	1		Trigger					
28	-----	1		Trigger Pin					
--	208356PT	1	1	Dial Kit (includes Ref. 19[1] & 29-31)					
29	-----	1		Knob					
30	-----	1		Steel Ball					
31	-----	1		O-Ring					
--	208346PT	1	1	Rear End Plate Assembly (includes Ref. 32-33)					
32	-----	1		Rear End Plate					
33	-----	1		Spring Pin					
34	208357PT	1		Rotor					
35	208358PT	1		Cylinder					

(#) Quantity

(X) Recommended Spare Parts (quantity shown based on 1-5 tools in operation)

**Tool Specifications**

Model	Square Drive Type	Retainer Type	Free Speed	Impacts per Minute	Length		Weight		Average Air Consumption		Inlet	Hose ID		Impacting Sound Level dBA ISO 15744		Free Speed Sound Level dBA ISO 15744		Vibration ISO 28927	
					in.	mm	lbs.	kg	cfm	L/min		NPT	in.	mm	Pressure (L <sub>p</sub> )	Power (L <sub>w</sub> )	Pressure (L <sub>p</sub> )	Power (L <sub>w</sub> )	m/s <sup>2</sup>
			RPM																
CWC-250QC	(1)	(1)	13,000	1,200	6.0	152	1.9	0.86	2.7	76.5	1/4"	3/8"	10	89.8	100.8	87.4	98.4	11.34	0.49
CWC-250R	1/4"	Ring	13,000	1,200	6.0	152	1.9	0.86	2.7	76.5	1/4"	3/8"	10	89.8	100.8	87.4	98.4	11.34	0.49
CWC-375P	3/8"	Pin	10,000	1,600	6.0	152	2.9	1.32	5.3	150.1	1/4"	3/8"	10	87.7	98.7	90.2	101.2	12.40	0.67
CWC-375R	3/8"	Ring	10,000	1,600	6.0	152	2.9	1.32	5.3	150.1	1/4"	3/8"	10	87.7	98.7	90.2	101.2	12.40	0.67
CWC-375R-4	1/2"	Ring	10,000	1,600	6.0	152	2.9	1.32	5.3	150.1	1/4"	3/8"	10	87.7	98.7	90.2	101.2	12.40	0.67
CWC-500P	1/2"	Pin	8,000	1,250	7.3	186	4.4	2.00	5.7	161.4	1/4"	3/8"	10	88.2	99.2	87.2	98.2	13.52	0.54
CWC-500PE	1/2"	Pin	8,000	1,250	9.6	244	4.7	2.13	5.7	161.4	1/4"	3/8"	10	88.2	99.2	87.2	98.2	13.52	0.54
CWC-500R	1/2"	Ring	8,000	1,250	7.3	186	4.4	2.00	5.7	161.4	1/4"	3/8"	10	88.2	99.2	87.2	98.2	13.52	0.54
CWC-500RE	1/2"	Ring	8,000	1,250	9.6	244	4.7	2.13	5.7	161.4	1/4"	3/8"	10	88.2	99.2	87.2	98.2	13.52	0.54
CWC-750P	3/4"	Pin/Ring	6,500	1,200	8.4	215	7.6	3.45	9.7	274.7	3/8"	1/2"	13	91.4	102.4	90.4	101.4	14.59	0.56

(1) Note: 1/4" Quick Change Chuck

Note 1: All sound level values are with muffler installed.

Note 2: K<sub>DA</sub> = 3dB measurement uncertainty

K<sub>WA</sub> = 3dB measurement uncertainty

K = Vibration measurement uncertainty

**Torque Specifications**

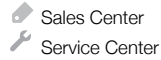
Model	Working Torque		MaxTorque		Max Breakaway Torque	
	(1)		(1)		(1)	
	ft.-lbs.	Nm	ft.-lbs.	Nm	ft.-lbs.	Nm
CWC-250QC	10-40	14-54	50	68	75	102
CWC-250R	10-40	14-54	50	68	75	102
CWC-375P	25-330	34-447	450	610	550	746
CWC-375R	25-330	34-447	450	610	550	746
CWC-375R-4	25-330	34-447	450	610	550	746
CWC-500P	50-625	68-847	800	1,085	1,180	1,600
CWC-500PE	50-625	68-847	800	1,085	1,180	1,600
CWC-500R	50-625	68-847	800	1,085	1,180	1,600
CWC-500RE	50-625	68-847	800	1,085	1,180	1,600
CWC-750P	200-1200	271-1627	1,400	1,898	1,800	2,440

(1) Note: All tools performance rated at 90psi (6.2 bar)



# POWER TOOLS SALES & SERVICE CENTERS

Please note that all locations may not service all products.  
Contact the nearest Apex Tool Group Sales & Service Center for the appropriate facility to handle your service requirements.



## NORTH AMERICA | SOUTH AMERICA

### Detroit, Michigan

Apex Tool Group  
2630 Superior Court  
Auburn Hills, MI 48236  
Phone: +1 (248) 393-5644  
Fax: +1 (248) 391-6295

### Lexington, South Carolina

Apex Tool Group  
670 Industrial Drive  
Lexington, SC 29072  
Phone: +1 (800) 845-5629  
Phone: +1 (919) 387-0099  
Fax: +1 (803) 358-7681

### Canada

Apex Tool Canada, Ltd.  
7631 Bath Road  
Mississauga, Ontario L4T 3T1  
Canada  
Phone: (866) 691-6212  
Fax: (905) 673-4400

### Mexico

Apex Tool Group  
Manufacturing México  
S. de R.L. de C.V.  
Vialidad El Pueblito #103  
Parque Industrial Querétaro  
Querétaro, QRO 76220  
Mexico  
Phone: +52 (442) 211 3800  
Fax: +52 (800) 685 5560

### Brazil

Apex Tool Group  
Ind. Com. Ferram, Ltda.  
Av. Liberdade, 4055  
Zona Industrial Iporanga  
Sorocaba, São Paulo  
CEP# 18087-170  
Brazil  
Phone: +55 15 3238 3870  
Fax: +55 15 3238 3938

## EUROPE | MIDDLE EAST | AFRICA

### England

Apex Tool Group GmbH  
C/O Spline Gauges  
Piccadilly, Tamworth  
Staffordshire B78 2ER  
United Kingdom  
Phone: +44 1827 8727 71  
Fax: +44 1827 8741 28

### France

Apex Tool Group S.A.S.  
25 rue Maurice Chevalier  
B.P. 28  
77831 Ozoir-La-Ferrière  
Cedex, France  
Phone: +33 1 64 43 22 00  
Fax: +33 1 64 43 17 17

### Germany

Apex Tool Group GmbH  
Industriestraße 1  
73463 Westhausen  
Germany  
Phone: +49 (0) 73 63 81 0  
Fax: +49 (0) 73 63 81 222

### Hungary

Apex Tool Group  
Hungária Kft.  
Platánfa u. 2  
9027 Győr  
Hungary  
Phone: +36 96 66 1383  
Fax: +36 96 66 1135

## ASIA PACIFIC

### Australia

Apex Tool Group  
519 Nurgong Street, Albury  
NSW 2640  
Australia  
Phone: +61 2 6058 0300

### China

Apex Power Tool Trading  
(Shanghai) Co., Ltd  
2nd Floor, Area C  
177 Bi Bo Road  
Pu Dong New Area, Shanghai  
China 201203 P.R.C.  
Phone: +86 21 60880320  
Fax: +86 21 60880298

### India

Apex Power Tools India  
Private Limited  
Gala No. 1, Plot No. 5  
S. No. 234, 235 & 245  
Indialand Global  
Industrial Park  
Taluka-Mulsi, Phase I  
Hinjawadi, Pune 411057  
Maharashtra, India  
Phone: +91 020 66761111

### Japan

Apex Tool Group Japan  
Korin-Kaikano 5F,  
3-6-23 Shibakoen, Minato-Ku,  
Tokyo 105-0011, JAPAN  
Phone: +81-3-6450-1840  
Fax: +81-3-6450-1841

### Korea

Apex Tool Group Korea  
#1503, Hibrand Living Bldg.,  
215 Yangjae-dong,  
Seocho-gu, Seoul 137-924,  
Korea  
Phone: +82-2-2155-0250  
Fax: +82-2-2155-0252



### Apex Tool Group, LLC

1000 Lufkin Road  
Apex, NC 27539  
Phone: +1 (919) 387-0099  
Fax: +1 (919) 387-2614  
[www.apexpowertools.com](http://www.apexpowertools.com)