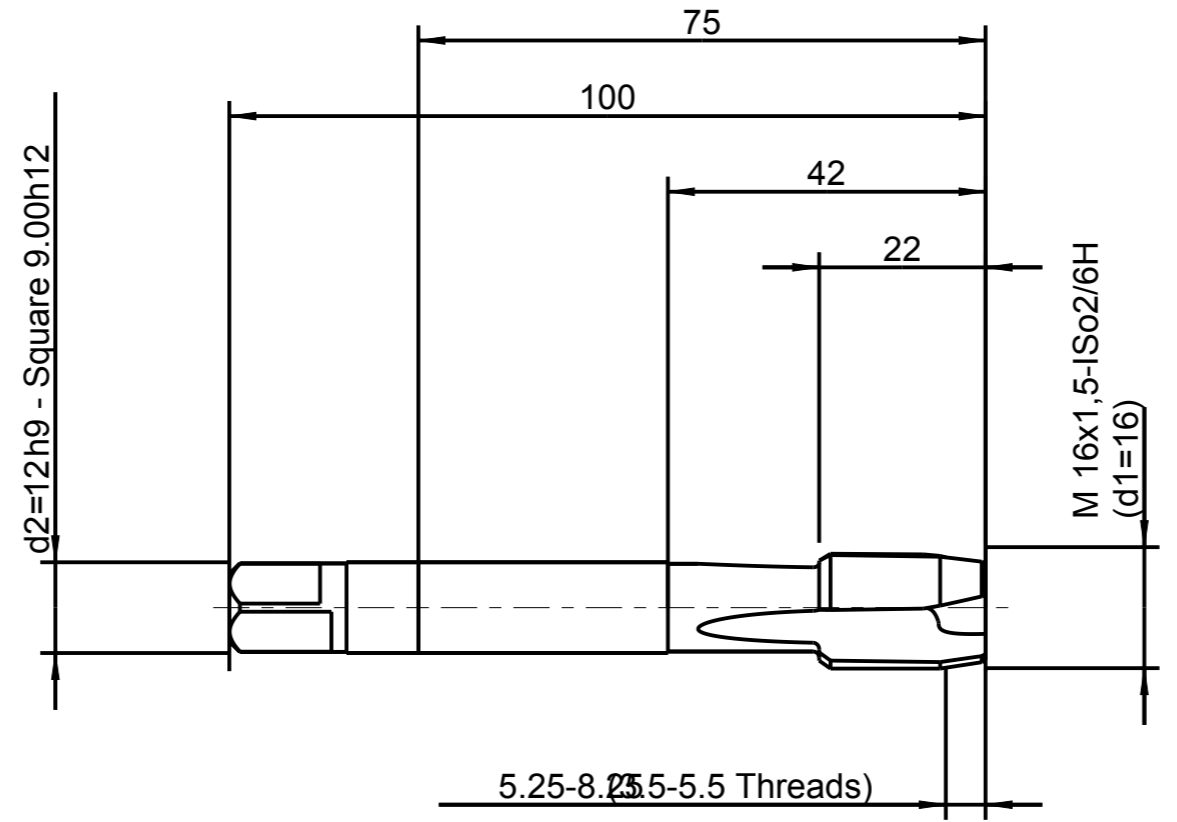


Weder die Herstellung dieses Dokuments, Vervielfältigung und Mitteilung seines Inhalts, noch die Weitergabe, Verbreitung oder sonstige Nutzung ist ohne schriftliche Genehmigung der EMUGE-FRANKEN GmbH & Co. KG zulässig. Alle Rechte für den Fall der Patent-, Gebrauchsmuster- oder Geschmacksmarkenregistrierung vorbehalten. Schutzvermerk nach DIN ISO 15016 beachten! Technische Änderungen vorbehalten!

Issued with CAD! Changes to be made only on the CAD/CAM modell

The reproduction, distribution and utilization of this document as well as the communication of its contents to others without explicit authorization is prohibited. All rights reserved in the event of the grant of a patent, utility model or design. Observe protective mark according to DIN ISO 15016! Technical data is subject to change without notice!



1:1

Identification

EMUGE-VA Rekord 2B-VA-GLT-1 M16x1,5-ISO2/6H
Kom.-Nr.

		EMUGE-Werk Richard Glimpel GmbH & Co. KG www.emuge-franken.com		Document Type Documentary drawing																			
		Description Rek.2B-VA-GLT-1 M 16x1,5-ISO2/6H																					
General tolerances ISO 2768-mk <table border="1"> <tr> <td>></td> <td>6</td> <td>30</td> <td>120</td> <td>400</td> <td>1000</td> </tr> <tr> <td>≤</td> <td>6</td> <td>30</td> <td>120</td> <td>400</td> <td>2000</td> </tr> <tr> <td></td> <td>±0,1</td> <td>±0,2</td> <td>±0,3</td> <td>±0,5</td> <td>±0,8 ±1,2</td> </tr> </table>		>	6	30	120	400	1000	≤	6	30	120	400	2000		±0,1	±0,2	±0,3	±0,5	±0,8 ±1,2	Sheet 1/1	View 	Customer	Component
>	6	30	120	400	1000																		
≤	6	30	120	400	2000																		
	±0,1	±0,2	±0,3	±0,5	±0,8 ±1,2																		
Issued by CAD/TF	Date of issue 18.05.2018	Replaced by	Material no.	Order no. C020C300.0359																			
Checked by	Date	Replacement for	Customer drawing no.	Drawing no. C020C300.0359																			

A3