

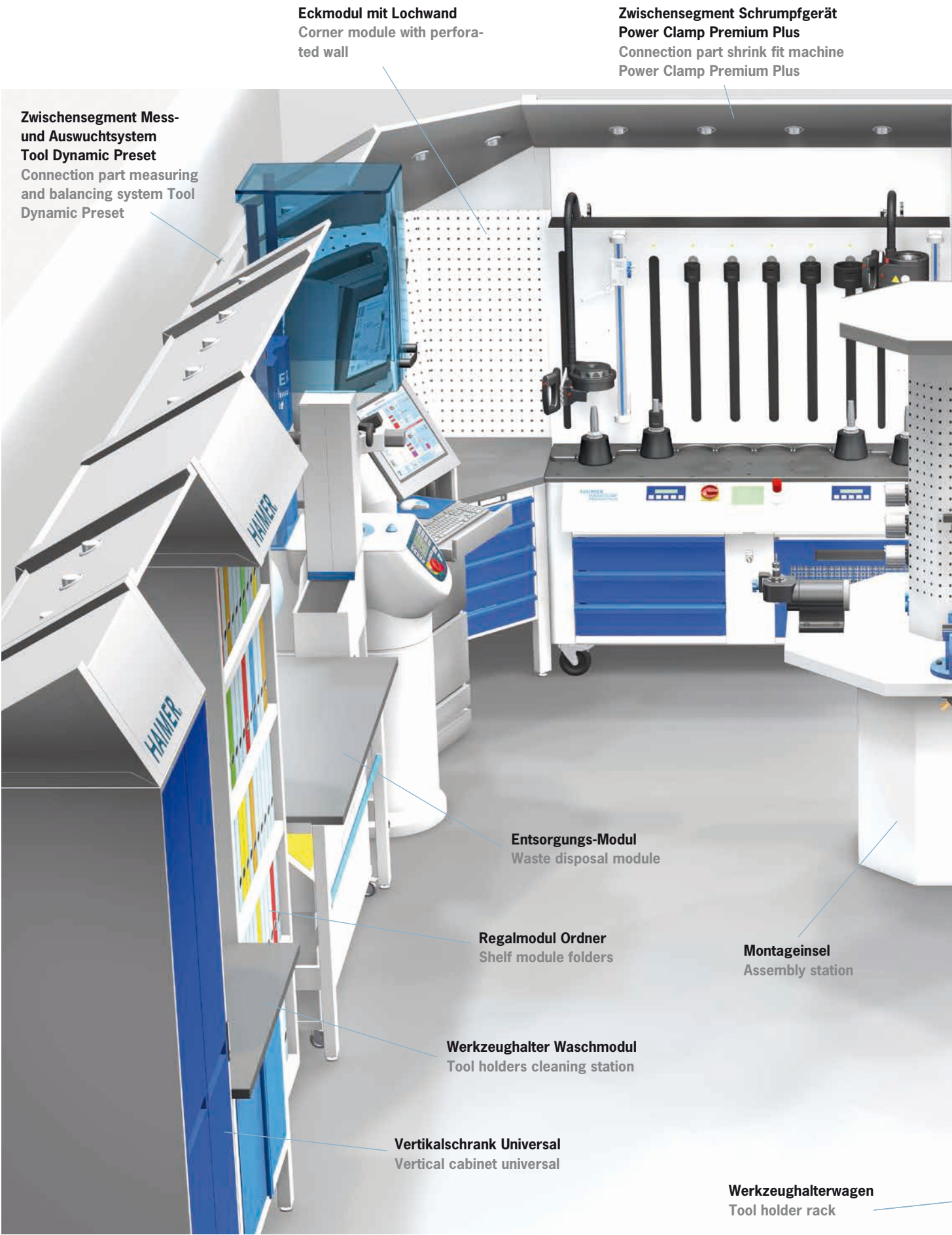
HAIMER®
Qualität gewinnt.

TOOL MANAGEMENT



www.haimer.com

HAIMER WERKZEUGVOREINSTELLUNG TOOL MANAGEMENT – ÜBERSICHT HAIMER TOOL MANAGEMENT LOGISTICS SYSTEM – OVERVIEW



Zwischensegment Mess- und Auswuchtsystem
Tool Dynamic Preset
Connection part measuring and balancing system Tool Dynamic Preset

Eckmodul mit Lochwand
Corner module with perforated wall

Zwischensegment Schrumpfgerät
Power Clamp Premium Plus
Connection part shrink fit machine Power Clamp Premium Plus

Entsorgungs-Modul
Waste disposal module

Regalmodul Ordner
Shelf module folders

Werkzeughalter Waschmodul
Tool holders cleaning station

Vertikalschrank Universal
Vertical cabinet universal

Montageinsel
Assembly station

Werkzeughalterwagen
Tool holder rack

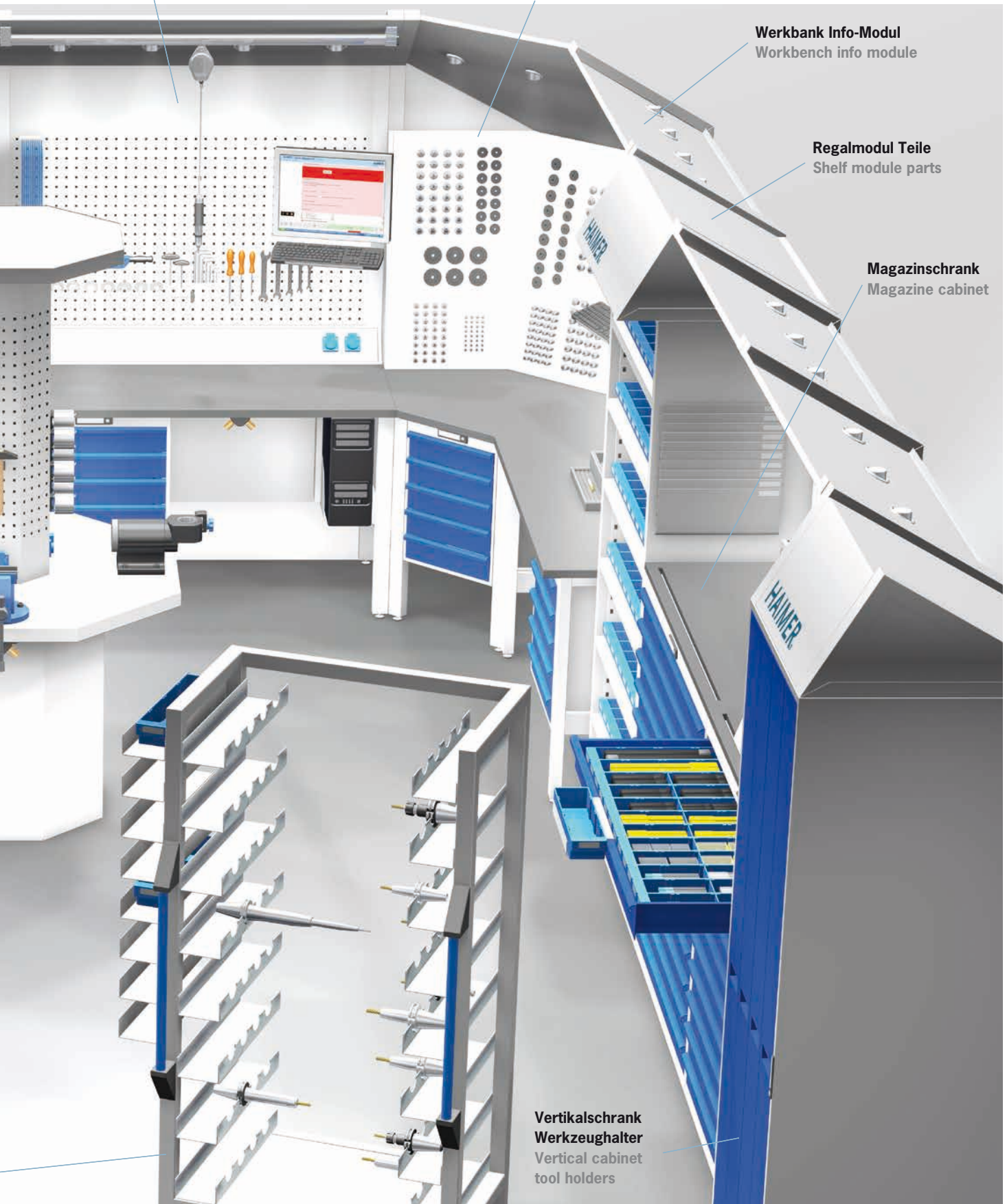
Werkbank Montage-Modul
Workbench assembly module

Eckmodul mit Einsätze für Spannzangen und Werkzeuge
Corner module with rear wall for storing collets and tools

Werkbank Info-Modul
Workbench info module

Regalmodul Teile
Shelf module parts

Magazinschrank
Magazine cabinet



Vertikalschrank
Werkzeughalter
Vertical cabinet
tool holders



Verwendung:

Das HAIMER Tool Management rundet das Produktspektrum von HAIMER als Systempartner rund um die Werkzeugspannung ab, d. h. HAIMER bietet die komplette Ausrüstung zur Werkzeugverwaltung aus einer Hand. Als Komplettlösung für die Werkzeugvoreinstellung und Werkzeugverwaltung erfüllt das HAIMER Tool Management vor allem funktionelle und ergonomische Kriterien zur Arbeitsplatzgestaltung. Das Lagern, Montieren, Voreinstellen und Verwalten von Werkzeugen wird mit den Lösungen von HAIMER vereinfacht und optimiert, so dass ein effizientes Arbeiten garantiert wird.

- Modulare Raumgestaltung je nach Kundenanforderungen
- Schrumpfen, Wuchten und Voreinstellen bereits in das Konzept integriert
- Aufgeräumte und abgetrennte Insellösung für konzentriertes Arbeiten

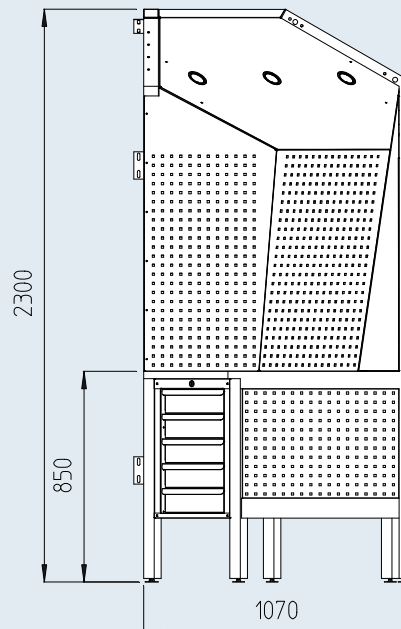
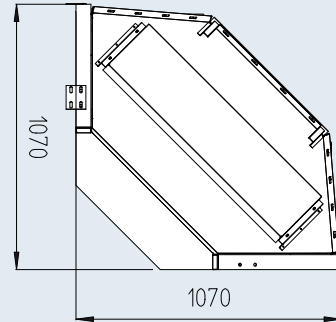
Use:

The HAIMER Tool Management completes the HAIMER product program as a system partner around tool clamping. That means HAIMER offers the complete Tool Management equipment from a single source. As a complete solution for tool presetting and tool management, the HAIMER Tool Management provides you with functional and ergonomic criteria for the design of work stations. The storage, setup and management of tools is simplified and optimized by the HAIMER solutions so that efficient working is guaranteed.

- Modular room design according to the customer's requirements
- Shrinking, balancing and presetting already integrated into the concept
- Tidy and isolated solution for concentrated working

ECKMODUL CORNER MODULE

Eckmodul mit Lochwand Corner module with perforated wall



Verwendung:

Für einen aufgeräumten und durchstrukturierten Arbeitsplatz sorgen die Rückwand aus Lochblech und der Schubladenunterschrank. Die drei integrierten LED Spots gewährleisten eine stets helle und angenehme Arbeitsatmosphäre.

Lieferumfang:

– Eckmodul mit Lochwand, Dach mit LED Beleuchtung, Schubladenunterschrank

Use:

The perforated back wall and drawer unit provide a clean and structured workspace. The three integrated LED spots ensure a continually bright and comfortable working atmosphere.

Delivery includes:

– Corner module with a perforated wall, roof with LED lighting, drawer unit

Bezeichnung/Description

Eckmodul 4.0/Corner module 4.0

Bestell-Nr./Order No.

84.802.00

WERKBANK MONTAGEMODUL
WORKBENCH ASSEMBLY MODULE



Abbildung zeigt: Montage Modul mit Sonderausstattung, Art.Nr. 84.801.03
Picture shows: Assembly module with special configuration, Order No. 84.801.03

Verwendung:

- Werkbanksystem frei konfigurierbar
- Individuelle Auslieferung durch ein vordefiniertes Baukastensystem

Lieferumfang:

- Standardmäßig ausgestattet mit Lochblechrückwand, 4 LED Spots und 4 x 230V Stromanschlüssen

Use:

- Freely configurable workbench
- Individual delivery by using a predefined modular system

Delivery includes:

- Standard equipment includes perforated back wall, 4 LED spots and 4 x 230V power outlets

Bezeichnung/Description	Bestell-Nr./Order No.
Werkbank Montagemodul/Workbench assembly module	84.801.00

WERKBANK MONTAGEMODUL – VARIANTEN WORKBENCH ASSEMBLY MODULE – CONFIGURATIONS



Abbildung zeigt: Montage Modul mit Monitorhalter, Entsorgungsmodule und Papierabroller
Picture shows: Assembly module with screen holder, waste disposal module and paper dispenser

Papierspender
Paper dispenser

Entsorgungsmodule
Waste disposal module

Schubladenunterschrank
Drawer cupboard

Ausstattungsvarianten/Configurations	Bestell-Nr./Order No.
Werkbank Montage-Modul mit Lochblechrückwand/Workbench assembly module with perforated wall	84.801.00
Werkbank Montage-Modul mit Schubladenunterschrank/Workbench assembly module with drawer cupboard	84.801.01
Werkbank Montage-Modul mit PC Halter und Monitorarm/Workbench assembly module with PC holder and screen holder	84.801.02
Werkbank Montage-Modul mit PC Halter, Monitorarm und Schubladenunterschrank Workbench assembly module with PC holder, screen holder and drawer cupboard	84.801.03
Werkbank Montage-Modul mit Papierabroller/Workbench assembly module with paper dispenser	84.801.04
Werkbank Montage-Modul mit Schubladenunterschrank und Papierabroller Workbench assembly module with drawer cupboard and paper dispenser	84.801.05
Werkbank Montage-Modul mit Schubladenunterschrank, Papierabroller, PC Halter und Monitorarm Workbench assembly module with drawer cupboard, paper dispenser, PC holder and screen holder	84.801.06
Werkbank Montage-Modul mit Entsorgungsmodule/Workbench assembly module with waste disposal module	84.801.07
Werkbank Montage-Modul mit Entsorgungsmodule und Papierabroller Workbench assembly module with waste disposal module and paper dispenser	84.801.08
Werkbank Modul – abgesetzt für Power Clamp Premium/Workbench module – dropped for Power Clamp Premium	84.807.00

MAGAZINSCHRANK
MAGAZINE CABINET



Ausstattungsbeispiel/Application Example

Verwendung:

Magazinschrank zur geordneten Aufbewahrung von Werkzeugen (Wendepplatten, Schaftwerkzeuge etc.) und Kleinteilen. Die Lochwand dient dabei zur übersichtlichen Anordnung von (Montage) Hilfsmitteln. Ergonomische Arbeitshöhe bei 1,20 m Höhe.

Lieferumfang:

- Magazinschrank mit Steharbeitsfläche, Lochwand und 4 LED Spots
- 12 Schubladen

Use:

Magazine cabinet for proper disposal of tools (inserts, shank tools etc.) and small parts. The perforated wall helps for a clearly arrangement of (mounting) tools.

Ergonomical working height at 1,20 m.

Delivery includes:

- Magazine cabinet with a standing work area, perforated wall and 4 LED Spots
- 12 drawers

Bezeichnung/Description	Bestell-Nr./Order No.
Magazinschrank/Magazine cabinet	84.804.00

Zubehör/Accessories	Bestell-Nr./Order No.
12 Stück Schubladenbestückung aus Kunststoff für 1 Schublade 12 pcs. Drawer equipment (plastic blue) sufficient for 1 drawer at the magazine cabinet	84.810.14
24 Stück Teiler für Schubladenbestückung aus Kunststoff/24 pcs. Divider for drawer equipment (synthetic material)	84.810.15

REGALMODUL SHELF MODULE



Ausstattungsbeispiel/Application Example

Verwendung:

Regalmodul mit Haube zur geordneten Aufbewahrung von diverser Zubehör.

Lieferumfang:

- Standardmäßig mit 4 Fachböden und 2 LED Spots
- Optional erhältlich: zusätzlicher Fachboden, Fachboden für Schleifscheiben

Use:

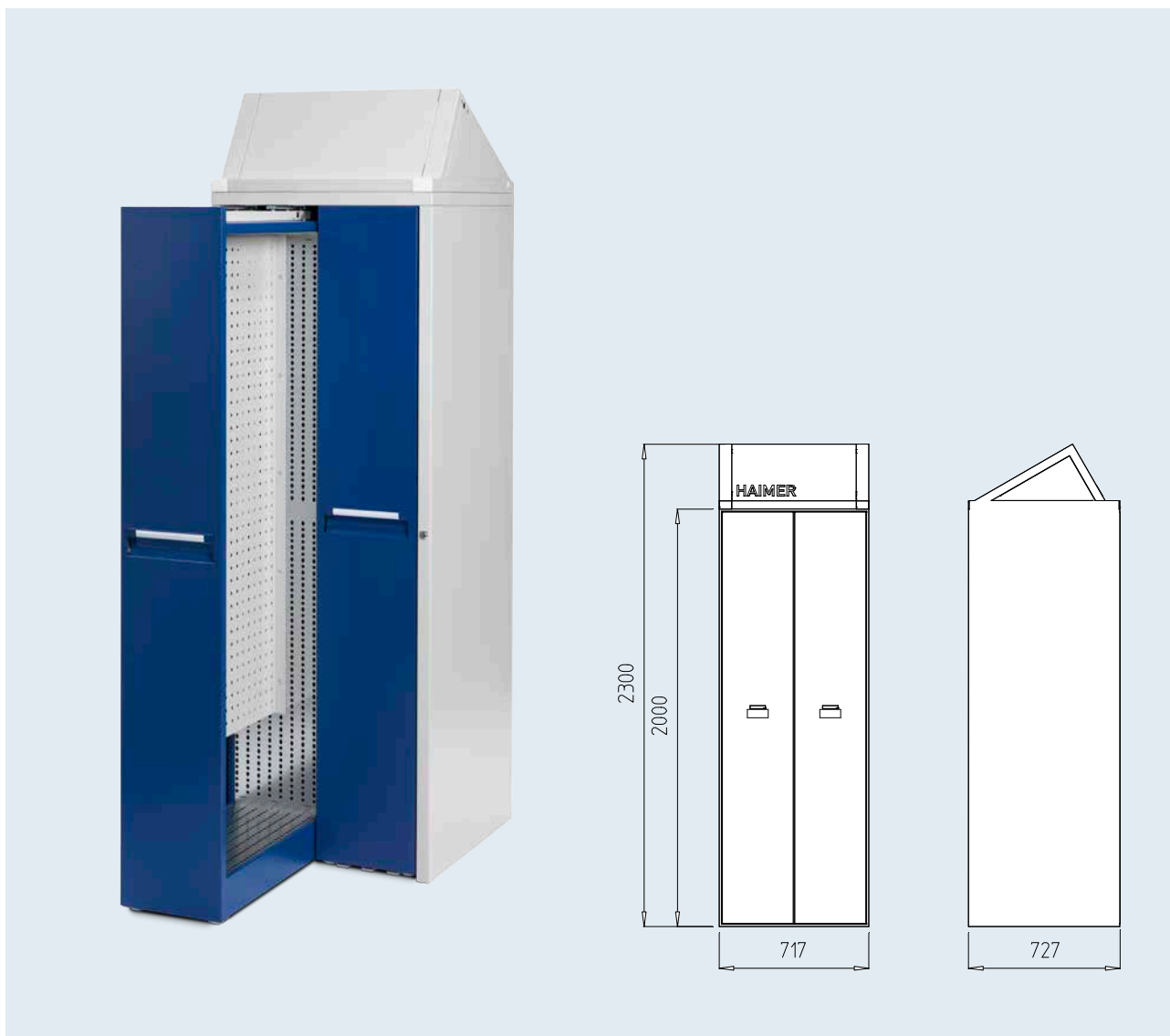
Shelf module with hood for proper disposal of accessories.

Delivery includes:

- Equipped as standard with 4 shelf cabinets and 2 LED Spots
- Optional: additional shelf cabinet, shelf cabinet for grinding wheels

Bezeichnung/Description	Bestell-Nr./Order No.
Regalmodul mit Haube/Shelf module with hood	84.805.01
Zubehör/Accessories	Bestell-Nr./Order No.
Regalfachboden mit Anschlagleiste/Shelf for shelf cabinet with stop bar	84.805.00.01
Schleifscheibenfachboden für Regalmodul für 2 Schleifscheiben/ Shelf for grinding wheels for shelf cabinet to hold 2 grinding wheels	84.805.00.03

VERTIKALSCHRANK UNIVERSAL VERTICAL CABINET UNIVERSAL



Verwendung:

Beidseitig bestückbare Lochwandauszüge ermöglichen die saubere Aufbewahrung von Werkzeugen bzw. Hilfsmitteln. Die Zugänglichkeit von beiden Seiten erleichtert die Entnahme und das Finden des gewünschten Werkzeugs.

Lieferumfang:

– Vertikalschrank Universal mit 2 Lochwandauszügen (jeweils beidseitig bestückbar)

Use:

Pullout cabinets with perforated walls can be equipped on both sides and provide a clean storage area for tools or auxiliary tools. The accessibility from both sides facilitates the removal and localisation of the needed tool.

Delivery includes:

– Vertical cabinet Universal with 2 perforate panel extracts (can be equipped on both sides)

Bezeichnung/Description

Vertikalschrank Universal/Vertical cabinet Universal

Bestell-Nr./Order No.

84.805.06

VERTIKALSCHRANK WERKZEUGHALTER VERTICAL CABINET TOOL HOLDER



Verwendung:

Sichere und platzsparende Aufbewahrung von Werkzeughaltern aller Schnittstellen, wenn nötig mit eingespannten Werkzeugen.
Gute Zugänglichkeit von beiden Seiten der Auszüge.

Lieferumfang:

- Vertikalschrank Werkzeughalter mit 4 Auszügen
- Zusätzlich erhältliche Fachböden ermöglichen eine saubere, sichere und platzsparende Unterbringung Ihrer Werkzeugaufnahmen

Use:

Safe and space-saving storage of tool holders in all interfaces, if necessary with clamped cutting tools. Good accessibility from both sides of the pullouts.

Delivery includes:

- Vertical cabinet for tool holders with 4 pullout cabinets
- Additionally available shelf units provide a clean, save and space-saving storage for your tool holders

Bezeichnung/Description

Vertikalschrank Werkzeughalter/Vertical cabinet tool holder

Bestell-Nr./Order No.

84.805.07

Zubehör/Accessories

Fachböden für Vertikalschrank/Shelves for vertical cabinet

Bestell-Nr./Order No.

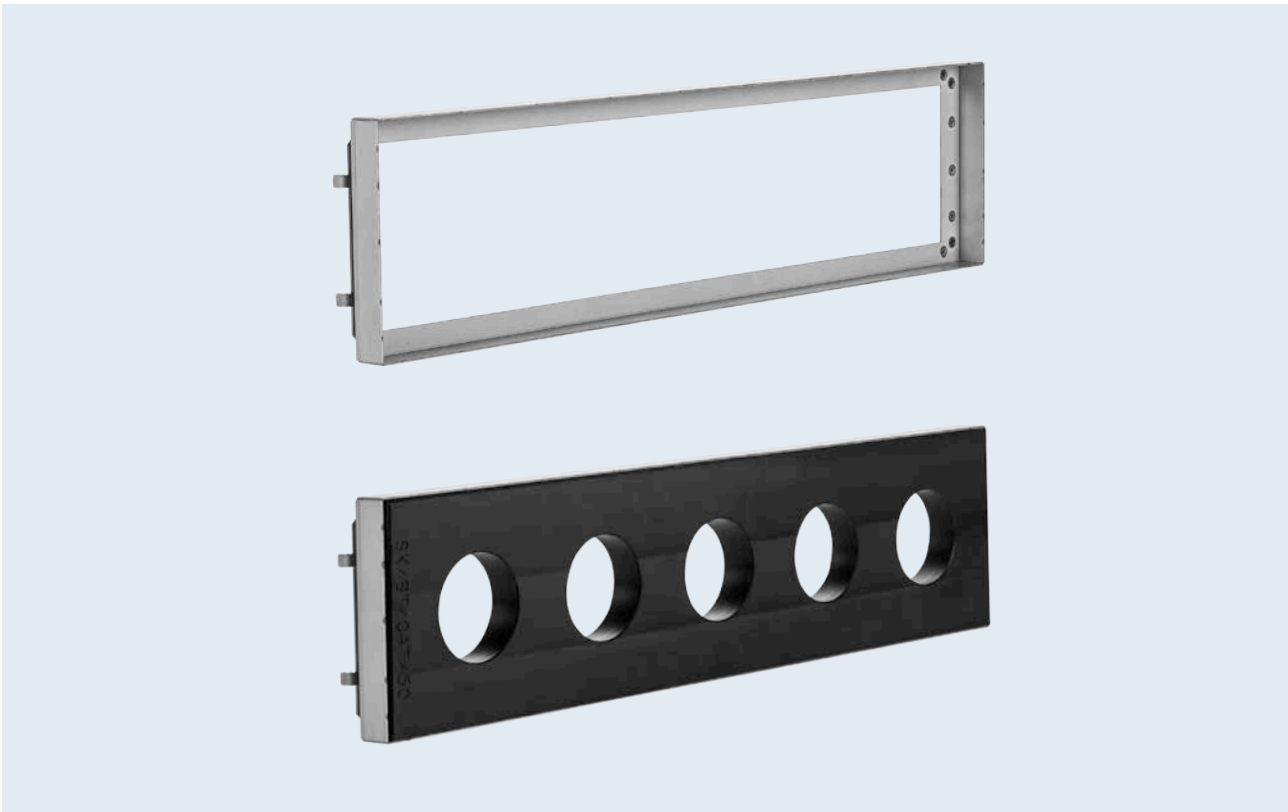
Siehe Seite 13/See page 13

VERTIKALSCHRANK WERKZEUGHALTER – ANWENDUNGSBEISBIEL
VERTICAL CABINET TOOL HOLDER – APPLICATION EXAMPLE

So verstauen Sie ihre Werkzeugaufnahmen und Zubehör richtig.
This is how you store your tool holders and accessories correctly.



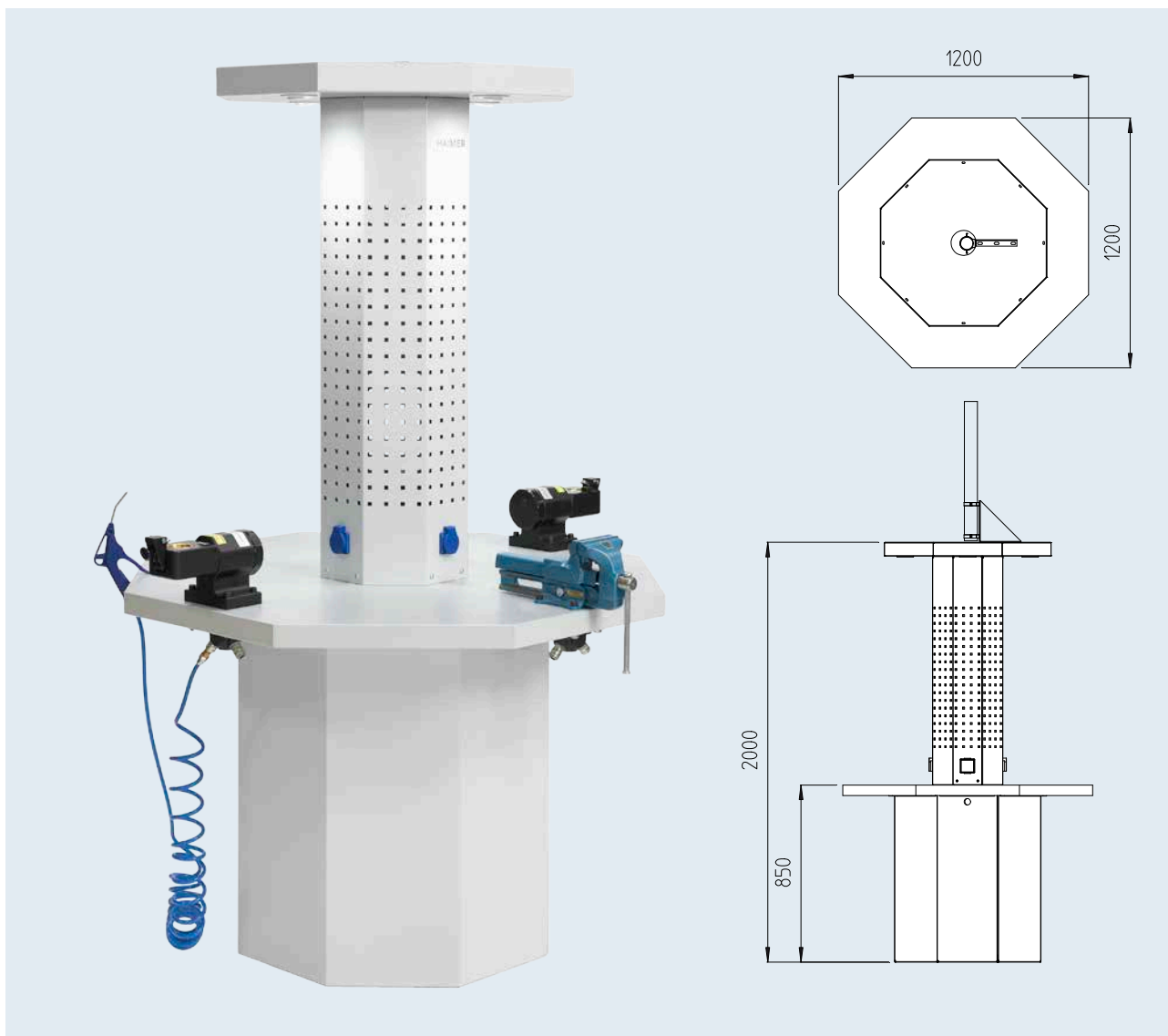
VERTIKALSCHRANK WERKZEUGHALTER – FACHBÖDEN
 VERTICAL CABINET TOOL HOLDER – SHELVES



Bezeichnung/Description	Bestell-Nr./Order No.
Rahmen zur Aufnahme der Fachböden in den 4-Fach Vertikalschrank/Frame to hold the shelves in the vertical cabinet	84.805.07.01
Fachboden/Shelf SK/BT/CAT	
Fachboden zur Aufnahme von 12 SK30/BT30/CAT30 Aufnahmen/Shelf to hold 12 SK30/BT30/CAT30 holders	84.805.07.032
Fachboden zur Aufnahme von 4 SK40/BT40/CAT40 Aufnahmen/Shelf to hold 4 SK40/BT40/CAT40 holders	84.805.07.040
Fachboden zur Aufnahme von 6 SK40/BT40/CAT40 Aufnahmen/Shelf to hold 6 SK40/BT40/CAT40 holders	84.805.07.041
Fachboden zur Aufnahme von 12 SK40/BT40/CAT40 Aufnahmen/Shelf to hold 12 SK40/BT40/CAT40 holders	84.805.07.042
Fachboden zur Aufnahme von 4 SK50/BT50/CAT50 Aufnahmen/Shelf to hold 4 SK50/BT50/CAT50 holders	84.805.07.050
Fachboden zur Aufnahme von 5 SK50/BT50/CAT50 Aufnahmen/Shelf to hold 5 SK50/BT50/CAT50 holders	84.805.07.051
Fachboden/Shelf HSK	
Fachboden zur Aufnahme von 16 HSK-A/C/E 32 Aufnahmen/Shelf to hold 16 HSK-A/C/E 32 holders	84.805.07.132
Fachboden zur Aufnahme von 16 HSK-A/C/E 40 Aufnahmen/Shelf to hold 16 HSK-A/C/E 40 holders	84.805.07.140
Fachboden zur Aufnahme von 4 HSK-A/C/E 40 Aufnahmen/Shelf to hold 4 HSK-A/C/E 40 holders	84.805.07.141
Fachboden zur Aufnahme von 12 HSK-A/C/E 50 Aufnahmen/Shelf to hold 12 HSK-A/C/E 50 holders	84.805.07.150
Fachboden zur Aufnahme von 4 HSK-A/C/E 63 Aufnahmen/Shelf to hold 4 HSK-A/C/E 63 holders	84.805.07.163
Fachboden zur Aufnahme von 6 HSK-A/C/E 63 Aufnahmen/Shelf to hold 6 HSK-A/C/E 63 holders	84.805.07.164
Fachboden zur Aufnahme von 12 HSK-A/C/E 63 Aufnahmen/Shelf to hold 12 HSK-A/C/E 63 holders	84.805.07.165
Fachboden zur Aufnahme von 5 HSK-A/C/E 80 Aufnahmen/Shelf to hold 5 HSK-A/C/E 80 holders	84.805.07.181
Fachboden zur Aufnahme von 4 HSK-A/C/E 100 Aufnahmen/Shelf to hold 4 HSK-A/C/E 100 holders	84.805.07.110
Fachboden zur Aufnahme von 5 HSK-A/C/E 100 Aufnahmen/Shelf to hold 5 HSK-A/C/E 100 holders	84.805.07.111
Fachboden zur Aufnahme von 4 HSK-A/C/E 125 Aufnahmen/Shelf to hold 4 HSK-A/C/E 125 holders	84.805.07.125
Fachboden Sonstige/Other Shelves	
Fachboden zur Aufnahme von 6 HAIMER Capto™ C6 Aufnahmen/Shelf to hold 6 HAIMER Capto™ holders	84.805.07.260
Fachboden zur Aufnahme von 4 VDI25 Aufnahmen/Shelf to hold 4 VDI25 holders	84.805.07.325
Fachboden zur Aufnahme von 4 VDI40 Aufnahmen/Shelf to hold 4 VDI40 holders	84.805.07.340
Fachboden zur Aufnahme von 3 Wuchtadapter/Shelf to hold 3 balancing adapter	84.805.07.401

Weitere Fachböden auf Anfrage erhältlich/Further shelves available on request

MONTAGEINSEL ASSEMBLY STATION



Verwendung:

- 360° zugänglicher Montageplatz
- Mittelsäule mit Lochblechwand ist ausgestattet mit 3x 230 V Steckdosen sowie 4 LED Spots
- Die Montageinsel ist perfekt für eine dezentrale, platzsparende Aufstellung neben dem Bearbeitungszentrum oder zentral in der Werkzeugverwaltung geeignet
- Schwerlastarbeitsplatz

Lieferumfang:

- 4 Doppeldruckluftanschlüsse
- 4 LED Beleuchtungsspots

Use:

- 360° accessible assembly area
- Middle column with perforated tin wall equipped with 3 x 230 V sockets and 4 LED spots
- The assembly station is perfectly suited for a peripheral, space-saving placement next to the machining center or centrally in the tool assembly room.
- Heavy Duty workplace

Delivery includes:

- 4 double compressed air connections
- 4 LED lighting spots

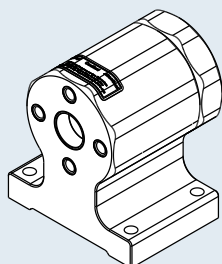
Bezeichnung/Description

Montageinsel/Assembly station

Bestell-Nr./Order No.

84.803.00

MONTAGEINSEL – ZUBEHÖR ASSEMBLY STATION – ACCESSORIES

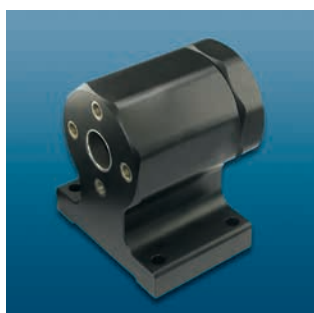


Tool Clamp Werkzeug-Montagegerät:

- Sichere Werkzeugmontage ohne Kraftaufwand
- Schnellwechsel für verschiedene Werkzeugsysteme – ohne zusätzliches Werkzeug
- Unfallsicherer und müheloser Wechsel von Schneidwerkzeugen
- Federnder Rastbolzen
- Kraftschlüssiger Sperrbolzen
- Besser gespannte Werkzeuge dank optimaler Ergonomie
- Austauschbare Messing-Einsätze schonen die Konusoberfläche
- Platzbedarf 140 x 100 mm

Tool Clamp – Tool-assembly device:

- Secure tool assembly with minimal physical effort
- Quick-change function for different taper interfaces – without additional tools
- Accident-free assembly of cutting tools
- Elastic locking bolt
- Mechanical security pin
- Better tool clamping thanks to optimum ergonomics
- Replaceable brass inserts protect the taper surface
- Required space 140 x 100 mm



Tool Clamp



Werkzeugaufnahme SK
Tool holder SK



Schraubstock
Vice

Tool Clamp – ohne Werkzeugaufnahme, 4 x 90° indexierbar Tool Clamp – without tool holder, 4 x 90° indexable

Bestell-Nr./Order No.

84.700.00

Werkzeugaufnahme SK/Tool holder SK (DIN/MAS-BT/CAT)

Bestell-Nr./Order No.

Typ/Type

84.701.30

SK/ISO 30

84.701.40

SK/ISO 40

84.701.50

SK/ISO 50

Werkzeugaufnahme HSK-A/Tool holder HSK-A (DIN 69893/1)

Bestell-Nr./Order No.

Typ/Type

84.702.40

HSK-A40

84.702.50

HSK-A50

84.702.63

HSK-A63

84.702.80

HSK-A80

84.702.10

HSK-A100

Werkzeugaufnahme HSK-C/HSK-E/Tool holder HSK-C/HSK-E (DIN 69893/1)

Bestell-Nr./Order No.

Typ/Type

84.703.32

HSK-C/E32

84.703.40

HSK-C/E40

84.703.50

HSK-C/E50

84.703.63

HSK-C/E63

84.703.80

HSK-C/E80

Werkzeugaufnahme HSK-F/Tool holder HSK-F

Bestell-Nr./Order No.

Typ/Type

84.704.63

HSK-F63

84.704.80.M

HSK-F80 MAKINO

Werkzeugaufnahme Capto/Tool holder Capto

Bestell-Nr./Order No.

Typ/Type

84.705.40

Capto C4

84.705.50

Capto C5

84.705.60

Capto C6

Werkzeugaufnahme KM4X100/Tool holder KM4X100

Bestell-Nr./Order No.

Typ/Type

84.706.4X.100

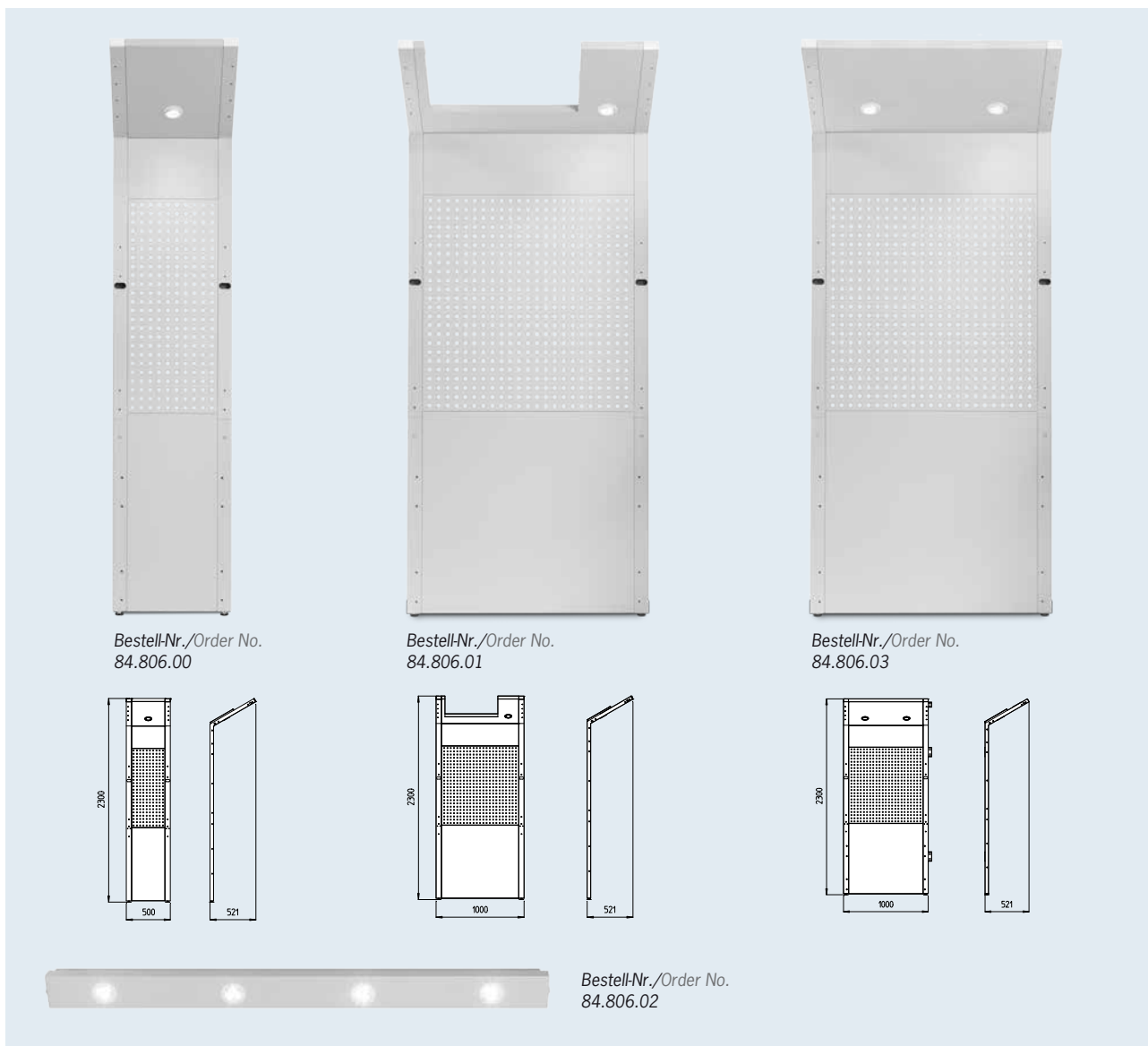
KM4X

Schraubstock/Vice

Bestell-Nr./Order No.

84.810.22

ZWISCHENSEGMENTE
CONNECTION PARTS



Verwendung:

- Zwischensegmente zur Verbindung der einzelnen Module
- Jedes Zwischensegment ist mit einer Lochwand und Beleuchtungs-spot(s) ausgestattet

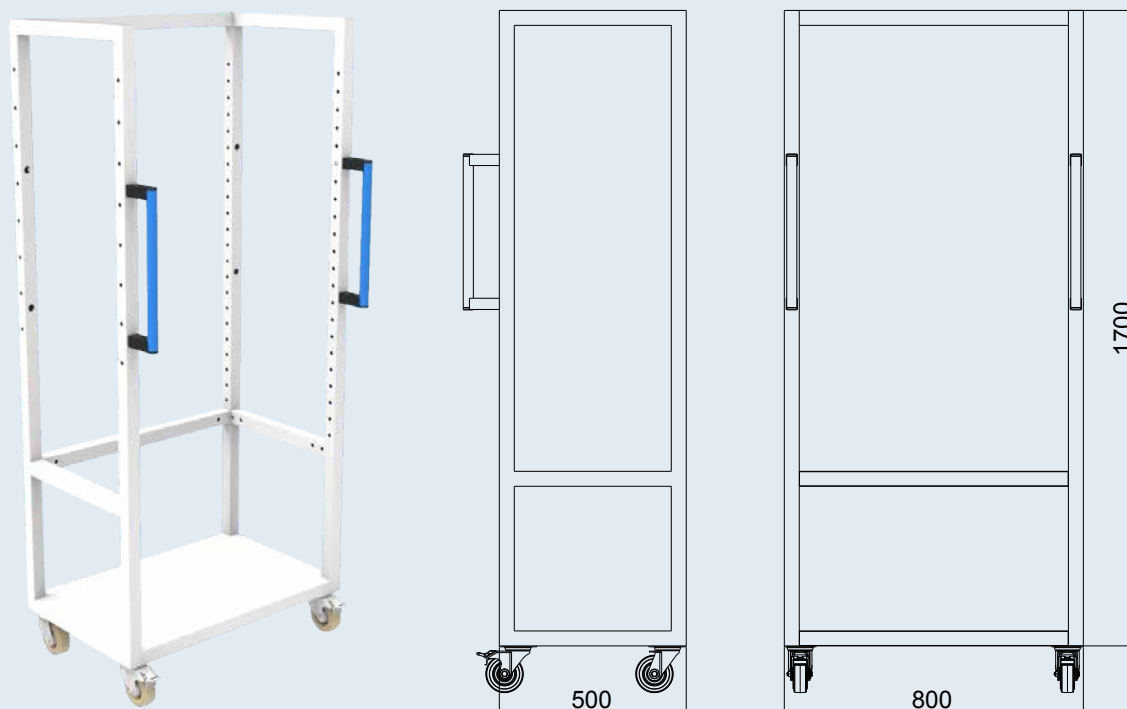
Use:

- Intermediate segment in order to connect the individual modules
- Each intermediate segment is equipped with a perforated wall and lighting spots

Bezeichnung/Description	Bestell-Nr./Order No.
Zwischensegment/Connection part	
Zwischensegment 50 cm breit mit 1 LED Spot und Lochwand/Connection part 50 cm wide with 1 LED spot and perforated plate	84.806.00
Zwischensegment 100 cm breit mit 2 LED Spots und Lochwand für TD Preset Connection part 100 cm wide with 2 LED spots and perforated plate for TD Preset	84.806.01
Zwischensegment 100 cm breit mit 2 LED Spots und Lochwand/Connection part 100 cm wide with 2 LED spots and perforated plate	84.806.03
Beleuchtungsleiste für Power Clamp Premium Plus/Light Bar superstructure for Power Clamp Premium Plus	84.806.02

WERKZEUGHALTERWAGEN TOOL HOLDER CART

Werkzeughalterwagen - Grundgestell Tool holder cart - base frame



Verwendung:

- Standardausführung als Grundgestell mit vier Rollen plus Bremse und zwei Griffen
- Individuelle Auslieferung durch ein vordefiniertes Baukastensystem
- Sicherer Transport der Werkzeuge und Zubehör zum Maschinenplatz
- Mehr Ordnung an den Maschinenplätzen
- Übersichtlicher als handelsübliche Werkzeugwagen
- Werkzeugwagen für Schleifscheibenaufnahmen (Spannung durch die Norm Greiferrille)
- Werkzeugwagen für benötigtes Werkzeug an der Maschine egal ob Innensechskant, Außensechskant, Hakenschlüssel, Gummihammer, Messlehren usw.
- Werkzeugwagen für Wuchtmaschinenzubehör zur Aufnahme von Wuchtadaptern, HG Spannzangen usw.

Use:

- Standard frame with four wheels, brakes and two handles
- Individual delivery by using a predefined modular system
- Safe transportation of tools and accessories to the machine
- More organization at the machine area
- More clearly arranged than commercially available tool carts
- Tool cart for grinding wheel adapters (held using standard size grip-grooves)
- Tool cart works for any tool used at the machine, no matter if it has an internal hexagon, external hexagon, hook wrench, rubber mallet, gauge etc.
- Tool cart for balancing machine accessories to hold balancing adapters, HG collets etc.

Bezeichnung/Description

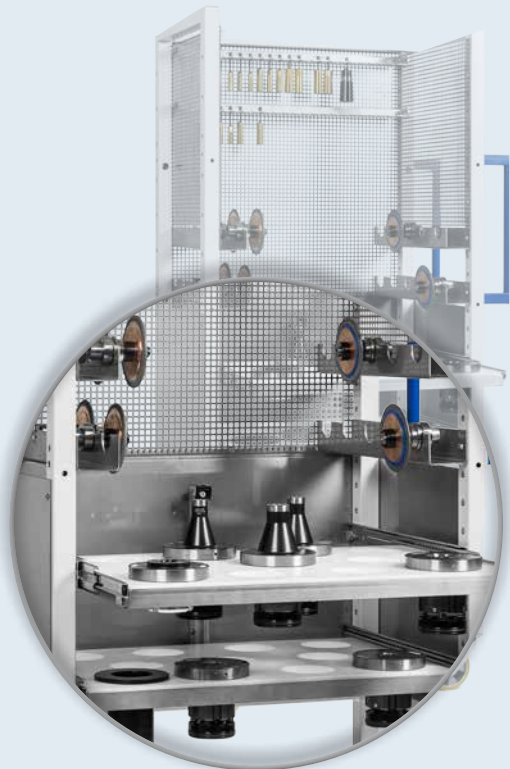
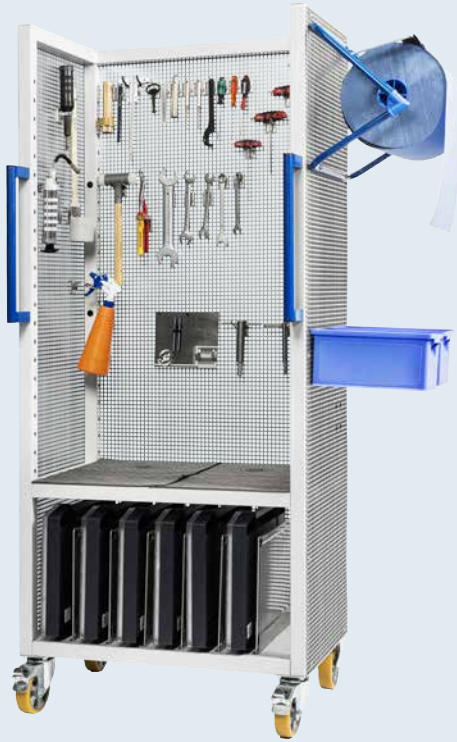
Bestell-Nr./Order No.

Werkzeughalterwagen/Tool holder cart

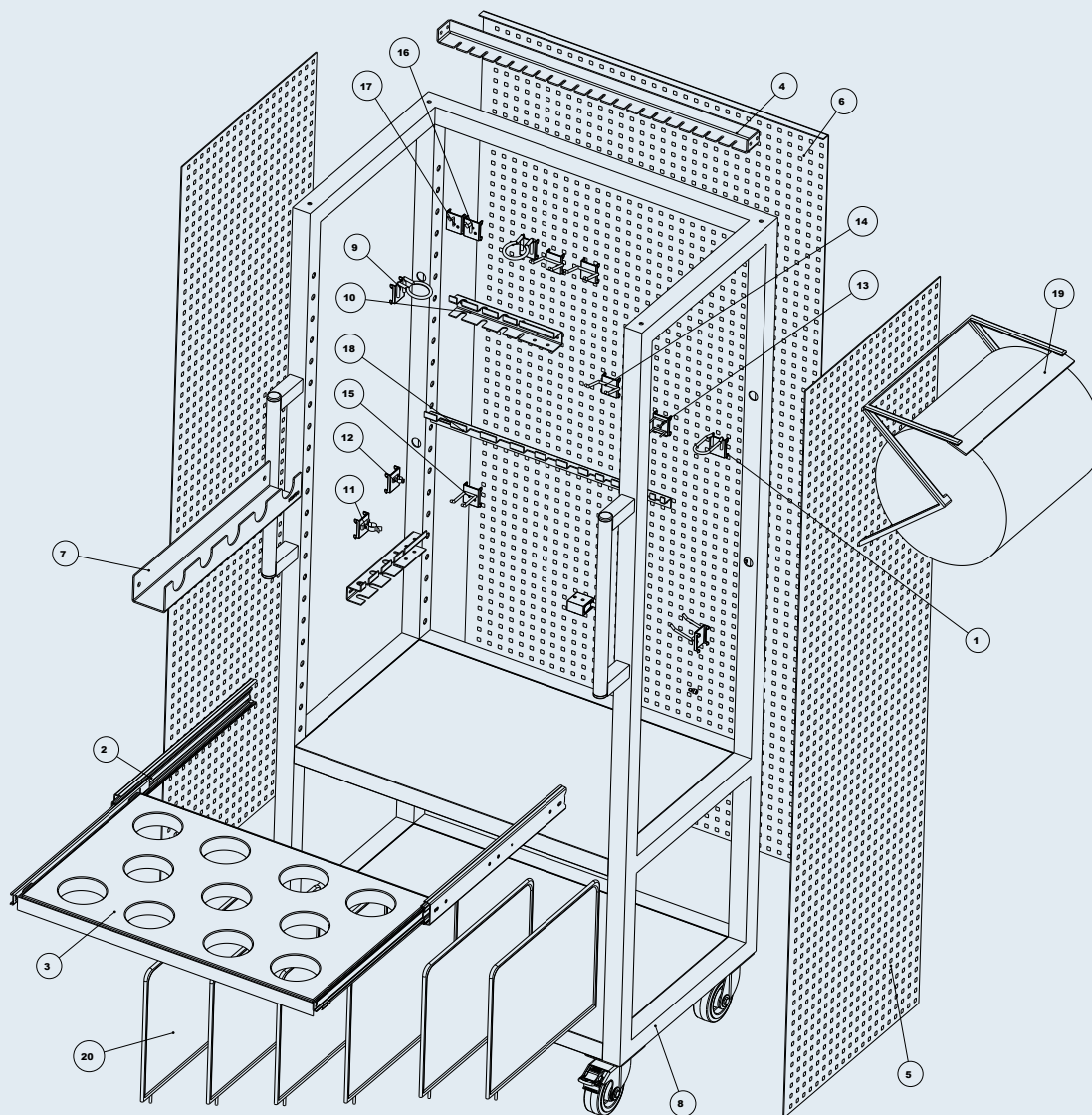
84.808.00

WERKZEUGHALTERWAGEN
TOOL HOLDER CART

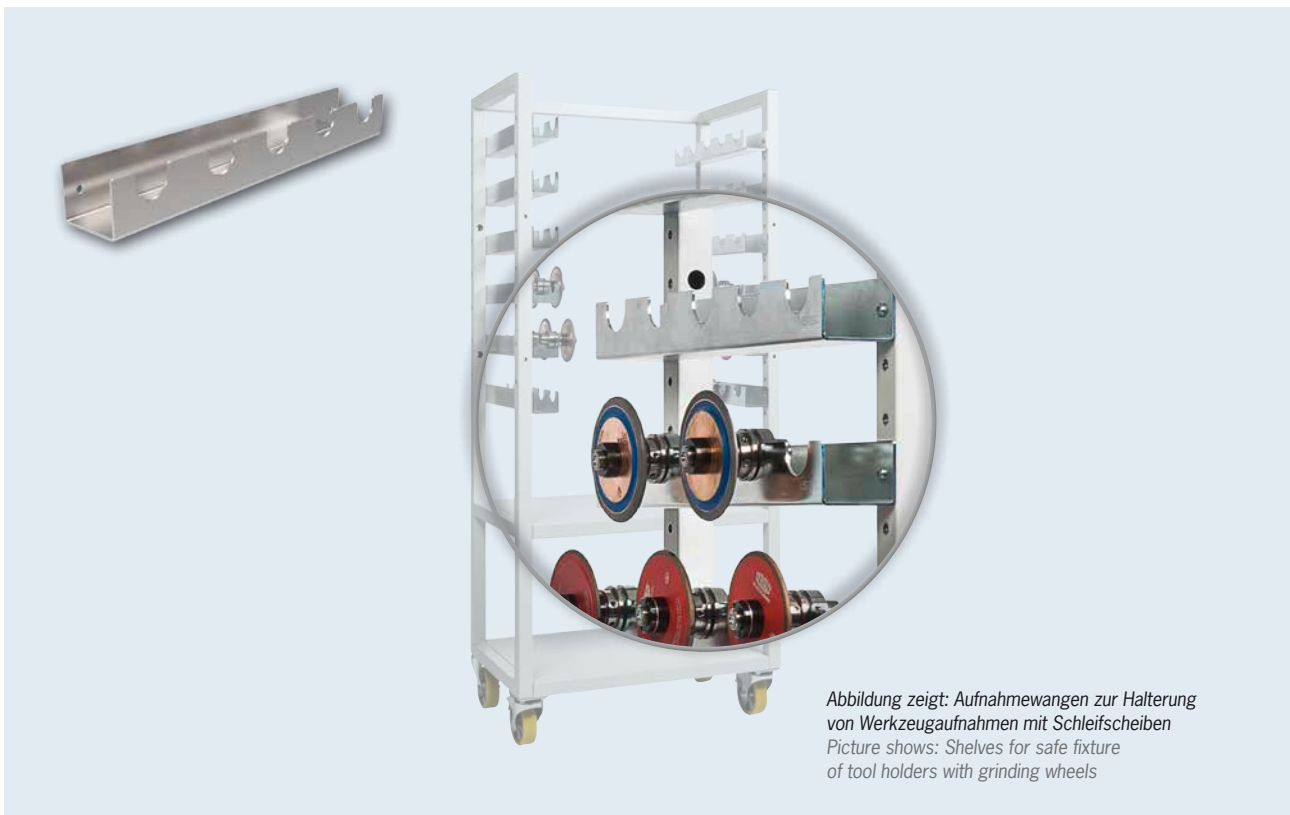
Werkzeughalterwagen – Ausstattungsbeispiele
Tool holder cart – Configuration examples



WERKZEUGHALTERWAGEN SCHEMA TOOL HOLDER CART DESIGN



1	Zangenhalter 7x40/Pliers holder 7x40	11	Werkzeugklemme Ø 25 mm/Tool clip Ø 25 mm
2	Schubladenauszug/Drawer slide	12	Werkzeugklemme Ø 12 mm/Tool clip Ø 12 mm
3	Aufnahmeplatte für Wuchtadapter/Shelf for balancing adapters	13	Gelenkschlüsselhaken (28 mm x Ø 3 mm)/Articulated wrench hook (28 mm x Ø 3 mm)
4	Aufnahmewange für Spannzangen/Shelf for collets	14	Doppelhaken (50 mm x 40 mm)/Double hook (50 mm x 40 mm)
5	Lochblech Ausführung lang (Seite)/Perforated plate long version (side)	15	Doppelhaken (55 mm x 25 mm)/Double hook (55 mm x 25 mm)
6	Lochblech Ausführung lang (Hinten)/Perforated plate long version (back)	16	Haken (24 mm x Ø 5)/Hook (24 mm x Ø 5)
7	Aufnahmewange für Aufnahmen/Shelf for tool holders	17	Haken (22 mm x Ø 3)/Hook (22 mm x Ø 3)
8	Grundwagen/Base cart	18	Schraubenschlüsselhalter/Screw wrench holder
9	Ringhalter (Innen Ø 40 mm)/Ring holder (inside Ø 40 mm)	19	Papierspender (ohne Papierrolle)/Paper dispenser (without paper roll)
10	Schraubendreherhalter/Screwdriver holder	20	Trennwand/Partition wall



Verwendung:

– Aufnahmewangen zur sicheren Halterung von Werkzeugaufnahmen

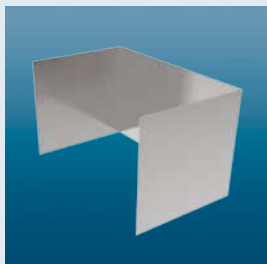
Use:

– Shelves for safe tool holder fixture.

Bezeichnung/Description	Bestell-Nr./Order No.
Aufnahmewangen für Werkzeughalterwagen/Shelves for toolholder cart	
8 Stück ohne Aussparung/8 pieces without plain	84.808.00.01
Aufnahmewangen SK/Shelves SK	
SK30: 8 Stk. für je 5 Werkzeughalter/8 pcs. for 5 pcs. toolholders each	84.808.00.030
SK40: 8 Stk. für je 5 Werkzeughalter/8 pcs. for 5 pcs. toolholders each	84.808.00.040
SK50: 8 Stk. für je 4 Werkzeughalter/8 pcs. for 4 pcs. toolholders each	84.808.00.050
Aufnahmewangen BT/Shelves BT	
BT30: 8 Stk. für je 5 Werkzeughalter/8 pcs. for 5 pcs. toolholders each	84.808.00.130
BT40: 8 Stk. für je 4 Werkzeughalter/8 pcs. for 4 pcs. toolholders each	84.808.00.140
BT50: 8 Stk. für je 4 Werkzeughalter/8 pcs. for 4 pcs. toolholders each	84.808.00.150
Aufnahmewangen CAT/Shelves CAT	
CAT40: 8 Stk. für je 4 Werkzeughalter/8 pcs. for 4 pcs. toolholders each	84.808.00.240
CAT50: 8 Stk. für je 4 Werkzeughalter/8 pcs. for 4 pcs. toolholders each	84.808.00.250
Aufnahmewangen HSK/Shelves HSK	
HSK-A/E 32: 8 Stk. für je 5 Werkzeughalter/8 pcs. for 5 pcs. toolholders each	84.808.00.332
HSK-A/E/F 40: 8 Stk. für je 5 Werkzeughalter/8 pcs. for 5 pcs. toolholders each	84.808.00.340
HSK-A/E/F 50: 8 Stk. für je 5 Werkzeughalter/8 pcs. for 5 pcs. toolholders each	84.808.00.350
HSK-A/E/F 63: 8 Stk. für je 5 Werkzeughalter/8 pcs. for 5 pcs. toolholders each	84.808.00.363
HSK-A/E/F 80: 8 Stk. für je 4 Werkzeughalter/8 pcs. for 4 pcs. toolholders each	84.808.00.380
HSK-A 100: 8 Stk. für je 4 Werkzeughalter/8 pcs. for 4 pcs. toolholders each	84.808.00.310
Aufnahmewangen Capto C6/Shelves Capto C6	
Capto C6: 8 Stk. für je 5 Werkzeughalter/8 pcs. for 5 pcs. toolholders each	84.808.00.460



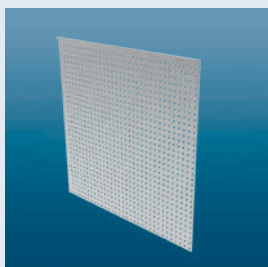
Grundgestell
Base frame



Blechabdeckung
Metal cover plate



Schubladeneinsatz für
Wuchtadapter
Drawer insert for balancing
adapters



Lochblech
Perforated plate

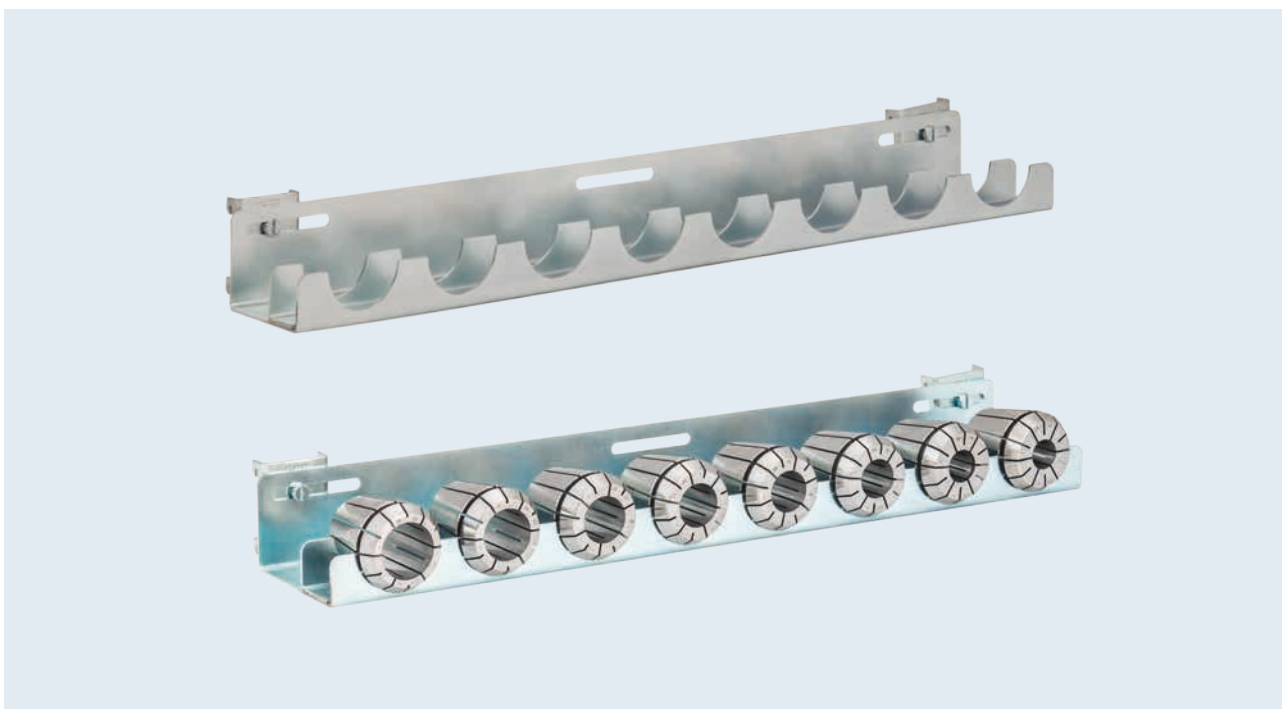


Trennwand
Partition wall



Papierspender
Paper dispenser

Bezeichnung/Description	Bestell-Nr./Order No.
Grundgestell/Base frame	
Ohne Zwischenblech/without intermediate plate	140956-0003
Lochblech/Perforated plate	
Hinten – lang/back long	140056-0013
Hinten – kurz/back short	140056-0009
Seite – lang/side long	140056-0014
Seite – kurz/side short	140056-0010
Blechabdeckung/Metal cover plate	
lang/long	140056-0008
kurz/short	140956-0005
Schubladeneinsatz für Wuchtadapter/Drawer insert for balancing adapters	
Winkelblechrahmen/Angle plate frame	140056-0006
Aufnahmeplatte/Shelf	140056-0007
Schubladenauszug/Drawer slide	140956-0006
Trennwand/Partition wall	
Trennwand (6 Stk an Bodenplatte)/Partition wall (6 piece bottom plate)	140056-0015
Papierspender/Paper dispenser	
Papierspender ohne Papierrolle/Paper dispenser without paper roll	84.810.23



Verwendung:

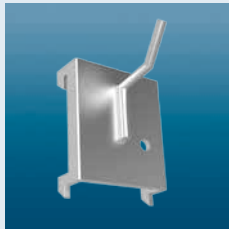
– Aufnahmewangen zur sicheren Halterung von Spannzangen aller Art

Use:

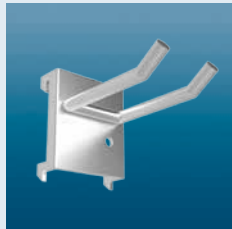
– Holder jowles for secure storage of collets

Bezeichnung/Description	Bestell-Nr./Order No.
Spannzangenauflagen ER/Holder Jowles for ER Collets	
Aufnahmewange für 21 Stk. Spannzangen ER11/Holder jowl for 21 pcs. ER11 collets	84.809.011
Aufnahmewange für 17 Stk. Spannzangen und Power Collet ER16/Holder jowl for 17 pcs. ER16 Collets and ER16 Power Collets	84.809.016
Aufnahmewange für 12 Stk. Spannzangen ER20/Holder jowl for 12 pcs. ER20 collets	84.809.020
Aufnahmewange für 12 Stk. Spannzangen und Power Collet ER25/Holder jowl for 12 pcs. ER25 Collets and ER25 Power Collets	84.809.025
Aufnahmewange für 11 Stk. Spannzangen und Power Collet ER32/Holder jowl for 11 pcs. ER32 Collets and ER32 Power Collets	84.809.032
Aufnahmewange für 8 Stk. Spannzangen ER40/Holder jowl for 8 pcs. ER40 collets	84.809.040
Spannzangenauflagen OZ/Holder Jowles for OZ Collets	
Aufnahmewange für 15 Stk. OZ Spannzangen Ø 2–16 mm/Holder jowl for 15 pcs. OZ collets Ø 2–16 mm	84.809.116
Aufnahmewange für 11 Stk. OZ Spannzangen Ø 2–25 mm/Holder jowl for 11 pcs. OZ collets Ø 2–25 mm	84.809.125
Aufnahmewange für 8 Stk. OZ Spannzangen Ø 6–32 mm/Holder jowl for 8 pcs. OZ collets Ø 6–32 mm	84.809.132
Aufnahmewange für 7 Stk. OZ Spannzangen Ø 8–40 mm/Holder jowl for 7 pcs. OZ collets Ø 8–40 mm	84.809.140
Aufnahmewange für 6 Stk. OZ Spannzangen Ø 4–50 mm/Holder jowl for 6 pcs. OZ collets Ø 4–50 mm	84.809.150
Spannzangenauflagen HG/Holder Jowles for HG Collets	
Aufnahmewange für 16 Stk. Spannzangen HG01/Holder jowl for 16 pcs. HG01 collets	84.809.201
Aufnahmewange für 16 Stk. Spannzangen HG02/Holder jowl for 16 pcs. HG02 collets	84.809.202
Aufnahmewange für 13 Stk. Spannzangen HG03/Holder jowl for 13 pcs. HG03 collets	84.809.203

ZUBEHÖR
ACCESSORIES



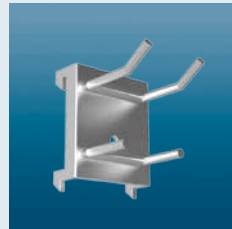
Haken einfach/
Hook single



Haken doppelt/
Hook double



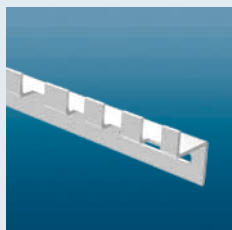
Ringhalter/
Ring holder



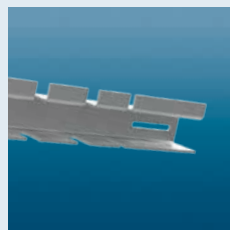
Gelenkschlüsselhaken/
Articulated wrench hook



Werkzeugklemme/
Tool clip



HG Spannzangenhalterung/
HG Collet fixture



Schraubenzieherhalterung/
Screwdriver holder



Papierspender/
Paper dispenser

Bezeichnung/Description	Bestell-Nr./Order No.
Zubehör für Lochwand/Accessories for perforated plate	
Haken einfach Ø 3 mm/Hook single Ø 3 mm	84.810.01
Haken einfach Ø 5 mm/Hook single Ø 5 mm	84.810.02
Haken doppelt 55 x 25 mm/Hook double 55 x 25 mm	84.810.03
Haken doppelt 50 x 40 mm/Hook double 50 x 40 mm	84.810.04
Gelenkschlüsselhaken/Articulated wrench hook	84.810.05
Werkzeugklemme Ø 12 mm/Tool clip Ø 12 mm	84.810.06
Werkzeugklemme Ø 15 mm/Tool clip Ø 15 mm	84.810.07
Ringhalter/Ring holder	84.810.08
Grundhalter/Base holder	84.810.09
Schraubenzieherhalter für 6 Schraubenzieher/Screwdriver holder for 6 screwdrivers	84.810.10
Schraubenschlüsselhalter für 12 Schraubenschlüssel/Wrenchholder for 12 wrenches	84.810.11
Klarsichtwender/Holder for clear film	84.810.12
Ablage 440 mm x 300 mm x 100 mm/Storage place (440 mm x 300 mm x 100 mm)	84.810.13
Zangenhalter/Pliers holder	84.810.16
Papierspender (ohne Papierrolle)/Paper dispenser (without paper roll)	84.810.23
HG Spannzangenhalterung/HG Collet fixture	140056-0005
Zubehör für Elektronik/Accessories for electronics	
Elektro Starterset/Electronic system set	84.811.00
Trafo/Transformer	140051-0108
Leuchtmittel/Lamp	140051-0111
Fassung/Lamp socket	140051-0110
Landesspezifische Steckdosen auf Anfrage möglich!/Country-specific power outlets available on request!	
Starter Sets	
Starterset Mini/Starterset Mini	84.810.17
Starterset Medium/Starterset Medium	84.810.17.1
Starterset Large/Starterset Large	84.810.17.2
Arbeitsunterlagen/Work pads	
Arbeitsunterlage 600 mm x 1500 mm transparent aus Weich-PVC/Work pad 600 mm x 1500 mm (transparent, made of soft PVC)	84.810.18
Arbeitsunterlage Eckmodul transparent aus Weich-PVC/Work pad for corner module (transparent, made of soft PVC)	84.810.19
Arbeitsunterlage 690 mm x 500 mm transparent aus Weich-PVC/Work pad 690 mm x 500 mm (transparent, made of soft PVC)	84.810.20

