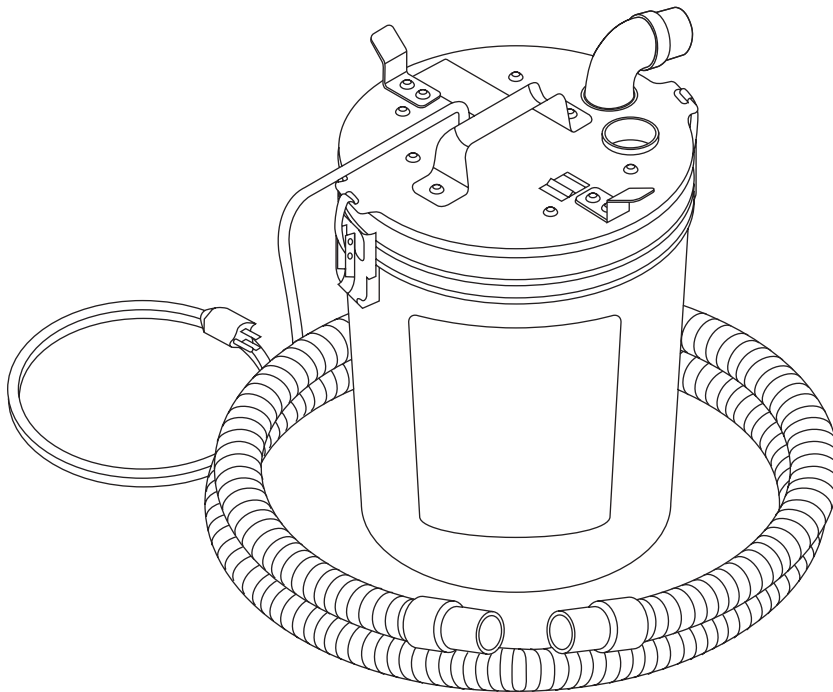


INSTRUCTION MANUAL



Español..... 9
Français..... 17

Li'l Fisher® 390 Power Fishing System



Read and understand all of the instructions and safety information in this manual before operating or servicing this tool.

Register this product at www.greenlee.com

Table of Contents

Description	2
Safety	2
Purpose of This Manual	2
Important Safety Information	3-4
Grounding Instructions	5
Specifications	5
Operation	6-7
Maintenance	7
Troubleshooting	8
Español	9-16
Français	17-24
Illustrations	25-26
Parts List	27-28

Description

The Greenlee Li'l Fisher® 390 is a vacuum/blower system, intended for commercial use, to “fish” or install pulling line in conduit. The 390 consists of the vacuum/blower unit and hoses only. For a complete fishing system, combine the 390 with:

- 392 Accessory Kit (for 1/2"–2" conduit)
- 592 Accessory Kit (for 1/2"–4" conduit)
- Individual accessories (for up to 6" conduit)

Lightweight and fully portable, the system can be set up by a single person in 5 minutes or less. Safety features include a moisture-resistant ON/OFF switch, three-prong grounded electrical cord, and a warning card that notifies other personnel to keep away from the end of the conduit when the fishing system is in operation.

The 390 also serves as a shop vacuum, and can be used for wet or dry cleanup vacuuming.

Safety

Safety is essential in the use and maintenance of Greenlee tools and equipment. This instruction manual and any markings on the tool provide information for avoiding hazards and unsafe practices related to the use of this tool. Observe all of the safety information provided.

Purpose of This Manual

This instruction manual is intended to familiarize all personnel with the safe operation and maintenance procedures for the Greenlee Li'l Fisher® 390.

Keep this manual available to all personnel.

Replacement manuals are available upon request at no charge at www.greenlee.com.



Do not discard this product or throw away!

For recycling information, go to www.greenlee.com.

All specifications are nominal and may change as design improvements occur. Greenlee Textron Inc. shall not be liable for damages resulting from misapplication or misuse of its products.

Li'l Fisher and Mighty Mouser are registered trademarks of Greenlee Textron Inc.

KEEP THIS MANUAL

IMPORTANT SAFETY INFORMATION



SAFETY ALERT SYMBOL

This symbol is used to call your attention to hazards or unsafe practices which could result in an injury or property damage. The signal word, defined below, indicates the severity of the hazard. The message after the signal word provides information for preventing or avoiding the hazard.

⚠ DANGER

Immediate hazards which, if not avoided, **WILL** result in severe injury or death.

⚠ WARNING

Hazards which, if not avoided, **COULD** result in severe injury or death.

⚠ CAUTION

Hazards or unsafe practices which, if not avoided, **MAY** result in injury or property damage.



⚠ DANGER

Read and understand all of the instructions and safety information in this manual before operating or servicing this tool.

Failure to observe this warning could result in severe injury or death.



⚠ DANGER

Do not use this tool in a hazardous environment, or use this tool to vacuum up anything hazardous. Hazards include flammable liquids, gases, or other materials.

Such use can cause a fire or explosion.

Failure to observe this warning will result in severe injury or death.

⚠ DANGER

- Do not allow to be used as a toy. Close attention is necessary when used by or near children.
- Use only as described in this manual. Use only manufacturer's recommended attachments.
- Do not put any object into openings. Do not use with any opening blocked; keep free of dust and debris that may reduce air flow.
- Turn power OFF before unplugging.
- Use extra care when cleaning on stairs.
- Keep loose clothing and all parts of the body away from openings and moving parts.

Failure to observe these warnings will result in severe injury or death.

⚠ WARNING


Electric shock hazard:

- Do not leave unit unattended when plugged in. Unplug from outlet when not in use and before servicing.
- Do not expose to rain. Store indoors.
- Do not handle plug or vacuum/blower with wet hands.
- Do not use with a damaged cord or plug. If the vacuum/blower is not working as it should, if it has been dropped, damaged, left outdoors or dropped into water, send it to an authorized Greenlee service center.
- Do not pull or carry by cord, use the cord as a handle, close a door on the cord, or pull cord around sharp edges or corners. Keep cord away from heated surfaces.
- Do not unplug by pulling on cord. To unplug, grasp and pull the plug—not the cord.
- Connect to a properly grounded outlet only. See Grounding Instructions.



Failure to observe these warnings could result in severe injury or death.



IMPORTANT SAFETY INFORMATION


	<p style="text-align: center;">⚠ WARNING</p> <p>Do not vacuum or blow burning or toxic material such as carcinogens, asbestos, pesticides or heavy metals. Failure to observe this warning could result in severe injury or death.</p>
---	---

<p>⚠ WARNING</p> <ul style="list-style-type: none"> Do not use without a clean filter in place. Do not pick up anything that is burning or smoking, such as cigarettes, matches or hot ashes. <p>Failure to observe these warnings could result in severe injury or death.</p>

 	<p style="text-align: center;">⚠ WARNING</p> <ul style="list-style-type: none"> Wear eye protection and a dust mask when operating the unit. Piston and debris will exit the conduit at high speed. Attach the warning tag at exit end of the conduit before using the unit. <p>Failure to observe these warnings could result in serious injury from flying debris.</p>
--	---

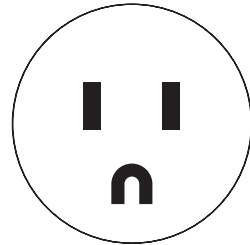
<p>IMPORTANT</p> <ul style="list-style-type: none"> Service other than that recommended as normal maintenance is to be performed by an authorized service facility. This machine is intended for commercial use only.
--

Grounding Instructions

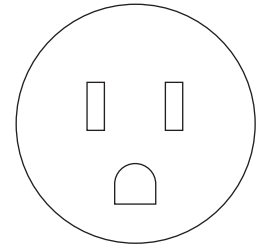
	⚠ WARNING
	<p>Electric shock hazard:</p> <ul style="list-style-type: none"> • Do not modify the plug provided with the tool. • Connect this tool to a grounded receptacle on a 15-amp GFCI protected circuit. <p>Failure to observe these warnings could result in severe injury or death.</p>

This tool's electric cord has a grounding conductor and a grounding plug as shown. Do not modify the plug. Connect the plug to a corresponding GFCI protected receptacle that is properly installed and grounded in accordance with all national and local codes and ordinances.

Do not use an adapter.



Plug



Receptacle

This tool must be grounded. In the event of a malfunction or breakdown, an electrical ground provides a path of least resistance for the electric current. This path of least resistance is intended to reduce the risk of electric shock.

Specifications

Application Information

Accessory Kits

For 1/2" to 2" Conduit..... Greenlee Model 392 Accessory Kit

For 1/2" to 4" Conduit..... Greenlee Model 592
Mighty Mouser® Blow Gun Kit

Individual Accessories for 1/2" to 6" Conduit See a Greenlee full-line catalog

Motor

Type Three-stage, centrifugal type

Voltage..... 115 VAC

Current..... 14 Amp

Output

Airflow..... 2.83 cubic meters/min (101 cubic ft/min)

Piston Speed in 1/2" Conduit..... 145 meters/min (475 ft/min)

Vacuum Lift..... 3500 mm (137")

Pressure..... 0.28 bar (4 psi)

Physical Characteristics

Mass/Weight (empty)..... 8.6 kg (19 lb)

Tank Capacity

Dry..... 4.73 liters (1.25 gal)

Wet..... 6.6 liters (1.75 gal)

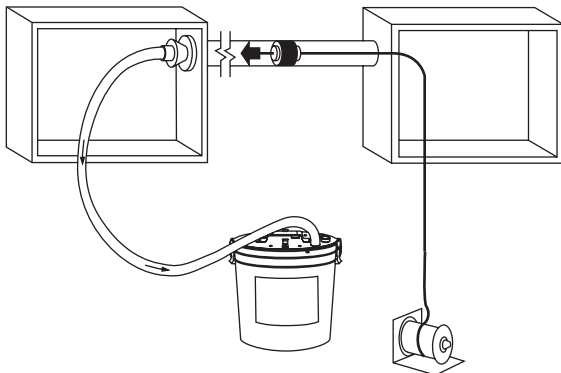
Operation

Combine the Greenlee Li'l Fisher® 390 with either a 392 Accessory Kit or a 592 Mighty Mouser® Blow Gun Kit. Then set up the fishing system as shown in the illustrations.

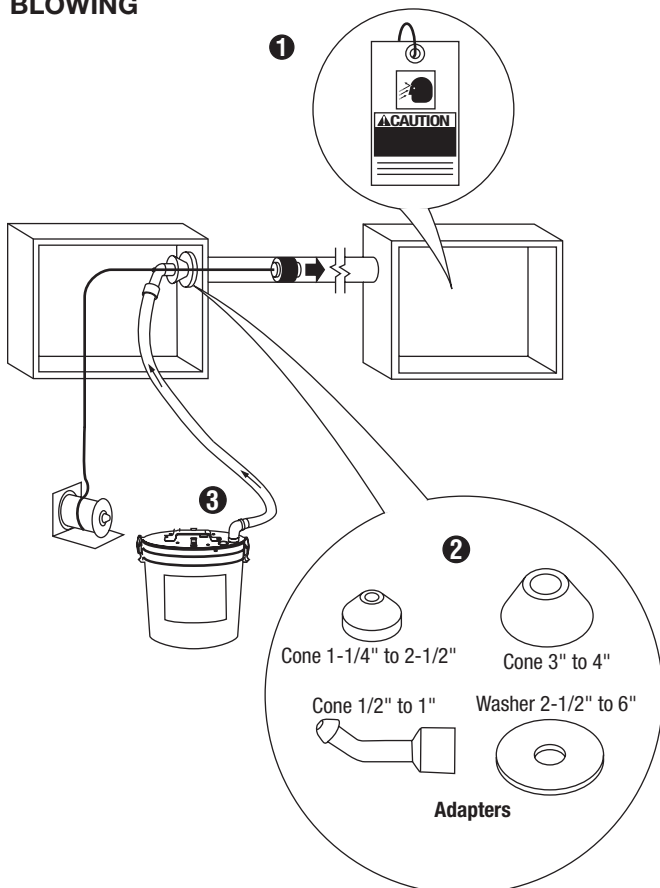
Operating Tips

- Blowing is generally more efficient than vacuuming.
- Vacuuming is better when fishing through EMT. The couplings are not airtight, and a piston that is blown through EMT might not reach the exit end of the conduit.

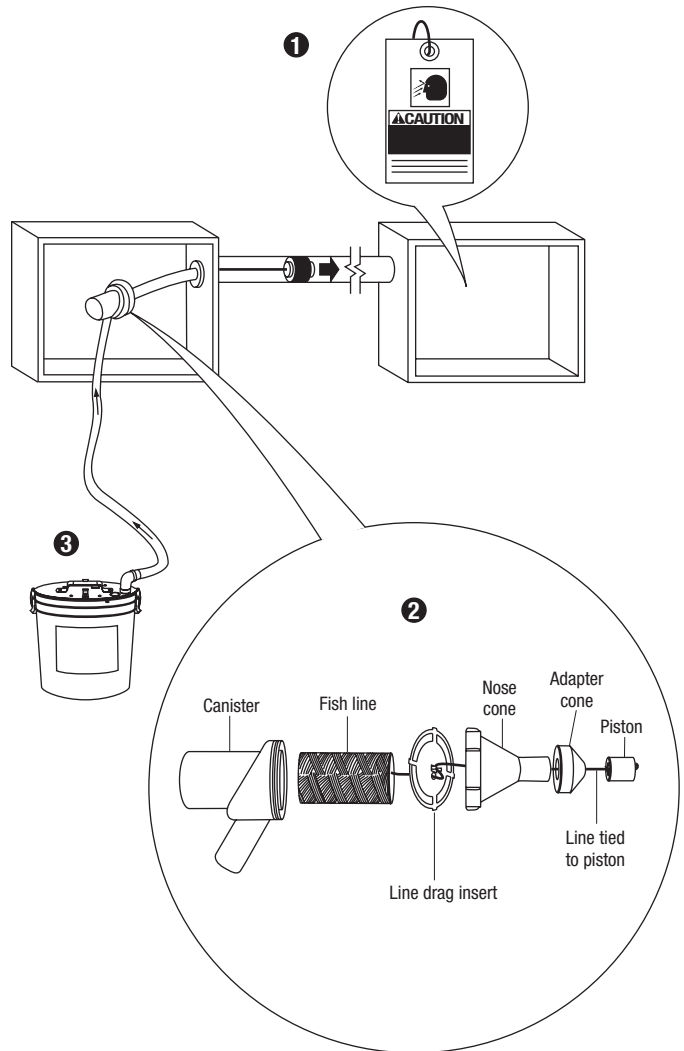
VACUUMING

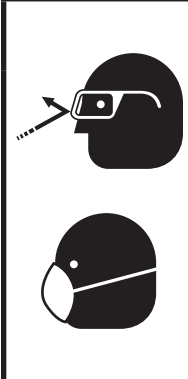


BLOWING




BLOWING WITH OPTIONAL 592 MIGHTY MOUSER®

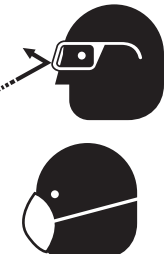


	<p style="text-align: center;">⚠ WARNING</p> <ul style="list-style-type: none"> • Wear eye protection and a dust mask when operating the unit. • Piston and debris will exit the conduit at high speed. Attach the warning tag at exit end of the conduit before using the unit. <p>Failure to observe these warnings could result in serious injury from flying debris.</p>
---	---

Operation (cont'd)

Cleanup Vacuuming

	⚠ WARNING
	<p>Do not vacuum or blow burning or toxic material such as carcinogens, asbestos, pesticides or heavy metals. Failure to observe this warning could result in severe injury or death.</p>

	⚠ WARNING
	<p>Wear eye protection and a dust mask when operating the unit. Failure to observe these warnings could result in serious injury from flying debris.</p>

⚠ WARNING
<ul style="list-style-type: none"> • Do not use without a clean filter in place. • Do not pick up anything that is burning or smoking, such as cigarettes, matches or hot ashes. <p>Failure to observe these warnings could result in severe injury or death.</p>

Wet Pickup

This unit is equipped with a shut-off float valve. When used for wet pickup, the rising fluid lifts the float valve until it seals against the motor intake. When this happens, the sound of the motor changes to a higher pitch. Unplug the unit, empty the tank, and replace the cover.

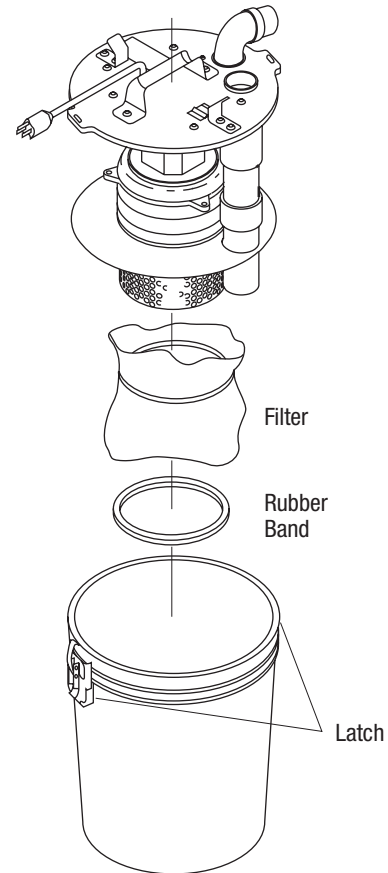
Dry Pickup

For optional dry pickup accessories, see the Accessories at the end of the Parts List.

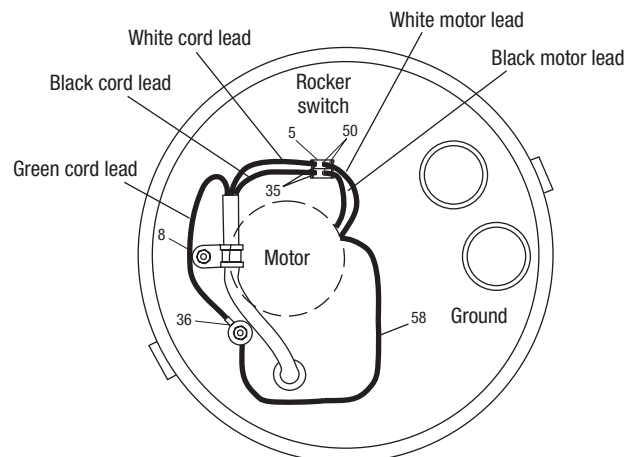
Maintenance

Removing and Installing Filter

Note: Keep filter clean. Efficiency of this vacuum is largely dependent on the cleanliness of the filters. A clogged filter can cause overheating and damage to the motor. Filter should be removed and cleaned periodically to ensure proper operation.



Wiring Diagram

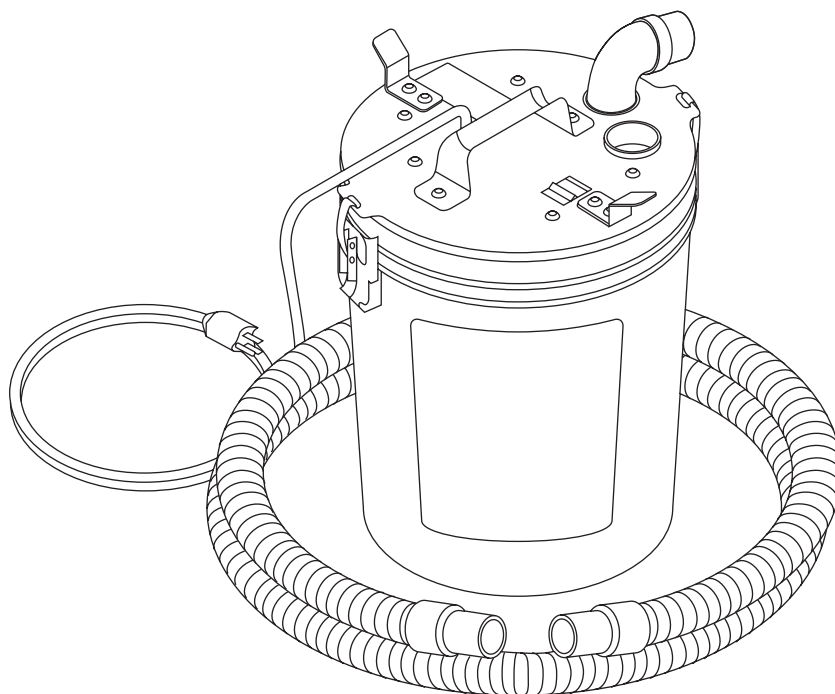


View from bottom of lid

Troubleshooting

Problem	Probable Cause	Probable Remedy
Unit does not run.	Switch damaged or worn out.	Replace switch.
	Motor damaged or worn out.	Replace motor.
Unit runs poorly.	Filter dirty.	Clean and dry the filter.
	Tank full.	Empty tank.
Piston does not go through conduit.	Wrong size piston.	Select correct size piston.
	Conduit run obstructed.	Clear the conduit run. Check for flattened bends.
	EMT couplings loose.	Tighten couplings.

MANUAL DE INSTRUCCIONES



Sistema pasacables de potencia Li'l Fisher[®] 390



Lea y entienda todas las instrucciones y la información sobre seguridad que aparecen en este manual, antes de manejar esta herramienta o darle mantenimiento.

Registre este producto en www.greenlee.com

Índice

Descripción	10
Acerca de la seguridad.....	10
Propósito de este manual	10
Importante información sobre seguridad	11-12
Instrucciones de puesta a tierra.....	13
Especificaciones	13
Operación.....	14-15
Mantenimiento.....	15
Diagnóstico y solución de fallas.....	16
Ilustraciones	25-26
Lista de piezas	27-28

Descripción

La unidad Li'l Fisher® 390 de Greenlee es un sistema de aspiración/soplado, diseñado para uso comercial, que se utiliza para “pasar” o instalar una línea de tiro en tuberías portacables. El modelo 390 consiste únicamente en una unidad de aspiración/soplado y mangueras. Para obtener un sistema pasacables completo, combine el modelo 390 con:

- Juego de accesorios 392
(para tuberías portacables de 1/2 pulg. a 2 pulg.)
- Juego de accesorios 592
(para tuberías portacables de 1/2 pulg. a 4 pulg.)
- Accesorios individuales
(para tuberías portacables de hasta 6 pulg.)

Este sistema, liviano y totalmente portátil, lo puede instalar una sola persona en 5 minutos o menos. Entre las características de seguridad se cuentan un interruptor de ENCENDIDO/APAGADO resistente a la humedad, un cordón eléctrico puesto a tierra de tres clavijas, y una tarjeta de advertencia que le insta al resto del personal a mantenerse alejado del extremo de la tubería portacables cuando el sistema pasacables se encuentre funcionando.

El modelo 390 sirve además como aspiradora de talleres y puede utilizarse para aspiración de limpieza en húmedo o seco.

Acerca de la seguridad

Es fundamental observar métodos seguros al utilizar y dar mantenimiento a las herramientas y equipo Greenlee. Este manual de instrucciones y todas las marcas que ostenta la herramienta le ofrecen la información necesaria para evitar riesgos y hábitos poco seguros relacionados con su uso. Siga toda la información sobre seguridad que se proporciona.

Propósito de este manual

Este manual de instrucciones tiene como propósito familiarizar a todo el personal con los procedimientos de operación y mantenimiento seguros para la unidad Li'l Fisher® 390 de Greenlee.

Manténgalo siempre al alcance de todo el personal.

Puede obtener copias adicionales de manera gratuita, previa solicitud en www.greenlee.com.



¡No deseche ni descarte este producto!

Para información sobre reciclaje, visite

www.greenlee.com.

Todas las especificaciones son nominales y pueden cambiar cuando se realicen mejoras en el diseño. Greenlee Textron Inc. no será responsable por daños que resulten de la aplicación o uso indebidos de sus productos.

Li'l Fisher y Mighty Mouser son marcas registradas de Greenlee Textron Inc.

CONSERVE ESTE MANUAL



IMPORTANTE INFORMACIÓN SOBRE SEGURIDAD



SÍMBOLO DE ALERTA SOBRE SEGURIDAD

Este símbolo se utiliza para indicar un riesgo o práctica poco segura que podría ocasionar lesiones o daños materiales. Cada uno de los siguientes términos denota la gravedad del riesgo. El mensaje que sigue a cada uno de los términos brinda información para prevenir o evitar un peligro.

⚠ PELIGRO

Peligros inmediatos que, de no evitarse, OCASIONARÁN graves lesiones o incluso la muerte.

⚠ ADVERTENCIA

Peligros que, de no evitarse, PODRÍAN OCASIONAR graves lesiones o incluso la muerte.

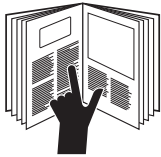
⚠ ATENCIÓN

Peligro o prácticas peligrosas que, de no evitarse, PUEDEN OCASIONAR lesiones o daños materiales.

⚠ PELIGRO

- No permita que esta herramienta se utilice como si fuera un juguete. Se debe prestar suma atención cuando la utilice un niño o se utilice cerca de niños.
- Utilícela únicamente según se describe en este manual. Utilice únicamente accesorios recomendados por el fabricante.
- No coloque ningún objeto en las aberturas. No la utilice si alguna abertura se encuentra bloqueada; mantenga la unidad libre de polvo y restos de materiales que pudieran restringir el flujo de aire.
- APAGUE la potencia antes de desenchufarla.
- Sea sumamente precavido al limpiar escaleras.
- Mantenga la vestimenta holgada y todas las partes del cuerpo alejadas de las aberturas y de las partes en movimiento.

De no observarse estas advertencias se sufrirán graves lesiones o incluso la muerte.



⚠ PELIGRO

Lea y entienda todas las instrucciones y la información sobre seguridad que aparecen en este manual, antes de manejar esta herramienta o darle mantenimiento.



⚠ PELIGRO

No utilice esta herramienta en un entorno peligroso, ni la utilice para aspirar sustancias peligrosas. Los peligros incluyen gases y líquidos inflamables u otro tipo de materiales.

Este tipo de uso puede ocasionar un incendio o explosión.

De no observarse esta advertencia pueden sufrirse graves lesiones o incluso la muerte.



IMPORTANTE INFORMACIÓN SOBRE SEGURIDAD

⚠ADVERTENCIA

Peligro de electrocución:

- No deje la unidad desatendida mientras se encuentra enchufada. Desenchúfela del tomacorriente cuando no la utilice y antes de darle mantenimiento.
- No la exponga a la lluvia. Almacénela en un lugar resguardado de la intemperie.
- No manipule el enchufe ni la unidad de aspiración/soplado con las manos húmedas.
- No la utilice si el cordón o el enchufe muestran daños. Si la unidad de aspiración/soplado no funciona debidamente, se ha dejado caer, muestra daños, se ha dejado a la intemperie o ha caído en el agua, envíela a un centro de servicio autorizado Greenlee.
- No arrastre ni tire de la unidad por el cordón, no utilice el cordón como una empuñadura, evite que el cordón quede atrapado en una puerta, y no tire del cordón por esquinas o bordes filosos. Mantenga el cordón alejado de superficies calientes.
- No tire del cordón para desenchufar la unidad. Para desenchufarla, sujete y tire del enchufe, no del cordón.
- Conecte la unidad sólo a un tomacorriente puesto a tierra debidamente. Consulte las Instrucciones de puesta a tierra.

De no observarse estas advertencias podrían sufrirse lesiones graves o incluso la muerte.



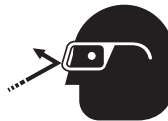
⚠ADVERTENCIA



No aspire ni sople material tóxico o quemado tal como carcinógenos, asbesto, pesticidas o metales pesados.

De no observarse esta advertencia podrían sufrirse graves lesiones o incluso la muerte.

⚠ADVERTENCIA



- Utilice protectores para ojos y una máscara contra el polvo al manejar esta herramienta.
- El pistón y los restos de materiales serán expulsados de la tubería portacables a alta velocidad. Antes de utilizar la unidad, fije la etiqueta de advertencia en el extremo de salida de la tubería portacables.

De no observarse estas precauciones, los restos de materiales expulsados podrían ocasionar lesiones personales.

⚠ADVERTENCIA

- No utilice la unidad si no se le ha instalado un filtro limpio.
- No capte ningún material que esté ardiendo o echando humo, como por ejemplo, cigarrillos, fósforos o cenizas calientes.

De no observarse estas advertencias podrían sufrirse lesiones graves o incluso la muerte.

IMPORTANTE

- El servicio aparte del recomendado como mantenimiento normal deberá llevarlo a cabo una instalación de servicio autorizado.
- Esta máquina ha sido diseñada para uso comercial solamente.

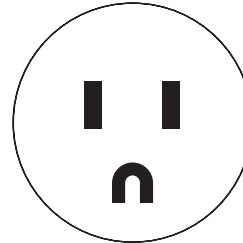


Instrucciones de puesta a tierra

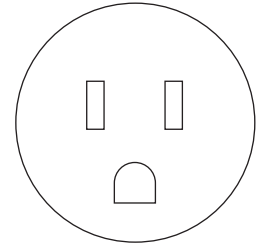
	⚠ ADVERTENCIA
	<p>Peligro de electrocución:</p> <ul style="list-style-type: none"> • No modifique el enchufe incluido con la herramienta. • Conecte esta herramienta a un receptáculo puesto a tierra en un circuito de falla a tierra protegido de 15 amperios. <p>De no observarse estas advertencias podrían sufrirse lesiones graves o incluso la muerte.</p>

El cordón eléctrico de esta herramienta incluye un conductor de puesta a tierra y un enchufe de puesta a tierra, tal como se muestra. No modifique el enchufe. Conecte el enchufe a un receptáculo correspondiente protegido contra circuitos de fallos de conexión a tierra, que esté correctamente instalado y puesto a tierra de acuerdo con lo establecido por todos los códigos y reglamentos locales y nacionales.

No utilice un adaptador.



Enchufe



Receptáculo

Esta herramienta debe estar puesta a tierra. Una puesta a tierra eléctrica proporcionará una trayectoria de menor resistencia para una corriente eléctrica si ocurriese un funcionamiento incorrecto o una avería. Esta trayectoria de menor resistencia tiene como propósito reducir el riesgo de electrocución.

Especificaciones

Información sobre la aplicación

Juegos de accesorios

Para tuberías portacables de 1/2 pulg. a 2 pulg..... Juego de accesorios modelo 392 de Greenlee

Para tuberías portacables de 1/2 pulg. a 4 pulg.....Juego de Pistola de soplado Mighty Mouser® modelo 592 de Greenlee

Accesorios individuales para tuberías

portacables de 1/2 pulg. a 6 pulg..... Consulte el catálogo de línea completa de Greenlee

Motor

TipoCentrífugo de tres etapas

Tensión115V CA

Corriente..... 14 Amp

Salida

Flujo de aire.....2,83 metros cúbicos/min (101 pies cúbicos/min)

Velocidad del pistón en tuberías portacables de 1/2 pulg.145 metros/min (475 pies/min)

Levantamiento por aspiración3500 mm (137 pulg.)

Presión 0,28 bar (4 psi)

Características físicas

Masa/Peso (vacío)..... 8,6 kg (19 lb)

Capacidad del tanque

Seco 4,73 litros (1,25 gal)

Húmedo 6,6 litros (1,75 gal)

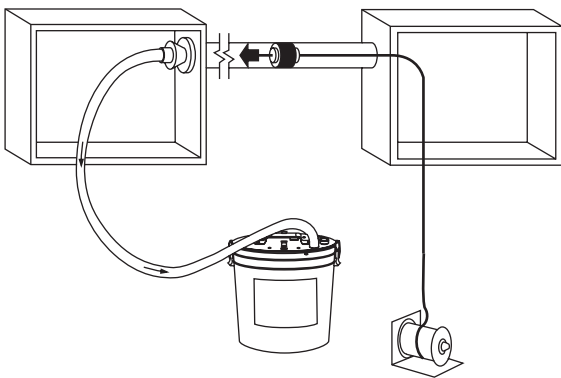
Operación

Combine la unidad Li'l Fisher® 390 de Greenlee con un Juego de accesorios 392 o un Juego de Pistola de soplado Mighty Mouser® 592. Luego, instale el sistema pasacables según se muestra en las ilustraciones.

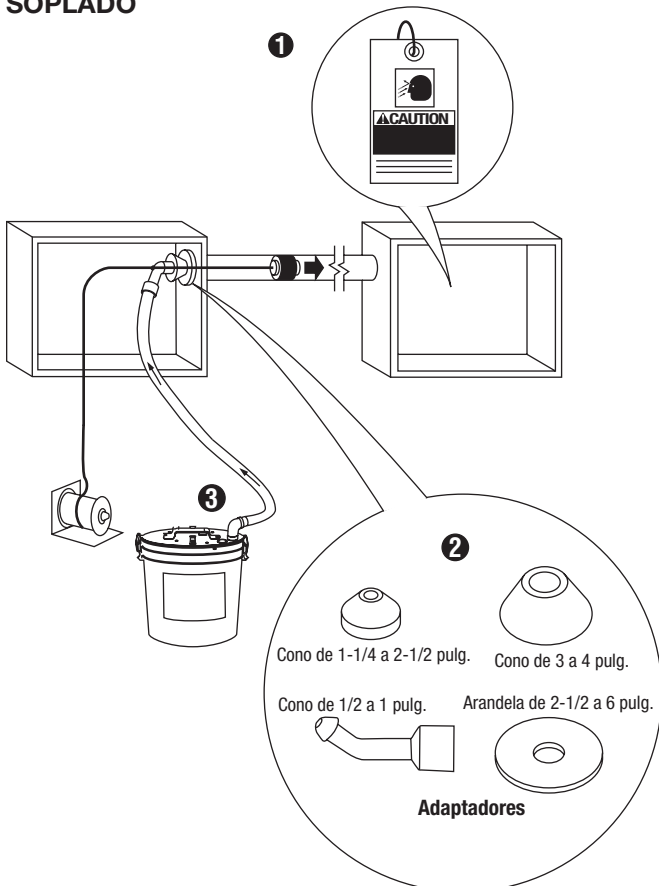
Consejos de operación

- Usualmente la operación de soplado es más eficaz que la de aspiración.
- La aspiración es preferible al pasar líneas a través de conductos EMT. Los acoplamientos no están herméticamente sellados, y un pistón soplado a través de un conducto EMT quizás no alcance el extremo de salida de la tubería portacables.

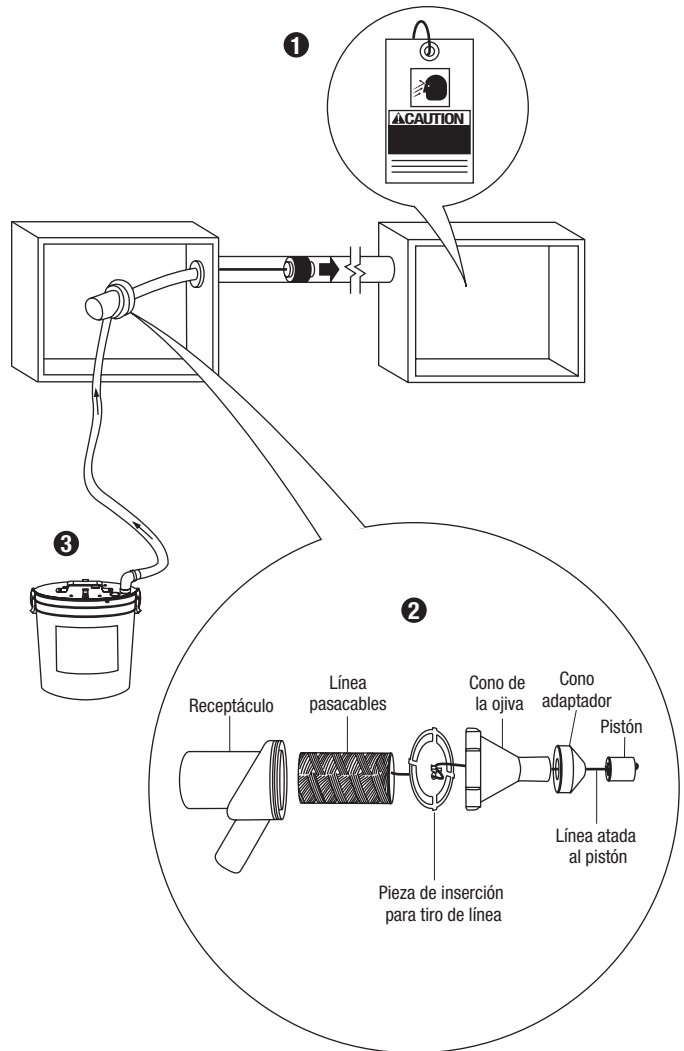
ASPIRACIÓN



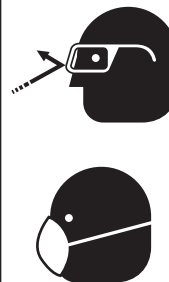
SOPLADO



SOPLADO CON MIGHTY MOUSER® 592 OPCIONAL



⚠️ ADVERTENCIA



- Utilice protectores para ojos y una máscara contra el polvo al manejar esta herramienta.
- El pistón y los restos de materiales serán expulsados de la tubería portacables a alta velocidad. Antes de utilizar la unidad, fije la etiqueta de advertencia en el extremo de salida de la tubería portacables.

De no observarse estas precauciones, los restos de materiales expulsados podrían ocasionar lesiones personales.



Operación (continuación)

Aspiración de limpieza

	⚠ADVERTENCIA
	<p>No aspire ni sople material tóxico o quemado tal como carcinógenos, asbesto, pesticidas o metales pesados.</p> <p>De no observarse esta advertencia podrían sufrirse graves lesiones o incluso la muerte.</p>

	⚠ADVERTENCIA
	<p>Utilice protectores para ojos y una máscara contra el polvo al manejar esta herramienta.</p> <p>De no observarse esta precaución, los restos de materiales expulsados podrían ocasionar lesiones personales.</p>

⚠ADVERTENCIA
<ul style="list-style-type: none"> • No utilice la unidad si no se le ha instalado un filtro limpio. • No capte ningún material que esté ardiendo o echando humo, como por ejemplo, cigarrillos, fósforos o cenizas calientes. <p>De no observarse estas advertencias podrían sufrirse lesiones graves o incluso la muerte.</p>

Captación en húmedo

Esta unidad está equipada con una válvula de flotador de cierre. Cuando se utiliza para la captación en húmedo, el fluido ascendente levanta la válvula de flotador hasta que la misma se sella contra la entrada del motor. Cuando esto sucede, el sonido del motor se volverá más agudo. Desenchufe la unidad, vacíe el tanque, y vuelva a colocar la cubierta.

Captación en seco

Para informarse sobre accesorios de captación en seco opcionales, consulte la sección Accesorios al final de la Lista de piezas.

Mantenimiento

Remoción e instalación del filtro

Aviso: Mantenga el filtro limpio. La eficiencia de esta aspiradora depende considerablemente de la limpieza de los filtros. Un filtro obstruido puede ocasionar el sobrecalentamiento y daño del motor. El filtro deberá removerse y limpiarse periódicamente para garantizar su funcionamiento correcto.

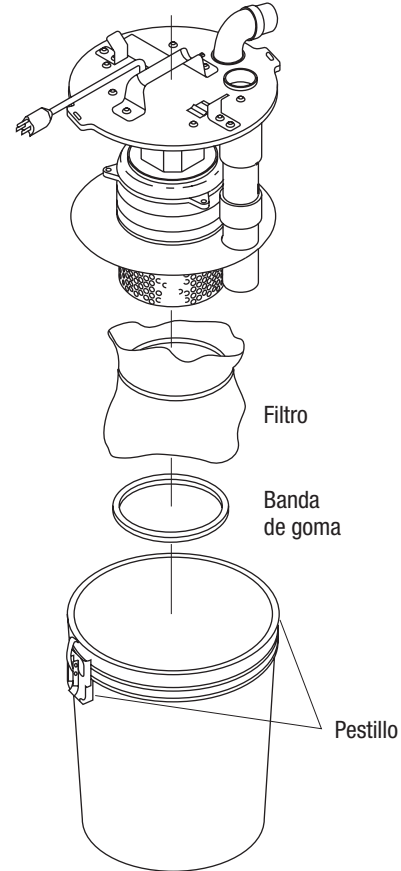
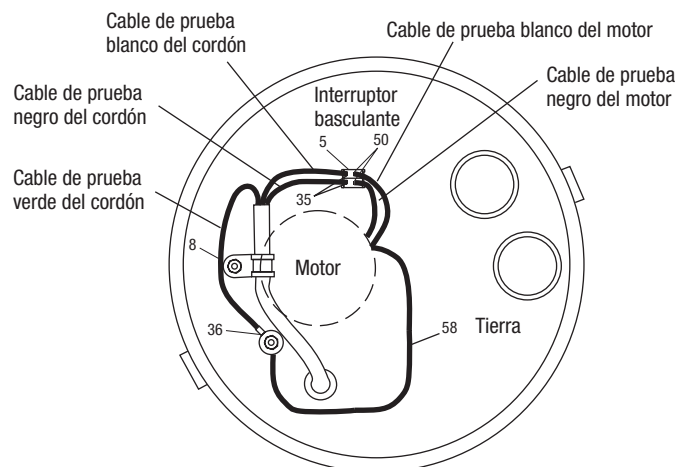


Diagrama de cableado

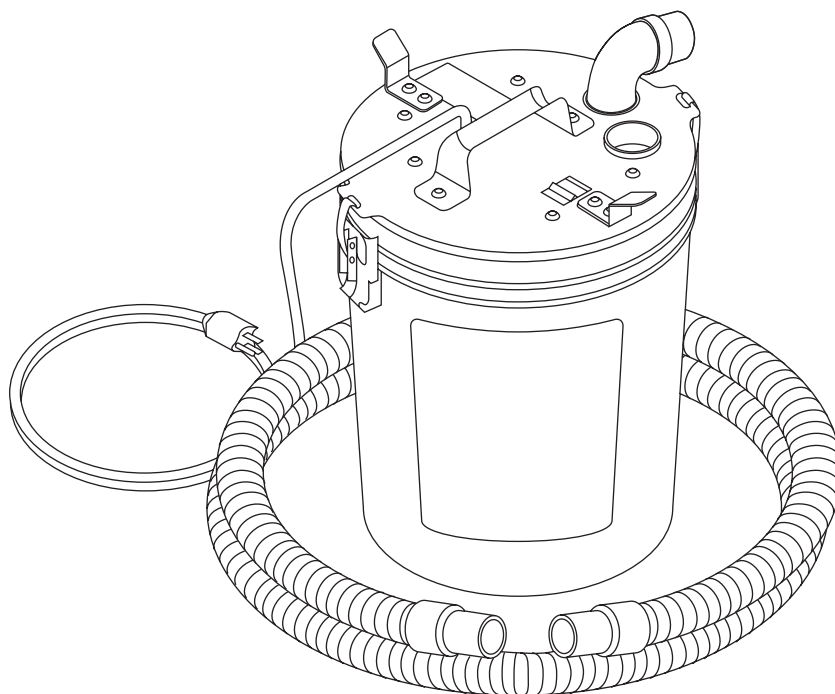


Vista desde la parte inferior de la tapa

**Diagnóstico y solución de fallas**

Problema	Causa probable	Posible solución
La unidad no funciona.	Interruptor dañado o desgastado.	Reemplace el interruptor.
	Motor dañado o desgastado.	Reemplace el motor.
El funcionamiento de la unidad es deficiente.	Filtro sucio.	Limpie y seque el filtro.
	Tanque lleno.	Vacíe el tanque.
El pistón no pasa a través de la tubería portacables.	Pistón de tamaño incorrecto.	Seleccione un pistón de tamaño correcto.
	Paso de la tubería portacables obstruido.	Despeje el paso de la tubería portacables. Verifique que no haya dobles aplanados.
	Acoplamientos del conducto EMT sueltos.	Apriete los acoplamientos.

MANUEL D'INSTRUCTIONS



Systeme de tirage motorisé Li'l Fisher[®] 390



Nous vous conseillons de **lire attentivement** et de **bien comprendre** les instructions suivantes avant d'utiliser ou de procéder à l'entretien de cet outil.

Enregistrez votre produit en ligne, www.greenlee.com

Table des matières

Description	18
Consignes de sécurité.....	18
Dessein de ce manuel	18
Consignes de sécurité importantes.....	19-20
Instructions de mise à la terre	21
Spécifications.....	21
Utilisation.....	22-23
Entretien	23
Dépannage	24
Illustrations	25-26
Liste des pièces	27-28

Description

Le Li'l Fisher® 390 de Greenlee est un système commercial d'aspiration/soufflerie conçu pour « repêcher » ou installer des lignes dans un conduit. Le 390 comprend seulement un appareil d'aspiration/ de soufflerie et des flexibles. Pour obtenir un système complet de tirage, combiner le 390 avec :

- le kit d'accessoires 392 (pour conduit de 1/2 à 2 po)
- le kit d'accessoires 592 (pour conduit de 1/2 à 4 po)
- les accessoires individuels (pour des conduits allant jusqu'à 6 po)

Léger et entièrement portable, le système peut être installé par une seule personne en 5 minutes ou moins. Les dispositifs de sécurité comprennent un interrupteur de MARCHE/ARRÊT résistant à l'humidité, un cordon électrique avec fiche à trois broches et une carte d'avertissement qui avise le personnel de rester loin de l'extrémité du conduit dans lequel opère le système de tirage.

Le 390 sert également d'aspirateur d'atelier et peut être utilisé pour aspirer des débris humides ou secs.

Consignes de sécurité

Lors de l'utilisation et de l'entretien des outils et de l'équipement de Greenlee, votre sécurité est une priorité. En suivant les instructions de ce manuel et celles inscrites sur l'outil, vous pourrez éliminer les risques et les dangers liés à son utilisation. Veuillez respecter toutes les consignes de sécurité.

Dessein de ce manuel

Grâce à ce manuel, tous les employés peuvent apprendre à utiliser et à réparer en toute sécurité le Li'l Fisher® 390 de Greenlee.

Mettez ce manuel à la disposition de tous les employés.

On peut obtenir des exemplaires gratuits sur simple demande sur le site Web www.greenlee.com.



Ne pas se débarrasser de ce produit ou le jeter !

Pour des informations sur le recyclage, visiter

www.greenlee.com.

Toutes les spécifications sont nominales et peuvent changer avec l'amélioration de la conception. Greenlee Textron Inc. ne peut être tenue responsable des dommages résultant d'une application inappropriée ou d'un mauvais usage de ses produits.

Li'l Fisher et Mighty Mouser sont des marques de commerce déposées de Greenlee Textron Inc.

CONSERVEZ CE MANUEL

CONSIGNES DE SÉCURITÉ IMPORTANTES



SYMBOLE D'AVERTISSEMENT

Ce symbole vous met en garde contre les risques et les manipulations dangereuses pouvant entraîner des blessures ou l'endommagement du matériel. Les mots indicateurs ci-dessous définissent la gravité du danger, et sont suivis d'informations vous permettant de reconnaître le danger et de l'éviter.

⚠ DANGER

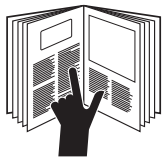
Danger immédiat qui, s'il n'est pas pris en considération, ENTRAÎNERA des blessures graves, voire mortelles.

⚠ AVERTISSEMENT

Danger qui, s'il n'est pas pris en considération, POURRAIT entraîner des blessures graves, voire mortelles.

⚠ ATTENTION

Dangers ou manipulations dangereuses qui, s'ils ne sont pas pris en considération, POURRAIENT EVENTUELLEMENT entraîner des blessures graves, voire mortelles.



⚠ DANGER

Nous vous conseillons de lire attentivement et de bien comprendre les instructions et les informations sur la sécurité figurant dans ce manuel avant d'utiliser ou de procéder à l'entretien de cet outil.



⚠ DANGER

Ne pas utiliser cet outil dans un environnement à risque, ou pour aspirer des matières dangereuses. Les dangers incluent des liquides, des gaz ou autres matières inflammables.

Une telle utilisation peut causer un incendie ou une explosion.


L'inobservation de cette consigne entraînera des blessures graves, voire mortelles.

⚠ DANGER

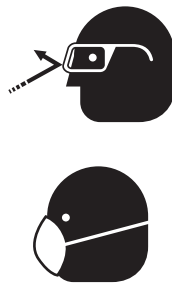
- Ne pas laisser utiliser comme un jouet. Surveiller lorsque l'appareil est utilisé par ou à proximité d'enfants.
- Utiliser seulement comme il est décrit dans ce manuel. Utiliser seulement les raccords recommandés par le fabricant.
- Ne placer aucun objet dans les ouvertures. Ne pas utiliser avec des ouvertures bloquées; enlever la poussière ou les débris qui pourraient restreindre le débit d'air.
- Mettre HORS TENSION avant de débrancher.
- Faire preuve d'une grande prudence lors d'un nettoyage des escaliers.
- Garder tout vêtement flottant et toutes les parties du corps loin des ouvertures et des pièces mobiles.

L'inobservation de ces consignes entraînera des blessures graves, voire mortelles.

CONSIGNES DE SÉCURITÉ IMPORTANTES

	⚠️ AVERTISSEMENT
	<p>Risque d'électrocution :</p> <ul style="list-style-type: none">• Ne pas laisser l'appareil sans surveillance lorsqu'il est branché. Débrancher de la prise lorsqu'il n'est pas utilisé ou avant d'effectuer son entretien.• Ne pas exposer à la pluie. Ranger à l'intérieur.• Ne pas manipuler la fiche ou l'aspirateur/soufflerie avec des mains mouillées.• Ne pas utiliser avec un cordon ou une fiche endommagé. Si l'aspirateur/soufflerie ne fonctionne pas normalement, s'il est tombé, endommagé, laissé à l'extérieur ou s'il est tombé dans l'eau, l'envoyer à un centre de service agréé de Greenlee.• Ne pas : tirer ou transporter par le cordon, utiliser le cordon comme une poignée, fermer une porte sur le cordon ou tirer le cordon autour de rebords tranchants ou de coins. Garder le cordon loin des surfaces chauffées.• Ne pas débrancher en tirant sur le cordon. Pour débrancher, saisir la fiche et la tirer — pas le cordon.• Connecter à une prise correctement mise à la terre. Consulter les instructions de mise à la terre. <p>L'inobservation de ces consignes pourrait entraîner des blessures graves, voire mortelles.</p>

	⚠️ AVERTISSEMENT
	<p>Ne pas aspirer ou souffler des matières qui brûlent ou qui sont toxiques, comme des matières cancérigènes, de l'amiante, des pesticides ou des métaux lourds.</p> <p>L'inobservation de cette consigne pourrait entraîner des blessures graves, voire mortelles.</p>

	⚠️ AVERTISSEMENT
	<ul style="list-style-type: none">• Porter une protection oculaire et un masque antipoussières lors de l'utilisation de l'appareil.• Le piston et les débris sortiront à grande vitesse par le conduit. Apposer une étiquette d'avertissement à la sortie du conduit avant d'utiliser l'appareil. <p>Le fait de ne pas tenir compte de ces avertissements pourrait entraîner des blessures causées par la projection de débris.</p>

⚠️ AVERTISSEMENT
<ul style="list-style-type: none">• Ne pas utiliser sans qu'un filtre propre ne soit installé.• Ne rien ramasser qui brûle ou qui fume, comme des cigarettes, des allumettes ou des cendres chaudes. <p>L'inobservation de ces consignes pourrait entraîner des blessures graves, voire mortelles.</p>

⚠️ AVERTISSEMENT
<ul style="list-style-type: none">• Un service autre que l'entretien normal recommandé doit être effectué par un centre de service agréé.• Cette machine est conçue uniquement pour des fins commerciales.

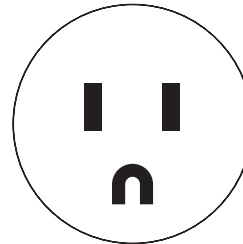
Instructions de mise à la terre

	<h3>⚠️ AVERTISSEMENT</h3>
	<p>Risque d'électrocution :</p> <ul style="list-style-type: none"> • Ne pas modifier la fiche fournie avec l'outil. • Brancher cet outil dans une prise mise à la terre uniquement sur un circuit de 15 ampères protégé par un disjoncteur différentiel. <p>L'inobservation de ces consignes pourrait entraîner des blessures graves, voire mortelles.</p>

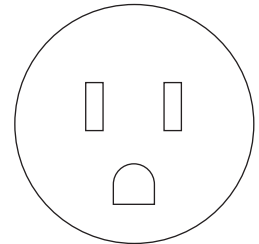
Le cordon électrique de cet outil comporte un conducteur de mise à la terre de même qu'une prise de mise à la terre, tel qu'il est illustré. Ne pas modifier la prise. Brancher la fiche dans une prise protégée par un disjoncteur différentiel installé adéquatement et mis à la terre selon les normes nationales et les codes et règlement locaux.

Ne pas utiliser d'adaptateur.

Cet outil doit être mis à la terre. Dans l'éventualité d'un mauvais fonctionnement ou d'une défaillance, une mise à la terre offre au courant électrique un chemin de moindre résistance. Ce chemin de moindre résistance vise à réduire le risque de choc électrique.



Fiche



Prise de courant

Spécifications

Informations sur l'application

Kits d'accessoires

Pour conduit de 1/2 à 2 po.....Kit d'accessoires Greenlee pour modèle 392

Pour conduit de 1/2 à 4 po.....Kit de soufflette Mighty Mouser® du modèle 592 de Greenlee

Accessoires individuels pour tube de 1/2 à 6 poVoir un catalogue de toute la ligne des produits Greenlee

Moteur

Type Type centrifuge à trois étages

Tension 115 V c.a.

Courant..... 14 ampères

Débit

Débit d'air 2,83 mètres cubes/min (101 pi³/min)

Vitesse du piston dans un conduit de 1/2 po..... 145 mètres/min (475 pi/min)

Aspiration 3500 mm (137 po)

Pression..... 0,28 bar (4 psi)

Caractéristiques physiques

Masse/poids (vide)..... 8,6 kg (19 lb)

Capacité du réservoir

Sec 4,73 litres (1,25 gal)

Humide 6,6 litres (1,75 gal)

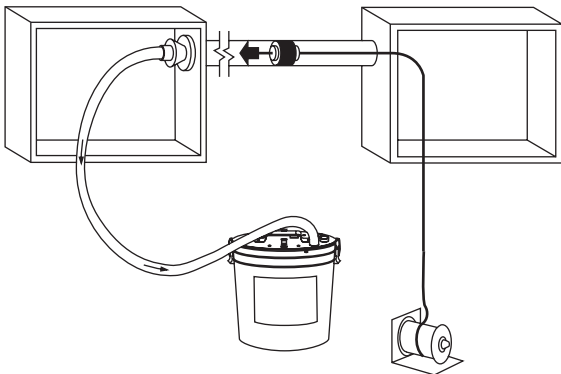
Utilisation

On peut combiner le Li'l Fisher® 390 de Greenlee avec un kit d'accessoires 392 ou un kit de soufflette Mighty Mouser® 592. Installer le système de tirage comme il est illustré.

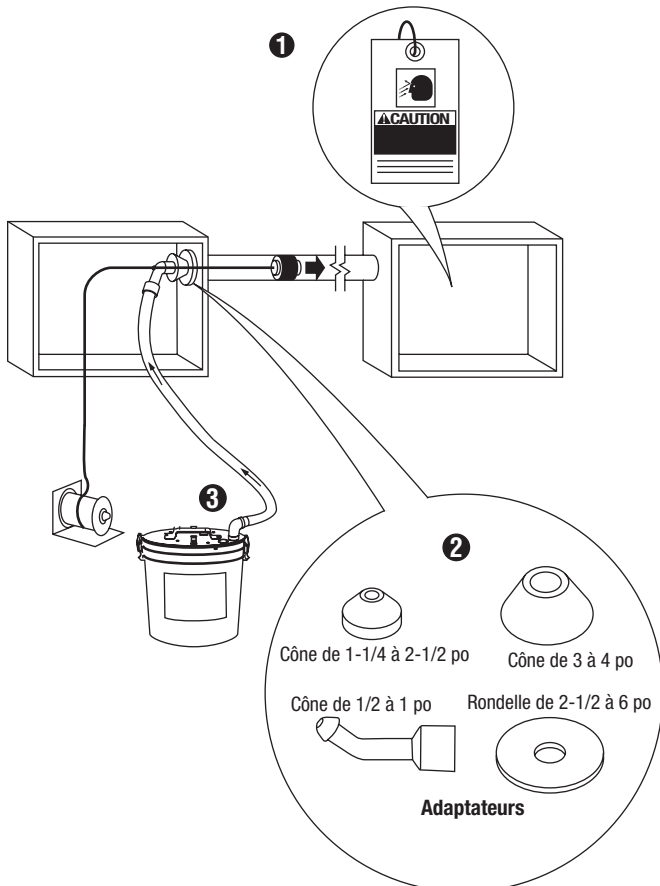
Conseil d'utilisation

- La soufflerie est généralement plus efficace que l'aspiration.
- L'aspiration donne de meilleurs résultats au travers des EMT. Les raccords ne sont pas étanches à l'air et un piston propulsé au travers d'un EMT pourrait ne pas atteindre la sortie du conduit.

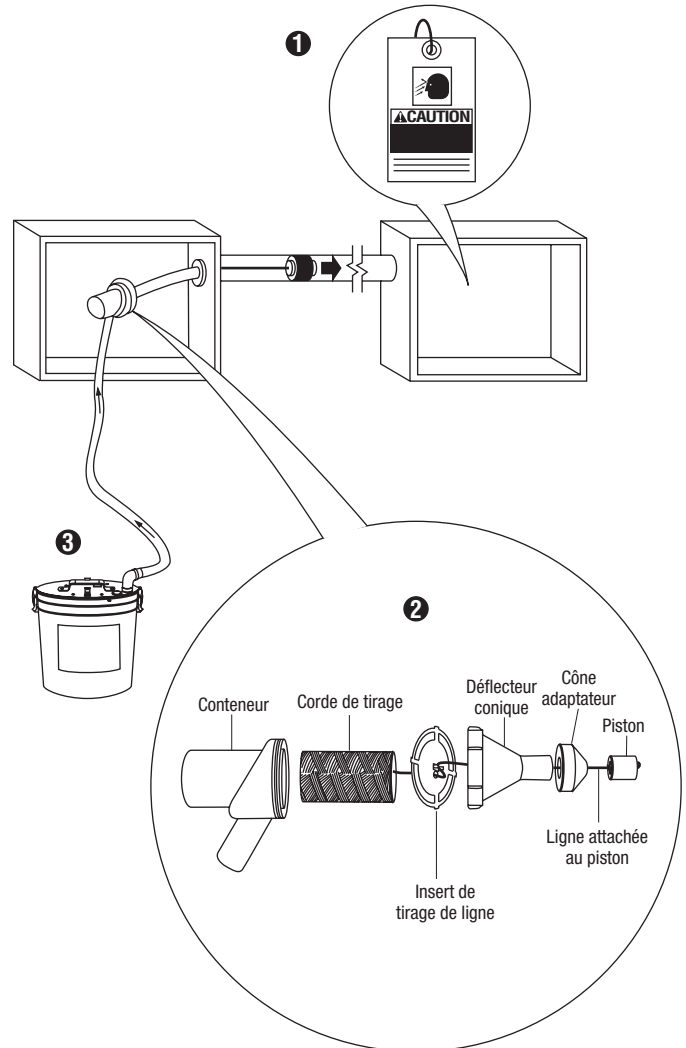
ASPIRATION



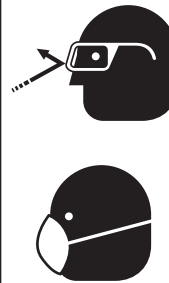
SOUFFLERIE



SOUFFLERIE AVEC MIGHTY MOUSER® 592 EN OPTION



⚠️ AVERTISSEMENT



- Porter une protection oculaire et un masque antipoussières lors de l'utilisation de l'appareil.
- Le piston et les débris sortiront à grande vitesse par le conduit. Apposer une étiquette d'avertissement à la sortie du conduit avant d'utiliser l'appareil.

Le fait de ne pas tenir compte de ces avertissements pourrait entraîner des blessures causées par la projection de débris.

Utilisation (suite)

Aspirer des débris

	⚠️ AVERTISSEMENT
	<p>Ne pas aspirer ou souffler des matières qui brûlent ou qui sont toxiques, comme des matières cancérogènes, de l'amiante, des pesticides ou des métaux lourds.</p> <p>L'inobservation de cette consigne pourrait entraîner des blessures graves, voire mortelles.</p>

	⚠️ AVERTISSEMENT
	<p>un masque antipoussières lors de l'utilisation de l'appareil.</p> <p>Le fait de ne pas tenir compte de cet avertissement pourrait entraîner des blessures causées par la projection de débris.</p>

⚠️ AVERTISSEMENT
<ul style="list-style-type: none"> • Ne pas utiliser sans qu'un filtre propre ne soit installé. • Ne rien ramasser qui brûle ou qui fume, comme des cigarettes, des allumettes ou des cendres chaudes. <p>L'inobservation de ces consignes pourrait entraîner des blessures graves, voire mortelles.</p>

Ramassage de débris mouillés

Cet appareil est équipé d'un clapet à flotteur. Lors de l'aspiration de débris humides, le liquide montant soulève le clapet à flotteur jusqu'à ce qu'il bouche l'entrée du moteur. À cette étape, le son du moteur est plus aigu. Débrancher l'appareil, vider le réservoir et remettre le couvercle.

Ramassage de débris secs

Pour obtenir des accessoires de ramassage additionnels, consulter la section des Accessoires à la fin de la liste des pièces.

Entretien

Enlèvement et installation du filtre

Remarque : Garder le filtre propre. L'efficacité de cet aspirateur dépend largement de la propreté des filtres. Un filtre colmaté peut entraîner une surchauffe et des dommages au moteur. Enlever et nettoyer régulièrement le filtre pour assurer un bon fonctionnement.

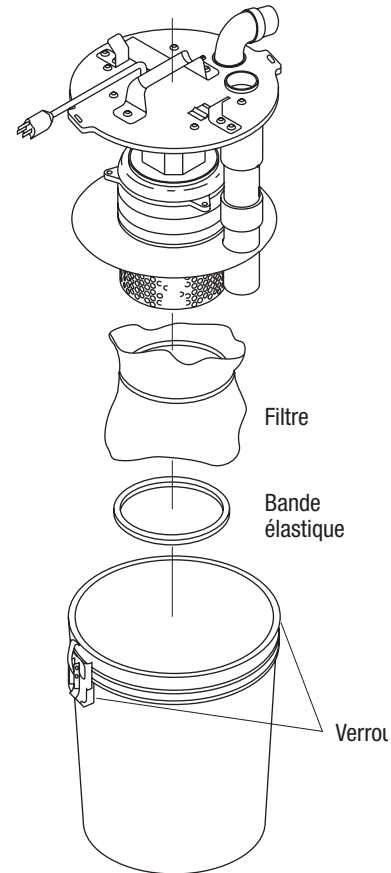
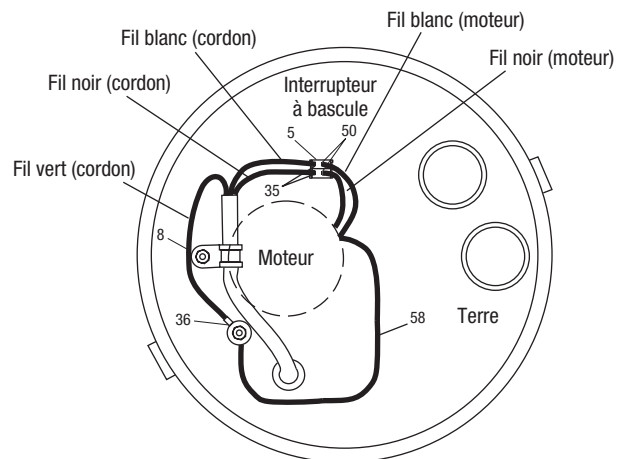


Schéma de câblage



Vue à partir du fond de couvercle

Diagnóstico y solución de fallas

Problema	Causa probable	Posible solución
La unidad no funciona.	Interruptor dañado o desgastado.	Reemplace el interruptor.
	Motor dañado o desgastado.	Reemplace el motor.
El funcionamiento de la unidad es deficiente.	Filtro sucio.	Limpie y seque el filtro.
	Tanque lleno.	Vacíe el tanque.
El pistón no pasa a través de la tubería portacables.	Pistón de tamaño incorrecto.	Seleccione un pistón de tamaño correcto.
	Paso de la tubería portacables obstruido.	Despeje el paso de la tubería portacables. Verifique que no haya dobles aplanados.
	Acoplamientos del conducto EMT sueltos.	Apriete los acoplamientos.

Illustration / Ilustracion / Illustration

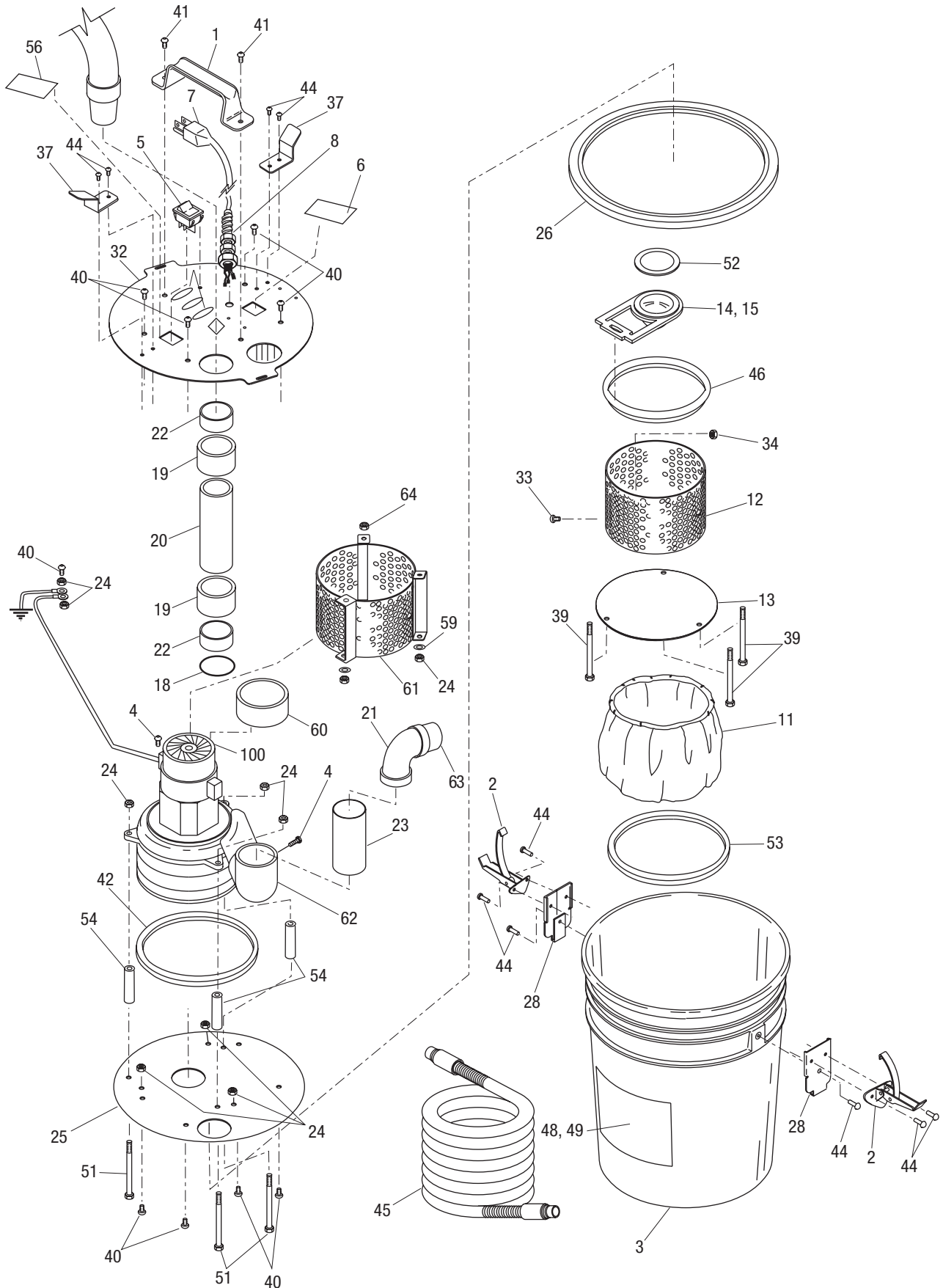
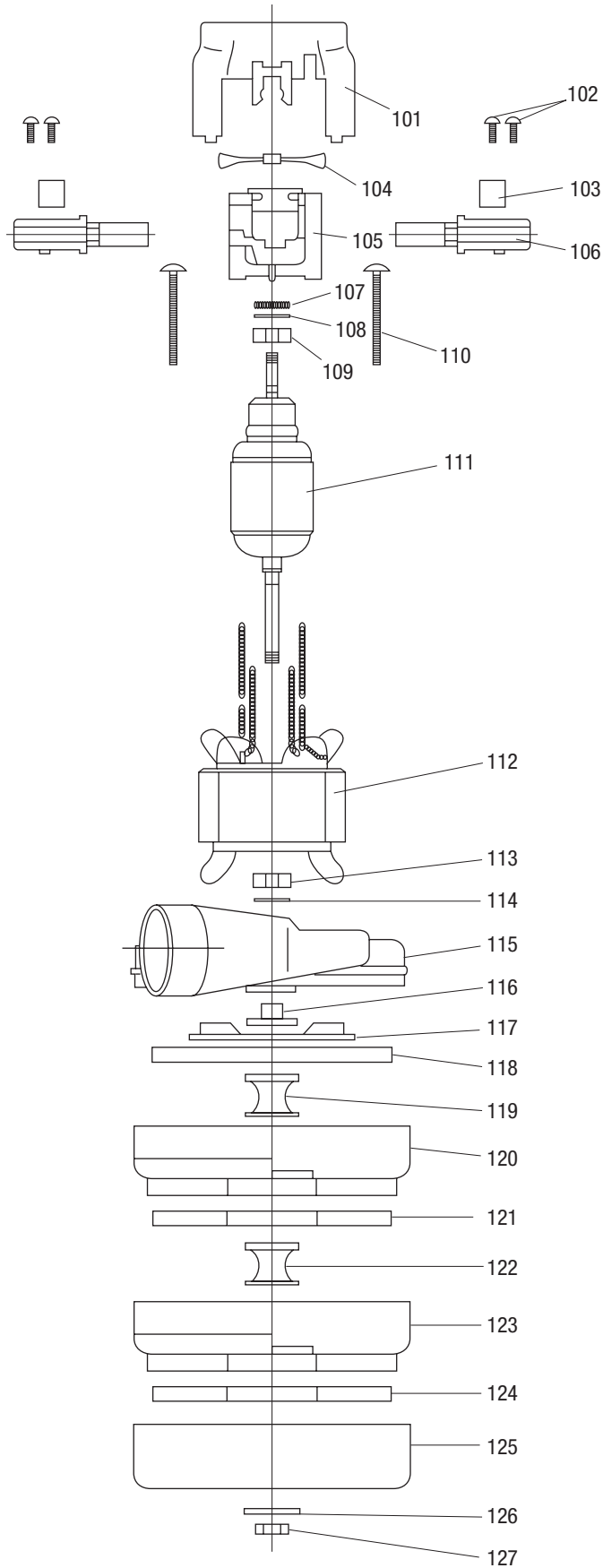


Illustration – Motor
 Ilustracion – Motor
 Illustration – Moteur



Parts List / Lista de piezas / Liste des pièces

Key	UPC No. 78-3310-	Part No.	Description	Qty
1	38608	50386085	Handle	1
2	53371	90533712	Catch	2
3	39048	50390481	Canister	1
4	55372	90553721	Screw, self-tapping, 10-24 x .500", hex head	2
5	86015	91860156	Switch	1
6	00040	50000403	Decal, Identification and Specifications	1
7	38610	50386107	Cord, electric, 16 AWG x 10'	1
8	86798	91867983	Connector, strain relief	1
11	31315	50313150	Bag, filter	1
12	38616	50386166	Support, filter	1
13	38597	50385976	Plate, filter	1
14	52675	90526759	Washer, flat .687 x 1.75 x .125"	1
15	54288	90542886	Flapper, ball	1
18	54293	90542932	O-ring, 1.875 x 2.000 x .062"	1
19	54282	90542827	Coupling, intake pipe	2
20	38598	50385984	Pipe, intake middle.....	1
21	54283	90542835	Elbow, 90-degree, black PVC	1
22	38601	50386018	Pipe, intake upper	2
23	39251	50392514	Pipe, exhaust.....	1
24	52680	90526805	Nut, hex, 1/4 x 20.....	11
25	00138	50001388	Plate, lower mounting (includes item 26)	1
26	38609	50386093	Seal, mounting plate	1
28	12786	50388134	Bracket, catch	2
32	03007	50030078	Plate, upper mounting.....	1
33	51440	90514408	Screw, machine, #8-32 x .375" round head	1
34	50633	90506332	Nut, hex #8 x 32"	1
35	86104	91861047	Terminal, disconnect, #14-16 AWG	2
36	85800	91858003	Terminal, ring, #14-18 AWG.....	1
37	03000	50030000	Bracket, cord wrap.....	2
39	54306	90543068	Screw, machine, 1/4-20 x 5.00" hex head.....	3
40	41966	50419661	Screw, cap, 1/4-20 x .750" button head socket.....	4
41	53264	90532643	Rivet, pop, 1/4"	2
42	03541	50035410	Gasket, blower, 3.75 x 5.56 x .125"	1
44	54012	90540123	Rivet, pop, 3/16"	10
45	38624	50386247	Hose, 1-1/2" x 10'	1
46	38861	50388614	Seal, filter	1
48	38890	50388908	Decal, Identification.....	1
49	38891	50388916	Decal, Identification, Fishing Accessories.....	1
50	86391	91863910	Terminal, disconnect, #18-22 AWG	2
51	54343	90543432	Screw, machine, 1/4-20 x 4" hex head.....	3
52	39062	50390627	Gasket, flapper.....	1
53	16642	50166425	Band, rubber, 7.00 x .62 x .062"	1
54	39091	50390910	Standoff, motor .302 x .540 x 3.00"	3
56	00039	50000390	Decal, Warning	1
58	00210	50002104	Wire unit, ground.....	1
59	53205	90532058	Washer, lock .261 x .500 x .025"	4
60	00128	50001280	Duct, cooling	1
61	00136	50001361	Cover assembly, motor	1
62	54746	90547462	Elbow, 90-degree, white PVC	1

Parts List (cont'd) / Lista de piezas (continuación) / Liste des pièces (suite)

Key	UPC No. 78-3310-	Part No.	Description	Qty
63	39252	50392522	Pipe, tail.....	1
64	55056	90550560	Nut, U-type, 1/4-20.....	3
100	86555	91865557	Motor unit, vacuum (keys 101-127).....	1
101			Housing.....	1
102			Screw.....	4
103			Clamp.....	2
104			Fan.....	1
105			Comm. end bracket.....	1
106	86613	91866138	Brush mech.....	2
107			Load spring.....	1
108			Disc.....	1
109			Ball bearing.....	1
110			Screw.....	2
111			Armature.....	1
112			Field.....	1
113			Ball bearing.....	1
114			Neoprene washer.....	1
115			Fan end bracket.....	1
116			Spacer.....	1
117			Air seal, fan.....	1
118			Rotating fan.....	1
119			Spacer.....	1
120			Stationary fan.....	1
121			Rotating fan.....	1
122			Spacer.....	1
123			Stationary fan.....	1
124			Rotating fan.....	1
125			Fan shell.....	2
126			Washer.....	1
127			Nut.....	1
	34118	50341189	Tag, Caution.....	1

Accessories

39051	50390511	392 Power Fishing Accessory Kit
32565	50325655	592 Mighty Mouser® Blow Gun Kit



USA	800-435-0786	Fax: 800-451-2632
	815-397-7070	Fax: 815-397-1865
Canada	800-435-0786	Fax: 800-524-2853
International	+1-815-397-7070	Fax: +1-815-397-9247

4455 Boeing Drive • Rockford, IL 61109-2988 • USA • 815-397-7070
 An ISO 9001 Company • Greenlee Textron Inc. is a subsidiary of Textron Inc.

www.greenlee.com

Printed in USA