

# Operation MANUAL

## MODE d'emploi

**40 Gallon Parts Washer – Heavy Duty**  
**Bac de nettoyage de pièces – 40 gallons – Usage intensif**



Product No. / N° du prod.

**355008**

Mod No. / N° du mod.

**JPW-40**

A / Une

**SureWerx**<sup>SM</sup>  
Brand / Marque

[surewerx.com](http://surewerx.com)

You will need this manual for the safety instructions, assembly and operating instructions and parts list. Put it in a safe, dry place for future reference.

**Read all instructions before operating the parts washer.**

Overall Dimensions	45-1/4" x 22" x 35"
Tank Dimensions	41-3/4" x 20-1/2" x 10-5/8"
Max Solvent Capacity	40 gallons (151 litres)
<b>Do not fill to maximum capacity. Fill only to working capacity.</b>	
Working Capacity	22 gallons (83 litres)
Pump Output	40 gallons (151 litres) per hour
Electrical Requirements	115 Volt / 60 Hz / 0.5 Amp
Product Weight	99 lbs (45 kgs)

## Warnings & Cautions

1. This parts washer is to be used in indoor, commercial or industrial applications only.
2. **Use aqueous-based cleaning solution only (pH of 7-8). Solvents other than aqueous solvents in the pH range of 7-8 must not be used under any circumstances.**
3. Use only 115 volt 60 Hz ground fault circuit interrupter (GFCI) protected electrical supply.
4. Disconnect from electrical supply prior to servicing parts washer.
5. Always keep parts being cleaned below the level of the sink's edge and never support the cover with a bar during operation to prevent the cover from closing in the event of a fire.
6. Keep work area clean. Cluttered areas invite injuries.
7. Keep children away. All children should be kept away from the work area.  
Do not let them handle this tool.
8. Do not operate the parts washer if under the influence of alcohol or drugs.
9. Do not use or store near open flame or any other heat source. Always make sure there is adequate ventilation. Extinguish all cigarettes when cleaning.
10. **Do not overfill the parts washer or operate with a low liquid level. Do not fill above the maximum level mark on the side of the tank or operate with a lower than the minimum level or serious injury may occur. The suitable level of cleaning solution should be between the maximum level of 22 gallons (83 litres) and minimum level of 18.5 gallons (70 litres).**
11. Materials used when cleaning may be harmful or fatal if inhaled and/or swallowed. Once again, when using this tool, always make sure there is adequate ventilation. Always use a mask or respirator when close to fumes.

12. **USE EYE PROTECTION.** Solvents can cause serious eye damage. Wear ANSI approved chemical splash safety goggles when cleaning.
13. **DRESS SAFELY.** Protective gloves and safety shoes must be used when working with and operating the parts washer. Also, wear a protective hair covering to prevent long hair from getting caught in the parts washer.
14. **DON'T OVERREACH.** Keep proper footing and balance at all times.
15. **STAY ALERT.** Watch what you are doing. Use common sense. Do not operate the parts washer when you are tired.
16. **CHECK DAMAGED PARTS.** Before using the parts washer, any part that is damaged should be carefully checked to determine that it will operate properly and perform its intended function. Check for alignment of moving parts, breakage of parts, and other conditions that may affect its operation.
17. **REPLACEMENT PARTS AND ACCESSORIES.** When servicing, use only identical replacement parts. Only use accessories intended for use with this parts washer. Approved accessories are available from where this parts washer was ordered/purchased.
18. **STORE IDLE EQUIPMENT.** When not in use, the parts washer should be cleaned and then stored, fully assembled, in a dry location to reduce rust. For safety, keep out of reach of children.
19. **MAINTAIN TOOLS WITH CARE.** Keep tools clean for better and safer performance. Follow instruction for lubricating, cleaning and changing accessories. Keep handles dry, clean and free from oil and grease.
20. **DISCONNECT FROM ELECTRICAL SUPPLY PRIOR TO SERVICING PARTS WASHER.** The star washer for electrical grounding in this parts washer must be used during assembly and maintenance.

## Cleaning Solutions

---

Aqueous-based cleaning solution only with a PH range of 7 - 8

### WARNING

The pump of your Parts Washer may be damaged if you use solvents other than those listed above such as methyl ethyl ketone (MEK), Perchloroethylene or trichloroethylene.  
**DO NOT USE FLAMMABLE SOLVENTS.**



## Troubleshooting

---

The only trouble you should ever experience with your Parts Washer is reduced volume flow or no flow of cleaning liquid from the flex hose nozzle. The probable cause is foreign matter in the flex hose.

## Corrective Procedure

---

1. Check if indicator light on switch box is lit.
2. Using an insulated handle screwdriver, lightly touch tip of housing of motor. A light oscillation magnetic pull indicates power is reaching the motor.
3. Disconnect power plug, remove flex hose from pump flow-out line.
4. Remove front of pump housing by removing 3 screws. Clean any foreign matter lodged around impeller.
5. Reassemble in reverse order.



### WARNING

1. Do not smoke near Parts Washer
2. Do not use Parts Washer near an open flame
3. Use only in a well ventilated area
4. Do not prop up lid or impede the function of the fusible link

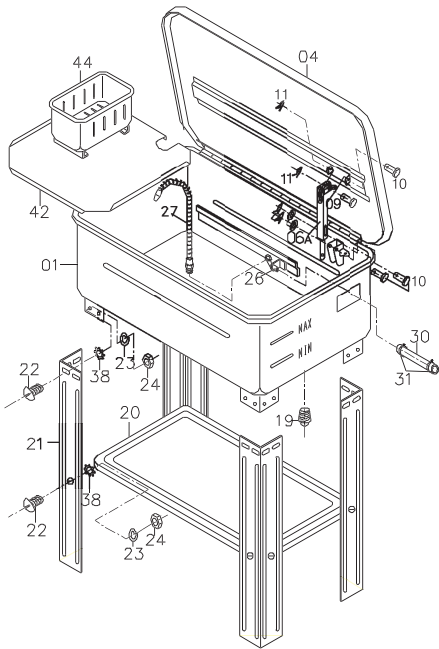
Do not fill to maximum tank capacity  
 Fill only to 22-gallon (83-litre) working capacity

## Assembly Instructions

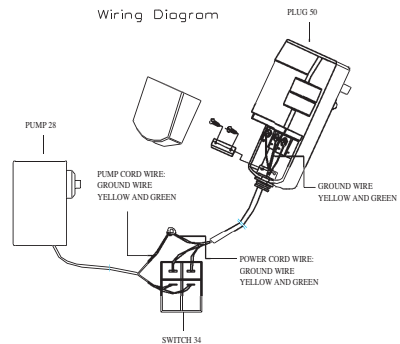
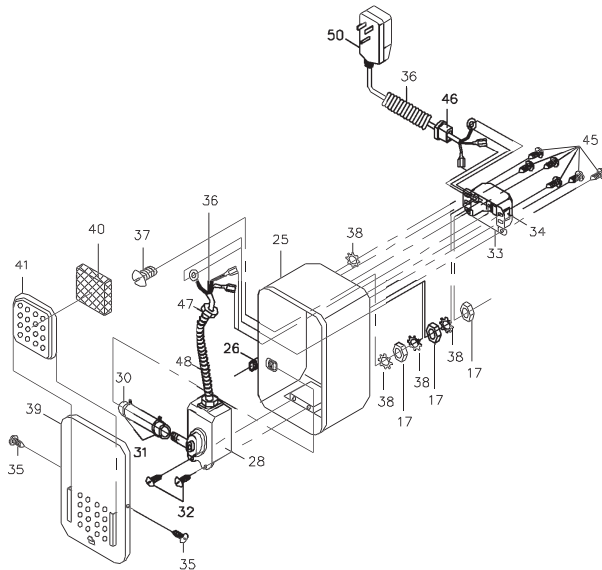
---

1. Remove machine from carton and inspect for any visual damage.
2. Remove parts inside the machine.
3. Lay clean and hard cardboard on floor and lay machine on its lid. (Make sure you hold cover closed when laying machine on its lid.)
4. Mount four legs on brackets with M6 X 12 Philips head screws and M6 keps nuts.  
**NOTE: DO NOT TIGHTEN.**
5. Place lower shelf between legs with flat surface up and attach to legs with M6 X 12 Philips head screws and M6 keps nuts.
6. With legs pressed tight against lower shelf, tighten all screws to lower shelf.
7. Tighten all the screws installed in step 4.
8. Stand machine up, be careful to hold lid closed.
9. Put work shelf and basket into the machine.
10. Mount pump assembly into slot on the side of the tank and fasten to the tank using the two Philips head screws installed in the flange on the lower part of the switch housing, then place filter screen in position.
11. Plug machine into 115 volt 60 Hz GFCI protected outlet.
12. Fill with no more than 22 gallons (83 litres) of cleaning fluid.
13. Turn switch on. Fluid should now be flowing from the flexible spigot.

# 40 GALLON PARTS WASHER 355008



REF	PART NUMBER	DESCRIPTION
02	PCN-JPW40-02	WORK BASKET
05	PCN-JPW40-05	SAFETY LEVER ARM
06	PCN-JPW40-06	WORK SHELF
10	PCN-JPW40-10	O-RING
11	PCN-JPW40-11	PLUG
12	PCN-JPW40-12	SHELF
13	PCN-JPW40-13	LEG
19	PCN-JPW40-19	CABLE & PLUG
21	PCN-JPW40-21	FILTER SCREEN
22	PCN-JPW40-22	SWITCH
24	PCN-JPW40-24	FLEXIBLE PIPE
26	PCN-JPW40-26	PUMP
28	PCN-JPW40-28	FILTER COVER
30	PCN-JPW40-30	ELBOW
32	PCN-JPW40-32	SPIGOT
PA	PCN-JPW40-PA	COMPLETE PUMP KIT
HDW	PCN-JPW40-HDW	HARDWARE KIT



Comme vous devrez consulter le présent guide d'utilisation pour connaître les consignes de sécurité, les directives d'assemblage, les instructions de fonctionnement et la nomenclature des pièces de rechange, rangez-le en lieu sûr dans un endroit sec afin de vous y reporter au besoin.

**Lisez le mode d'emploi avant d'utiliser le bac de nettoyage.**

Dimensions hors tout	45-1/4 x 22 x 35 po
Dimensions hors de la cuve	41-3/4 x 20-1/2 x 10-5/8 po
Capacité max. de solvant	151 litres (40 gallons)
<b>Faire attention de ne pas trop remplir. Ne remplir qu'à la capacité maximale de fonctionnement.</b>	
Capacité de fonctionnement	83 litres (22 gallons)
Débit de la pompe	151 litres (40 gallons) par heure
Exigences électriques	115 Volt / 60Hz / 0.5 Amp
Poids du produit	45 kg (99 lb)

## Avertissements et précautions

1. Le présent bac de nettoyage doit servir exclusivement à un usage intérieur, industriel ou commercial.
2. **Utilisez uniquement une solution de nettoyage à base aqueuse (pH 7 à 8). Il ne faut en aucun cas utiliser des produits autres que des solvants à base aqueuse (pH 7 à 8).**
3. N'utilisez qu'une alimentation de 115 V 60 Hz protégée par un disjoncteur de fuite de terre (GCFI).
4. Débranchez toujours le cordon d'alimentation du bac de nettoyage avant de procéder à son entretien.
5. Maintenez toujours les pièces à nettoyer sous le niveau du rebord de l'évier et ne retenez jamais le couvercle au moyen d'une béquille afin d'empêcher qu'il ne se referme en cas d'incendie.
6. Gardez votre aire de travail propre. Les endroits encombrés sont une source d'accidents.
7. Ne laissez pas les enfants s'approcher de la zone de travail et ne les laissez pas jouer avec le bac.
8. N'utilisez pas le bac de nettoyage si vous êtes sous l'effet de la boisson ou des drogues.
9. Ne vous en servez pas et ne le rangez pas à proximité de la flamme nue ou d'une source de chaleur quelconque. Assurez-vous en tout temps d'une ventilation adéquate. Au moment du nettoyage, éteignez vos cigarettes.
10. **Ne remplissez pas le bac outre mesure et ne le faites pas fonctionner lorsque le niveau de liquide est bas. N'excédez pas le repère de remplissage maximum situé sur le côté du réservoir. L'utilisation du bac, alors que le liquide se trouve à un niveau inférieur au repère de remplissage minimum, peut entraîner de graves blessures. Le niveau approprié de solution de nettoyage se trouve entre le repère maximum de 22 gallons (83 litres) et le repère minimum de 18,5 gallons (70 litres).**
11. Les produits servant au nettoyage peuvent s'avérer nocifs ou mortels si vous les inhalez ou les avalez. L'utilisation du bac de nettoyage nécessite donc une ventilation adéquate. Portez un masque ou un appareil respiratoire lorsque vous vous trouvez à proximité des fumées.

12. **PORTEZ DES LUNETTES DE SÉCURITÉ.** Les solvants peuvent causer de graves dommages oculaires. Lors du nettoyage, portez des lunettes antiéclaboussures de produits chimiques faisant l'objet d'une approbation ANSI.
13. **PORTEZ DES VÊTEMENTS DE SÉCURITÉ.** Il faut porter des gants protecteurs et des chaussures de sécurité lors de l'utilisation du bac de nettoyage. Protégez également les chevelures opulentes au moyen d'une résille afin d'empêcher qu'elle ne se prenne dans le bac de nettoyage.
14. **NE VOUS ÉTIREZ PAS.** Conservez en tout temps votre équilibre.
15. **RESTEZ ALERTE** en surveillant ce que vous faites. Faites preuve de bon sens et n'utilisez pas le bac de nettoyage lorsque vous êtes fatigué.
16. **EXAMINEZ LES PIÈCES ENDOMMAGÉES.** Vérifiez l'alignement des pièces mobiles à la recherche de bris éventuels ou de défauts quelconques pouvant influencer sur le fonctionnement du bac de nettoyage. Avant de vous en servir, examinez s'il peut remplir la fonction à laquelle il est destiné en toute sécurité.
17. **PIÈCES DE RECHANGE ET ACCESSOIRES.** Lors de l'entretien ou de la réparation du bac de nettoyage, utilisez seulement des pièces de rechange ou des accessoires d'origine identiques. Vous pouvez vous procurer des accessoires approuvés chez les fournisseurs où vous avez commandé et acheté le bac de nettoyage.
18. **ENTREPOSEZ L'ÉQUIPEMENT HORS SERVICE.** Il est recommandé de nettoyer le bac de nettoyage hors service avant de l'entreposer dans un endroit sec afin de prévenir la rouille. Par mesure de sécurité, gardez-le hors de portée des enfants.
19. **GARDEZ VOS OUTILS EN BON ÉTAT.** Tenez-les propres pour en assurer le fonctionnement efficace et sécuritaire. Suivez à la lettre les directives de lubrification, de nettoyage et de remplacement des accessoires. Veillez à ce que les poignées soient propres, sèches et exemptes d'huile ou de graisse.
20. **DÉBRANCHEZ TOUJOURS LE CORDON D'ALIMENTATION DU BAC DE NETTOYAGE AVANT DE PROCÉDER À SON ENTRETIEN.** Pendant l'assemblage et l'entretien de ce bac de nettoyage, vous devez utiliser la rondelle éventail pour la mise à terre.



## Solutions de nettoyage

Solutions de nettoyage à base aqueuse avec un pH de 7 à 8.

### AVERTISSEMENT

Il est possible d'endommager la pompe du bac de nettoyage si vous utilisez des solvants autres que ceux énumérés ci-dessus, en l'occurrence la méthyléthylcétone, le perchloroéthylène ou le trichloroéthylène.  
**N'UTILISEZ PAS DE SOLVANTS INFLAMMABLES.**



## Dépannage

Le seul problème qui pourrait survenir lors de l'utilisation du bac de nettoyage se limite à une réduction du débit ou à une absence d'écoulement en provenance du col de cygne dont la cause est probablement attribuable à la présence des matières étrangères qui l'obstruent.

## Mesures correctives

1. Vérifiez si le témoin qui se trouve sur la boîte de distribution est allumé.
2. À l'aide d'un tournevis à manche isolé, touchez doucement le bout du carter du moteur. Une légère traction magnétique oscillante indique que le courant se rend au moteur.
3. Débranchez la fiche d'alimentation, enlevez le col de cygne relié à la conduite de refoulement de la pompe.
4. Retirez le devant du carter de la pompe en enlevant les trois vis qui l'y retiennent. Délogez les matières étrangères obstruant le pourtour de l'impulseur.
5. Remontez le tout en suivant l'ordre inverse.

### AVERTISSEMENT

1. Ne pas fumer à proximité du bac de nettoyage
2. Ne pas employer le bac de nettoyage à proximité de la flamme nue
3. N'utiliser que dans un endroit bien aéré
4. Ne pas soutenir le couvercle ni entraver le fonctionnement du couvercle à maillon fusible

Ne pas remplir la cuve au-delà de la capacité maximale du réservoir.  
 Ne remplir qu'à la capacité de fonctionnement de 83 litres (22 gallons).

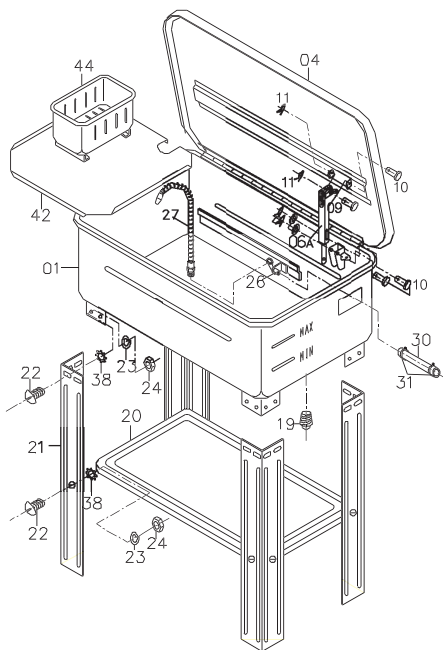


## Instructions d'assemblage

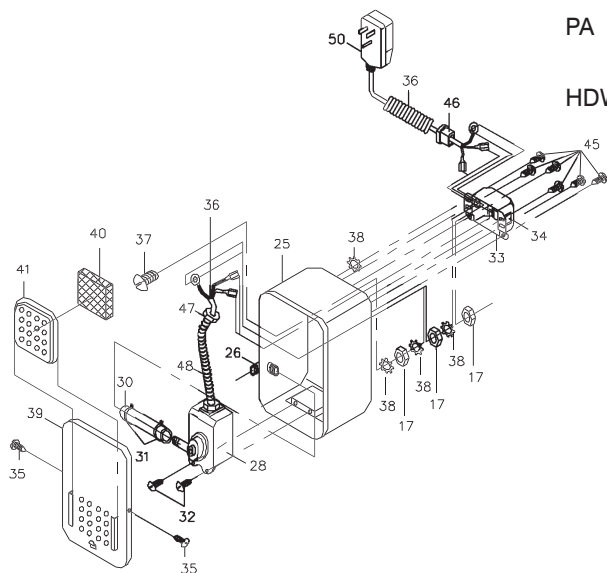
---

1. Enlevez la machine du carton d'emballage et examinez-la afin d'y déceler des dommages apparents.
2. Retirez les pièces de l'intérieur de la machine.
3. Déposez du carton propre et épais sur le sol et couchez la machine sur son couvercle.  
(Ce faisant, prenez soin de tenir le couvercle de cette dernière fermé.)
4. Montez les quatre pieds sur les supports au moyen des vis à empreinte cruciforme M6 x 12 et des écrous à rondelle dentée M6.  
**NOTE: NE PAS SERRER.**
5. Placez la tablette inférieure entre les pieds, surface plane tournée vers le haut, et fixez-y-la au moyen des vis à empreintes cruciforme M6 x 12 et des écrous à rondelle dentée.
6. Les pieds fermement serrés contre la tablette inférieure, fixez-la en serrant toutes les vis.
7. Serrez toutes les vis posées à l'étape 4.
8. Relevez la machine en prenant soin de tenir le couvercle fermé.
9. Mettez la tablette de travail et le panier dans la machine.
10. Montez la pompe dans la fente située sur le côté du réservoir et fixez-y-la au moyen des deux vis à empreinte cruciforme installées sur le rebord de la partie inférieure du boîtier de l'interrupteur.  
Mettez le tamis à sa place.
11. Branchez la machine dans une prise de 115 Volt/60 Hz mise à la terre.
12. Ne mettez pas plus de 83 litres (22 gallons) de solution de nettoyage dans la cuve.
13. Actionner l'interrupteur. Le liquide devrait se mettre à couler du col de cygne.

# Bac de nettoyage de pièces - 40 gallons 355008



RÉF	N° PIÈCE	DESCRIPTION
02	PCN-JPW40-02	PANIER DE TRAVAIL
05	PCN-JPW40-05	BRAS DE LEVIER
06	PCN-JPW40-06	PLAN DE TRAVAIL
10	PCN-JPW40-10	JOINT TORIQUE
11	PCN-JPW40-11	BOUCHON
12	PCN-JPW40-12	TABLETTE
13	PCN-JPW40-13	JAMBE
19	PCN-JPW40-19	CÂBLE ET FICHE
21	PCN-JPW40-21	CRÉPINE
22	PCN-JPW40-22	INTERRUPTEUR
24	PCN-JPW40-24	TUYAU FLEXIBLE
26	PCN-JPW40-26	POMPE
28	PCN-JPW40-28	COUVERCLE DE FILTRE
30	PCN-JPW40-30	COUDE
32	PCN-JPW40-32	BOUT UNI
PA	PCN-JPW40-PA	JEU DE POMPE COMPLET
HDW	PCN-JPW40-HDW	JEU DE QUINCAILLERIE



Wiring Diagram

