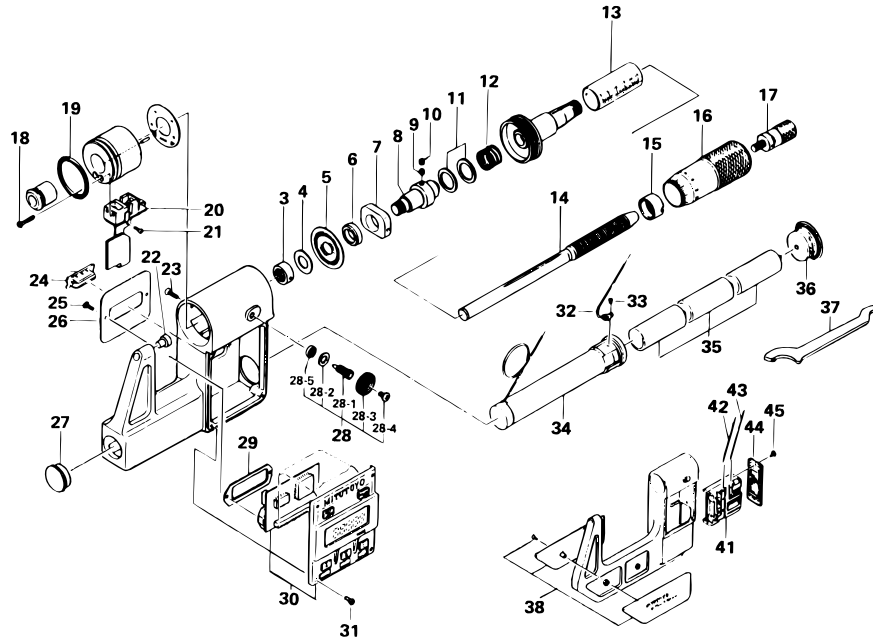


KEY NO.	PART NAME	CODE NO. コードNo.												ブヒンメイ	キー No.	
		293-101 (MD-25)	293-102 (MD-50)	293-103 (MD-75)	293-104 (MD-100)	293-201 (MD-25/1')	293-202 (MD-50/2')	293-203 (MD-75/3')	293-204 (MD-100/4')	293-301 (MD-11/25)	293-302 (MD-21/50)	293-303 (MD-31/75)	293-304 (MD-41/100)			
1	NUT, MAIN SCALE	304054								305245				ロータリーメインスケール シムツクナット	1	
2	WASHER					523964								スペースワッシャー	2	
3	ROTARY MAIN SCALE	524026								525312				ロータリーメインスケール	3	
4	SET COLLAR					304432								スケールトリツケカラー	4	
5	CLAMP RING					304058								クランプリング	5	
6	SET SLEEVE					304431								ロータリーメインスケール トリツクスリーブ	6	
7	KEY SCREW					304055								キービス	7	
8	SETSCREW					201193								スリワリツキトメネジ	8	
9	TEFLON BUSHING					304057								テフロンワッシャー	9	
10	SPRING					304056								スプリング	10	
11	SLEEVE	200117	200118	200216	200217	200117	100118	200216	200217					304318	ガイドウ	11
12	SPINDLE					304047								304317	スピンドル	12
13	NUT, ADJ					200415								304321	テーバナット	13
14	THIMBLE					200124								304319	シンブル	14
15	RATCHET STOP					951588									ラチェット	15
16	SETSCREW					304063									ナベコネジ	16
17	O-RING					304122									Oリング	17
18	DETECTOR					936281									ケンシュツブ	18
19	SETSCREW					525870									ナベコネジ	19
20	SETSCREW					304050									サラコネジ	20
21	ANVIL					200355									アンビル	21
22	PLATE, NAMING	524895	535404		525407	525408		525411	525412					ヒョウジプレート	22	
23	BATTERY CAP		304335			304335			304335					デンチアナヨウカバー	23	
24	CLAMP ASSY	980792		980890	980792		980890	980792		980890				クランプ	24	
24-1	CLAMP SCREW	304226		304227	304226		304227	304226		304227				クランプネジ	24-1	
24-2	WASHER						304229							ワッシャー	24-2	
24-3	CLAMP HANDLE						204374							クランプハシユ	24-3	
24-4	CLAMP SCREW						200424							トメネジ	24-4	
24-5	PACKING						304060							ボウスイパッキン	24-5	
25	NYLON WASHER						524282							ナイロンワッシャー	25	
26	SUB.P.C.B.	525869		980850	525869		980850	525869		980850				サブキパン	26	
27	FRONT PANEL	936282	980892	980893	980894	936301	980903	980904	980905	936301	980903	980904	980905	ヒョウメンパネル	27	
28	SETSCREW					525863									ナベコネジ	28
29	POWER CORD	305102				305102			305102					デンゲンコード	29	
30	SETSCREW	304456				304456			304456					ナベコネジ	30	
31	BATTERY CASE	980854				980854			980854					デンチケース	31	
32	BATTERY					525369									アルカリマンガンデンチ	32
33	LID, BATTERY	980891				980891			980891					デンチフタ	33	
34	SPANNER					301336									スパナ	34
35	FLAME COVER ASSY		981336	981337			981338	981339			981340	981341		フレイムカバーASSY	35	
38	BATTERY CASE			980856			980856				980856			デンチケース	38	
39	POWER CORD (BLACK)			304625			304625				304625			デンゲンコード(クロ)	39	
40	POWER CORD (RED)			304458			304458				304458			デンゲンコード(アカ)	40	
41	BATTERY COVER			980861			980861				980861			デンチケースカバー	41	
42	SETSCREW			304475			304475				304475			トメネジ	42	

**DIGIMATIC MICROMETERS**  
**Series 293**  
**With data output**

Ref. No. 293-2-1984-APR

**293シリーズ(MD-M)**  
**デジマチック外側マイクロメータ**



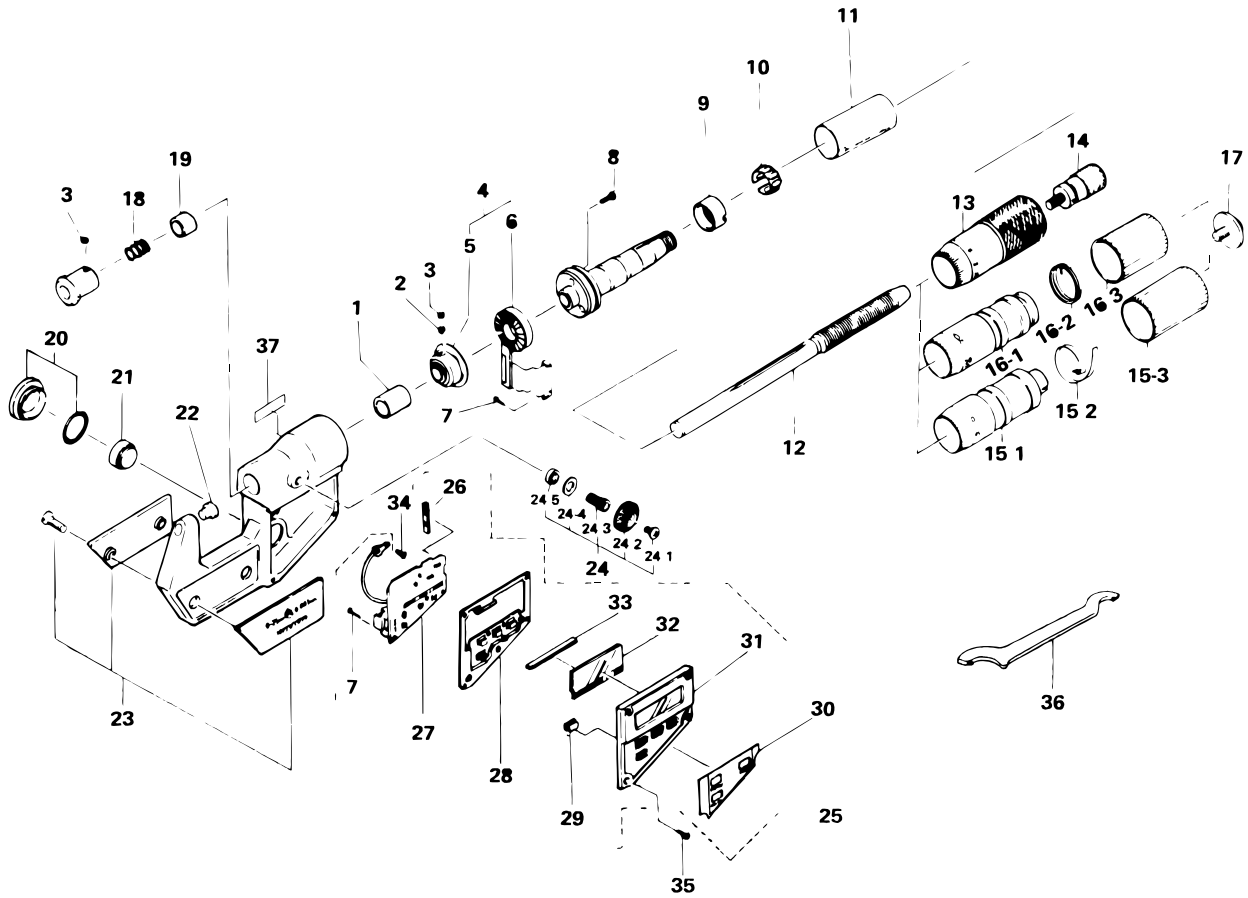
KEY NO.	PART NAME	CODE NO. コードNo.												ブヒンメイ	キー No.	
		293-111 (MD-25M)	293-112 (MD-50M)	293-113 (MD-75M)	293-114 (MD-100M)	293-211 (MD-25/1"M)	293-212 (MD-50/2"M)	293-213 (MD-75/3"M)	293-214 (MD-100/4"M)	293-311 (MD-1/25M)	293-312 (MD-2/50M)	293-313 (MD-3/75M)	293-314 (MD-4/100M)			
3	NUT, MAIN SCALE	304054								305245				ロータリーメインスケール シムツクナット	3	
4	WASHER					523964								スペースワッシャー	4	
5	ROTARY MAIN SCALE	524026								525312				ロータリーメインスケール	5	
6	SET COLLAR					304432								スケールトリツケカラー	6	
7	CLAMP RING					304058								クランプリング	7	
8	SET SLEEVE					304431								ロータリーメインスケール トリツクスリーブ	8	
9	KEY SCREW					304055								キービス	9	
10	SETSCREW					201193								スリワリツキトメネジ	10	
11	TEFLON BUSHING					304057								テフロンワッシャー	11	
12	SPRING					304056								スプリング	12	
13	SLEEVE	200117	200118	200216	200217	200117	200118	200216	200217					304318	ガイドウ	13
14	SPINDLE					304047								304317	スピンドル	14
15	NUT, ADJ					200415								304321	テーパナット	15
16	THIMBLE					200124								304319	シムプル	16
17	RATCHET STOP					951588									ラチェット	17
18	SETSCREW					304063									ナベコネジ	18
19	O-RING					304122									リング	19
20	DETECTOR					980880									ケンシュツブ	20
21	SETSCREW					525870									ナベコネジ	21
22	ANVIL					200355									アンビル	22
23	SETSCREW					304050									サラコネジ	23
24	CONNECTOR CAP					541035									コネクタキャップ	24
25	SETSCREW					305009									Bタイトネジ	25
26	PLATE, NAMING	541126	541127	—	541128	541129	—	541130	541131	—	—	—	—	ヒョウジプレート	26	
27	BATTERY CAP	304335		—		304335		—		304335		—		—	デンチアナヨウカバー	27
28	CLAMP ASSY	980792	980890		980792	980890		980792	980890		980890		—	クランプ	28	
28-1	CLAMP SCREW	304226	304227		304226	304227		304226	304227		304227		—	クランプネジ	28-1	
28-2	WASHER					304229								—	ワッシャー	28-2
28-3	CLAMP HANDLE					204374								—	クランプハシユ	28-3
28-4	CLAMP SCREW					200424								—	トメネジ	28-4
28-5	PACKING					304060								—	ボウスイパッキン	28-5
29	PACKING					541036								—	コネクタパッキン	29
30	FRONT PANEL	980882	980884	980886	980888	980883	980885	980887	980889	980883	980885	980887	980889	—	ヒョウメンパネル	30
31	SETSCREW					525863								—	ナベコネジ	31
32	POWER CORD	305102		—		305102		—		305102		—		—	デンゲンコード	32
33	SETSCREW	304456		—		304456		—		304456		—		—	ナベコネジ	33
34	BATTERY CASE	980855		—		980855		—		980855		—		—	デンチケース	34
35	BATTERY					525369								—	アルカリマンガンデンチ	35
36	LID, BATTERY	980863		—		980863		—		980863		—		—	デンチフタ	36
37	SPANNER					301336								—	スパナ	37
38	FLAME COVER ASSY	—		981342	981343	—		981344	981345	—		981346	981347	—	フレイムカバー-ASSY	38
41	BATTERY CASE	—		980856		—		980856		—		980856		—	デンチケース	41
42	POWER CORD (BLACK)	—		304625		—		304625		—		304625		—	デンゲンコード(クロ)	42
43	POWER CORD (RED)	—		304458		—		304458		—		304458		—	デンゲンコード(アカ)	43
44	BATTERY COVER	—		980861		—		980861		—		980861		—	デンチケースカバー	44
45	SETSCREW	—		304475		—		304475		—		304475		—	トメネジ	45

Ref. No. 293-2-1984-APR

**DIGIMATIC OUTSIDE MICROMETER**  
**Series 293**

Ref. No. 293-3-1986-FEB-1/2

**293シリーズ(MDC)**  
**デジマチック外側マイクロメータ**



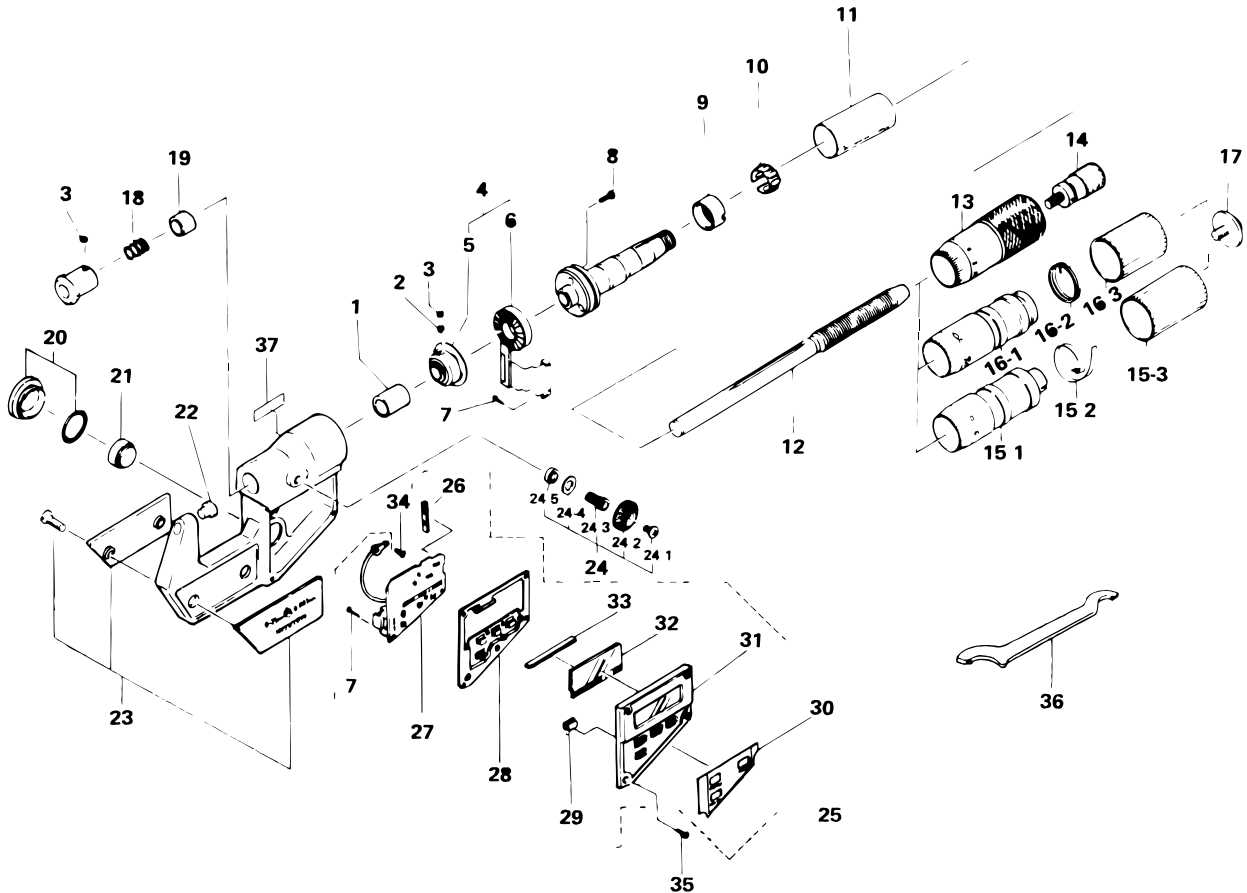
KEY NO.	PART NAME	CODE NO. コードNo.								ブヒンメイ	キー No.
		293-401,501 (MDC-25)	293-405,505 (MDC-25T)	293-402,502 (MDC-50)	293-406,506 (MDC-50T)	293-403,503 (MDC-75)	293-407,507 (MDC-75T)	293-404,504 (MDC-100)	293-408,508 (MDC-100T)		
		293-601 (MDC-25/1*)	293-605 (MDC-25/1*T)	293-602 (MDC-50/2*)	293-606 (MDC-50/2*T)	293-603 (MDC-75/3*)	293-607 (MDC-75/3*T)	293-604 (MDC-100/4*)	293-608 (MDC-100/4*T)		
		293-701 (MDC-1*)	293-705 (MDC-1*F)	293-702 (MDC-2*)	293-706 (MDC-2*F)	293-703 (MDC-3*)	293-707 (MDC-3*F)	293-704 (MDC-4*)	293-708 (MDC-4*F)		
1	CLAMP COLLAR	305458								クランプカラー	1
2	KEY SCREW	304055								キービス	2
3	SETSCREW	201193								スリワリットメネジ	3
4	DETECTOR	981234								ケンシュツブ	4
5	ROTOR ASSY	981247								ロータクミタテ	5
6	STATER ASSY	981246								ステータクミタテ	6
7	SETSCREW	305486								ナベコネジ	7
8	SETSCREW	305452								ナベコネジ	8
9	NUT, ADJ	200415								ナット	9
10	SPRING	305461								バネリング	10
11	SLEEVE (M, M/IN)	307681		307682		307683		307684		ガイアウト (ミリ)	11
	SLEEVE (INCH)	307693								ガイアウト (インチ)	
12	SPINDLE (M, M/IN)	305448								スピンドル (ミリ)	12
	SPINDLE (INCH)	305908								スピンドル (インチ)	
13	THIMBLE (M, M/IN)	305831	—	305831	—	305831	—	305831	—	シンプル (ミリ)	13
	THIMBLE (INCH)	305881	—	305881	—	305881	—	305881	—	シンプル (インチ)	
14	RATCHET STOP	951588		951588		951588		951588		ラチェットストップ	14
15	THIMBLE RATCHET ASSY	—	981314	—	981314	—	981314	—	981314	ラチェットシンプルクミタテ	15
15-1	THIMBLE RATCHET (M, M/IN)	—	305994	—	305994	—	305994	—	305994	ラチェットシンプル (ミリ)	15-1
15-2	SPRING	—	305465	—	305465	—	305465	—	305465	イタバネ	15-2
15-3	SLEEVE	—	981315	—	981315	—	981315	—	981315	スリーブクミタテ	15-3
16	THIMBLE FRICTION ASSY	—	981316	—	981316	—	981316	—	981316	フリクションシンプルクミタテ	16
16-1	THIMBLE FRICTION (INCH)	—	306192	—	306192	—	306192	—	306192	フリクションシンプル (ミリ)	16-1
16-2	SPRING	—	200429	—	200429	—	200429	—	200429	スプリング	16-2
16-3	SLEEVE	—	200126	—	200126	—	200126	—	200126	スリーブ	16-3
17	SCREW, THIMBLE	—	303787	—	303787	—	303787	—	303787	トメネジ	17
18	SPRING	305457								スプリング	18
19	COLLAR, ADJ	305456								チョウセイカラー	19
20	BATTERY CAP	981292								デンチフタ	20
21	BATTERY	938882								サンカギンデンチ	21
22	ANVIL	200355								アンビル	22

Ref. No. 293-3-1986-FEB-1/2

**DIGIMATIC OUTSIDE MICROMETER**  
**Series 293**

Ref. No. 293-3-1986-FEB-2/2

**293シリーズ(MDC)**  
**デジマチック外側マイクロメータ**



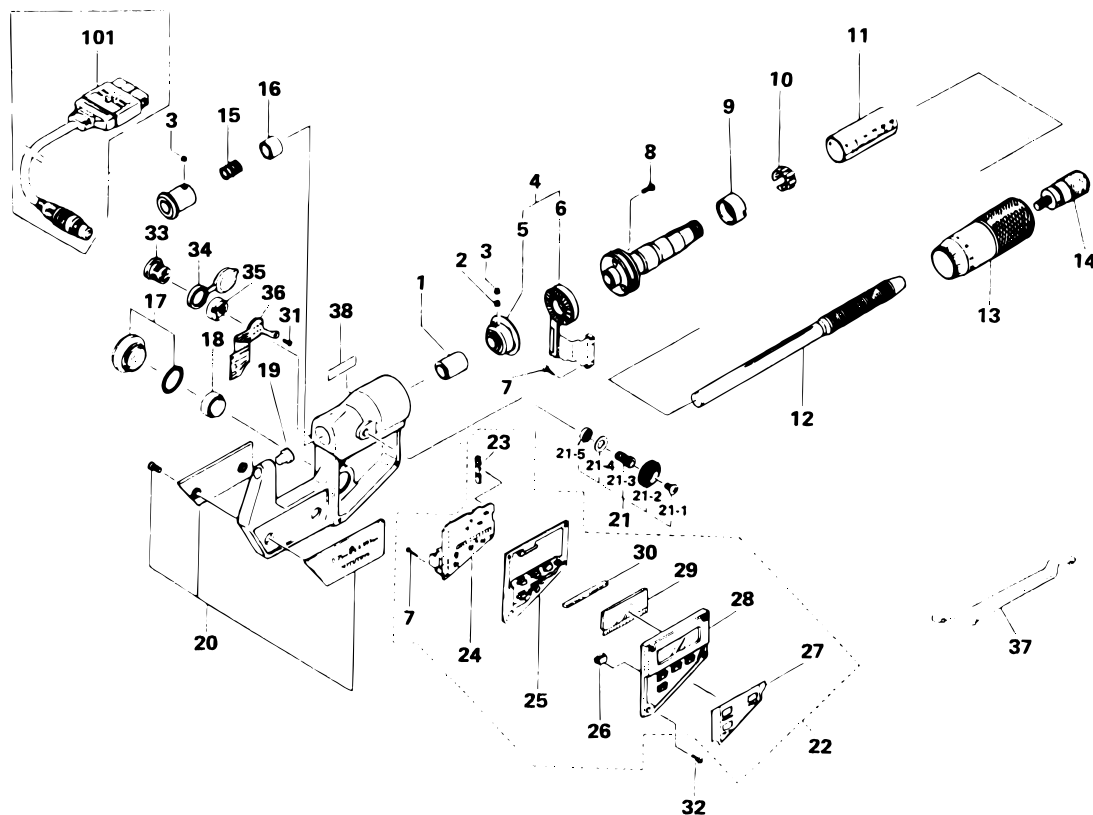
KEY NO.	PART NAME	CODE NO. コードNo.								ブヒンメイ	キー No.
		293-401,501 (MDC-25)	293-405,505 (MDC-25T)	293-402,502 (MDC-50)	293-406,506 (MDC-50T)	293-403,503 (MDC-75)	293-407,507 (MDC-75T)	293-404,504 (MDC-100)	293-408,508 (MDC-100T)		
		293-601 (MDC-25/1")	293-605 (MDC-25/1"T)	293-602 (MDC-50/2")	293-606 (MDC-50/2"T)	293-603 (MDC-75/3")	293-607 (MDC-75/3"T)	293-604 (MDC-100/4")	293-608 (MDC-100/4"T)		
		293-701 (MDC-1")	293-705 (MDC-1"F)	293-702 (MDC-2")	293-706 (MDC-2"F)	293-703 (MDC-3")	293-707 (MDC-3"F)	293-704 (MDC-4")	293-708 (MDC-4"F)		
23	COVER ASSY (MM)	981253	981280	981254	981284	981303		981306		フレームカバーミタテ	23
	COVER ASSY (M/IN)	981243	981281	981255	981285	981304		981307		フレームカバーミタテ	
	COVER ASSY (INCH)	981244	981282	981256	981286	981305		981308		フレームカバーミタテ	
24	CLAMP ASSY					981236				クランプミタテ	24
24-1	SETSCREW					200424				ナベコネジ	24-1
24-2	CLAMP HANDLE					204374				クランプハシユ	24-2
24-3	CLAMP SCREW					305467				クランプネジ	24-3
24-4	WASHER					304229				ワッシャ	24-4
24-5	PACKING					304060				ボウスイパッキン	24-5
25	FRONT PANEL ASSY (MM)					981250				ヒョウメンパネルミタテ(ミリ)	25
	FRONT PANEL ASSY (M/IN)					981251				ヒョウメンパネルミタテ(ミリ/インチ)	
	FRONT PANEL ASSY (INCH)					981252				ヒョウメンパネルミタテ(インチ)	
26	INTER CONNECTER					305487				インターコネクタ(A)	26
27	MAIN P.C.B (M, M/IN)					981248				メインキパン(ミリ, ミリ/インチ)	27
	MAIN P.C.B (INCH)					981249				メインキパン(インチ)	
28	RUBBER SWITCH					305482				セッテングム	28
29	SWITCH BUTTON					305481				スイッチボタン	29
30	PLATE (MM)					305475				ケショウイタ(ミリ)	30
	PLATE (M/IN, INCH)					305476				ケショウイタ(ミリ/インチ, ミリ)	
31	FRONT PANEL					981239				ヒョウメンパネル	31
32	LCD					305479				LCD	32
33	INTER CONNECTOR					305480				インターコネクタ(B)	33
34	SETSCREW					304456				ナベコネジ	34
35	SETSCREW					525863				ナベコネジ	35
36	SPANNER					301336				スパナ	36
37	NAMEPLATE (MM)					306162	306178	306166	306182	ネームプレート(ミリ)	37
	NAMEPLATE (M/IN)					306163	306179	306167	306183	ネームプレート(ミリ/インチ)	
	NAMEPLATE (INCH)					306164	306180	306168	306184	ネームプレート(インチ)	
	NAMEPLATE (INCH)					306165	306181	306169	306185	ネームプレート(インチ)	

Ref. No. 293-3-1986-FEB-2/2

**DIGIMATIC OUTSIDE  
MICROMETER Series 293  
With data output**

Ref. No. 293-4-1986-FEB-1/2

**293シリーズ(MDC-M)  
デジマチック外側マイクロメータ**



KEY NO.	PART NAME	CODE NO. コードNo.				ブヒンメイ	キー No.
		293-411,511 (MDC-25M)	293-412,512 (MDC-50M)	293-413,513 (MDC-75M)	293-414,514 (MDC-100M)		
		293-611 (MDC-25/1"M)	293-612 (MDC-50/2"M)	293-613 (MDC-75/3"M)	293-614 (MDC-100/4"M)		
		293-711 (MDC-1"M)	293-712 (MDC-2"M)	293-713 (MDC-3"M)	293-714 (MDC-4"M)		
1	CLAMP COLLAR	305458				クランプカラー	1
2	KEY SCREW	304055				キービス	2
3	SETSCREW	201193				スリワリツキトメネジ	3
4	DETECTOR	981234				ケンシュツブ	4
5	ROTOR ASSY	981247				ロータククミタテ	5
6	STATER ASSY	981246				ステータクミタテ	6
7	SETSCREW	305486				ナベコネジ	7
8	SETSCREW	305452				ナベコネジ	8
9	NUT, ADJ	200415				ナット	9
10	SPRING	305461				バネリング	10
11	SLEEVE (M, M/IN)	307681	307682	307683	307684	ガイドウ (ミリ)	11
	SLEEVE (INCH)	307693				ガイドウ (インチ)	
12	SPINDLE (M, M/IN)	305448				スピンドル (ミリ)	12
	SPINDLE (INCH)	305908				スピンドル (インチ)	
13	THIMBLE (M, M/IN)	305831				シンプル (ミリ)	13
	THIMBLE (INCH)	305881				シンプル (インチ)	
14	RATCHET STOP	951588				ラチェットストップ	14
15	SPRING	305457				スプリング	15
16	COLLAR, ADJ	305456				チョウセイカラー	16
17	BATTERY CAP	981292				デンチフタ	17
18	BATTERY	938882				サンカギンデンチ	18
19	ANVIL	200355				アンビル	19
20	COVER ASSY (MM)	981258	981262	981303	981306	フレームカバークミタテ	20
		981259	981263				
	COVER ASSY (M, M/IN)	981260	981264	981304	981307	フレームカバークミタテ	
	COVER ASSY (INCH)	981261	981265	981305	981308	フレームカバークミタテ	
21	CLAMP ASSY	981236				クランプクミタテ	21
21-1	SETSCREW	200424				ナベコネジ	21-1
21-2	CLAMP HANDLE	204374				クランプハシュ	21-2
21-3	CLAMP SCREW	305467				クランプネジ	21-3
21-4	WASHER	304229				ワッシャ	21-4
21-5	PACKING	304060				ボウスイパッキン	21-5

Ref. No. 293-4-1986-FEB-1/2

**293 DIGIMATIC OUTSIDE  
MICROMETER Series 293  
With data output**

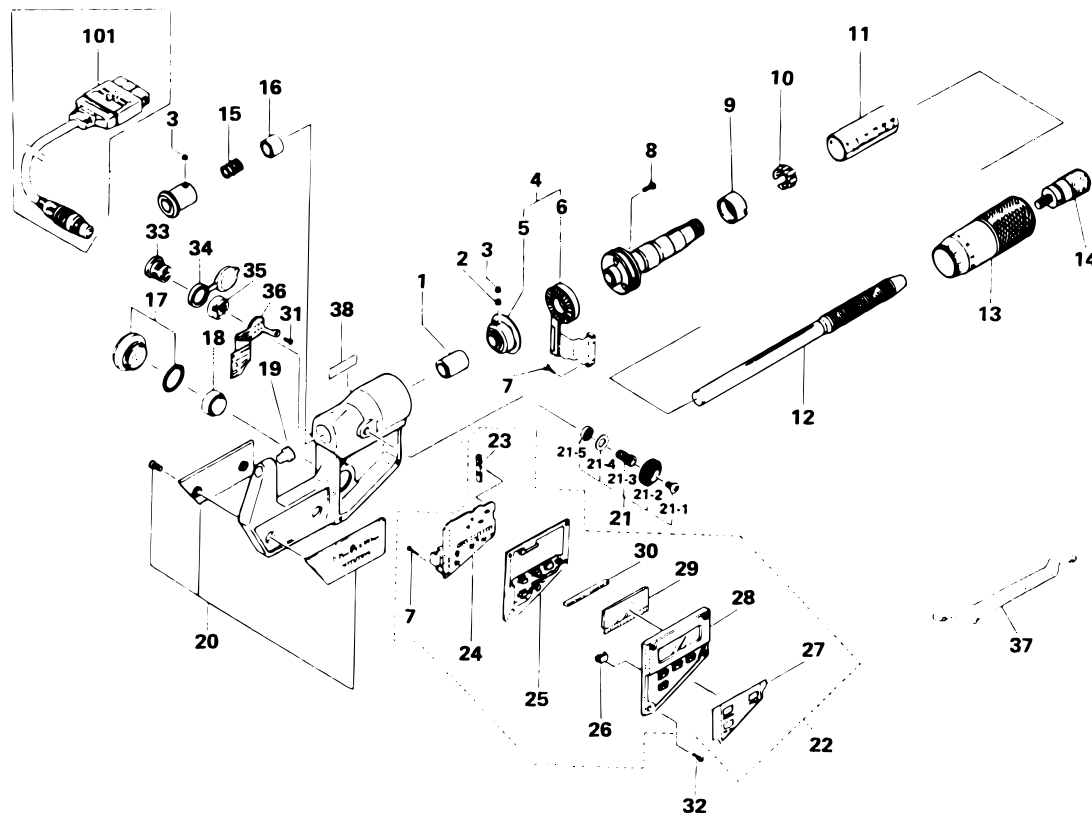
**293シリーズ(MDC-M)  
デジマチック外側マイクロメータ**

**293**

**DIGIMATIC OUTSIDE  
MICROMETER Series 293  
With data output**

Ref. No. 293-4-1986-FEB-2/2

**293シリーズ(MDC-M)  
デジマチック外側マイクロメータ**

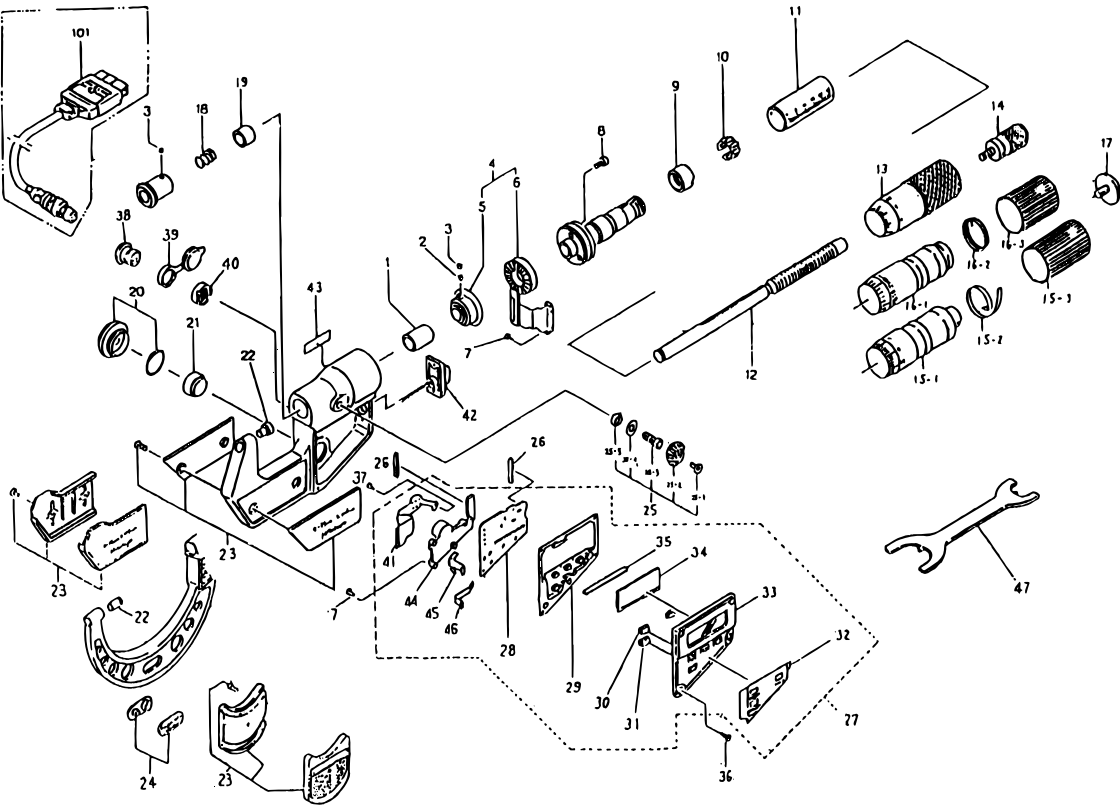


KEY NO.	PART NAME	CODE NO. コードNo.				ブヒンメイ	キー No.
		293-411,511 (MDC-25M)	293-412,512 (MDC-50M)	293-413,513 (MDC-75M)	293-414,514 (MDC-100M)		
		293-611 (MDC-25/1"M)	293-612 (MDC-50/2"M)	293-613 (MDC-75/3"M)	293-614 (MDC-100/4"M)		
		293-711 (MDC-1"M)	293-712 (MDC-2"M)	293-713 (MDC-3"M)	293-714 (MDC-4"M)		
22	FRONT PANEL ASSY (MM)	981250				ヒョウメンパネルクミタテ(ミリ)	
	FRONT PANEL ASSY (M/IN)	981251				ヒョウメンパネルクミタテ(ミリ/インチ)	22
	FRONT PANEL ASSY (INCH)	981252				ヒョウメンパネルクミタテ(インチ)	
23	INTER CONNECTOR	305487				インターコネクタ(A)	23
24	MAIN P.C.B. (M, M/IN)	981248				メインキパン(ミリ、ミリ/インチ)	
	MAIN P.C.B. (INCH)	981249				メインキパン(インチ)	24
25	RUBBER SWITCH	305482				セッテンゴム	25
26	SWITCH BUTTON	305481				スイッチボタン	26
27	PLATE (MM)	305475				ケショウイタ(ミリ)	
	PLATE (M/IN, INCH)	305476				ケショウイタ(ミリ/インチ、ミリ)	27
28	FRONT PANEL	981239				ヒョウメンパネル	28
29	LCD	305479				LCD	29
30	INTER CONNECTOR	305480				インターコネクタ(B)	30
31	SETSCREW	304456				ナベコネジ	31
32	SETSCREW	525863				ナベコネジ	32
33	CONNECTOR	306194				コネクタ	33
34	CONNECTOR CAP	306186				コネクタキャップ	34
35	NUT	305910				ナット	35
36	FPC	306191				FPC	36
37	SPANNER	301336				スパナ	37
38	NAMEPLATE (MM)	---		306170	306174	ネームプレート(ミリ)	38
	NAMEPLATE (M/IN)	---		306171	306175	ネームプレート(ミリ/インチ)	
	NAMEPLATE (INCH)	---		306172	306176	ネームプレート(インチ)	
101	CONNECTING CABLE	937387(OPTION)				セツソクコード	101

**DIGIMATIC OUTSIDE MICROMETERS**  
**With Data Output**  
**Series 293**

Ref. No. 293-5-1990-MAY-1/3

**293シリーズ(MDC-M)**  
**デジマチック**  
**外側マイクロメータ**



KEY NO.	PART NAME	CODE NO. コードNo.												ブヒンメイ	キー No.		
		293-421 (MDC-25M)	293-425 (MDC-25MT)	293-422 (MDC-50M)	293-426 (MDC-50MT)	293-423 (MDC-75M)	293-424 (MDC-100M)	293-451 (MDC-125M)									
		293-521 (MDC-25M)	293-525 (MDC-25MF)	293-595 (MDC-25MF)	293-522 (MDC-50M)	293-526 (MDC-50MT)	293-596 (MDC-50MF)	293-523 (MDC-75M)	293-527 (MDC-75MT)	293-524 (MDC-100M)	293-528 (MDC-100MT)	293-551 (MDC-125M)					
		293-621 (MDC-25/1'M)	293-625 (MDC-25/1'M)	293-622 (MDC-50/2'M)	293-626 (MDC-50/2'MT)	293-623 (MDC-75/3'M)	293-624 (MDC-100/4'M)	293-651 (MDC-125/5'M)									
		293-721 (MDC-1'M)	293-795 (MDC-1'MT)	293-725 (MDC-1'MF)	293-722 (MDC-2'M)	293-796 (MDC-2'MT)	293-726 (MDC-2'MF)	293-723 (MDC-3'M)	293-797 (MDC-3'MT)	293-724 (MDC-4'M)	293-798 (MDC-4'MT)	293-751 (MDC-5'M)					
1	CLAMP COLLAR					305458										クランプカラー	1
2	KEYSCREW					304055										キービス	2
3	SETSCREW					201193										スリフリットメネジ	3
4	DETECTOR					981234										ケンシュツブ	4
5	ROTOR ASSY					981247										ロータクミタテ	5
6	STATOR ASSY					981246										ステータクミタテ	6
7	SETSCREW					305486										ナベコネジ	7
8	SETSCREW					305452										ナベコネジ	8
9	NUT ADJ.					200415										ナット	9
10	SPRING					305461										バネリング	10
11	OUTER SLEEVE		307681		307682		307683		307684		307685					ガイドウ(ミリ)	11
	OUTER SLEEVE					307693										ガイドウ(インチ)	
12	SPINDLE					305448										スピンドル(ミリ)	12
	SPINDLE					305908										スピンドル(インチ)	
13	THIMBLE	305831				305831			305831		305831					シンプル(ミリ)	13
	THIMBLE	305881				305881			305881		305881					シンプル(インチ)	
14	RATCHET STOP	951588				951588			951588		951588					ラチェットストップ	14
15	RATCHET THIMBLE ASSY		981314			981314			981314		981314					ラチェットシンプルミタテ(ミリ)	15
	RATCHET THIMBLE ASSY		981710			981710			981710		981710					ラチェットシンプルミタテ(インチ)	
15-1	RATCHET THIMBLE		305994			305994			305994		305994					ラチェットシンプル(ミリ)	15-1
	RATCHET THIMBLE		305462			305462			305462		305462					ラチェットシンプル(インチ)	
15-2	SPRING		305465			305465			305465		305465					イタバネ	15-2
15-3	SLEEVE ASSY		981315			981315			981315		981315					スリーブミタテ	15-3
16	FRICITION THIMBLE ASSY			981709		981709										フリクションシンプルミタテ(ミリ)	16
	FRICITION THIMBLE ASSY			981316		981316										フリクションシンプルミタテ(インチ)	
16-1	FRICITION THIMBLE			306879		306879										フリクションシンプル(ミリ)	16-1
	FRICITION THIMBLE			306192		306192										フリクションシンプル(インチ)	
16-2	SPRING FRICTION			200429		200429										スプリング	16-2
16-3	SLEEVE FRICTION			200126		200126										スリーブ	16-3
17	SCREW THIMBLE			303787		303787			303787		303787					トメネジ	17

**293**

**DIGIMATIC OUTSIDE MICROMETERS** Ref. No. 293-5-1990-MAY-1/3  
**With Data Output**  
**Series 293**

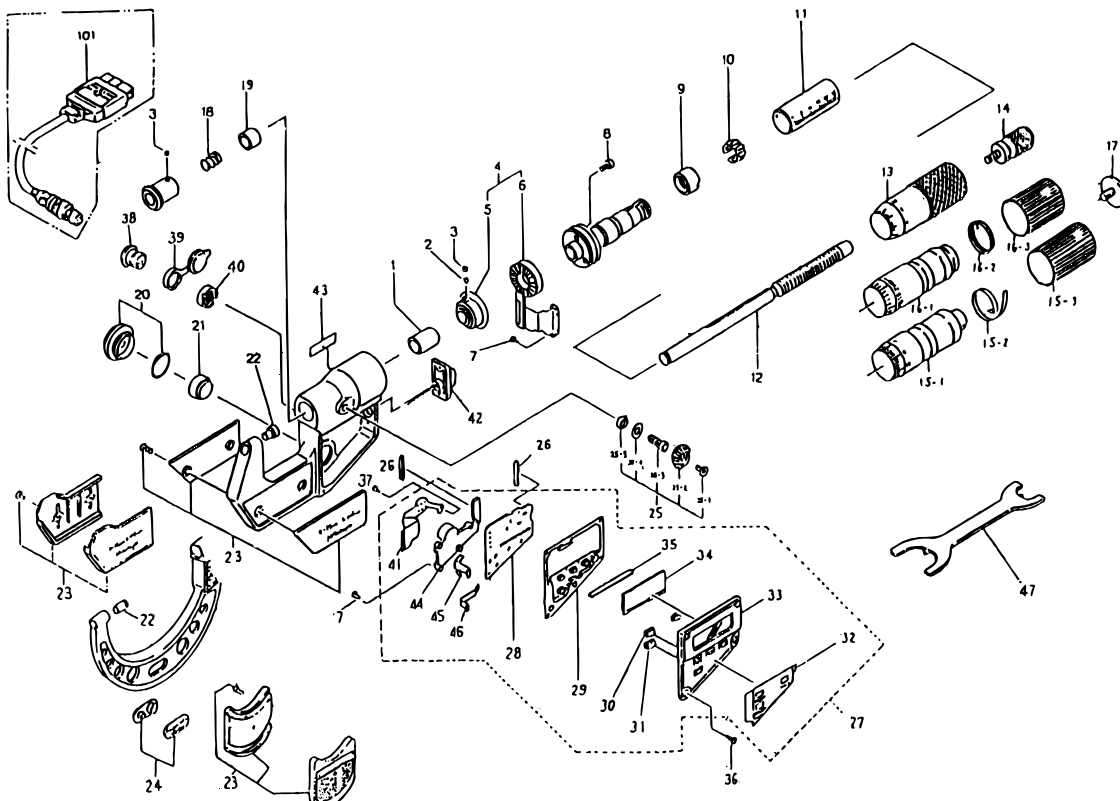
**293シリーズ(MDC-M)**  
**デジマチック**  
**外側マイクロメータ**

**293**

**DIGIMATIC OUTSIDE MICROMETERS**  
**With Data Output**  
**Series 293**

Ref. No. 293-5-1990-MAY-2/3

**293シリーズ(MDC-M)**  
**デジマチック**  
**外側マイクロメータ**



KEY NO.	PART NAME	CODE NO. コードNo.										ブヒンメイ	キー No.
		293-421 (MDC-25M)	293-425 (MDC-25MT)		293-422 (MDC-50M)	293-426 (MDC-50MT)		293-423 (MDC-75M)	293-424 (MDC-100M)	293-451 (MDC-125M)			
		293-521 (MDC-25M)	293-525 (MDC-25MT)	293-595 (MDC-25MF)	293-522 (MDC-50M)	293-526 (MDC-50MT)	293-596 (MDC-50MF)	293-523 (MDC-75M)	293-527 (MDC-75MT)	293-524 (MDC-100M)	293-528 (MDC-100MT)	293-551 (MDC-125M)	
		293-621 (MDC-251'M)	293-625 (MDC-251'MT)		293-622 (MDC-502'M)	293-626 (MDC-502'MT)		293-623 (MDC-753'M)		293-624 (MDC-1004'M)		293-651 (MDC-1255'M)	
		293-721 (MDC-1'M)	293-795 (MDC-1'MT)	293-725 (MDC-1'MF)	293-722 (MDC-2'M)	293-796 (MDC-2'MT)	293-726 (MDC-2'MF)	293-723 (MDC-3'M)	293-797 (MDC-3'MT)	293-724 (MDC-4'M)	293-798 (MDC-4'MT)	293-751 (MDC-5'M)	
18	SPRING	305457										スプリング	18
19	COLLAR, ADJ.	305456										チョウセイカラー	19
20	BATTERY LID	981292										デンチフタ	20
21	BATTERY SR44	938882										サンカギンデンチ	21
22	ANVIL	200355										200214 アンビル	22
23	HEAT COVER ASSY	981757	981761		981766	981770						200214	
	HEAT COVER ASSY	981758	981762	981680	981767	981771	981681	981303	981303	981306	981306	981775	
	HEAT COVER ASSY	981759	981763		981768	981772		981304		981307			
	HEAT COVER ASSY	981760	981764	981765	981769	981773	981774	981305		981308			
24	NAME PLATE ASSY											981776	
	NAME PLATE ASSY												
	NAME PLATE ASSY											981777	
	NAME PLATE ASSY											981778	
25	CLAMP	981236										クランプミタテ	25
25-1	SET SCREW	200424										ナベコネジ	25-1
-2	CLAMP HANDLE	204374										クランプハシユ	-2
-3	CLAMP SCREW	305467										クランプネジ	-3
-4	WASHER	304229										ワッシャ	-4
-5	PACKING	304060										ボウスイパッキン	-5
26	INTER CONNECTOR	305487										インタコネクタ (A)	26
	PANEL ASSY	981349										ヒョウメンパネルミタテ (ミリ)	
	PANEL ASSY	981350										981448 ヒョウメンパネルミタテ (ミリ/インチ)	
	PANEL ASSY	981351										981449 ヒョウメンパネルミタテ (インチ)	
28	MAIN P.C.B.	305887										メインキパン (ミリ)	
	MAIN P.C.B.	305887										306470 メインキパン (ミリ/インチ)	
	MAIN P.C.B.	305888										306471 メインキパン (ミリ)	

**293**

**DIGIMATIC OUTSIDE MICROMETERS**  
**With Data Output**  
**Series 293**

Ref. No. 293-5-1990-MAY-2/3

**293シリーズ(MDC-M)**  
**デジマチック**  
**外側マイクロメータ**

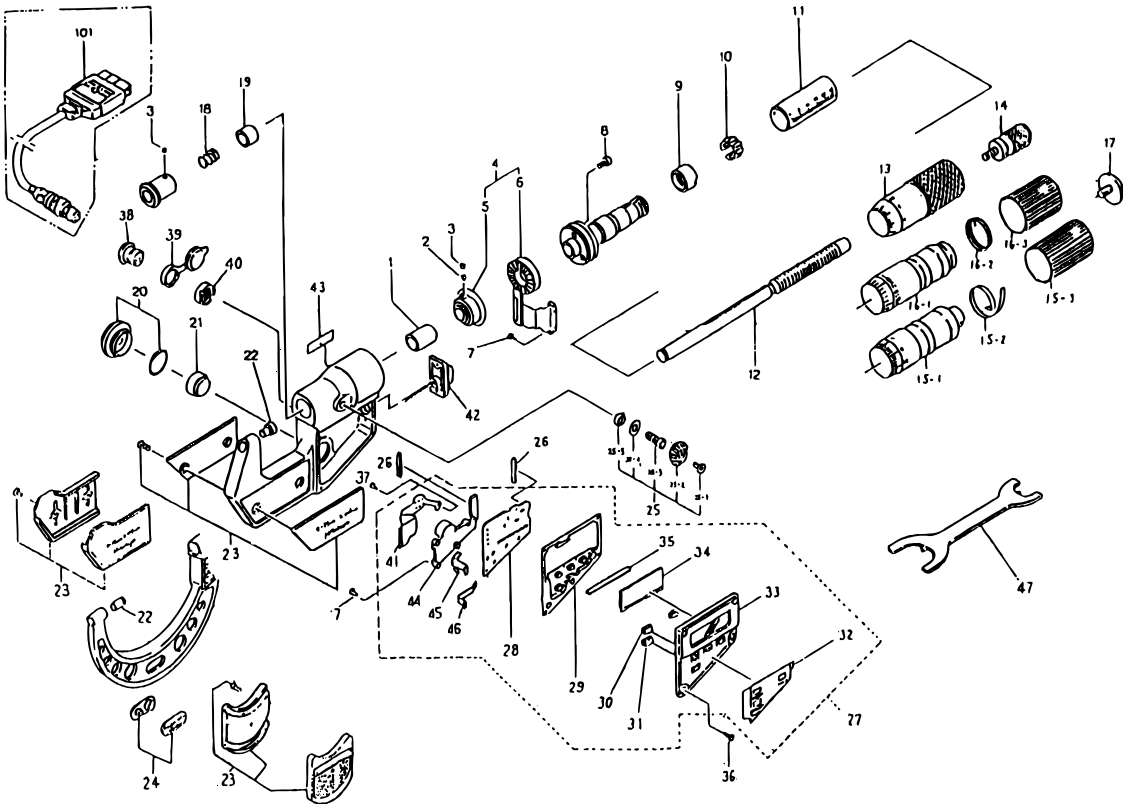
**293**



**DIGIMATIC OUTSIDE MICROMETERS**  
**With Data Output**  
**Series 293**

Ref. No. 293-5-1990-MAY-3/3

**293シリーズ(MDC-M)**  
**デジマチック**  
**外側マイクロメータ**



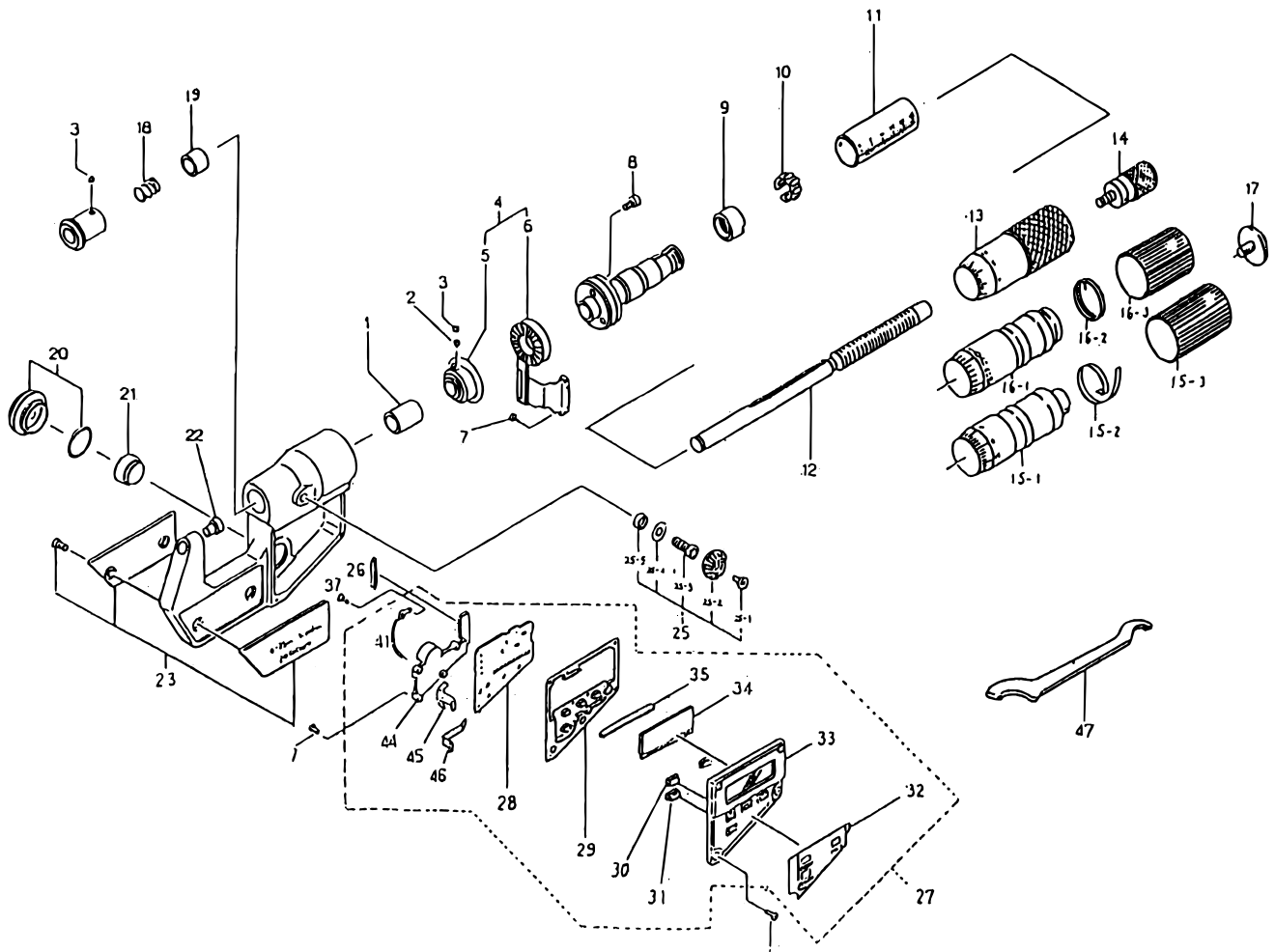
KEY NO.	PART NAME	CODE NO. コードNo.												ブヒンメイ	キー No.																				
		293-421 (MDC-25M)	293-425 (MDC-25MT)	293-422 (MDC-50M)	293-426 (MDC-50MT)	293-423 (MDC-75M)	293-424 (MDC-100M)	293-451 (MDC-125M)	293-521 (MDC-25M)	293-525 (MDC-25MT)	293-595 (MDC-25MF)	293-522 (MDC-50M)	293-526 (MDC-50MT)			293-596 (MDC-50MF)	293-523 (MDC-75M)	293-527 (MDC-75MT)	293-524 (MDC-100M)	293-528 (MDC-100MT)	293-551 (MDC-125M)	293-621 (MDC-25/1"M)	293-625 (MDC-25/1"MT)	293-622 (MDC-50/2"M)	293-626 (MDC-50/2"MT)	293-623 (MDC-75/3"M)	293-624 (MDC-100/4"M)	293-651 (MDC-125/5"M)	293-721 (MDC-1"M)	293-795 (MDC-1"MT)	293-725 (MDC-1"MF)	293-722 (MDC-2"M)	293-796 (MDC-2"MT)	293-726 (MDC-2"MF)	293-723 (MDC-3"M)
29	RUBBER SWITCH	305482												セツテンゴム	29																				
30	SWITCH BUTTON	305481												スイッチボタン (アオ)	30																				
31	BUTTON (RED)	306622												スイッチボタン (アカ)	31																				
32	PLATE	305475												ケショウイタ (ミリ)	32																				
	PLATE	305476												ケショウイタ (ミリ/インチ, インチ)																					
33	FRONT PANEL	981239												ヒョウメンパネル	33																				
34	LCD	305479												L C D	34																				
35	INTER CONNECTOR	305480												インタコネクタ (B)	35																				
36	SET SCREW	525863												ナベコネジ	36																				
37	SET SCREW	304456												ナベコネジ	37																				
38	CONNECTOR	306194												コネクタ	38																				
39	CONNECTOR CAP	306186												コネクタキャップ	39																				
40	NUT	305910												ナット	40																				
41	FPC	306191												F P C	41																				
42	OUTPUT SWITCH ASSY	981524												シュツリョクスイッチクミタテ	42																				
43	NAME PLATE					306947			306951			306450					ネームプレート (ミリ)	43																	
	NAME PLATE					306948	307527			306952	307528			306451					ネームプレート (ミリ)																
	NAME PLATE					306949			306953			306452					ネームプレート (ミリ/インチ)																		
	NAME PLATE					306950	307458			306954	307459			306453					ネームプレート (インチ)																
44	BATTERY BOX	307120												デンチケース	44																				
45	BATTERY CONTACT (+)	307118												プラスタンシ	45																				
46	BATTERY CONTACT (-)	307119												マイナスタンシ	46																				
47	SPANNER	200877												スパナ	47																				
101	CONNECTING CABLE	937387 (1m), 965013 (2m)												セツソクコード	101																				

Ref. No. 293-5-1990-MAY-3/3

**DIGIMATIC OUTSIDE  
MICROMETERS  
Series 293**

Ref. No. 293-6-1990-MAY-1/2

**293シリーズ(MDC)  
デジマチック外側マイクロメータ**

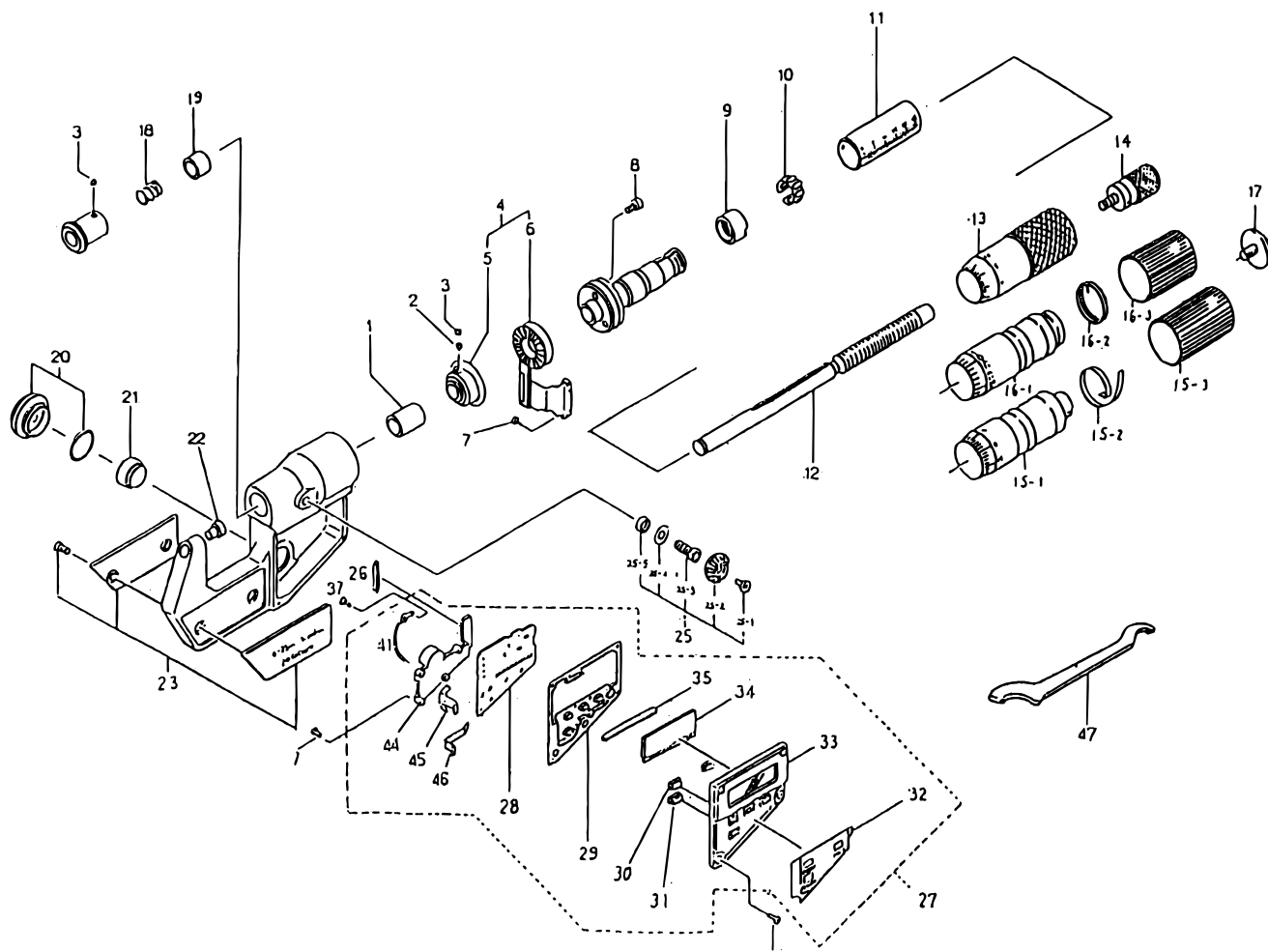


KEY NO.	PART NAME	CODE NO. コードNo.						ブヒンメイ	キー No.
		293-561 (MDC-25P)	293-565 (MDC-25PT)	293-566 (MDC-25PF)	293-761 (MDC-1'P)	293-766 (MDC-1'PT)	293-765 (MDC-1'PF)		
1	CLAMP COLLAR			305458				クランプカラー	1
2	KEY SCREW			304055				キービス	2
3	SET SCREW			201193				スリワリットメネジ	3
4	DETECTOR			981234				ケンシュツブ	4
5	ROTOR ASSY			981247				ロータクミタテ	5
6	STATOR ASSY			981246				ステータクミタテ	6
7	SET SCREW			305486				ナベコネジ	7
8	SET SCREW			305452				ナベコネジ	8
9	NUT ADN.			200415				ナット	9
10	SPRING			305461				バネリング	10
11	OUTER SLEEVE		307681			307693		ガイドウ	11
12	SPINDLE		305448			305908		スピンドル	12
13	THIMBLE	305831			305881			シムブル	13
14	RATCHET STOP	951588			951588			ラチェットストップ	14
15	RATCHET THIMBLE ASSY		981314			981710		ラチェットシムブルクミタテ	15
15-1	RATCHET THIMBLE		305994			305462		ラチェットシムブル	15-1
-2	SPRING		305465			305465		イタバネ	-2
-3	SLEEVE ASSY		981315			981315		スリーブクミタテ	-3
16	FRICTION THIMBLE ASSY			981709			981316	フリクションシムブルクミタテ	16
16-1	FRICTION THIMBLE			306879			306192	フリクションシムブル	16-1
-2	SPRING FRICTION			200429			200429	スプリング	-2
-3	SLEEVE FRICTION			200126			200126	スリーブ	-3
17	SCREW THIMBLE		303787			303787		トメネジ	17
18	SPRING			305457				スプリング	18
19	COLLAR ADJ.			305456				チョウセイカラー	19
20	BATTERY LID			981292				デンチフタ	20

**DIGIMATIC OUTSIDE  
MICROMETERS  
Series 293**

Ref. No. 293-6-1990-MAY-2/2

**293シリーズ(MDC)  
デジマチック外側マイクロメータ**



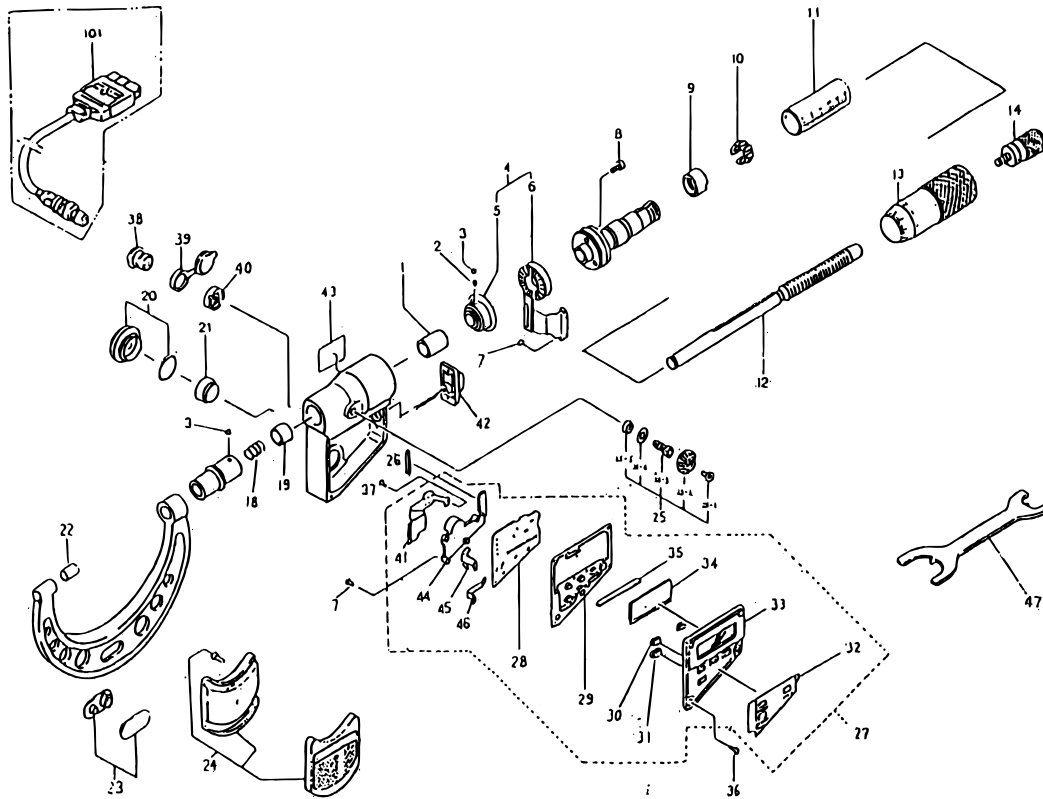
KEY NO.	PART NAME	CODE NO. コードNo.						ブヒンメイ	キー No.
		293-561 (MDC-25P)	293-565 (MDC-25PT)	293-566 (MDC-25PF)	293-761 (MDC-1'P)	293-766 (MDC-1'PT)	293-765 (MDC-1'PF)		
21	BATTERY SR44				938882			サンカギンデンチ	21
22	ANVIL				200355			アンビル	22
23	HEAT COVER ASSY	981703	981704	981705	981706	981707	981708	ボネツカバークミタテ	23
25	CLAMP				981236			クランプミタテ	25
25-1	SET SCREW				200424			ナベコネジ	25-1
-2	CLAMP HANDLE				204374			クランプハシユ	-2
-3	CLAMP SCREW				305467			クランプネジ	-3
-4	WASHER				304229			ワッシャ	-4
-5	PACKING				304060			ボウスイパッキン	-5
26	INTER CONNECTOR (A)				305487			インタコネクタ (A)	26
27	PANEL ASSY		981895			981896		ヒョウメンパネルクミタテ	27
28	MAIN P.C.B.		307107			307108		メインキパン	28
29	RUBBER SWITCH				305482			セッテンゴム	29
30	SWITCH BUTTON				305481			スイッチボタン (アオ)	30
31	BUTTON (RED)				306622			スイッチボタン (アカ)	31
32	PLATE		307115			307116		ケショウイタ	32
33	FRONT PANEL				981239			ヒョウメンパネル	33
34	LCD				307117			L C D	34
35	INTER CONNECTOR (B)				305480			インタコネクタ (B)	35
36	SET SCREW				525863			ナベコネジ	36
37	SET SCREW				304456			ナベコネジ	37
41	GROUNDING WIRE				305490			アースセン	41
44	BATTERY BOX				307120			デンチケース	44
45	BATTERY CONTACT (+)				307118			プラスタンシ	45
46	BATTERY CONTACT (-)				307119			マイナスタンシ	46
47	SPANNER				301336			スパナ	47

Ref. No. 293-6-1990-MAY-2/2

**DIGIMATIC OUTSIDE MICROMETERS**  
With Data Output  
Series 293

Ref. No. 293-7-1990-MAY-1/2

**293シリーズ(MDC-M)**  
デジマチック  
外側マイクロメータ



KEY NO.	PART NAME	CODE NO. コードNo.							ブヒンメイ	キー No.
		293-452 (MDC-150M)	293-453 (MDC-175M)	293-454 (MDC-200M)	293-455 (MDC-225M)	293-456 (MDC-250M)	293-457 (MDC-275M)	293-458 (MDC-300M)		
		293-552 (MDC-150M)	293-553 (MDC-175M)	293-554 (MDC-200M)	293-555 (MDC-225M)	293-556 (MDC-250M)	293-557 (MDC-275M)	293-558 (MDC-300M)		
		293-652 (MDC-150/6"M)	293-653 (MDC-175/7"M)	293-654 (MDC-200/8"M)	293-655 (MDC-225/9"M)	293-656 (MDC-250/10"M)	293-657 (MDC-275/11"M)	293-658 (MDC-300/12"M)		
		293-752 (MDC-6"M)	293-753 (MDC-7"M)	293-754 (MDC-8"M)	293-755 (MDC-9"M)	293-756 (MDC-10"M)	293-757 (MDC-11"M)	293-758 (MDC-12"M)		
1	CLAMP COLLAR	305458							クランプカラー	1
2	KEY SCREW	304055							キービス	2
3	SET SCREW	201193							スリワリツキトメネジ	3
4	DETECTOR	981234							ケンシュツブ	4
5	ROTOR ASSY	981247							ロータクミタテ	5
6	STATOR ASSY	981246							ステータクミタテ	6
7	SET SCREW	305486							ナベコネジ	7
8	SET SCREW	305452							ナベコネジ	8
9	NUT ADJ.	200415							ナット	9
10	SPRING	305461							バネリング	10
11	OUTER SLEEVE	307686	307687	307688	307689	307690	307691	307692	ガイトウ (ミリ)	11
	OUTER SLEEVE, INCH	307693							ガイトウ (インチ)	
12	SPINDLE (MM)	306345							スピンドル (ミリ)	12
	SPINDLE (INCH)	306346							スピンドル (インチ)	
13	THIMBLE	305831							シンブル (ミリ)	13
	THIMBLE	305881							シンブル (インチ)	
14	RATCHET STOP	951588							ラチェットストップ	14
18	SPRING	305457							スプリング	18
19	COLLAR ADJ.	305456							チョウセイカラー	19
20	BATTERY LID	981292							デンチフタ	20
21	BATTERY SR44	938882							サンカギンデンチ	21
22	ANVIL	200214							アンビル	22
23	NAMEPLATE ASSY	981849	981852	981855	981858	981861	981864	981867	ネームプレート (ミリ)	23
		---							ネームプレート (ミリ)	
	NAMEPLATE ASSY	981850	981853	981856	981859	981862	981865	981868	ネームプレート (ミリ/インチ)	
	NAMEPLATE ASSY	981851	981854	981857	981860	981863	981866	981869	ネームプレート (インチ)	
24	HEAT COVER ASSY	981810	981811	981812	981813	981814	981815	981816	ポーネツカパークミタテ (ミリ)	24
		---							ポーネツカパークミタテ (ミリ)	
		---							ポーネツカパークミタテ (ミリ/インチ)	
		---							ポーネツカパークミタテ (インチ)	

**293**

**DIGIMATIC OUTSIDE MICROMETERS**  
With Data Output  
Series 293

Ref. No. 293-7-1990-MAY-1/2

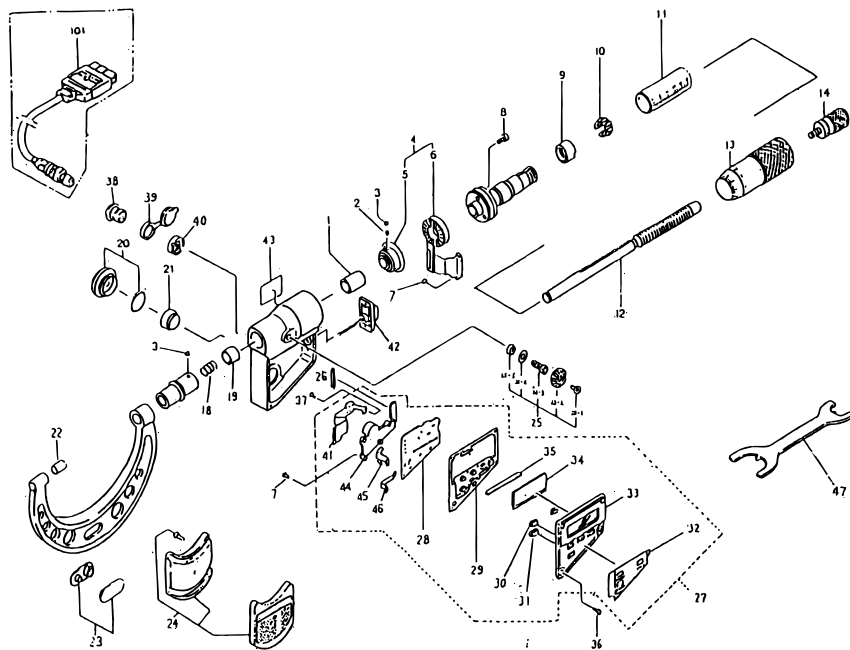
**293シリーズ(MDC-M)**  
デジマチック  
外側マイクロメータ

**293**

**DIGIMATIC OUTSIDE MICROMETERS**  
**With Data Output**  
**Series 293**

Ref. No. 293-7-1990-MAY-2/2

**293シリーズ(MDC-M)**  
**デジマチック**  
**外側マイクロメータ**



KEY NO.	PART NAME	CODE NO. コードNo.								ブヒンメイ	キー No.																
		293-452 (MDC-150M)	293-453 (MDC-175M)	293-454 (MDC-200M)	293-455 (MDC-225M)	293-456 (MDC-250M)	293-457 (MDC-275M)	293-458 (MDC-300M)	293-552 (MDC-150M)			293-553 (MDC-175M)	293-554 (MDC-200M)	293-555 (MDC-225M)	293-556 (MDC-250M)	293-557 (MDC-275M)	293-558 (MDC-300M)	293-652 (MDC-150/6" M)	293-653 (MDC-175/7" M)	293-654 (MDC-200/8" M)	293-655 (MDC-225/9" M)	293-656 (MDC-250/10" M)	293-657 (MDC-275/11" M)	293-658 (MDC-300/12" M)	293-752 (MDC-6" M)	293-753 (MDC-7" M)	293-754 (MDC-8" M)
25	CLAMP ASSY	981236								クランプミタテ	25																
25-1	SET SCREW	200424								ナベコネジ	25-1																
-2	CLAMP HANDLE	204374								クランプハシユ	-2																
-3	CLAMP SCREW	305467								クランプネジ	-3																
-4	WASHER	304229								ワッシャ	-4																
-5	PACKING	304060								ボウスイバックン	-5																
26	INTER CONNECTOR (A)	305487								インタコネクタ (A)	26																
27	PANEL ASSY (MM)	981349								ヒョウメンパネルクミタテ (ミリ)	27																
	FRONT PANEL ASSY	981448								ヒョウメンパネルクミタテ (ミリ/インチ)																	
	FRONT PANEL ASSY	981449								ヒョウメンパネルクミタテ (インチ)																	
28	MAIN P.C.B. (MM)	305887								メインキパン (ミリ)	28																
	MAIN P.C.B.	306470								メインキパン (ミリ/インチ)																	
	MAIN P.C.B.	306471								メインキパン (インチ)																	
29	RUBBER SWITCH	305482								セツテンゴム	29																
30	SWITCH BUTTON	305481								スイッチボタン (アオ)	30																
31	BUTTON (RED)	306622								スイッチボタン (アカ)	31																
32	PLATE	305475								ケショウイタ (ミリ)	32																
	PLATE	305476								ケショウイタ (ミリ/インチ、インチ)																	
33	FRONT PANEL	981239								ヒョウメンパネル	33																
34	LCD	305479								L C D	34																
35	INTER CONNECTOR (B)	305480								インタコネクタ (B)	35																
36	SET SCREW	525863								ナベコネジ	36																
37	SET SCREW	304456								ナベコネジ	37																
38	CONNECTOR	306194								コネクタ	38																
39	CONNECTOR CAP	306186								コネクタキャップ	39																
40	NUT	305910								ナット	40																
41	FPC	306191								F P C	41																
42	OUTPUT SWITCH ASSY	981524								シュツリヨクスイッチクミタテ	42																
43	NAME PLATE	306791	306795	306799	306803	306807	306811	306815	ネームプレート (ミリ)	43																	
	NAME PLATE	306792	306796	306800	306804	306808	306812	306816	ネームプレート (ミリ)																		
	NAME PLATE	306793	306797	306801	306805	306809	306813	306817	ネームプレート (ミリ/インチ)																		
	NAME PLATE	306794	306798	306802	306806	306810	306814	306818	ネームプレート (インチ)																		
44	BATTERY BOX	307120								デンチケース	44																
45	BATTERY CONTACT (+)	307118								プラスタンシ	45																
46	BATTERY CONTACT (-)	307119								マイナスタンシ	46																
47	SPANNER	200877								スパナ	47																
101	CONNECTING CABLE	937387(1m), 965013 (2m)								セツゾクコード	101																

**293**

**DIGIMATIC OUTSIDE MICROMETERS**  
**With Data Output**  
**Series 293**

Ref. No. 293-7-1990-MAY-2/2

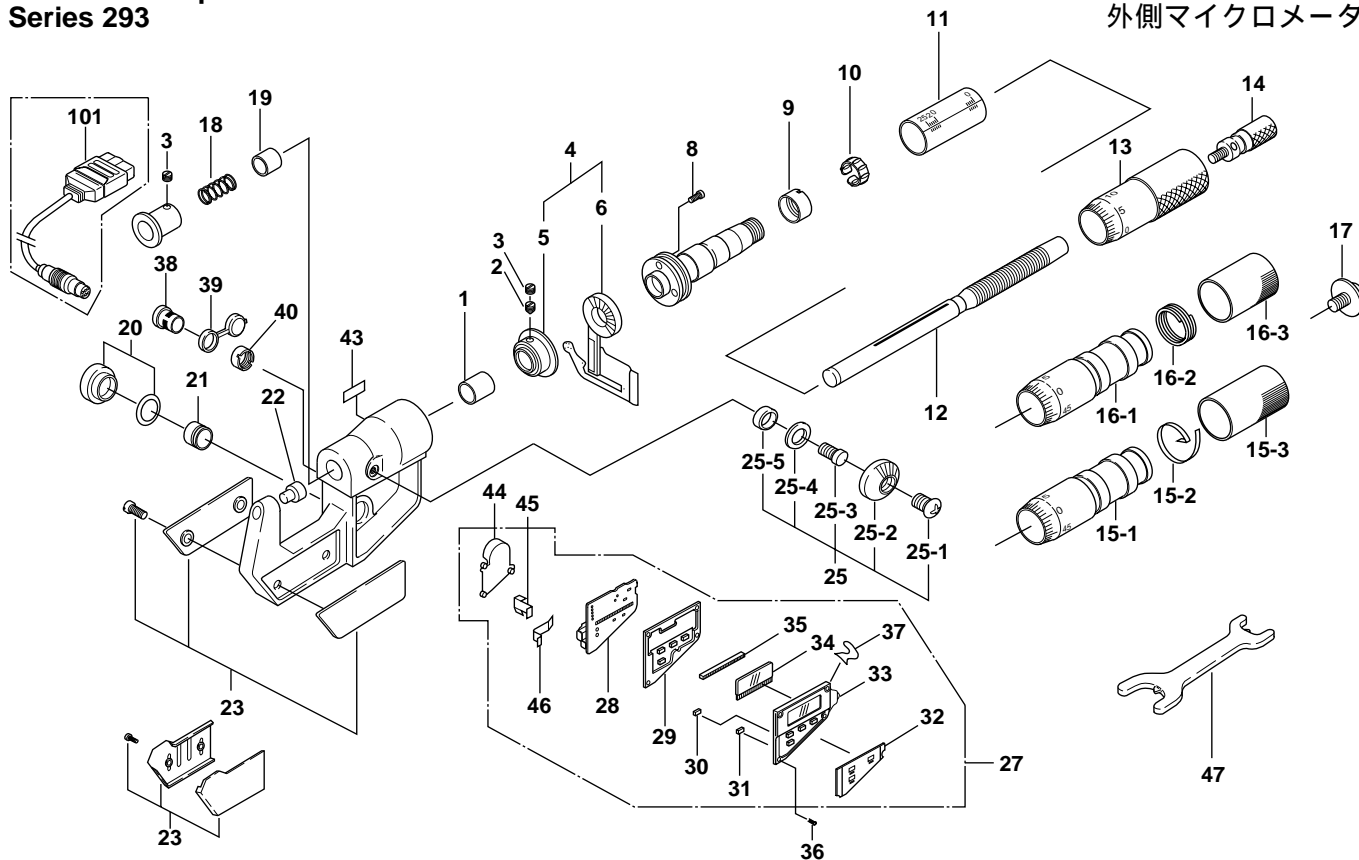
**293シリーズ(MDC-M)**  
**デジマチック**  
**外側マイクロメータ**

**293**

**DIGIMATIC OUTSIDE MICROMETERS**  
With Data Output  
Series 293

Ref. No. 293-8-1992-OCT-1/2

**293シリーズ(MDC)**  
**デジマチック**  
**外側マイクロメータ**



KEY NO.	PART NAME	CODE NO. コードNo.									ブヒンメイ	キー No.													
		293-421 (MDC-25M)	293-425 (MDC-25MT)	293-422 (MDC-50M)	293-426 (MDC-50MT)	293-423 (MDC-75M)	293-424 (MDC-100M)	293-521 (MDC-25M)	293-525 (MDC-25MF)	293-595 (MDC-50M)			293-522 (MDC-50MT)	293-526 (MDC-50MF)	293-596 (MDC-50MF)	293-523 (MDC-75M)	293-527 (MDC-75MT)	293-524 (MDC-100M)	293-528 (MDC-100MT)	293-721-10 (MDC-1"M)	293-795-10 (MDC-1"MT)	293-725-10 (MDC-1"MF)	293-722-10 (MDC-2"M)	293-796-10 (MDC-2"MT)	293-726-10 (MDC-2"MF)
1	CLAMP COLLAR	305458									クランプカラー	1													
2	KEY SCREW	304055									キービス	2													
3	SETSCREW	201193									スリワリツキトメネジ	3													
4	DETECTOR	981937 (国内非売品)									ケンシュツブ	4													
5	ROTOR ASS'Y	981924									ロータクミタテ	5													
6	STATER ASS'Y	981923									ステータクミタテ	6													
7	SETSCREW	305486									ナベコネジ	7													
8	SETSCREW	305452									ナベコネジ	8													
9	NUT ADJ.	200415									ナット	9													
10	SPTING	305461									バネリング	10													
11	OUTER SELEVE	307681		307682			307683		307684		ガイトウ (ミリ)	11													
	OUTER SELEVE, INCH										ガイトウ (インチ)														
12	SPINDLE	305448									スピンドル (ミリ)	12													
	SPINDLE	305908									スピンドル (インチ)														
13	THIMBLE	305831			305831			305831		305831		シンプル (ミリ)	13												
	THIMBLE	305881			305881			305881		305881		シンプル (インチ)													
14	RATCHET STOP	951588									ラチェットストップ	14													
15	RATCHET THIMBLE ASSY(MM)		981314					981314		981314		ラチェットシンプルミタテ (ミリ)	15												
	RATCHET THIMBLE ASSY(INCH)		981710					981710		981710		ラチェットシンプルミタテ (インチ)													
15-1	RATCHET THIMBLE(MM)		305994			305994		305994		305994		ラチェットシンプル (ミリ)	15-1												
	RATCHET THIMBLE(INCH)		305462			305462		305462		305462		ラチェットシンプル (インチ)													
15-2	SPRING		305465			305465		305465		305465		イタバネ	15-2												
15-3	SLEEVE ASS'Y		981315			981315		981315		981315		スリーブミタテ	15-3												
16	FRICTION THIMBLE ASSY(MM)			981709				981709				フリクションシンプルミタテ (ミリ)	16												
	FRICTION THIMBLE ASSY(INCH)			981316				981316				フリクションシンプルミタテ (インチ)													
16-1	FRICTION THIMBLE(MM)			306879				306879				フリクションシンプル (ミリ)													
	FRICTION THIMBLE(INCH)			306192				306192				フリクションシンプル (インチ)	16-1												
16-2	SPRING FRICTION			200429				200429				スプリング	16-2												
16-3	SLEEVE FRICTION			200126				200126				スリーブ	16-3												
17	SCREW THIMBLE		303787			303787		303787		303787		トメネジ	17												
18	SPRING					305457						スプリング	18												
19	COLLAR, ADJ.					305456						チョウセイカラー	19												
20	BATTERY LID					981292						デンチフタ	20												
21	BATTERY, SR44					938882						サンカギンデンチ	21												
22	ANVIL					200355						アンビル	22												

**293 DIGIMATIC OUTSIDE MICROMETERS**  
With Data Output  
Series 293

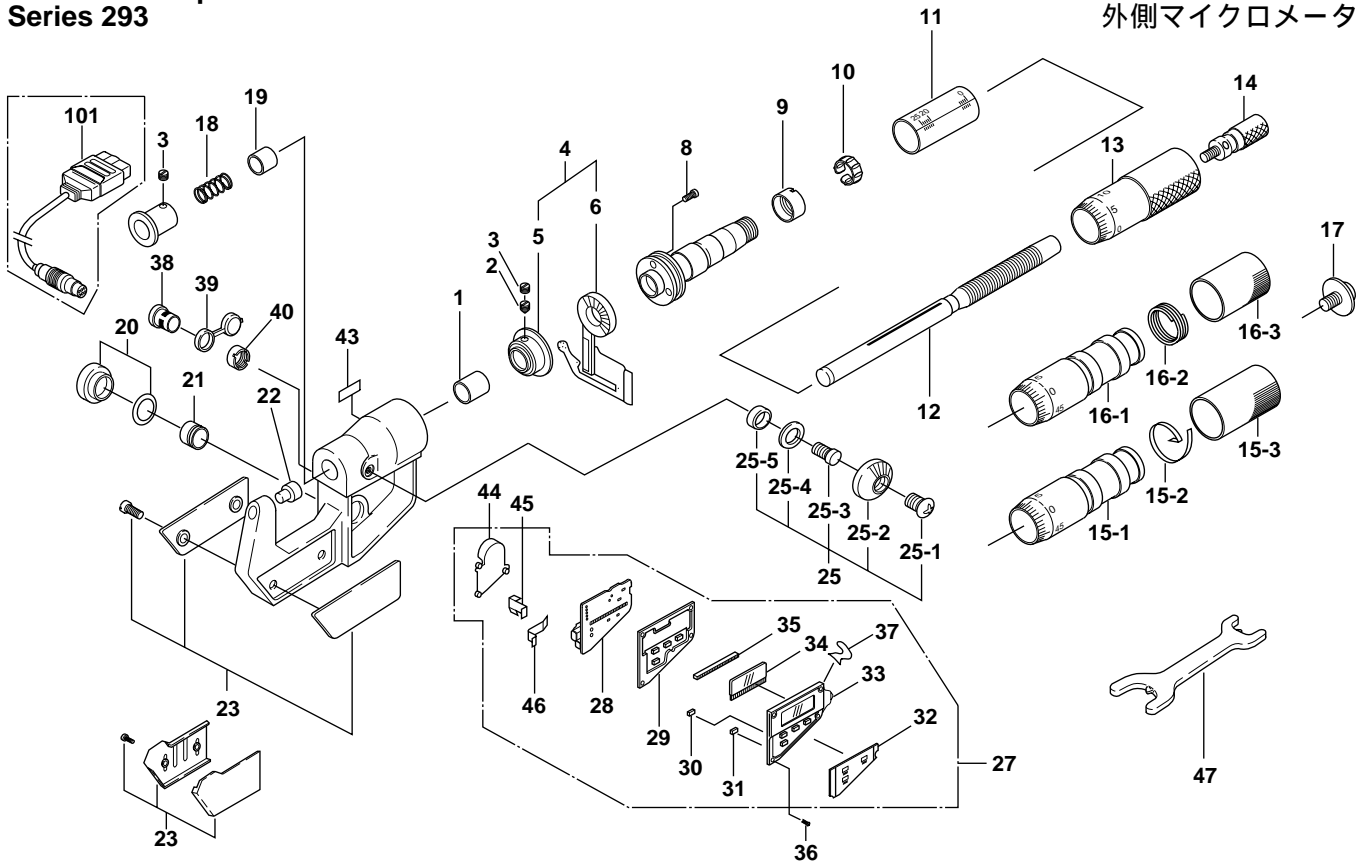
Ref. No. 293-8-1992-OCT-1/2

**293シリーズ(MDC)**  
**デジマチック**  
**外側マイクロメータ** **293**

**DIGIMATIC OUTSIDE MICROMETERS**  
With Data Output  
Series 293

Ref. No. 293-8-1992-OCT-2/2

**293シリーズ(MDC)**  
デジマチック  
外側マイクロメータ



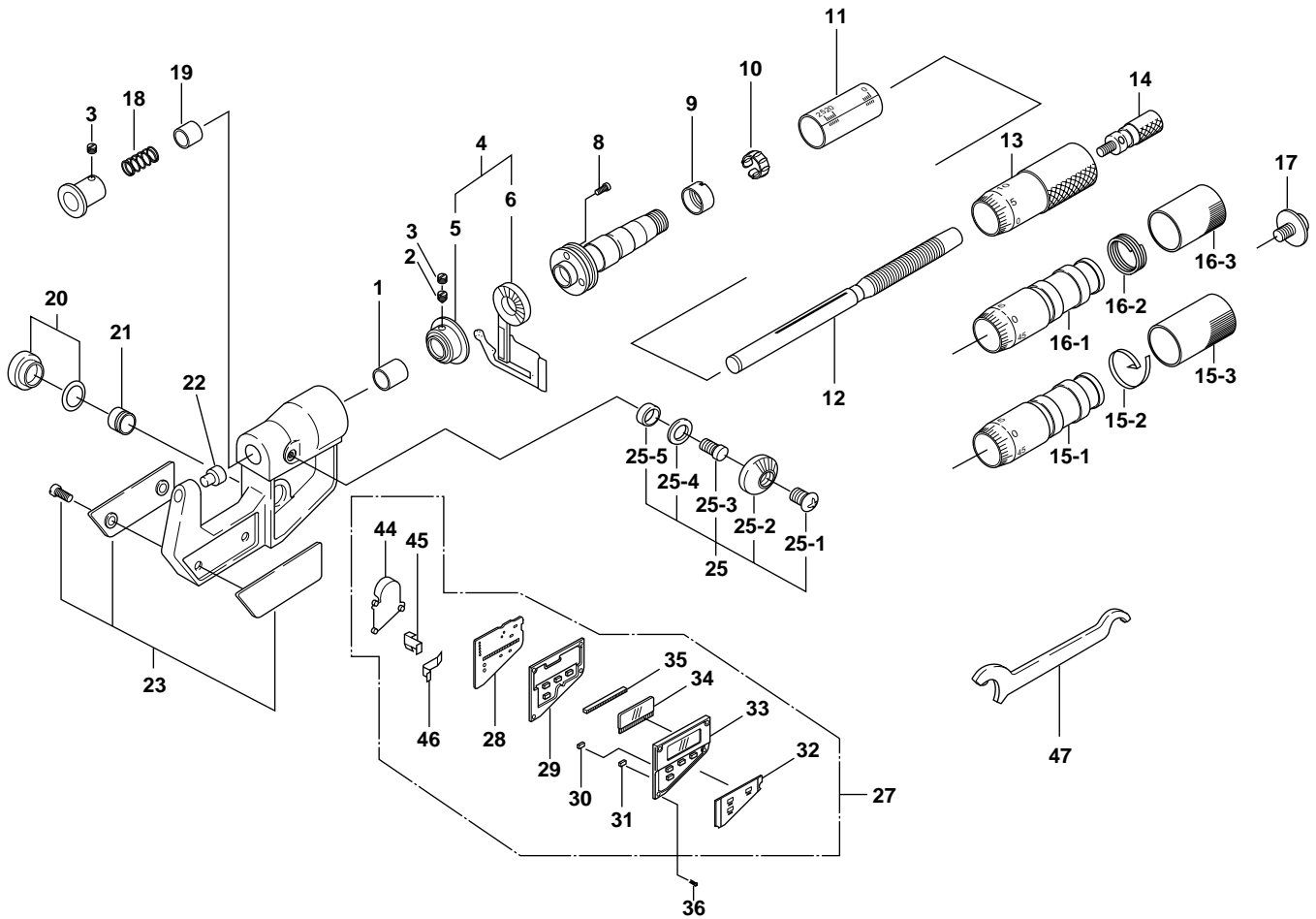
KEY NO.	PART NAME	CODE NO. コードNo.										ブヒンメイ	キー No.
		293-421 (MDC-25M)	293-425 (MDC-25MT)		293-422 (MDC-50M)	293-426 (MDC-50MT)		293-423 (MDC-75M)	293-424 (MDC-100M)				
		293-521 (MDC-25M)	293-525 (MDC-25MT)	293-595 (MDC-25MF)	293-522 (MDC-50M)	293-526 (MDC-50MT)	293-596 (MDC-50MF)	293-523 (MDC-75M)	293-527 (MDC-75MT)	293-524 (MDC-100M)	293-528 (MDC-100MT)		
		293-721-10 (MDC-1"M)	293-795-10 (MDC-1"MT)	293-725-10 (MDC-1"MF)	293-722-10 (MDC-2"M)	293-796-10 (MDC-2"MT)	293-726-10 (MDC-2"MF)	293-723-10 (MDC-3"M)	293-797-10 (MDC-3"MT)	293-724-10 (MDC-4"M)	293-798-10 (MDC-4"MT)		
23	HEAT COVER ASS'Y	981948	981951	981956	981959	981960	981962	981303	981303	981306	981306	ボウネツカパークミタテ (ミリ)	23
	HEAT COVER ASS'Y	981949	981952	981954	981957	981960	981962	981303	981303	981306	981306	ボウネツカパークミタテ (ミリ)	
	HEAT COVER ASS'Y	981950	981953	981955	981958	981961	981963	981305	981305	981308	981308	ボウネツカパークミタテ (インチ)	
25	CLAMP					981236						クランプミタテ	25
25-1	SETSCREW					200424						ナベコネジ	25-1
25-2	CLAMP HANDLE					204374						クランプハシ	25-2
25-3	CLAMP SCREW					305467						クランプネジ	25-3
25-4	WASHER					304229						ワッシャ	25-4
25-5	PACKING					304060						ボウスイパッキン	25-5
27	PANEL ASS'Y	981911			981912			981913		981914		ヒョウメンパネルミタテ (ミリ)	27
	PANEL ASS'Y	981915			981917			981919		981921		ヒョウメンパネルミタテ (インチ)	27
28	MAIN P.C.B.	308102			308104			308106		308108		メインキパン (ミリ)	28
	MAIN P.C.B.	308103			308105			308107		308109		メインキパン (インチ)	28
29	RUBBER, CONTACT					308096						セッテンゴム	29
30	SWITCH BUTTON					305481						スイッチボタン (アオ)	30
31	BUTTON(RED)					306622						スイッチボタン (アカ)	31
32	PLATE					308110						ケショウイタ (ミリ)	32
	PLATE					308111						ケショウイタ (インチ)	32
33	PANEL					308101						ヒョウメンパネル	33
34	LCD					308099						LCD	34
35	INTER CONNECTOR(B)					305480						インタコネクタ (B)	35
36	SETSCREW					525863						ナベコネジ	36
37	LEAF SPRING					308112						イタバネ	37
38	CONNECTOR					306194						コネクタ	38
39	CONNECTOR CAP					306186						コネクタキャップ	39
40	NUT					305910						ナット	40
43	NAME PLATE							307902		307905		ネームプレート (ミリ)	43
	NAME PLATE							307903	307910	307906	307911	ネームプレート (ミリ)	43
	NAME PLATE							307904	307908	307907	307909	ネームプレート (インチ)	43
44	BATTERY CASE					308100						デンチケース	44
45	BATTERY CONTACT(+)					307118						プラスタンシ	45
46	BATTERY CONTACT(-)					307119						マイナスタンシ	46
47	SPANNER					200877						スパナ	47
101	CONNECTING CABLE											セツゾクコード	101

Ref. No. 293-8-1992-OCT-2/2

**DIGIMATIC OUTSIDE  
MICROMETERS  
Series 293**

Ref. No. 293-9-1992-OCT-1/2

**293シリーズ(MDC)  
デジマチック外側マイクロメータ**



KEY NO.	PART NAME	CODE NO. コードNo.						ブヒンメイ	キー No.
		293-561 (MDC-25P)	293-565 (MDC-25PT)	293-566 (MDC-25PF)	293-761-10 (MDC-1*P)	293-766-10 (MDC-1*PT)	293-765-10 (MDC-1*PF)		
1	CLAMP COLLAR				305458			クランプカラー	1
2	KEY SCREW				304055			キービス	2
3	SETSCREW				201193			スリワリットキトメネジ	3
4	DETECTOR				981937			ケンシュツブ	4
5	ROTOR ASS'Y				981924			ロータクミタテ	5
6	STATER ASS'Y				981923			ステータクミタテ	6
7	SETSCREW				305486			ナベコネジ	7
8	SETSCREW				305452			ナベコネジ	8
9	NUT ADJ.				200415			ナット	9
10	SPRING				305461			バネリング	10
11	OUTER SLEEVE		307681			307693		ガイドウ	11
12	SPINDLE		305448			305908		スピンドル	12
13	THIMBLE	305831			305881			シンプル	13
14	RATCHET STOP	951588			951588			ラチェットストップ	14
15	RATCHET STOP ASS'Y		981314			981710		ラチェットシンプルクミタテ	15
15-1	RATCHET THIMBLE		305994			305462		ラチェットシンプル	15-1
15-2	SPRING		305465			305465		イタバネ	15-2
15-3	SLEEVE ASS'Y		981315			981315		スリーブクミタテ	15-3
16	FRICTION THIMBLE ASS'Y			981709			981316	フリクションシンプルクミタテ	16
16-1	FRICTION THIMBLE			306879			306192	フリクションシンプル	16-1
16-2	SPRING FRICTION			200429			200429	スプリング	16-2
16-3	SLEEVE FRICTION			200126			200126	スリーブ	16-3
17	SCREW THIMBLE		303787				303787	トメネジ	17
18	SPRING			305457				スプリング	18
19	COLLAR, ADJ.			305456				チョウセイカラー	19

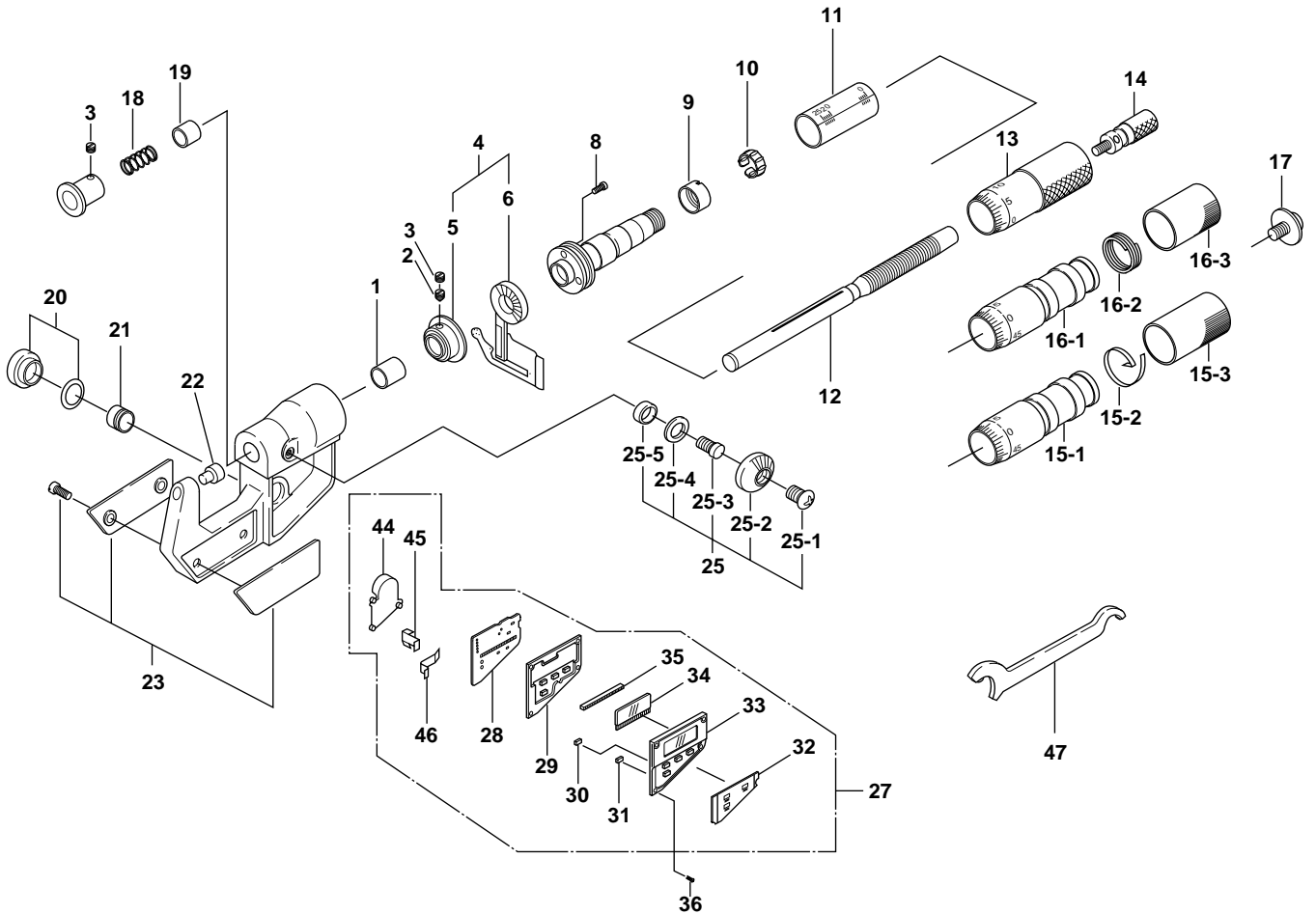
Ref. No. 293-9-1992-OCT-1/2



**DIGIMATIC OUTSIDE  
MICROMETERS  
Series 293**

Ref. No. 293-9-1992-OCT-2/2

**293シリーズ(MDC)  
デジマチック外側マイクロメータ**



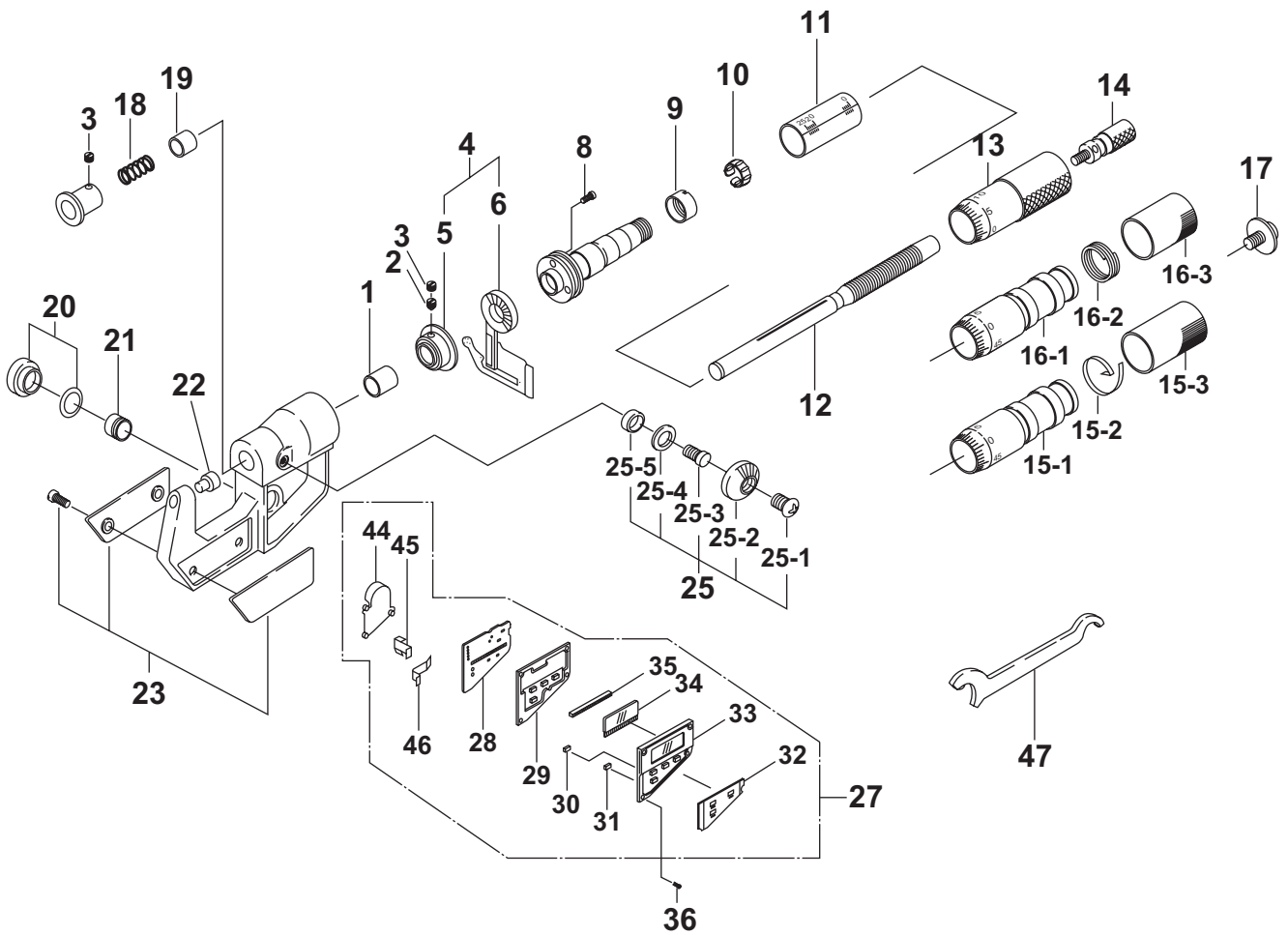
KEY NO.	PART NAME	CODE NO. コードNo.						ブリンメイ	キー No.
		293-561 (MDC-25P)	293-565 (MDC-25PT)	293-566 (MDC-25PF)	293-761-10 (MDC-1"P)	293-766-10 (MDC-1"PT)	293-765-10 (MDC-1"PF)		
20	BATTERY LID	981292						デンチフタ	20
21	BATTERY, SR44	938882						サンカギンデンチ	21
22	ANVIL	200355						アンビル	22
23	HEAT COVER ASS'Y	981938	981939	981940	981941	981942	981943	ボウネツカバークミタテ	23
25	CLAMP	981236						クランプミタテ	25
25-1	SETSCREW	200424						ナベコネジ	25-1
25-2	CLAMP HANDLE	204374						クランプハシュ	25-2
25-3	CLAMP SCREW	305467						クランプネジ	25-3
25-4	WASHER	304229						ワッシャ	25-4
25-5	PACKING	304060						ボウスイパッキン	25-5
27	PANEL ASS'Y	981899			981903			ヒョウメンパネルクミタテ	27
28	MAIN P.C.B.	308102			308103			メインキバン	28
29	RUBBER, CONTACT	308096						セッテンゴム	29
30	SWITCH BUTTON	305481						スイッチボタン (アオ)	30
31	BUTTON (RED)	306622						スイッチボタン (アカ)	31
32	PLATE	308097			308098			ケショウイタ	32
33	FRONT PANEL	981239						ヒョウメンパネル	33
34	LCD	308099						LCD	34
35	INTER CONNECTOR(B)	305480						インタコネクタ (B)	35
36	SETSCREW	525863						ナベコネジ	36
44	BATTERY CASE	308100						デンチケース	44
45	BATTERY CONTACT(+)	307118						プラスタンシ	45
46	BATTERY CONTACT(-)	307119						マイナスタンシ	46
47	SPANNER	301336						スパナ	47

Ref. No. 293-9-1992-OCT-2/2

**DIGIMATIC OUTSIDE  
MICROMETERS  
Series 293**

Ref. No. 293 -9-1994-OCT 1/2

**293シリーズ(MDC)  
デジマチック外側マイクロメータ**



キー No.	ブヒンメイ	PART NAME	販売区分 CATEGORY	CODE NO. コードNo.								KEY NO.
				293-561 (MDC-25P)	293-565 (MDC-25PT)	293-566 (MDC-25PF)	293-761-10 (MDC-1"P)	293-766-10 (MDC-1"PT)	293-765-10 (MDC-1"PF)	293-768-10 (MDC-1"PT)		
1	クランプカラー	CLAMP COLLAR					305458					1
2	キービス	KEY SCREW					304055					2
3	スリワリットメネジ	SETSCREW					201193					3
4	ケンシュツブ	DETECTOR					981937					4
5	ロータクミタテ	ROTOR ASS'Y					981924					5
6	ステータクミタテ	STATER ASS'Y					981923					6
7	ナベコネジ	SETSCREW					305486					7
8	ナベコネジ	SETSCREW					305452					8
9	ナット	NUT ADJ.					200415					9
10	バネリング	SPRING					305461					10
11	ガイドウ	OUTER SLEEVE				307681				307693		11
12	スピンドル	SPINDLE				305448				305908		12
13	シンプル	THIMBLE				305831			305881			13
14	ラチェットストップ	RATCHET STOP				951588			351588			14
15	ラチェットシンプルミタテ	RATCHET STOP ASS'Y					981314		981710		981710	15
15-1	ラチェットシンプル	RATCHET THIMBLE					305994		305462		305462	15-1
15-2	イタバネ	SPRING					305465		305465		305465	15-2
15-3	スリーブミタテ	SLEEVE ASS'Y					981315		981315		981315	15-3
16	フリクションシンプルミタテ	FRICTION THIMBLE ASS'Y					981709			981316		16
16-1	フリクションシンプル	FRICTION THIMBLE					306879			306192		16-1
16-2	スプリング	SPRING FRICTION					200429			200429		16-2
16-3	スリーブ	SLEEVE FRICTION					200126			200126		16-3
17	トメネジ	SCREW THIMBLE					303787			303787		17
18	スプリング	SPRING					305457					18
19	チョウセイカラー	COLLAR, ADJ.					305456					19

**293** DIGIMATIC OUTSIDE  
MICROMETERS  
Series 293

Ref. No. 293 -9-1994-OCT 1/2

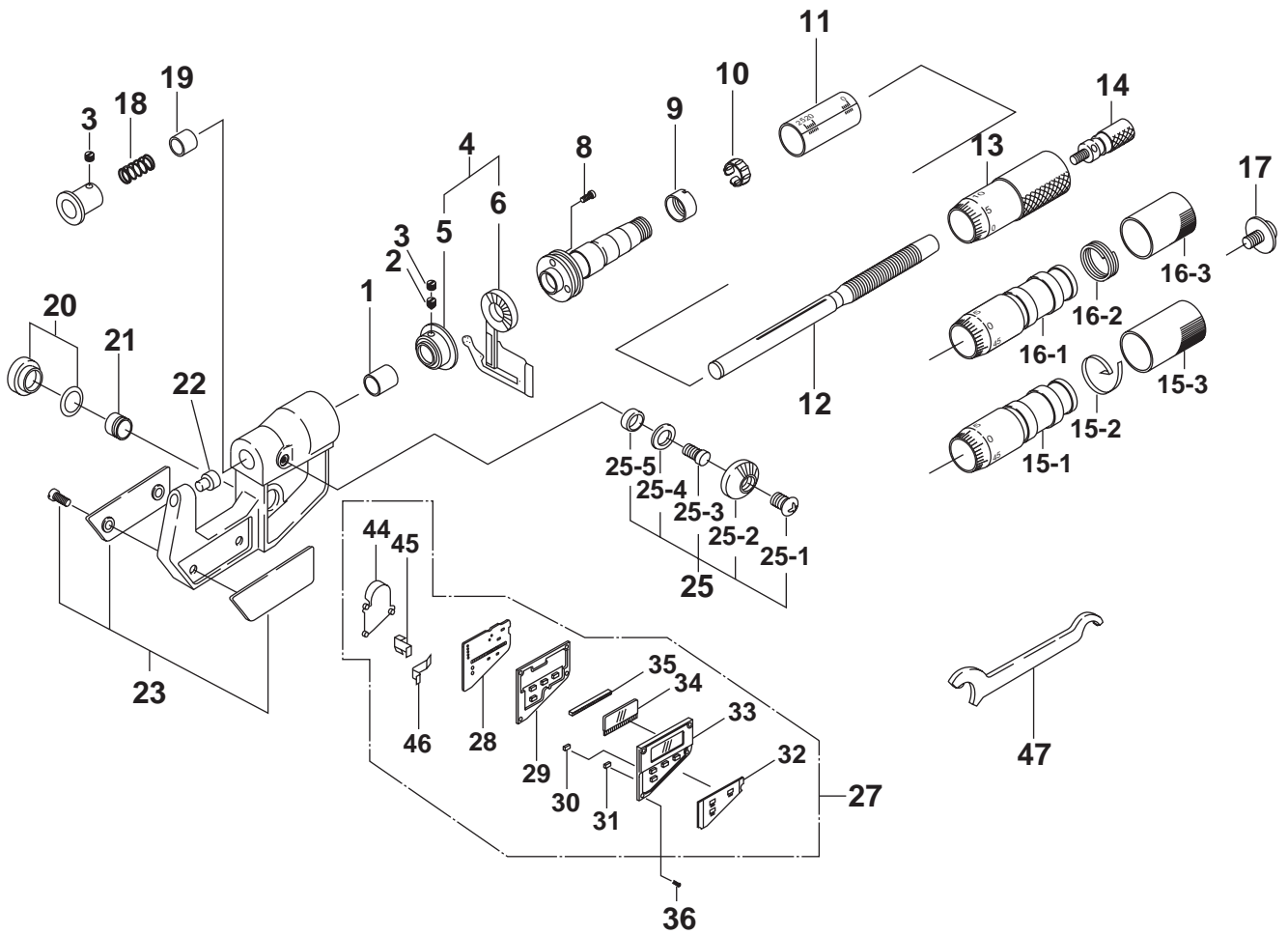
293シリーズ(MDC)  
デジマチック外側マイクロメータ

**293**

**DIGIMATIC OUTSIDE  
MICROMETERS  
Series 293**

Ref. No. 293-9-1994-OCT 2/2

**293シリーズ(MDC)  
デジマチック外側マイクロメータ**



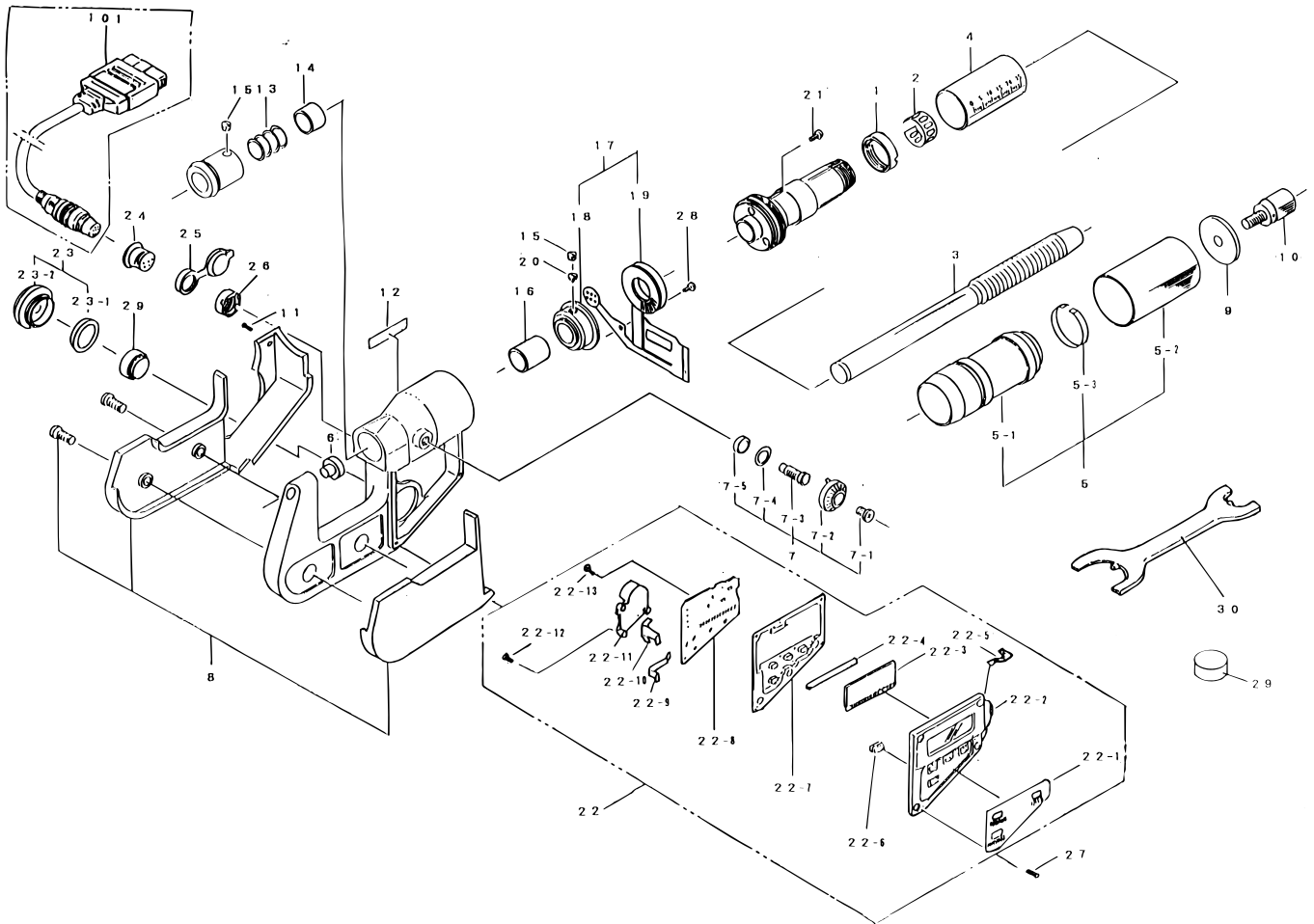
キー No.	ブヒンメイ	PART NAME	販売区分 CATEGORY	CODE NO. コードNo.							KEY NO.
				293-561 (MDC-25P)	293-565 (MDC-25PT)	293-566 (MDC-25PF)	293-761-10 (MDC-1°P)	293-766-10 (MDC-1°PT)	293-765-10 (MDC-1°PF)	293-768-10 (MDC-1°PT)	
20	デンチフタ	BATTERY LID					981292				20
21	サンカギンデンチ	BATTERY, SR44					938882				21
22	アンビル	ANVIL					200355				22
23	ボウネツカパークミタテ	HEAT COVER ASS'Y		981938	981939	981940		981942	981943	982104	23
25	クランプクミタテ	CLAMP					981236				25
25-1	ナベコネジ	SETSCREW					200424				25-1
25-2	クランプハシュ	CLAMP HANDLE					204374				25-2
25-3	クランプネジ	CLAMP SCREW					305467				25-3
25-4	ワッシャ	WASHER					304229				25-4
25-5	ボウスイパッキン	PACKING					304060				25-5
27	ヒョウメンパネルクミタテ	PANEL ASS'Y			981899				981903	981904	27
28	メインキバン	MAIN P.C.B.						308103		308363	28
29	セツテンゴム	RUBBER, CONTACT					308096				29
30	スイッチボタン(アオ)	SWITCH BUTTON					305481				30
31	スイッチボタン(アカ)	BUTTON(RED)					306622				31
32	ケショウイタ	PLATE						308098			32
33	ヒョウメンパネル	FRONT PANEL					981239				33
34	LCD	LCD					308099				34
35	インタコネクタ(B)	INTER CONNECTOR(B)					305480				35
36	ナベコネジ	SETSCREW					525863				36
44	デンチケース	BATTERY CASE					308100				44
45	プラスタンシ	BATTERY CONTACT(+)					307118				45
46	マイナスタンシ	BATTERY CONTACT(-)					307119				46
47	スパナ	SPANNER					301336				47

Ref. No. 293-9-1994-OCT 2/2

**DIGIMATIC  
OUTSIDE MICROMETERS  
293Series (MDC-HMT)**

Ref. No. 293-10-1997-MAY 1/3

**293シリーズ (MDC-HMT)  
デジマチック標準外側マイクロメータ  
(1mmピッチ)**



KEY NO.	PART NAME	CODE NO. コードNo.				ピンメイ	キー No.
		293-151 MDC-25HMT	293-152 MDC-50HMT	293-153 MDC-75HMT	293-154 MDC-100HMT		
1	NUT_ADJ			308082		テーパナット	1
2	SPRING			307773		バネリング	2
3	SPINDLE			308083		スピンドル	3
4	OUTER SLEEVE	308084	308085	308086	308087	外筒	4
5	RATCHET THIMBLE ASSY			982251		ラチェットシンブル Ass'y	5
5-1	THIMBLE			308088		シンブル	5-1
5-2	RATCHET SLEEVE ASSY			982690		ラチェットスリーブ Ass'y	5-2
5-3	SPRING			201207		スプリング	5-3
6	ANVIL			201185		アンビル	6
7	CLAMP			981236		クランプ	7
7-1	SETSCREW			200424		ナベコネジ	7-1
7-2	CLAMP HANDLE			204374		クランプ把手	7-2
7-3	CLAMP SCREW			305467		クランプネジ	7-3
7-4	WASHER			304229		ワッシャ	7-4
7-5	PACKING			304060		防水パッキン	7-5
8	FRAME COVER ASSY	982235	982236	982237	982238	フレームカバー Ass'y	8
9	PLATE			308090		押え板	9
10	SPEEDER			202850		スピーダー	10
11	SETSCREW		525863			ナベコネジ	11

**293**

**DIGIMATIC  
OUTSIDE MICROMETERS  
293Series (MDC-HMT)**

Ref. No. 293-10-1997-MAY 1/3

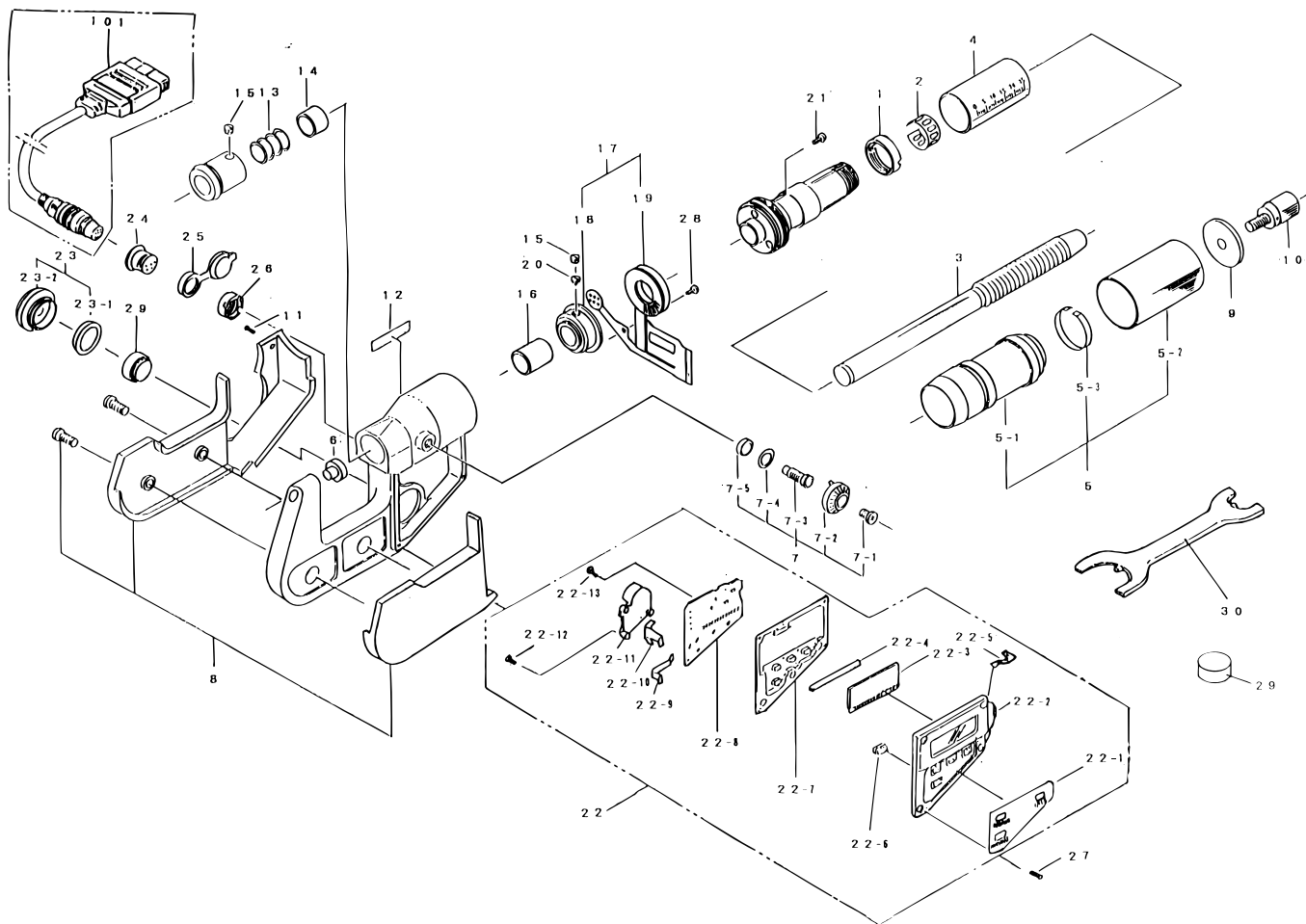
**293シリーズ (MDC-HMT)  
デジマチック標準外側マイクロメータ  
(1mmピッチ)**

**293**

**DIGIMATIC  
OUTSIDE MICROMETERS  
293Series (MDC-HMT)**

Ref. No. 293-10-1997-MAY 2/3

**293シリーズ (MDC-HMT)  
デジマチック標準外側マイクロメータ  
(1mmピッチ)**



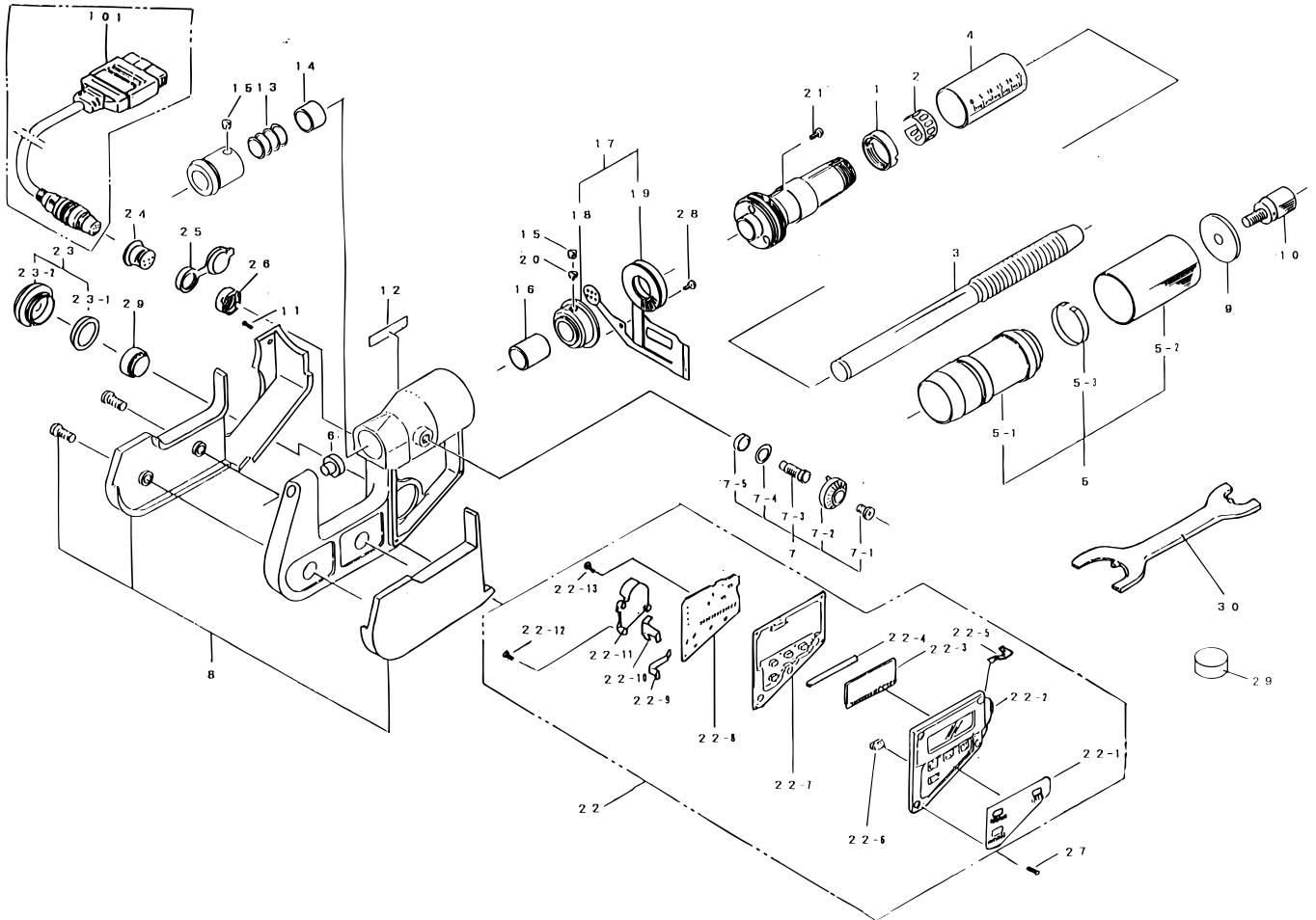
KEY NO.	PART NAME	CODE NO. コードNo.				ピンメイ	キー No.
		293-151 MDC-25HMT	293-152 MDC-50HMT	293-153 MDC-75HMT	293-154 MDC-100HMT		
12	LABEL			308165	308166	ラベル	12
13	SPRING		308092			スプリング	13
14	COLLAR, ADJ		308093			調整カラー	14
15	SETSCREW		201193			スリ割付トメネジ	15
16	CLAMP COLLAR		308094			クランプカラー	16
17	DETECTOR		982260			検出部	17
18	ROTOR ASSY		981928			ロータAss'y	18
19	STATER ASSY		981929			ステータAss'y	19
20	KEY SCREW		304055			キービス	20
21	SETSCREW		525863			ナベコネジ	21
22	PANEL ASSY	981911	981912	981913	981914	表面パネルAss'y	22
22-1	PLATE		308110			化粧板	22-1
22-2	FRONT PANEL		915293			表面パネル	22-2
22-3	LCD		308099			L C D	22-3
22-4	INTER CONNECTOR		198587			インタコネクタ	22-4
22-5	DATA CONTACT		198605			データ端子	22-5
22-6	SWITCH BUTTAN ( BLUE )		305481			スイッチボタン ( 青 )	22-6
22-7	RUBBER SWITCH		198586			接点ゴム	22-7
22-8	MAIN P.C.B	915291	308926	308928	308930	メイン基板	22-8

Ref. No. 293-10-1997-MAY 2/3

**DIGIMATIC  
OUTSIDE MICROMETERS  
293Series (MDC-HMT)**

Ref. No. 293-10-1997-MAY 3/3

**293シリーズ (MDC-HMT)  
デジマチック標準外側マイクロメータ  
(1mmピッチ)**



KEY NO.	PART NAME	CODE NO. コードNo.				ピンメイ	キー No.
		293-151 MDC-25HMT	293-152 MDC-50HMT	293-153 MDC-75HMT	293-154 MDC-100HMT		
22-9	PLUS CONTACT			198589		電池マイナス端子	22-9
22-10	MINUS CONTACT			546807		電池プラス端子	22-10
22-11	BATTERY BOX			198606		電池ケース	22-11
22-12	SETSCREW			198598		ナベコネジ (L=7)	22-12
22-13	SETSCREW			198591		ナベコネジ (L=3.8)	22-13
23	BATTERY COVER			981292		電池蓋	23
23-1	O-RING			305489		Oリング	23-1
23-2	BATTERY LID			306046		電池ケースキャップ	23-2
24	CONNECTOR			306194		コネクタ	24
25	CONNECTOR CAP			306186		コネクタキャップ	25
26	NUT			305910		ナット	26
27	SETSCREW			525863		ナベコネジ	27
28	SETSCREW			304456		ナベコネジ	28
29	BATTERY			938882		サンカギンデンチ	29
30	SPANNER			200154		スパナ	30
101	SPC CABLE (1m)			937387		接続コード (1m)	101
	SPC CABLE (2m)			965013		接続コード (2m)	

Ref. No. 293-10-1997-MAY 3/3

**293 DIGIMATIC  
OUTSIDE MICROMETERS  
293Series (MDC-HMT)**

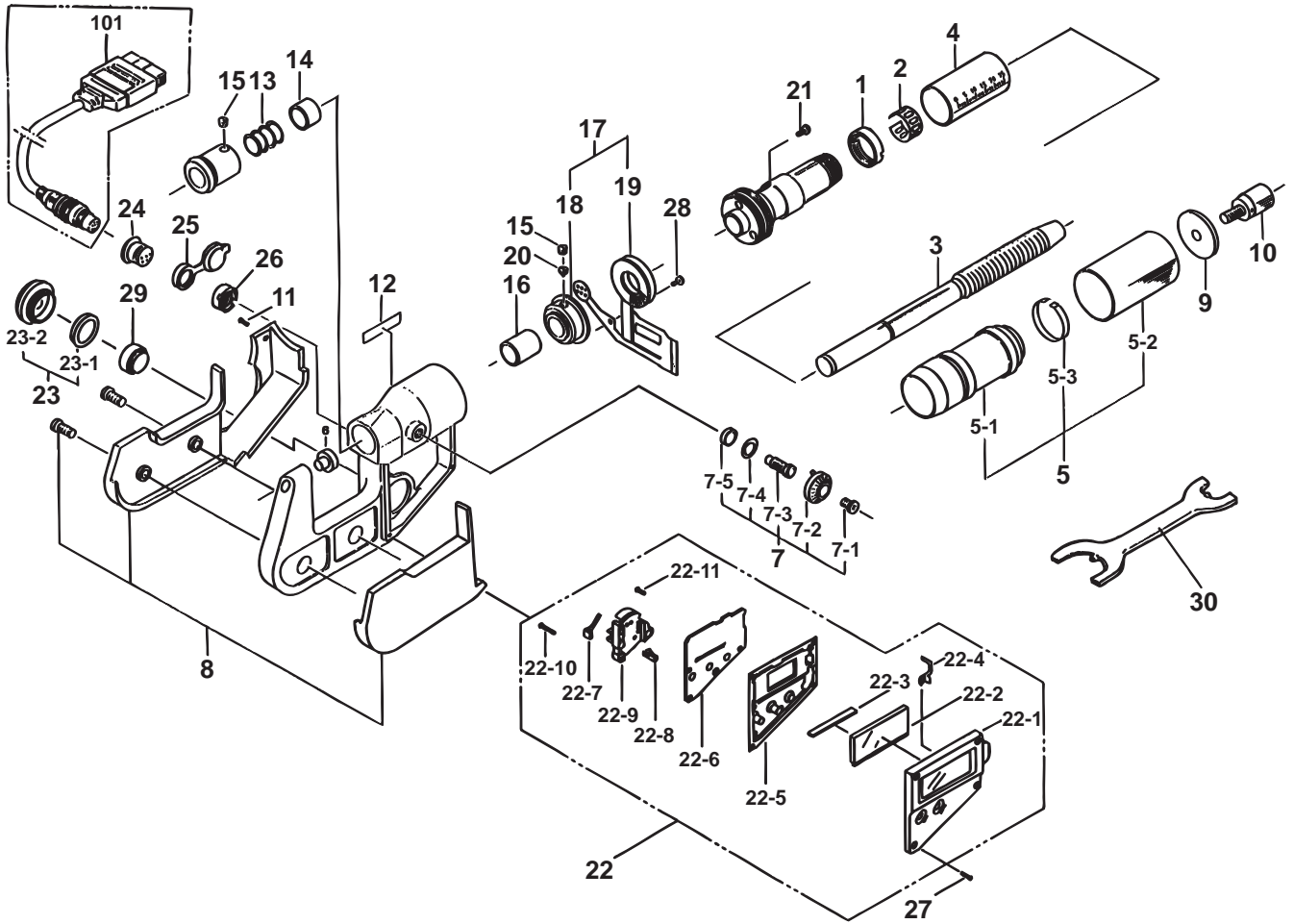
**293シリーズ (MDC-HMT)  
デジマチック標準外側マイクロメータ  
(1mmピッチ)**

**293**

**DIGIMATIC  
OUTSIDE MICROMETERS  
293Series (MDC-HMT)**

Ref. No. 293-11-1997-MAY 1/3

293シリーズ (MDC-HMT)  
デジマチック標準外側マイクロメータ  
(1MMピッチ)



キー No.	ブヒンメイ	PART NAME	販売区分 CATEGORY	CODE NO. コードNo.				KEY NO.
				293-151-30 MDC-25HMT	293-152-30 MDC-50HMT	293-153-30 MDC-75HMT	293-154-30 MDC-100HMT	
1	テーバナット	NUT,ADJ				308082		1
2	バネリング	SPRING				307773		2
3	スピンドル	SPINDLE				309400		3
4	外筒	OUTER SLEEVE		308084	308085	308086	308087	4
5	ラチェットシンブルASSY	RATCHET THIMBLE ASSY				982251		5
5-1	シンブル	THIMBLE				308088		5-1
5-2	ラチェットスリーブASSY	RATCHET SLEEVE ASSY				982690		5-2
5-3	スプリング	SPRING				201207		5-3
6	アンビル	ANVIL				201185		6
7	クランプ	CLAMP				981236		7
7-1	ナベコネジ	SETSCREW				200424		7-1
7-2	クランプ把手	CLAMP HANDLE				204374		7-2
7-3	クランプネジ	CLAMP SCREW				305467		7-3
7-4	ワッシャ	WASHER				304229		7-4
7-5	防水パッキン	PACKING				304060		7-5
8	フレームカバーASSY	FRAME COVER ASSY		982679	982680	982681	982682	8
9	押え板	PLATE				308090		9
10	スピーダー	SPEEDER				202850		10
11	ナベコネジ	SETSCREW		525863				11

**293** DIGIMATIC  
OUTSIDE MICROMETERS  
293Series (MDC-HMT)

Ref. No. 293-11-1997-MAY 1/3

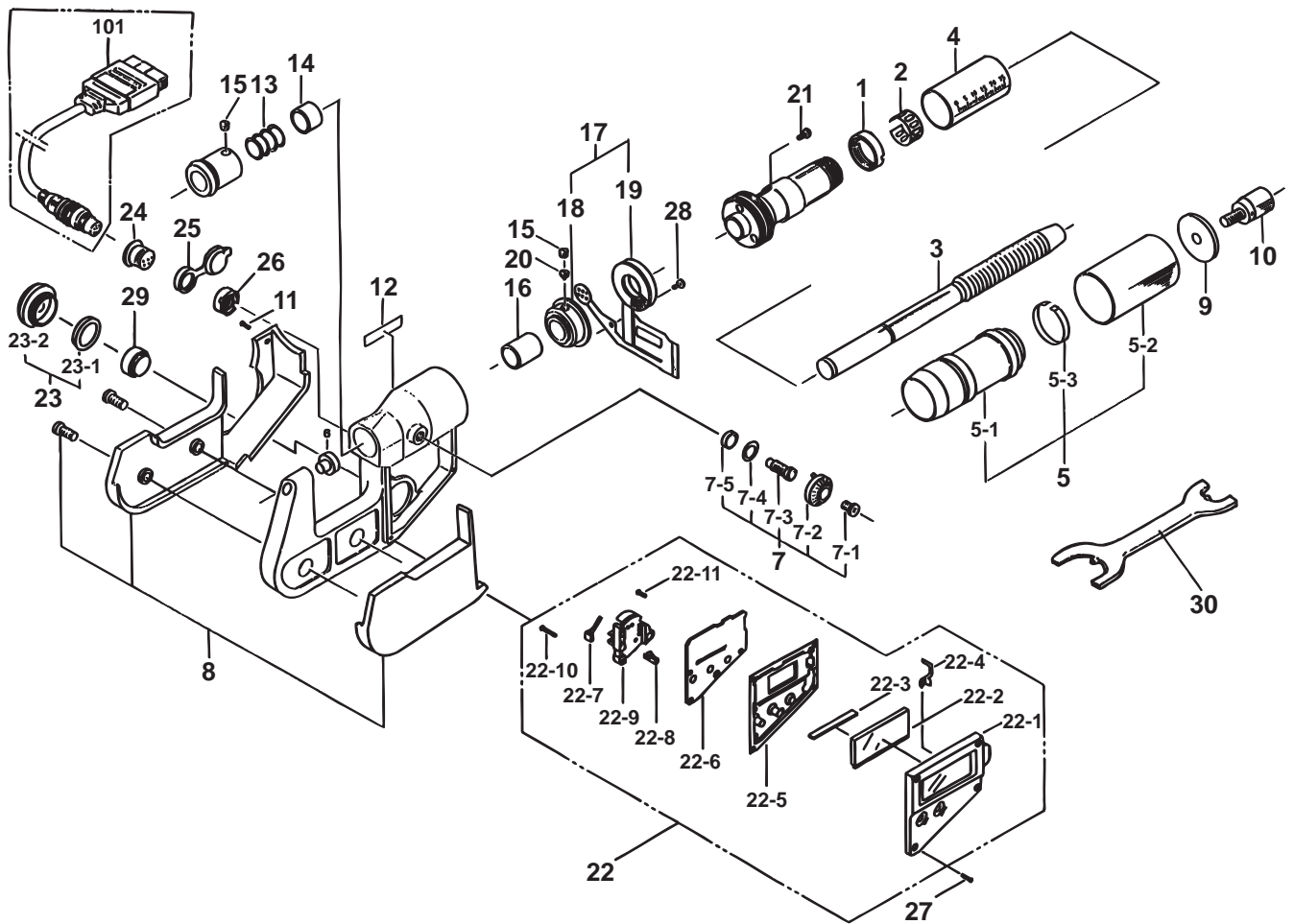
293シリーズ (MDC-HMT)  
デジマチック標準外側マイクロメータ  
(1MMピッチ)

**293**

**DIGIMATIC  
OUTSIDE MICROMETERS  
293Series (MDC-HMT)**

Ref. No. 293-11-1997-MAY 2/3

293シリーズ (MDC-HMT)  
デジマチック標準外側マイクロメータ  
(1MMピッチ)



キー No.	ブヒンメイ	PART NAME	販売区分 CATEGORY	CODE NO. コードNo.				KEY NO.
				293-151-30 MDC-25HMT	293-152-30 MDC-50HMT	293-153-30 MDC-75HMT	293-154-30 MDC-100HMT	
12	ラベル	LABEL				309410	309411	12
13	スプリング	SPRING				308092		13
14	調整カラー	COLLAR, ADJ				308093		14
15	スリ割付トメネジ	SETSCREW				201193		15
16	クランプカラー	CLAMP COLLAR				308094		16
17	検出部	DETECTOR				982260		17
18	ロータ	ROTOR ASSY				981928		18
19	ステー	STATER ASSY				981929		19
20	キービス	KEY SCREW				304055		20
21	ナベコネジ	SETSCREW				525863		21
22	表面パネル	PANEL ASSY		982458	982459	982460	982461	22
22-1	表面パネル	FRONT PANEL				982468		22-1
22-2	L C D	LCD				308788		22-2
22-3	インタコネクタ	INTER CONNECTOR				308787		22-3
22-4	データ端子	DATA CONTACT				198605A		22-4
22-5	ラバースイッチ	RUBBER SWITCH				308818		22-5
22-6	メイン基板	MAIN P.C.B		982472	309146	309147	309148	22-6
22-7	電池マイナス端子	MINUS CONTACT				198589		22-7
22-8	電池プラス端子	PLUS CONTACT				546807		22-8

Ref. No. 293-11-1997-MAY 2/3

**293** DIGIMATIC  
OUTSIDE MICROMETERS  
293Series (MDC-HMT)

293シリーズ (MDC-HMT)  
デジマチック標準外側マイクロメータ  
(1MMピッチ)

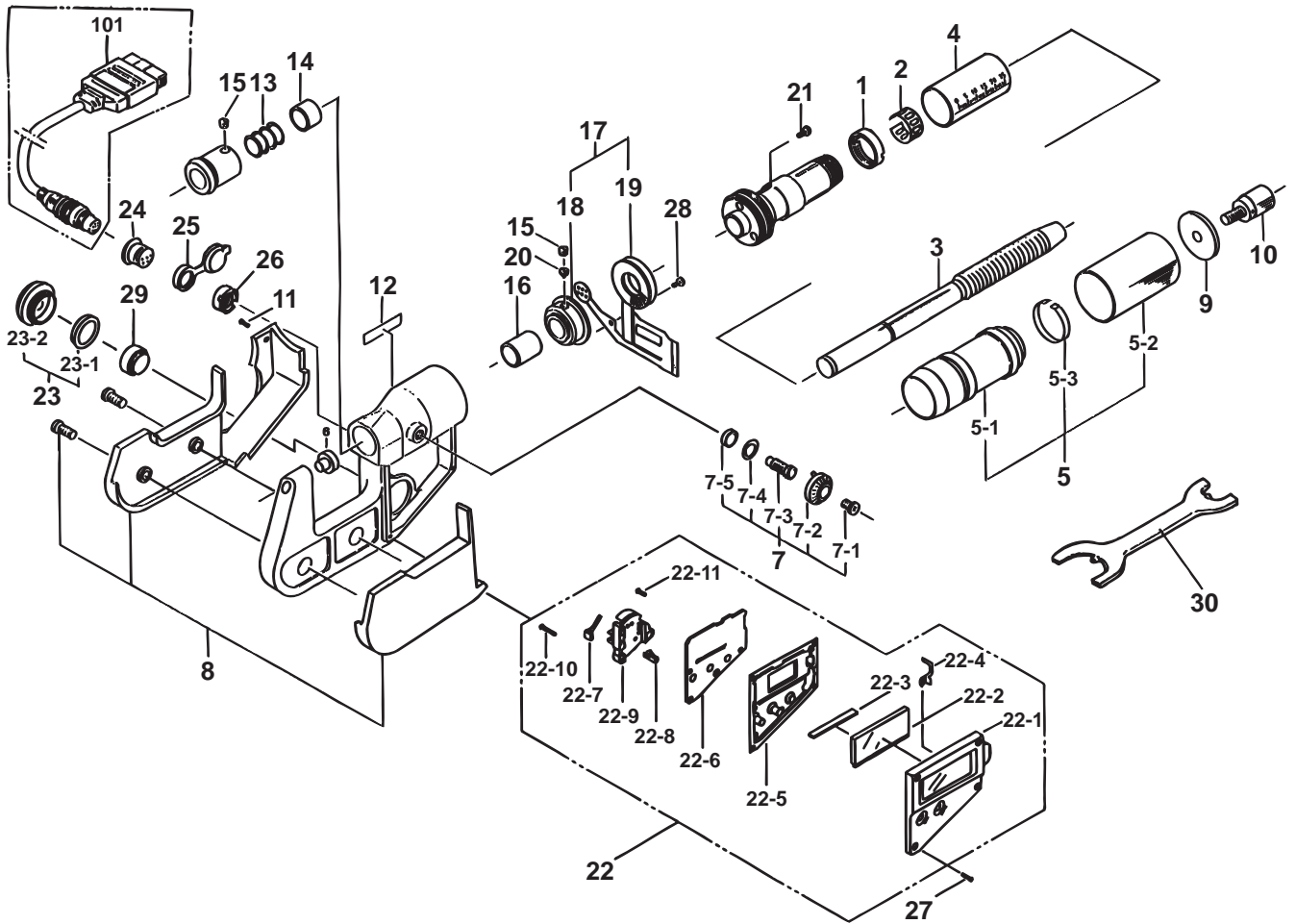
**293**



**DIGIMATIC  
OUTSIDE MICROMETERS  
293Series (MDC-HMT)**

Ref. No. 293-11-1997-MAY 3/3

293シリーズ (MDC-HMT)  
デジマチック標準外側マイクロメータ  
(1MMピッチ)



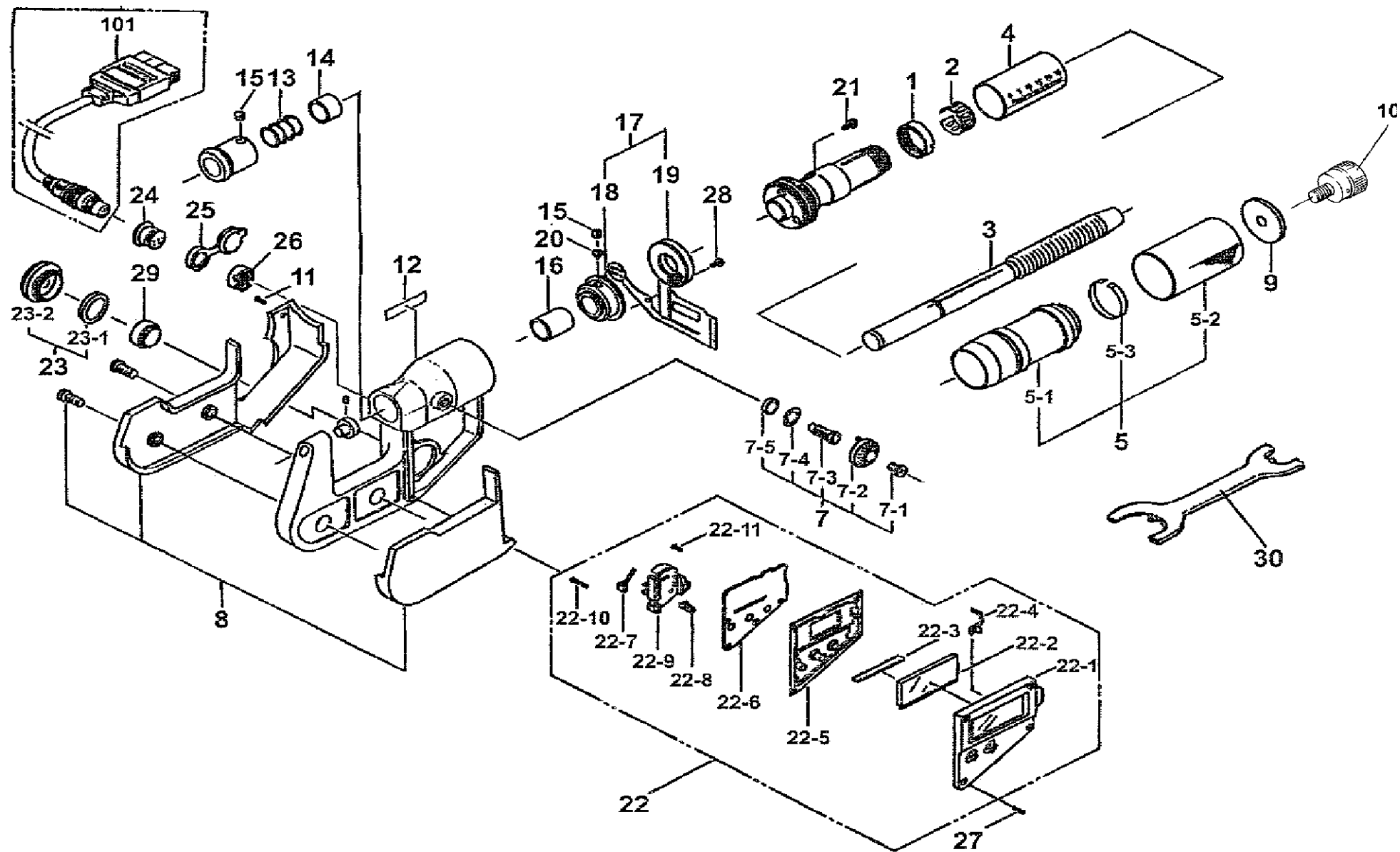
キー No.	ブヒンメイ	PART NAME	販売区分 CATEGORY	CODE NO. コードNo.				KEY NO.
				293-151-30 MDC-25HMT	293-152-30 MDC-50HMT	293-153-30 MDC-75HMT	293-154-30 MDC-100HMT	
22-9	電池ケース	BATTERY BOX				308785		22-9
22-10	ナベコネジ (L=7)	SETSCREW (L=7)				198598		22-10
22-11	ナベコネジ (L=3.8)	SETSCREW (L=3.8)				198591		22-11
23	電池蓋ASSY	BATTERY LID ASSY				982444		23
23-1	電池キャップシール	SEAL, BATTERY CAP				308790		23-1
23-2	電池ケースキャップ	CAP, BATTERY LID				308791		23-2
24	コネクタ	CONNECTOR				306194		24
25	コネクタキャップ	CONNECTOR CAP				306186		25
26	ナット	NUT				305910		26
27	ナベコネジ	SETSCREW				525863		27
28	ナベコネジ	STSCREW				304456		28
29	サンカギンデンチ	BATTERY				938882		29
30	スパナ	SPANNER				200154		30
101	接続コード (1M)	SPC CABLE (1M)				937387		101
	接続コード (2M)	SPC CABLE (2M)				965013		

**293** DIGIMATIC  
OUTSIDE MICROMETERS  
293Series (MDC-HMT)

Ref. No. 293-11-1997-MAY 3/3

293シリーズ (MDC-HMT)  
デジマチック標準外側マイクロメータ  
(1MMピッチ)

**293**



書類NO. 293-11

KEY NO.	ブヒンメイ	PART NAME	販売区分 CATEGORY	CODE NO. コードNO.				備考 COMMENTS
				293-151-30 MDC-25HMT	293-152-30 MDC-50HMT	293-153-30 MDC-75HMT	293-154-30 MDC-100HMT	
1	テーパナット	NUT,ADJ	Y			308082		
2	バネリング	SPRING	Y			307773		
3	スピンドル	SPINDLE	Y			309400		
4	ガイドウ	OUTER SLEEVE	Y	308084	308085	308086	308087	
5	ラチェットシンブルASSY	RATCHET THIMBLE ASSY	Y			982251		
5-1	シンブル	THIMBLE	Y			308088		
5-2	ラチェットスリーブASSY	RATCHET SLEEVE ASSY	Y			982690		
5-3	スプリング	SPRING	Y			201207		NO.5-3:測定力に関係する場所であり、不具合をおこす可能性がある為修理対応が望ましい
6	アンビル	ANVIL	Y			201185		
7	クランプクミタテ	CLAMP ASSY				981236		
7-1	ナベコネジ	SETSCREW				200424		
7-2	クランプハシ	CLAMP HANDLE				204374		
7-3	クランプネジ	CLAMP SCREW				305467		
7-4	ワッシャ	WASHER				304229		
7-5	ホウスイパッキン	PACKING				304060		
8	フレームカバーASSY	FRAME COVER ASSY		982679	982680	982681	982682	
9	オサエタ	PLATE				308090		
10	スピーダー	SPEEDER				202850		
11	ナベコネジ (M1.4 x 4.5)	SETSCREW (M1.4 x 4.5)		525863		-----		
12	ラベル	LABEL		-----		309410	309411	
13	スプリング	SPRING	Y			308092		
14	チョウセイカラー	COLLAR,ADJ	Y			308093		
15	スリワリツキトメネジ	SETSCREW	Y			201193		内部機構の為、修理対応が望ましい
16	クランプカラー	CLAMP COLLAR	Y			308094		
17	ケンシュツブ	DETECTOR	Y			982260		
18	ロータサブクミタテ	ROTOR SUB ASSY	Y			981928		
19	ステータサブクミタテ	STATER SUB ASSY	Y			981929		
20	キービス	KEY SCREW	Y			304055		嵌合、精度に影響する為、修理対応が望ましい
21	ナベコネジ (M1.4 x 4.5)	SETSCREW (M1.4 x 4.5)	Y			525863		内部機構の為、修理対応が望ましい

293

DEGIMATIC OUTSIDE MICROMETERS  
Series293(MDC-HMT)

Ref. No. 293-11-2005-DEC 1/2

293シリーズ(MDC-HMT)  
デジマチック標準外側マイクロメータ(1MMピッチ)

293

書類NO. 293-11

KEY NO.	ブヒンメイ	PART NAME	販売区分 CATEGORY	CODE NO. コードNO.				備考 COMMENTS
				293-151-30 MDC-25HMT	293-152-30 MDC-50HMT	293-153-30 MDC-75HMT	293-154-30 MDC-100HMT	
22	ヒョウメンパネルクミタテ	PANEL ASSY	Y	04GZA016A	04GZA016B	04GZA016C	04GZA016D	
22-1	ヒョウメンパネル	FRONT PANEL	Y	982468				
22-2	LCD	LCD	Y	308788				
22-3	インタコネクタ	INTER CONNECTOR	Y	308787				
22-4	データタンシ	DATA CONTACT	Y	198605A				
22-5	ラバースイッチ	RUBBER SWITCH	Y	309540				
22-6	メインキハシ	MAIN P.C.B.	Y	982472	309146	309147	309148	
22-7	デンチマイナスタシ	MINUS CONTACT	Y	09GAA173				
22-8	デンチプラスタンシ	PLUS CONTACT	Y	546807				
22-9	デンチケース	BATTERY BOX	Y	308785				
22-10	BTネジ (1.6×7)	BT SCREW (1.6×7)	Y	198598				
22-11	BTネジ (1.6×3.8)	BT SCREW (1.6×3.8)	Y	198591				
23	デンチフタASSY	BATTERY LID ASSY		982444				
23-1	デンチキャップシール	SEAL,BATTERY CAP		308790				
23-2	デンチケースキャップ	CAP,BATTERY LID		308791				
24	コネクタ	CONNECTOR	Y	306194				内部機構の為、修理対応が望ましい
25	コネクタキャップ	CONNECTOR CAP	Y	306186				
26	ナット	NUT	Y	305910				
27	ナベコネジ (M1.4×4.5)	SETSCREW (M1.4×4.5)		525863				
28	ナベコネジ (M1.4×2)	SETSCREW (M1.4×2)	Y	309291				内部機構の為、修理対応が望ましい
29	サンカギンデンチ	BATTERY		938882				
30	スパナ	SPANNER		200154				
101	セツゾクケーブル 1m	SPC CABLE 1M		937387				
	セツゾクケーブル 2m	SPC CABLE 2M		965013				
	【包装資材】	【PACKING】						
	カクノウハコ	HOUSING CASE		475546	475486	475562	475563	
	ケシヨウケース	PAPER CASE		471688	471689	471690	471691	

293

DEGIMATIC OUTSIDE MICROMETERS  
Series293(MDC-HMT)

Ref. No. 293-11-2005-DEC 2/2

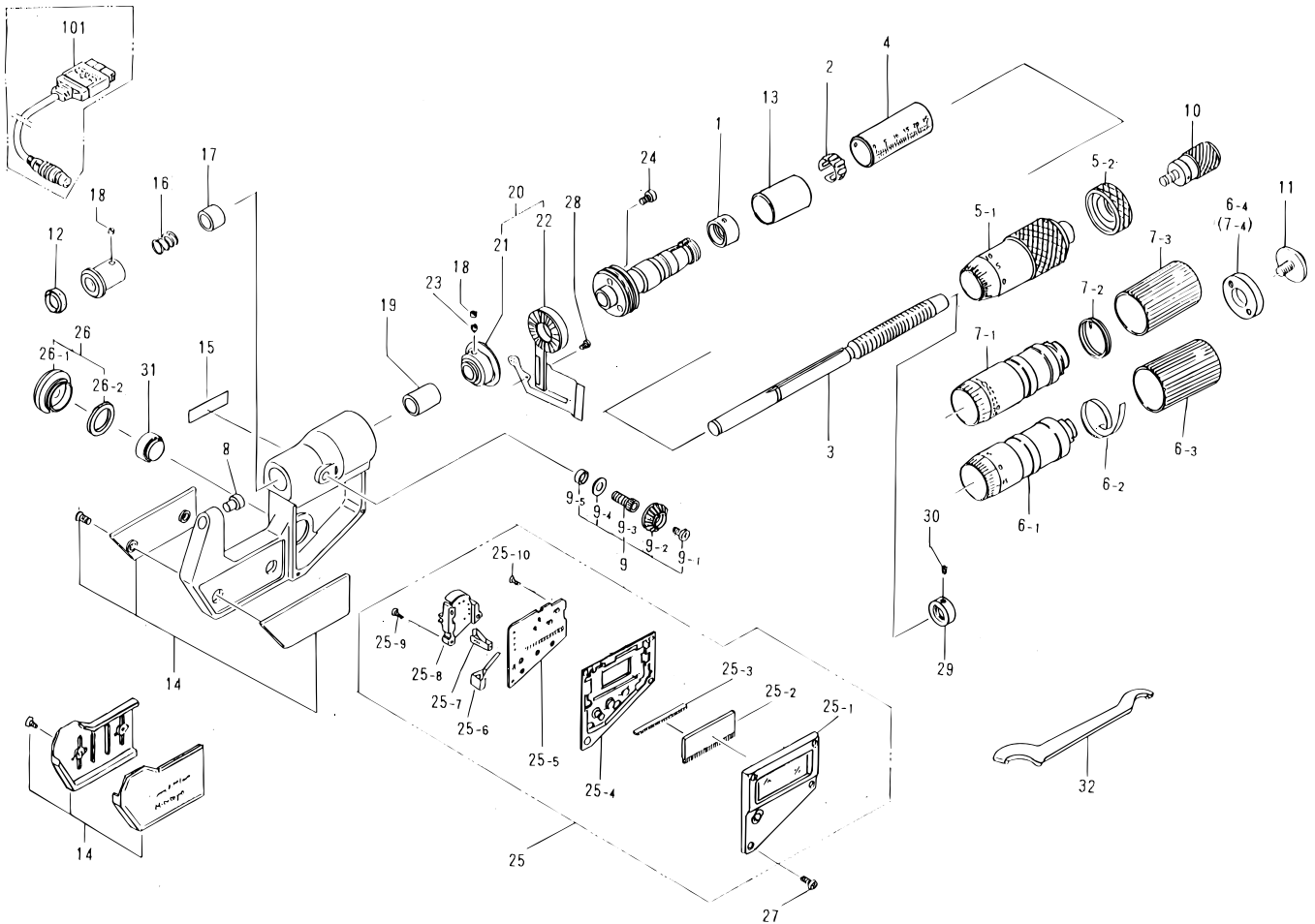
293シリーズ(MDC-HMT)  
デジマチック標準外側マイクロメータ(1MMピッチ)

293

**DIGIMATIC  
OUTSIDE MICROMETERS WATER PROOF  
293Series (MDC-J)**

Ref. No. 293-12-1997-MAY 1/4

**293シリーズ (MDC-J)  
デジマチック標準外側  
マイクロメータ (防水型)**



KEY NO.	PART NAME	CODE NO. コードNo.												ブヒンメイ	キー No.
		293-165 MDC-25J	293-166 MDC-50J	293-167 MDC-75J	293-168 MDC-100J	293-169 MDC-25JT	293-170 MDC-50JT	293-171 MDC-75JT	293-172 MDC-100JT	293-273 MDC-25MF	293-274 MDC-50MF	293-275 MDC-75MF	293-276 MDC-100MF		
		293-265 MDC-25J	293-266 MDC-50J	293-267 MDC-75J	293-268 MDC-100J	293-269 MDC-25JT	293-270 MDC-50JT	293-271 MDC-75JT	293-272 MDC-100JT	293-373 MDC-2'1MF	293-374 MDC-2'2MF	293-375 MDC-3'1MF	293-376 MDC-4'1MF	293-100シリーズ 国内向ミリ仕様 293-200シリーズ 輸出向ミリ仕様 293-300シリーズ インチ仕様	
1	NUT													ナット	1
2	SPRING													バネリング	2
3	SPINDLE													スピンドル (耗/国内)	3
	SPINDLE													スピンドル (耗/輸出)	
	SPINDLE													スピンドル (時)	
4	OUTER SLEEVE	307681	307682	307683	307684	307681	307682	307683	307684					外筒 (耗/国内)	4
	OUTER SLEEVE	307681	307682	307683	307684	307681	307682	307683	307684	307681	307682	307683	307684	外筒 (耗/輸出)	
	OUTER SLEEVE													外筒 (時)	
5	THIMBLE ASSY		982373											シンプル Assy (耗/国内)	5
	THIMBLE ASSY		982373											シンプル Assy (耗/輸出)	
	THIMBLE ASSY		982374											シンプル Assy (時)	
5-1	THIMBLE		308557											シンプル (耗/国内)	5-1
	THIMBLE		308557											シンプル (耗/輸出)	
	THIMBLE		308558											シンプル (時)	
5-2	CAP, THIMBLE		308564											シンプルキャップ	5-2
6	RATCHET THIMBLE ASSY						982375							ラチェットシンプル Assy (耗/国内)	6
	RATCHET THIMBLE ASSY						982375							ラチェットシンプル Assy (耗/輸出)	
	RATCHET THIMBLE ASSY						982376							ラチェットシンプル Assy (時)	
6-1	RATCHET THIMBLE						308702							ラチェットシンプル (耗/国内)	6-1
	RATCHET THIMBLE						308702							ラチェットシンプル (耗/輸出)	
	RATCHET THIMBLE						308703							ラチェットシンプル (時)	
6-2	RATCHET SLEEVE ASSY						982377							ラチェットスリーブ Assy	6-2
6-3	SPRING						305465							スプリング	6-3
6-4	CAP, THIMBLE						308705							シンプルキャップ	6-4

**293 DIGIMATIC  
OUTSIDE MICROMETERS WATER PROOF  
293Series (MDC-J)**

Ref. No. 293-12-1997-MAY 1/4

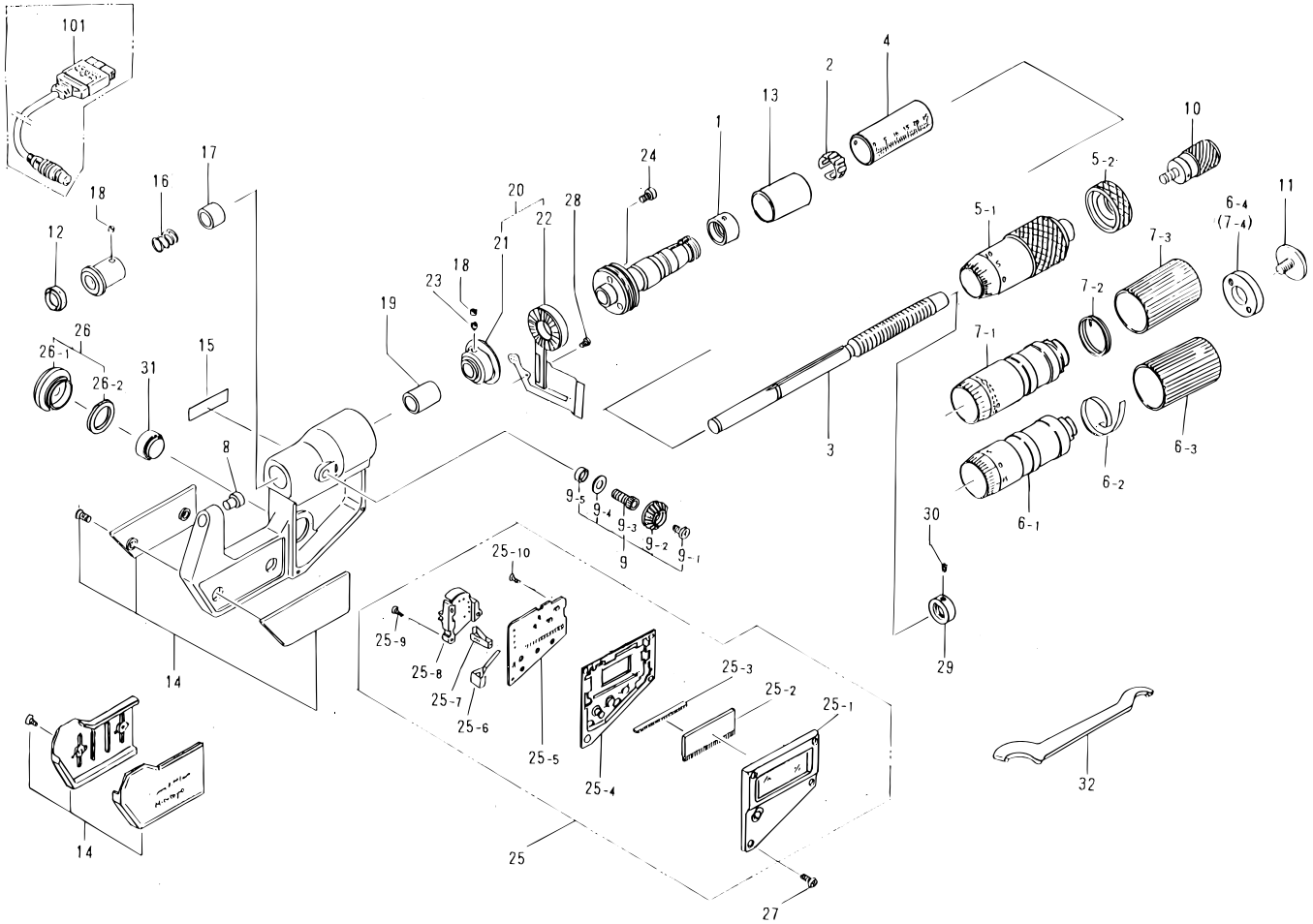
**293シリーズ (MDC-J)  
デジマチック標準外側  
マイクロメータ (防水型)**

**293**

**DIGIMATIC  
OUTSIDE MICROMETERS WATER PROOF  
293Series (MDC-J)**

Ref. No. 293-12-1997-MAY 2/4

**293シリーズ (MDC-J)  
デジマチック標準外側  
マイクロメータ (防水型)**



KEY NO.	PART NAME	CODE NO. コードNo.													ブヒンメイ	キー No.		
		293-165 MDC-25J	293-166 MDC-50J	293-167 MDC-75J	293-168 MDC-100J	293-169 MDC-25JT	293-170 MDC-50JT	293-171 MDC-75JT	293-172 MDC-100JT								293-100シリーズ 国内向ミリ仕様	
		293-265 MDC-25J	293-266 MDC-50J	293-267 MDC-75J	293-268 MDC-100J	293-269 MDC-25JT	293-270 MDC-50JT	293-271 MDC-75JT	293-272 MDC-100JT	293-273 MDC-25MF	293-274 MDC-50MF	293-275 MDC-75MF	293-276 MDC-100MF				293-200シリーズ 輸出向ミリ仕様	
		293-365 MDC-1"J	293-366 MDC-2"J	293-367 MDC-3"J	293-368 MDC-4"J	293-369 MDC-1"JT	293-370 MDC-2"JT	293-371 MDC-3"JT	293-372 MDC-4"JT	293-373 MDC-1"MF	293-374 MDC-2"MF	293-375 MDC-3"MF	293-376 MDC-4"MF				293-300シリーズ インチ仕様	
7	FRICITION THIMBLE ASSY																フリクションシンブル Assy (耗/国内)	7
	FRICITION THIMBLE ASSY																フリクションシンブル Assy (耗/輸出)	
	FRICITION THIMBLE ASSY																フリクションシンブル Assy (時)	
7-1	FRICITION THIMBLE																フリクションシンブル (耗/国内)	7-1
	FRICITION THIMBLE																フリクションシンブル (耗/輸出)	
	FRICITION THIMBLE																フリクションシンブル (時)	
7-2	FRICITION SLEEVE																フリクションスリーブ	7-2
7-3	SPRING																スプリング	7-3
7-4	THIMBLE CAP																シンブルキャップ	7-4
8	ANVIL																アンビル	8
9	CLAMP																クランプ	9
9-1	SETScrew																ナベコネジ	9-1
9-2	CLAMP HANDLE																クランプハッシュ	9-2
9-3	CLAMP SCREW																クランプネジ	9-3
9-4	WASHER																ワッシャ	9-4
9-5	PACKING																ボウスイパッキン	9-5
10	RATCHET STOPPER		951588														ラチェットストップ	10
11	SCREW, STOPPER																トメネジ	11
12	PACKING																パッキン	12
13	TUBE																熱収縮チューブ	13
14	FRAME COVER ASSY	982380	982382	982396	982398	982384	982386	982396	982398								フレームカバー Assy (耗/国内)	14
	FRAME COVER ASSY	982390	982391	982396	982398	982392	982393	982396	982398	982394	982395	982396	982398				フレームカバー Assy (耗/輸出)	
	FRAME COVER ASSY	982381	982383	982397	982399	982385	982387	982397	982399	982388	982389	982397	982399				フレームカバー Assy (時)	

Ref. No. 293-12-1997-MAY 2/4

**293 DIGIMATIC  
OUTSIDE MICROMETERS WATER PROOF  
293Series (MDC-J)**

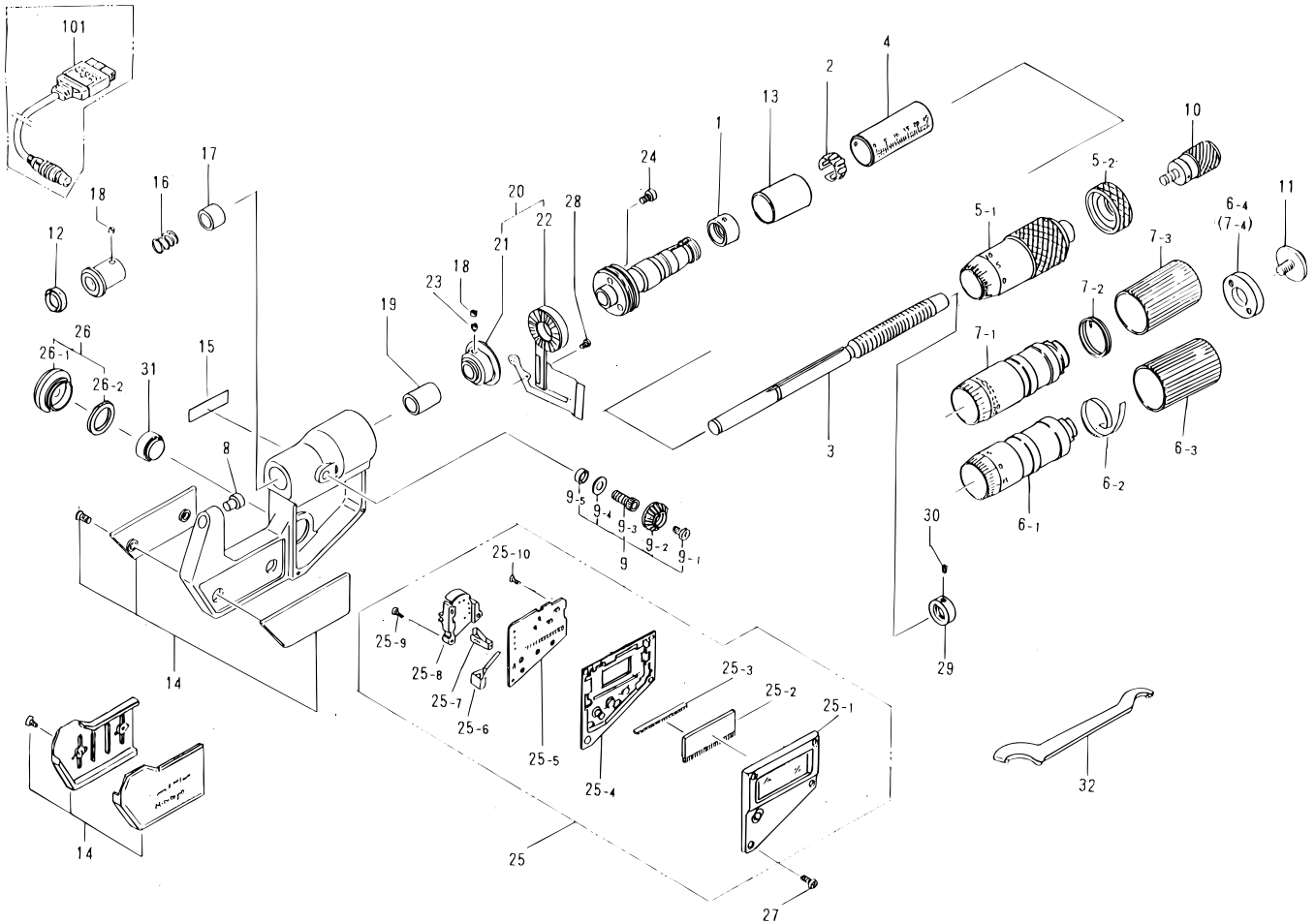
**293シリーズ (MDC-J)  
デジマチック標準外側  
マイクロメータ (防水型)**

**293**

**DIGIMATIC  
OUTSIDE MICROMETERS WATER PROOF  
293Series (MDC-J)**

Ref. No. 293-12-1997-MAY 3/4

**293シリーズ (MDC-J)  
デジマチック標準外側  
マイクロメータ (防水型)**



KEY NO.	PART NAME	CODE NO. コードNo.												ブヒンメイ	キー No.
		293-165 MDC-25J	293-166 MDC-50J	293-167 MDC-75J	293-168 MDC-100J	293-169 MDC-25JT	293-170 MDC-50JT	293-171 MDC-75JT	293-172 MDC-100JT					293-100シリーズ 国内向ミリ仕様	
		293-265 MDC-25J	293-266 MDC-50J	293-267 MDC-75J	293-268 MDC-100J	293-269 MDC-25JT	293-270 MDC-50JT	293-271 MDC-75JT	293-272 MDC-100JT	293-273 MDC-25MF	293-274 MDC-50MF	293-275 MDC-75MF	293-276 MDC-100MF	293-200シリーズ 輸出向ミリ仕様	
		293-365 MDC-1*J	293-366 MDC-2*J	293-367 MDC-3*J	293-368 MDC-4*J	293-369 MDC-1*JT	293-370 MDC-2*JT	293-371 MDC-3*JT	293-372 MDC-4*JT	293-373 MDC-1*MF	293-374 MDC-2*MF	293-375 MDC-3*MF	293-376 MDC-4*MF	293-300シリーズ インチ仕様	
15	LABEL			308738	308740			308742	308744					ラベル (耗/国内)	15
	LABEL			308748	308749			308750	308751			308752	308753	ラベル (耗/輸出)	
	LABEL			308739	308741			308743	308745			308746	308747	ラベル (時)	
16	SPRING							305457						スプリング	16
17	COLLAR ADJ							305456						調整カラー	17
18	SETSCREW							201193						スリワリツキトメネジ	18
19	CLAMP COLLAR							305458						クランプカラー	19
20	DETECTOR ASSY							981937						検出部 Assy	20
21	ROTOR ASSY							981924						ロータ Assy	21
22	STATER ASSY							981923						ステータ Assy	22
23	KEY SCREW							304055						キービス	23
24	SETSCREW							305452						ナベコネジ	24
25	FRONT PANEL ASSY	982400	982402	982404	982406	982400	982402	982404	982406					表面パネル Assy (耗/国内)	25
	FRONT PANEL ASSY	982400	982402	982404	982406	982400	982402	982404	982406	982400	982402	982404	982406	表面パネル Assy (耗/輸出)	
	FRONT PANLE ASSY	982401	982403	982405	982407	982401	982403	982405	982407	982401	982403	982405	982407	表面パネル Assy (時)	
25-1	FRONT PANEL							982447						表面パネル (耗/国内)	25-1
	FRONT PANEL							982447						表面パネル (耗/輸出)	
	FRONT PANEL							982448						表面パネル (時)	
25-2	LCD							308788						L C D	25-2
25-3	INTER CONNECTOR							308787						インタコネクタ	25-3
25-4	RUBBER SWITCH							308783						ラバースイッチ (耗/国内)	25-4
	RUBBER SWITCH							308783						ラバースイッチ (耗/輸出)	
	RUBBER SWITCH							308784						ラバースイッチ (時)	

Ref. No. 293-12-1997-MAY 3/4

**293 DIGIMATIC  
OUTSIDE MICROMETERS WATER PROOF  
293Series (MDC-J)**

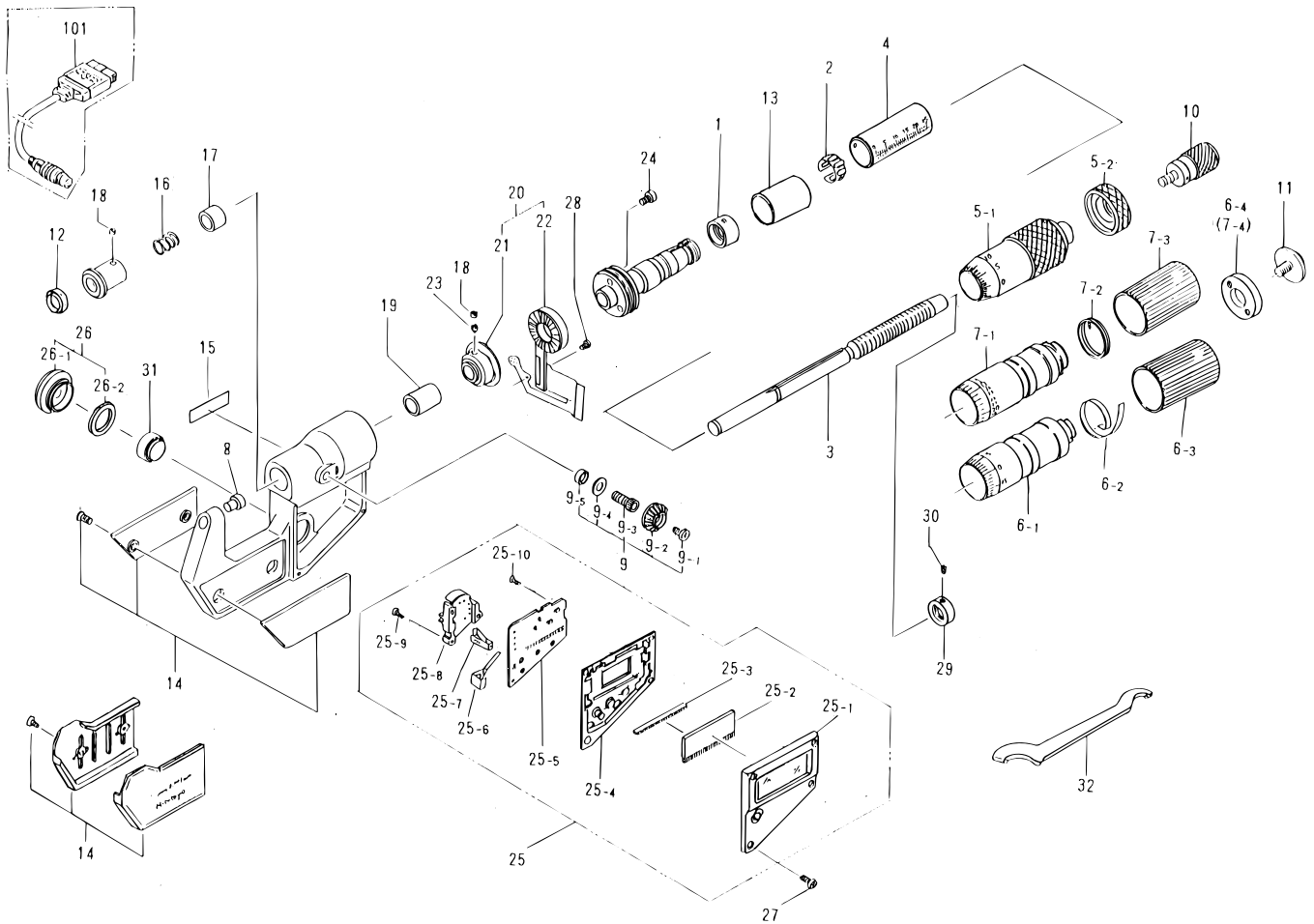
**293シリーズ (MDC-J)  
デジマチック標準外側  
マイクロメータ (防水型)**

**293**

**DIGIMATIC  
OUTSIDE MICROMETERS WATER PROOF  
293Series (MDC-J)**

Ref. No. 293-12-1997-MAY 4/4

**293シリーズ (MDC-J)  
デジマチック標準外側  
マイクロメータ (防水型)**



KEY NO.	PART NAME	CODE NO. コードNo.												ブヒンメイ	キー No.	
		293-165	293-166	293-167	293-168	293-169	293-170	293-171	293-172						293-100シリーズ 国内向ミリ仕様	
		MDC-25J	MDC-50J	MDC-75J	MDC-100J	MDC-25JT	MDC-50JT	MDC-75JT	MDC-100JT						293-200シリーズ 輸出向ミリ仕様	
		293-265	293-266	293-267	293-268	293-269	293-270	293-271	293-272	293-273	293-274	293-275	293-276		293-300シリーズ インチ仕様	
		MDC-25J	MDC-50J	MDC-75J	MDC-100J	MDC-25JT	MDC-50JT	MDC-75JT	MDC-100JT	MDC-25MF	MDC-50MF	MDC-75MF	MDC-100MF			
		293-365	293-366	293-367	293-368	293-369	293-370	293-371	293-372	293-373	293-374	293-375	293-376			
		MDC-1*J	MDC-2*J	MDC-3*J	MDC-4*J	MDC-1*JT	MDC-2*JT	MDC-3*JT	MDC-4*JT	MDC-1*MF	MDC-2*MF	MDC-3*MF	MDC-4*MF			
25-5	P.C.B. (MM)	982445	308933	308934	308935	982445	308933	308934	308935					基板 (耗/国内)	25-5	
	P.C.B. (MM)	982445	308933	308934	308935	982445	308933	308934	308935	982445	308933	308934	308935	基板 (耗/輸出)		
	P.C.B. (INCH)	982446	308936	308937	308938	982446	308936	308937	308938	982446	308936	308937	308938	基板 (吋)		
25-6	MINUS CONTACT								198589					電池マイナス端子	25-6	
25-7	PLUS CONTACT								546807					電池プラス端子	25-7	
25-8	BATTERY BOX								308785					電池ケース	25-8	
25-9	SETSCREW (L=7)								198598					ナベコネジ (L=7)	25-9	
25-10	SETSCREW (L=3.8)								198591					ナベコネジ (L=3.8)	25-10	
26	BATTERY LID ASSY								982444					電池蓋 Assy	26	
26-1	CAP, BATTERY BOX								308791					電池ケースキャップ	26-1	
26-2	SEAL, BATTERY LID								308790					電池キャップシール	26-2	
27	SETSCREW								525863					ナベコネジ	27	
28	SETSCREW								304456					ナベコネジ	28	
29	STOPPER (MM)			308796					308796					ストッパー (耗/国内)	29	
	STOPPER (MM)			308796					308796			308796		ストッパー (耗/輸出)		
	STOPPER (INCH)			308797					308797			308797		ストッパー (吋)		
30	SETSCREW			301422					301422			301422		スリフリットメネジ	30	
31	BATTERY								938882					サンカギンデンチ	31	
32	SPANNER								301336					スパナ	32	
101	SPC CABLE 1M								937387					セツソクコード 1m	101	
	SPC CABLE 2M								965013					セツソクコード 2m		

Ref. No. 293-12-1997-MAY 4/4

**293 DIGIMATIC  
OUTSIDE MICROMETERS WATER PROOF  
293Series (MDC-J)**

**293シリーズ (MDC-J)  
デジマチック標準外側  
マイクロメータ (防水型)**

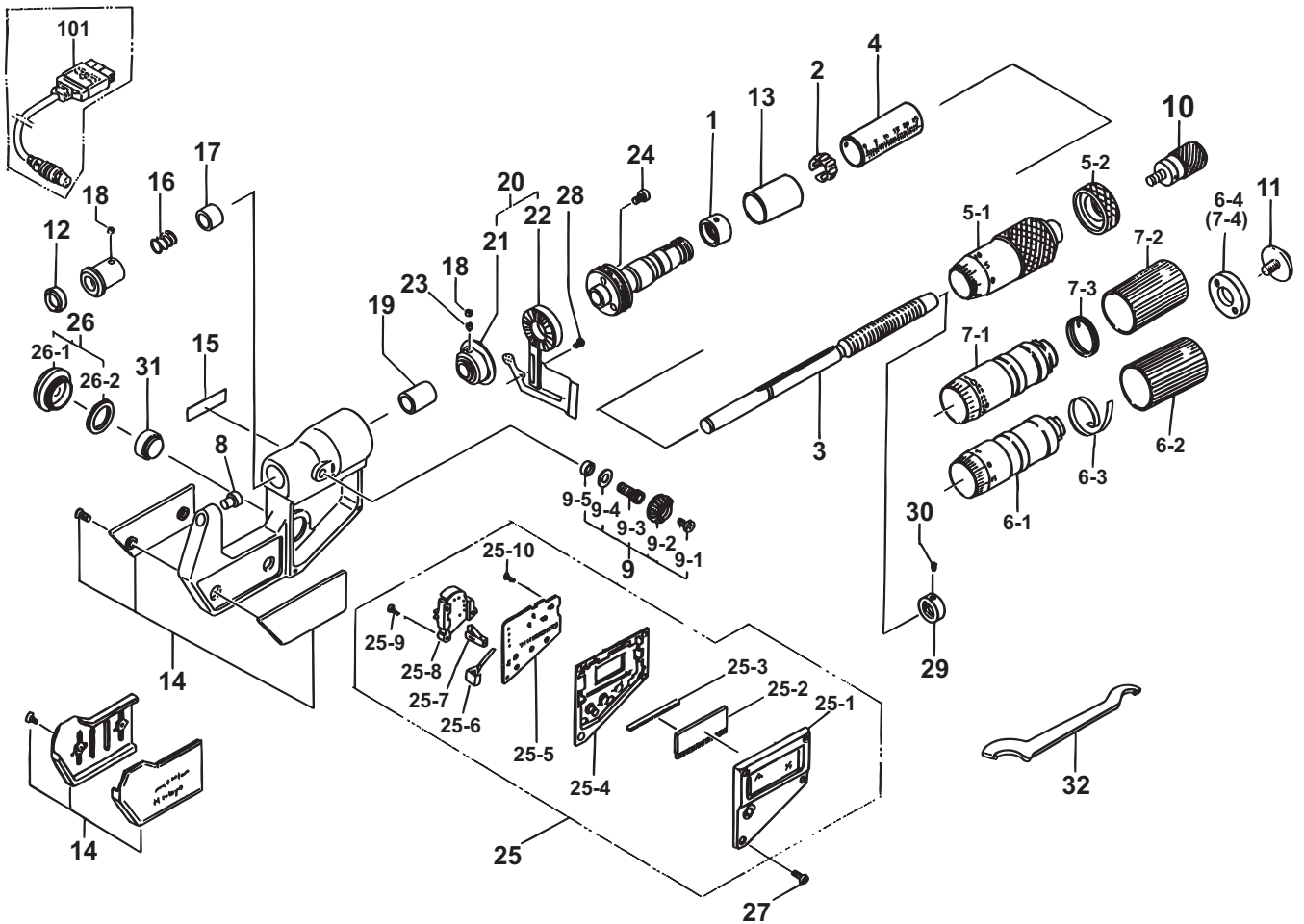
**293**



**DIGIMATIC  
OUTSIDE MICROMETERS WATER PROOF  
293Series (MDC-J)**

Ref. No. 293-12-2001-JUL 1/4

**293シリーズ (MDC-J)  
デジマチック標準外側  
マイクロメータ (防水型)**



キー No.	ブヒンメイ	PART NAME	販売区分 CATEGORY	CODE N O. コードNo.								KEY NO.	
				293-165 MDC-25J	293-166 MDC-50J	293-167 MDC-75J	293-168 MDC-100J	293-169 MDC-25JT	293-170 MDC-50JT	293-171 MDC-75JT	293-172 MDC-100JT		
1	ナット	NUT						308561					1
2	バネリング	SPRING						305461					2
3	スピンドル (耗/国内)	SPINDLE						308699					3
	スピンドル (耗/輸出)	SPINDLE						308699					
	スピンドル (吋)	SPINDLE						308700					
4	外筒 (耗/国内)	OUTER SLEEVE		307681	307682	307683	307684	307681	307682	307683	307684		4
	外筒 (耗/輸出)	OUTER SLEEVE		307681	307682	307683	307684	307681	307682	307683	307684		
	外筒 (吋)	OUTER SLEEVE						307693					
5	シンプル Assy (耗/国内)	THIMBLE ASSY			982373								5
	シンプル Assy (耗/輸出)	THIMBLE ASSY			982373								
	シンプル Assy (吋)	THIMBLE ASSY			982374								
5-1	シンプル (耗/国内)	THIMBLE			308557								5-1
	シンプル (耗/輸出)	THIMBLE			308557								
	シンプル (吋)	THIMBLE			308558								
5-2	シンプルキャップ	CAP, THIMBLE			308564								5-2
6	ラチェットシンプル Assy(耗/国内)	RATCHET THIMBLE ASSY								932375			6
	ラチェットシンプル Assy(耗/輸出)	RATCHET THIMBLE ASSY								982375			
	ラチェットシンプル Assy(吋)	RATCHET THIMBLE ASSY								982376			
6-1	ラチェットシンプル (耗/国内)	RATCHET THIMBLE								308702			6-1
	ラチェットシンプル (耗/輸出)	RATCHET THIMBLE								308702			
	ラチェットシンプル (吋)	RATCHET THIMBLE								308703			
6-2	ラチェットスリーブ Assy	RATCHET SLEEVE ASSY								982377			6-2
6-3	スプリング	SPRING								305465			6-3
6-4	シンプルキャップ	CAP, THIMBLE								308705			6-4

**293 DIGIMATIC  
OUTSIDE MICROMETERS WATER PROOF  
293Series (MDC-J)**

Ref. No. 293-12-2001-JUL 1/4

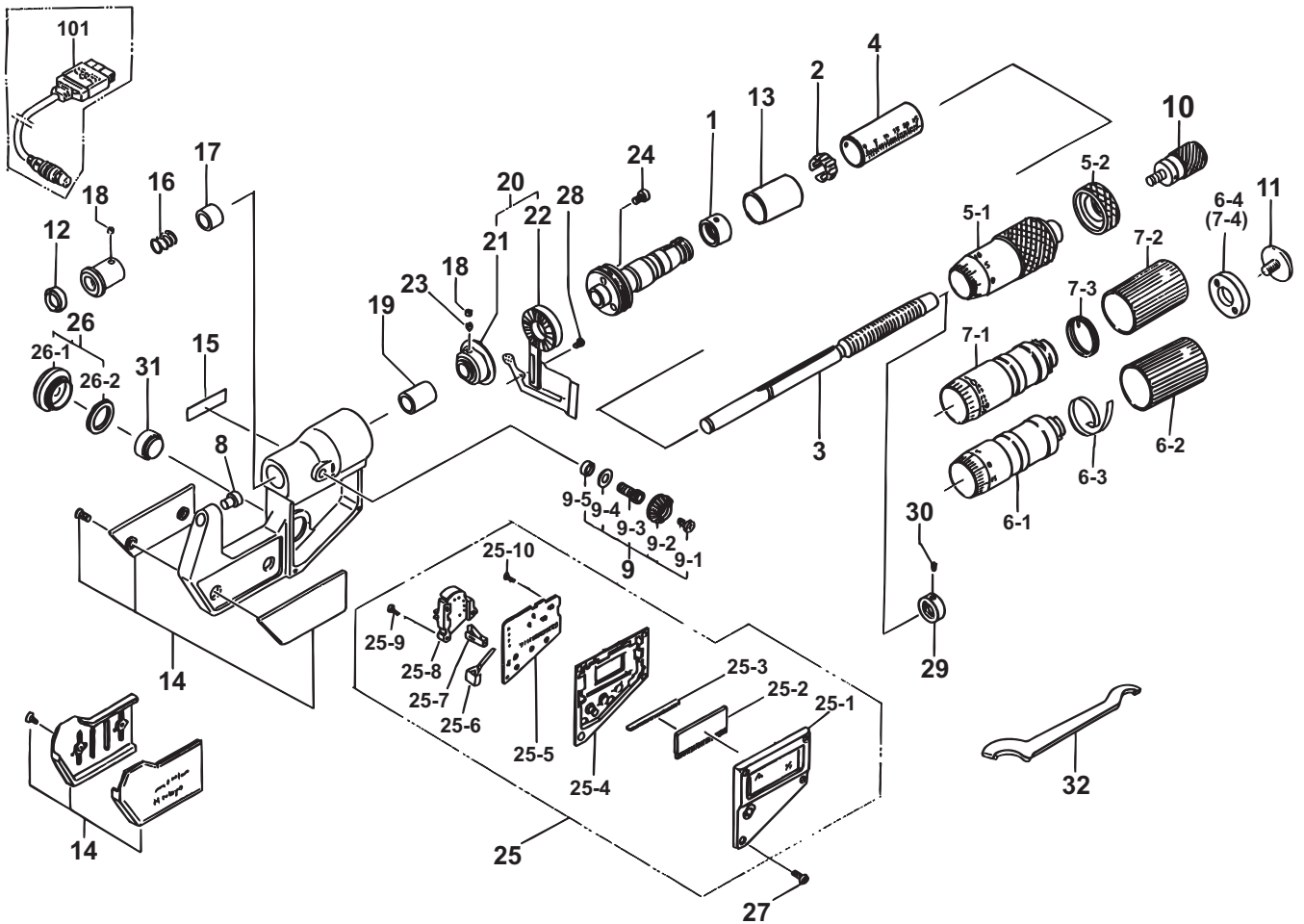
**293シリーズ (MDC-J)  
デジマチック標準外側  
マイクロメータ (防水型)**

**293**

**DIGIMATIC  
OUTSIDE MICROMETERS WATER PROOF  
293Series (MDC-J)**

Ref. No. 293-12-2001-JUL 2/4

**293シリーズ (MDC-J)  
デジマチック標準外側  
マイクロメータ (防水型)**



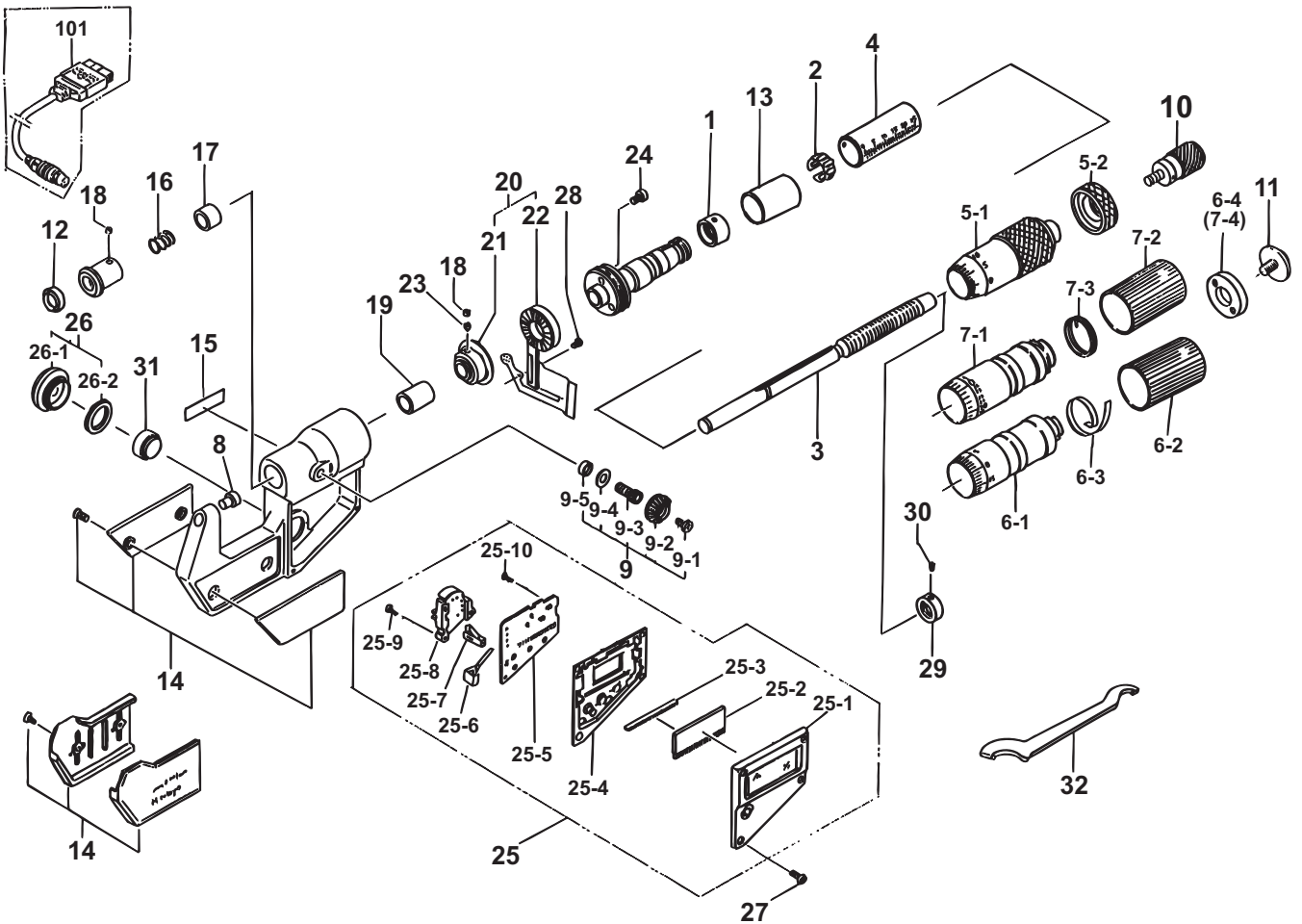
キー No.	品名 293-100シリーズ 国内向ミリ仕様 293-200シリーズ 輸出向ミリ仕様 293-300シリーズ インチ仕様	PART NAME	販売区分 CATEGORY	CODE NO. コードNo.								KEY NO.		
				293-165 MDC-25J	293-166 MDC-50J	293-167 MDC-75J	293-168 MDC-100J	293-169 MDC-25JT	293-170 MDC-50JT	293-171 MDC-75JT	293-172 MDC-100JT			
7	フリクションシムブル Assy (耗/国内) フリクションシムブル Assy (耗/輸出) フリクションシムブル Assy (吋)	FRICITION THIMBLE ASSY												7
7-1	フリクションシムブル (耗/国内) フリクションシムブル (耗/輸出) フリクションシムブル (吋)	FRICITION THIMBLE												7-1
7-2	フリクションスリーブ	FRICITION SLEEVE												7-2
7-3	スプリング	SPRING												7-3
7-4	シムブルキャップ	THIMBLE CAP												7-4
8	アンビル	ANVIL					200355							8
9	クランプ	CLAMP					981236							9
9-1	ナベコネジ	SETSCREW					200424							9-1
9-2	クランプハシユ	CLAMP HANDLE					204374							9-2
9-3	クランプネジ	CLAMP SCREW					305467							9-3
9-4	ワッシャ	WASHER					304229							9-4
9-5	ボウスイパッキン	PACKING					304060							9-5
10	ラチェットストップ	RATCHET STOP				04GZA241								10
11	トメネジ	SCREW, STOPPER								308709				11
12	パッキン	PACKING						308563						12
13	熱収縮チューブ	TUBE						308565						13
14	フレームカバー Assy (耗/国内) フレームカバー Assy (耗/輸出) フレームカバー Assy (吋)	FRAME COVER ASSY		982380	982382	982396	982398	982384	982386	982396	982398			14
				982390	982391	982396	982398	982392	982393	982396	982398			
				982381	982383	382397	982399	982385	982387	982397	982399			

Ref. No. 293-12-2001-JUL 2/4

**DIGIMATIC  
OUTSIDE MICROMETERS WATER PROOF  
293Series (MDC-J)**

Ref. No. 293-12-2001-JUL 3/4

**293シリーズ (MDC-J)  
デジマチック標準外側  
マイクロメータ (防水型)**



キー No.	ピンメイ 293-100シリーズ 国内向ミリ仕様 293-200シリーズ 輸出向ミリ仕様 293-300シリーズ インチ仕様	PART NAME	販売区分 CATEGORY	CODE NO. コードNo.								KEY NO.
				293-165 MDC-25J	293-166 MDC-50J	293-167 MDC-75J	293-168 MDC-100J	293-169 MDC-25JT	293-170 MDC-50JT	293-171 MDC-75JT	293-172 MDC-100JT	
				293-265 MDC-25J	293-266 MDC-50J	293-267 MDC-75J	293-268 MDC-100J	293-269 MDC-25JT	293-270 MDC-50JT	293-271 MDC-75JT	293-272 MDC-100JT	
				293-365 MDC-1*J	293-366 MDC-2*J	293-367 MDC-3*J	293-368 MDC-4*J	293-369 MDC-1*JT	293-370 MDC-2*JT	293-371 MDC-3*JT	293-372 MDC-4*JT	
15	ラベル (耗/国内)	LABEL				308738	308740			308742	308744	15
	ラベル (耗/輸出)	LABEL				308748	308749			308750	308751	
	ラベル (吋)	LABEL				308739	308741			308743	308745	
16	スプリング	SPRING						305457				16
17	調整カラー	COLLAR ADJ						305456				17
18	スリワリツキトメネジ	SETSCREW						201193				18
19	クランプカラー	CLAMP COLLAR						305458				19
20	検出部 Assy	DETECTOR ASSY						981937				20
21	ロータ Assy	ROTOR ASSY						981924				21
22	ステータ Assy	STATER ASSY						981923				22
23	キービス	KEY SCREW						304055				23
24	ナベコネジ	SETSCREW						305452				24
25	表面パネル Assy (耗/国内)	FRONT PANEL ASSY		982400	982402	982404	982406	982400	982402	982404	982406	25
	表面パネル Assy (耗/輸出)	FRONT PANEL ASSY		982400	982402	982404	982406	982400	982402	982404	982406	
	表面パネル Assy (吋)	FRONT PANEL ASSY		982401	982403	982405	982407	982401	982403	982405	982407	
25-1	表面パネル (耗/国内)	FRONT PANEL						982447				25-1
	表面パネル (耗/輸出)	FRONT PANEL						982447				
	表面パネル (吋)	FRONT PANEL						982448				
25-2	L C D	LCD						308788				25-2
25-3	インタコネクタ	INTER CONNECTOR						308787				25-3
25-4	ラバースイッチ (耗/国内)	RUBBER SWITCH						309538				25-4
	ラバースイッチ (耗/輸出)	RUBBER SWITCH						309538				
	ラバースイッチ (吋)	RUBBER SWITCH						309539				

Ref. No. 293-12-2001-JUL 3/4

**293 DIGIMATIC  
OUTSIDE MICROMETERS WATER PROOF  
293Series (MDC-J)**

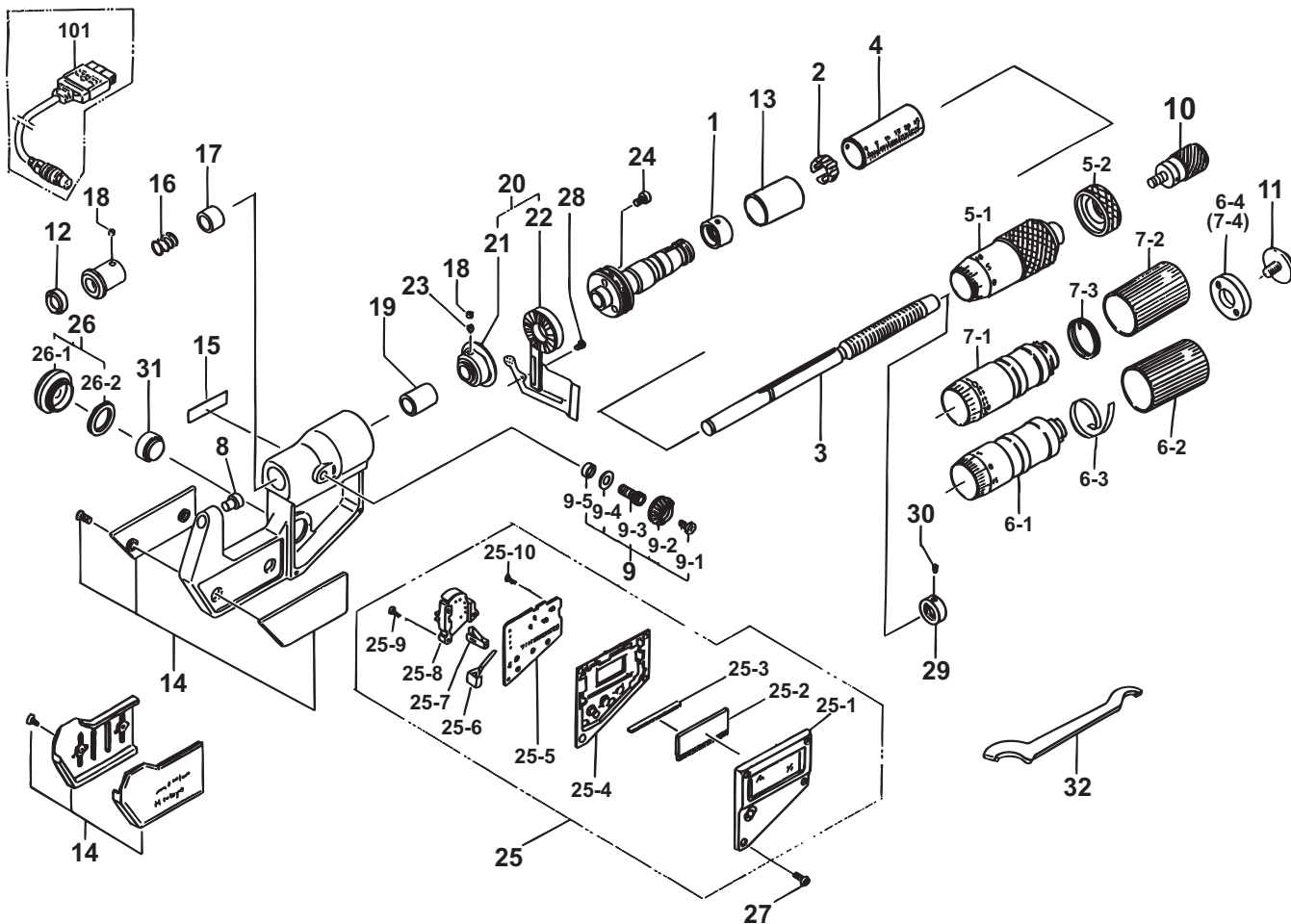
**293シリーズ (MDC-J)  
デジマチック標準外側  
マイクロメータ (防水型)**

**293**

**DIGIMATIC  
OUTSIDE MICROMETERS WATER PROOF  
293Series (MDC-J)**

Ref. No. 293-12-2001-JUL 4/4

**293シリーズ (MDC-J)  
デジマチック標準外側  
マイクロメータ (防水型)**



キー No.	ブヒンメイ 293-100シリーズ 国内向ミリ仕様 293-200シリーズ 輸出向ミリ仕様 293-300シリーズ インチ仕様	PART NAME	販売区分 CATEGORY	CODE NO. コードNo.									KEY NO.										
				293-165 MDC-25J	293-166 MDC-50J	293-167 MDC-75J	293-168 MDC-100J	293-169 MDC-25JT	293-170 MDC-50JT	293-171 MDC-75JT	293-172 MDC-100JT	293-265 MDC-25J		293-266 MDC-50J	293-267 MDC-75J	293-268 MDC-100J	293-269 MDC-25JT	293-270 MDC-50JT	293-271 MDC-75JT	293-272 MDC-100JT	293-365 MDC-1"J	293-366 MDC-2"J	293-367 MDC-3"J
25-5	基板 (耗/国内)	P.C.B. (MM)		982445	308933	308934	308935	982445	308933	308934	308935	25-5											
	基板 (耗/輸出)	P.C.B. (MM)		982445	308933	308934	308935	982445	308933	308934	308935												
	基板 (吋)	P.C.B. (INCH)		982446	308936	308937	308938	982446	308936	308937	308938												
25-6	電池マイナス端子	MINUS CONTACT		09GAA173									25-6										
25-7	電池プラス端子	PLUS CONTACT		546807									25-7										
25-8	電池ケース	BATTERY BOX		308785									25-8										
25-9	ナベコネジ (L=7)	SETSCREW (L=7)		198598									25-9										
25-10	ナベコネジ (L=3.8)	SETSCREW (L=3.8)		198591									25-10										
26	電池蓋 Assy	BATTERY LID ASSY		982444									26										
26-1	電池ケースキャップ	CAP, BATTERY BOX		308791									26-1										
26-2	電池キャップシール	SEAL, BATTERY LID		308790									26-2										
27	ナベコネジ	SETSCREW		525863									27										
28	ナベコネジ	SETSCREW		304456									28										
29	ストッパー (耗/国内)	STOPPER (MM)			308796				308796			29											
	ストッパー (耗/輸出)	STOPPER (MM)			308796				308796														
	ストッパー (吋)	STOPPER (INCH)			308797				308797														
30	スリワリットメネジ	SETSCREW			309289					309289		30											
31	サンカギンデンチ	BATTERY		938882									31										
	スパナ	SPANNER		301336																			
101	セツゾクコード 1m	SPC CABLE 1M		937387									101										
	セツゾクコード 2m	SPC CABLE 2M		965013																			

**293 DIGIMATIC  
OUTSIDE MICROMETERS WATER PROOF  
293Series (MDC-J)**

Ref. No. 293-12-2001-JUL 4/4

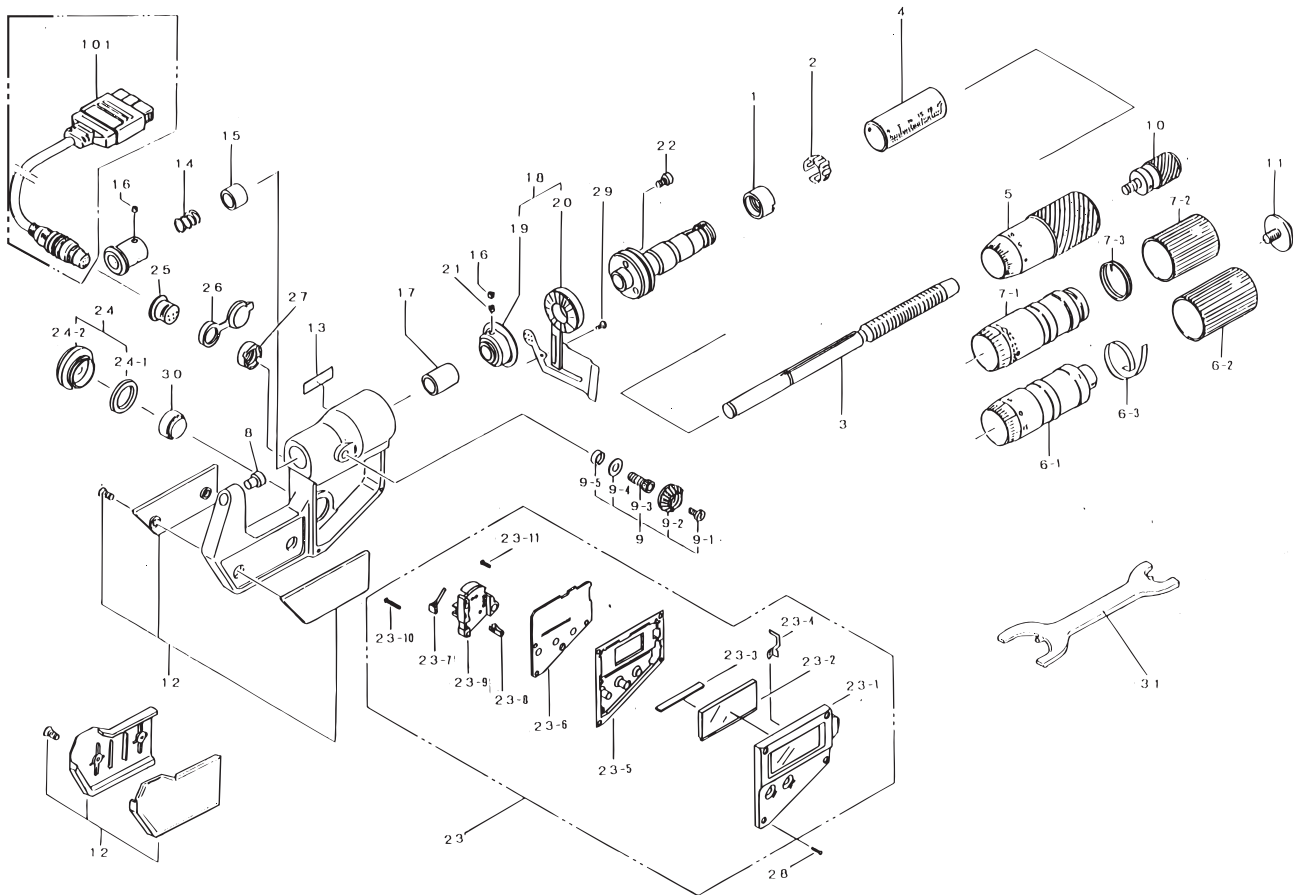
**293シリーズ (MDC-J)  
デジマチック標準外側  
マイクロメータ (防水型)**

**293**

**DIGIMATIC MICROMETER  
WITH OUTPUT  
293Series (MDC-M)**

Ref. No. 293-13-1997-MAY 1/4

**293シリーズ (MDC-M)  
デジマチック標準外側  
マイクロメータ (出力付)**



KEY NO.	PART NAME	CODE NO. コードNo.										ブリンメイ	キー No.
		293-421-20 MDC-25M	293-422-20 MDC-50M	293-423-20 MDC-75M	293-424-20 MDC-100M	293-425-20 MDC-25MT	293-426-20 MDC-50MT			293-595-20 MDC-25MF	293-596-20 MDC-50MF	293-***-20シリーズ 国内向ミリ仕様	
		293-521-30 MDC-25M	293-522-30 MDC-50M	293-523-30 MDC-75M	293-524-30 MDC-100M	293-525-30 MDC-25MT	293-526-30 MDC-50MT	293-527-30 MDC-75MT	293-528-30 MDC-100MT	293-595-30 MDC-25MF	293-596-30 MDC-50MF	293-***-30シリーズ 輸出向ミリ仕様	
		293-721-30 MDC-1'M	293-722-30 MDC-2'M	293-723-30 MDC-3'M	293-724-30 MDC-4'M	293-795-30 MDC-1'MT	293-796-30 MDC-2'MT	293-797-30 MDC-3'MT	293-798-30 MDC-4'MT	293-725-30 MDC-1'MF	293-726-30 MDC-2'MF	293-700-30シリーズ インチ仕様	
1	NUT	200415										ナット	1
2	SPRING	305461										バネリング	2
3	SPINDLE	308699										スピンドル (耗/国内)	3
	SPINDLE	308699										スピンドル (耗/輸出)	
	SPINDLE	308700										スピンドル (吋)	
4	OUTER SLEEVE	307681	307682	307683	307684	307681	307682			307681	307682	外筒 (耗/国内)	4
	OUTER SLEEVE	307681	307682	307683	307684	307681	307682	307683	307684	307681	307682	外筒 (耗/輸出)	
	OUTER SLEEVE	307693										外筒 (吋)	
5	THIMBLE	305831										シンプル (耗/国内)	5
	THIMBLE	305831										シンプル (耗/輸出)	
	THIMBLE	305881										シンプル (吋)	
6	RATCHET THIMBLE ASSY					981314						ラチェットシンプル Ass'y (耗/国内)	6
	RATCHET THIMBLE ASSY									981314		ラチェットシンプル Ass'y (耗/輸出)	
	RATCHET THIMBLE ASSY									981710		ラチェットシンプル Ass'y (吋)	
6-1	RATCHET THIMBLE					305994						ラチェットシンプル (耗/国内)	6-1
	RATCHET THIMBLE									305994		ラチェットシンプル (耗/輸出)	
	RATCHET THIMBLE									305462		ラチェットシンプル (吋)	
6-2	RATCHET SLEEVE									981315		ラチェットスリーブ Ass'y	6-2
6-3	SPRING											スプリング	6-3

**293 DIGIMATIC MICROMETER  
WITH OUTPUT  
293Series (MDC-M)**

Ref. No. 293-13-1997-MAY 1/4

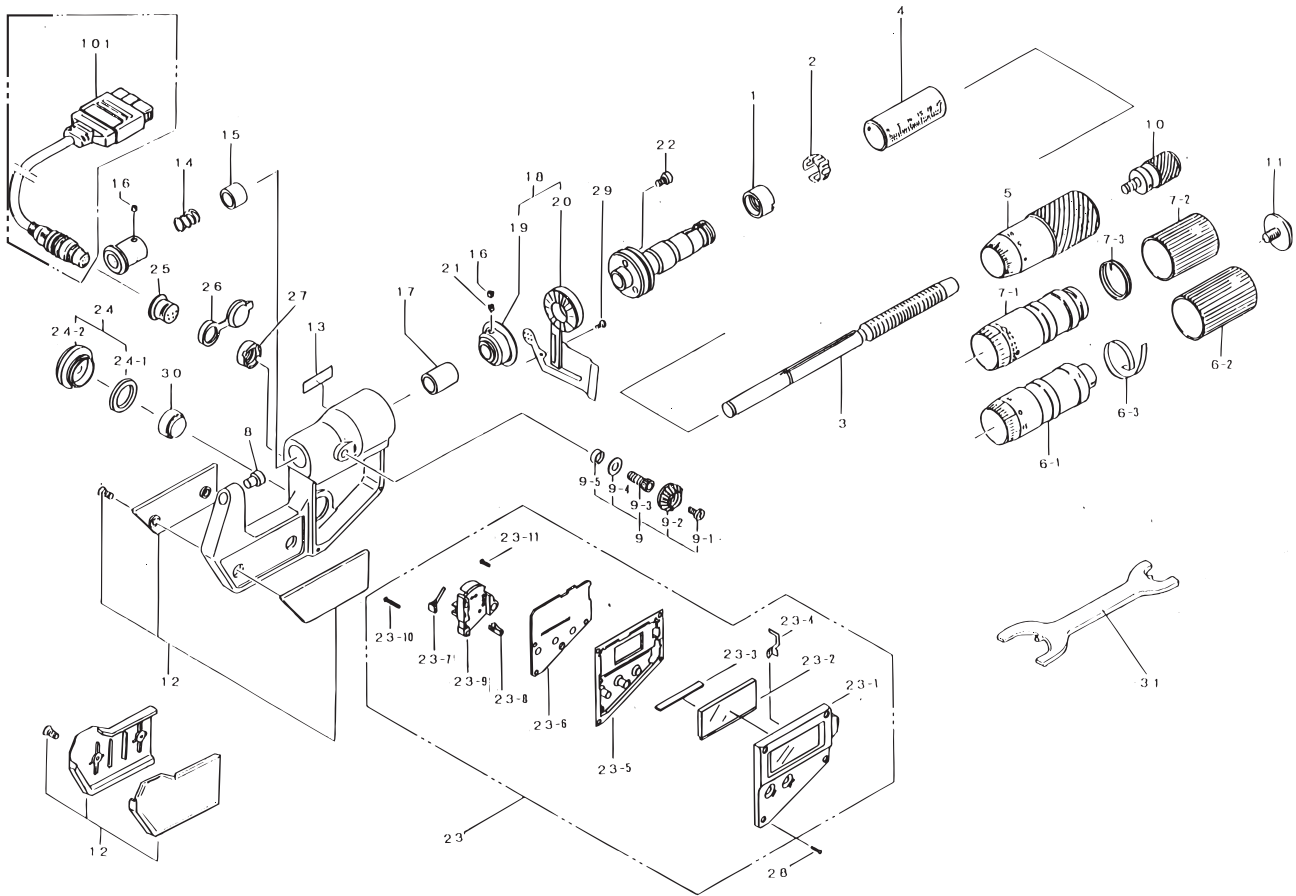
**293シリーズ (MDC-M)  
デジマチック標準外側  
マイクロメータ (出力付)**

**293**

**DIGIMATIC MICROMETER  
WITH OUTPUT  
293Series (MDC-M)**

Ref. No. 293-13-1997-MAY 2/4

**293シリーズ (MDC-M)  
デジマチック標準外側  
マイクロメータ (出力付)**



KEY NO.	PART NAME	CODE NO. コードNo.												ブリンメイ	キー No.
		293-421-20 MDC-25M	293-422-20 MDC-50M	293-423-20 MDC-75M	293-424-20 MDC-100M	293-425-20 MDC-25MT	293-426-20 MDC-50MT			293-595-20 MDC-25MF	293-596-20 MDC-50MF	293-***-20シリーズ 国内向ミリ仕様			
		293-521-30 MDC-25M	293-522-30 MDC-50M	293-523-30 MDC-75M	293-524-30 MDC-100M	293-525-30 MDC-25MT	293-526-30 MDC-50MT	293-527-30 MDC-75MT	293-528-30 MDC-100MT	293-595-30 MDC-25MF	293-596-30 MDC-50MF	293-***-30シリーズ 輸出向ミリ仕様			
		293-721-30 MDC-1*M	293-722-30 MDC-2*M	293-723-30 MDC-3*M	293-724-30 MDC-4*M	293-795-30 MDC-1*MT	293-796-30 MDC-2*MT	293-797-30 MDC-3*MT	293-798-30 MDC-4*MT	293-725-30 MDC-1*MF	293-726-30 MDC-2*MF	293-700-30シリーズ インチ仕様			
7	FRICITION THIMBLE ASSY											981709	フリクションシンブル Ass'y (耗/国内)	7	
	FRICITION THIMBLE ASSY											981709	フリクションシンブル Ass'y (耗/輸出)		
	FRICITION THIMBLE ASSY											981316	フリクションシンブル Ass'y (時)		
7-1	FRICITION THIMBLE											306879	フリクションシンブル (耗/国内)	7-1	
	FRICITION THIMBLE											306879	フリクションシンブル (耗/輸出)		
	FRICITION THIMBLE											306192	フリクションシンブル (時)		
7-2	FRICITION SLEEVE											200126	フリクションスリーブ	7-2	
7-3	SPRING											200429	スプリング	7-3	
8	ANVIL											200355	アンビル	8	
9	CLAMP											981236	クランプ	9	
9-1	SETSCREW											200424	ナベコネジ	9-1	
9-2	CLAMP HANDLE											204374	クランプ把手	9-2	
9-3	CLAMP SCREW											305467	クランプネジ	9-3	
9-4	WASHER											304229	ワッシャ	9-4	
9-5	PACKING											304060	防水パッキン	9-5	
10	RATCHET STOPPER	951588											ラチェットストップ	10	
11	SCREW, STOPPER											303787	止めネジ	11	
12	FRAME COVER ASSY	982494	982495	982490	982491	982500	982523			982547	982548	フレームカバー Ass'y (耗/国内)	12		
	FRAME COVER ASSY	982496	982497	982490		982524	982525	982490	982491	982528	982529	フレームカバー Ass'y (耗/輸出)			
	FRAME COVER ASSY	982498	982499	982492	982493	982526	982527	982492	982493	982530	982531	フレームカバー Ass'y (時)			
13	LABEL			308876	308877							ラベル (耗/国内)	13		
	LABEL			308878	308879			308882	308883			ラベル (耗/輸出)			
	LABEL			308880	308881			308884	308885			ラベル (時)			

**293 DIGIMATIC MICROMETER  
WITH OUTPUT  
293Series (MDC-M)**

Ref. No. 293-13-1997-MAY 2/4

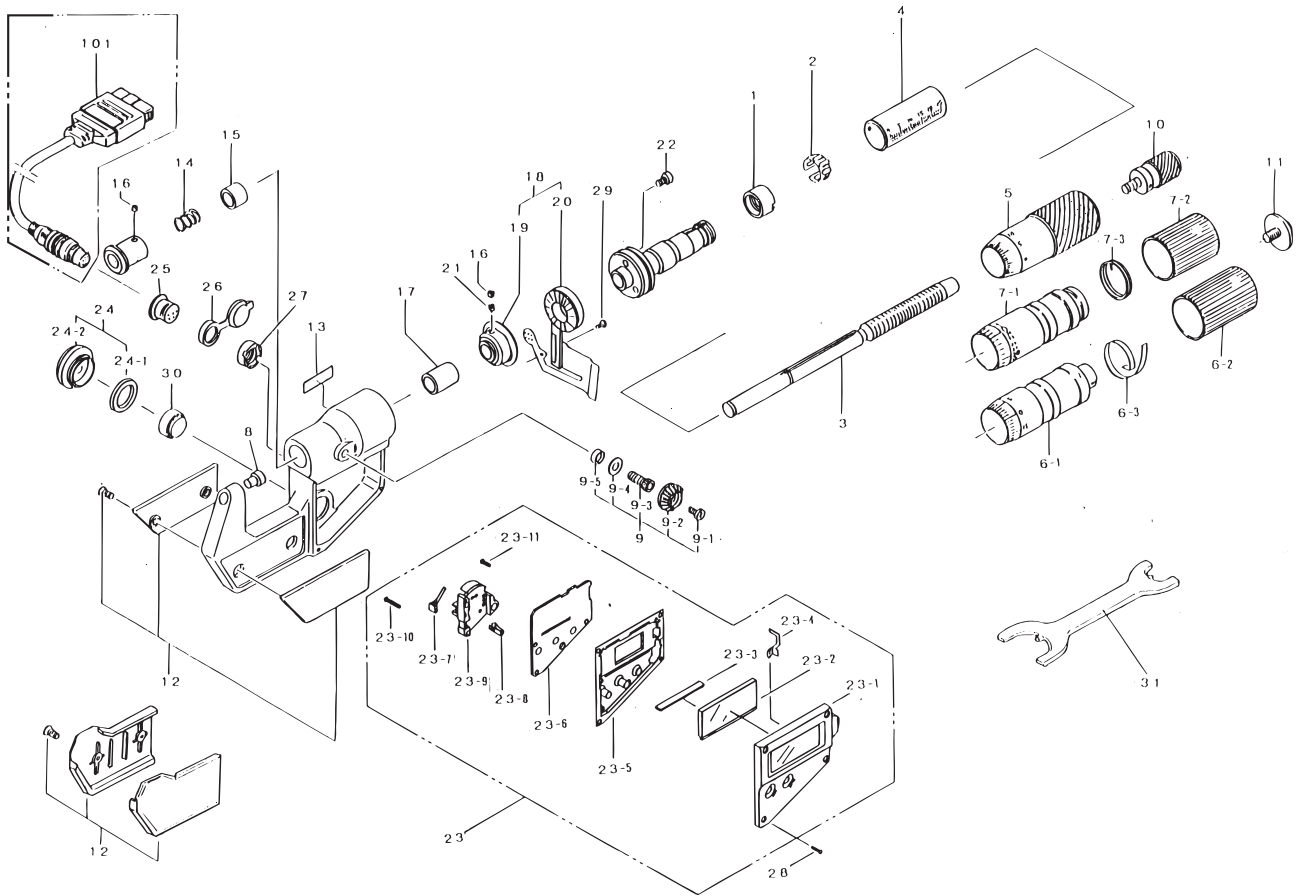
**293シリーズ (MDC-M)  
デジマチック標準外側  
マイクロメータ (出力付)**

**293**

**DIGIMATIC MICROMETER  
WITH OUTPUT  
293Series (MDC-M)**

Ref. No. 293-13-1997-MAY 3/4

**293シリーズ (MDC-M)  
デジマチック標準外側  
マイクロメータ (出力付)**



KEY NO.	PART NAME	CODE NO. コードNo.										ブヒンメイ	キー No.
		293-421-20 MDC-25M	293-422-20 MDC-50M	293-423-20 MDC-75M	293-424-20 MDC-100M	293-425-20 MDC-25MT	293-426-20 MDC-50MT			293-595-20 MDC-25MF	293-596-20 MDC-50MF		
		293-521-30 MDC-25M	293-522-30 MDC-50M	293-523-30 MDC-75M	293-524-30 MDC-100M	293-525-30 MDC-25MT	293-526-30 MDC-50MT	293-527-30 MDC-75MT	293-528-30 MDC-100MT	293-595-30 MDC-25MF	293-596-30 MDC-50MF	293-***-20シリーズ 国内向ミリ仕様 293-***-30シリーズ 輸出向ミリ仕様 293-700-30シリーズ インチ仕様	
		293-721-30 MDC-1'M	293-722-30 MDC-2'M	293-723-30 MDC-3'M	293-724-30 MDC-4'M	293-795-30 MDC-1'MT	293-796-30 MDC-2'MT	293-797-30 MDC-3'MT	293-798-30 MDC-4'MT	293-725-30 MDC-1'MF	293-726-30 MDC-2'MF		
14	SPRING	305457										スプリング	14
15	COLLAR, ADJ	305456										調整カラー	15
16	SETSCREW	201193										スリワリツキ トメネジ	16
17	CLAMP COLLAR	305458										クランプカラー	17
18	DETECTOR	981937										検出部	18
19	ROTOR ASSY	981924										ロータ Ass'y	19
20	STATER ASSY	981923										ステータ Ass'y	20
21	KEY SCREW	304055										キービス	21
22	SETSCREW	305452										ナベコネジ	22
23	PANEL ASSY	982458	982459	982460	982461	982458	982459			982458	982459	表面パネル Ass'y (耗/国内)	23
	PANEL ASSY	982458	982459	982460	982461	982458	982459	982460	982461	982458	982459	表面パネル Ass'y (耗/輸出)	
	PANEL ASSY	982462	982463	982464	982465	982462	982463	982464	982465	982462	982463	表面パネル Ass'y (吋)	
23-1	FRONT PANEL	982468										表面パネル (耗/国内)	23-1
	FRONT PANEL	982468										表面パネル (耗/輸出)	
	FRONT PANEL	982469										表面パネル (吋)	
23-2	LCD	308788										L C D	23-2
23-3	INTER CONNECTOR	308787										インタコネクタ	23-3
23-4	DATA CONTACT	198605A										データ端子	23-4
23-5	RUBBER SWITCH	308818										ラバースイッチ (耗/国内)	23-5
	RUBBER SWITCH	308818										ラバースイッチ (耗/輸出)	
	RUBBER SWITCH	308819										ラバースイッチ (吋)	
23-6	MAIN P.C.B.	982472	309146	309147	309148	982472	309146			982472	309146	メイン基板 (耗/国内)	23-6
	MAIN P.C.B.	982472	309146	309147	309148	982472	309146	309147	309148	982472	309146	メイン基板 (耗/輸出)	
	MAIN P.C.B.	982473	309149	309150	309151	982473	309149	309150	309151	982473	309149	メイン基板 (吋)	

**293 DIGIMATIC MICROMETER  
WITH OUTPUT  
293Series (MDC-M)**

Ref. No. 293-13-1997-MAY 3/4

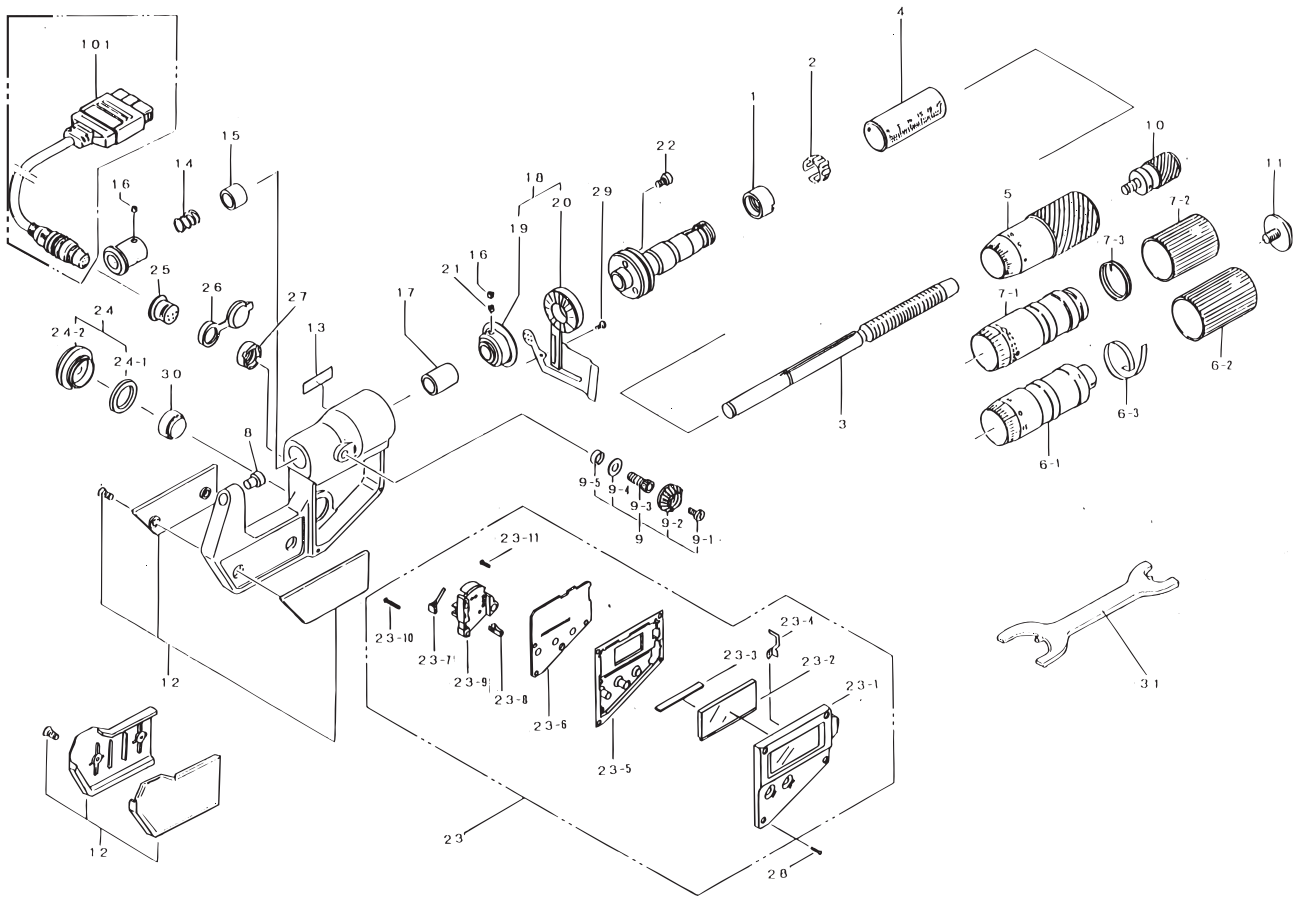
**293シリーズ (MDC-M)  
デジマチック標準外側  
マイクロメータ (出力付)**

**293**

**DIGIMATIC MICROMETER  
WITH OUTPUT  
293Series (MDC-M)**

Ref. No. 293-13-1997-MAY 4/4

**293シリーズ (MDC-M)  
デジマチック標準外側  
マイクロメータ (出力付)**



KEY NO.	PART NAME	CODE NO. コードNo.										ブヒンメイ	キー No.
		293-421-20 MDC-25M	293-422-20 MDC-50M	293-423-20 MDC-75M	293-424-20 MDC-100M	293-425-20 MDC-25MT	293-426-20 MDC-50MT			293-595-20 MDC-25MF	293-596-20 MDC-50MF		
		293-521-30 MDC-25M	293-522-30 MDC-50M	293-523-30 MDC-75M	293-524-30 MDC-100M	293-525-30 MDC-25MT	293-526-30 MDC-50MT	293-527-30 MDC-75MT	293-528-30 MDC-100MT	293-595-30 MDC-25MF	293-596-30 MDC-50MF	293-***-20シリーズ 国内向ミリ仕様 293-***-30シリーズ 輸出向ミリ仕様 293-700-30シリーズ インチ仕様	
		293-721-30 MDC-1"M	293-722-30 MDC-2"M	293-723-30 MDC-3"M	293-724-30 MDC-4"M	293-795-30 MDC-1"MT	293-796-30 MDC-2"MT	293-797-30 MDC-3"MT	293-798-30 MDC-4"MT	293-725-30 MDC-1"MF	293-726-30 MDC-2"MF		
23-7	MINUS CONTACT					198589						電池マイナス端子	23-7
23-8	PLUS CONTACT					546807						電池プラス端子	23-8
23-9	BATTERY BOX					308785						電池ケース	23-9
23-10	SETSCREW					198598						ナベコネジ (L=7)	23-10
23-11	SETSCREW					198591						ナベコネジ (L=3.8)	23-11
24	BATTERY LID ASSY					982444						電池蓋 Assy	24
24-1	CAP, BATTERY BOX					308790						電池キャップシール	24-1
24-2	SEAL, BATTERY LID					308791						電池ケースキャップ	24-2
25	CONNECTOR					306194						コネクタ	25
26	CONNECTOR CAP					306186						コネクタキャップ	26
27	NUT					305910						ナット	27
28	SETSCREW					525863						ナベコネジ	28
29	SETSCREW					304456						ナベコネジ	29
30	BATTERY					938882						サンカギンデンチ	30
31	SPANNER					200877						スパナ	31
101	SPC CABLE 1M					937387						接続コード 1m	101
	SPC CABLE 2M					965013						接続コード 2m	

**293** DIGIMATIC MICROMETER  
WITH OUTPUT  
293Series (MDC-M)

Ref. No. 293-13-1997-MAY 4/4

**293**シリーズ (MDC-M)  
デジマチック標準外側  
マイクロメータ (出力付)

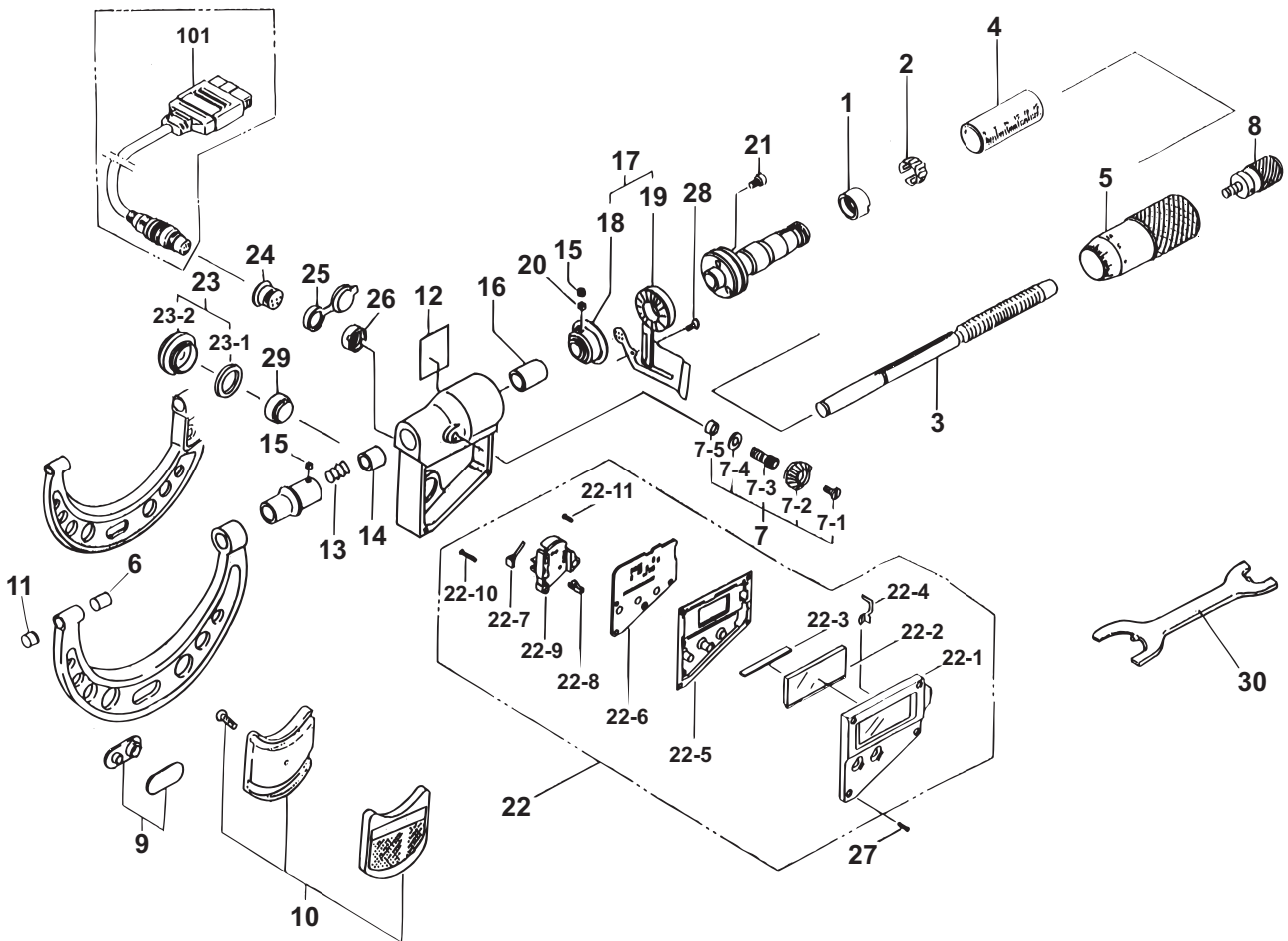
**293**



**DIGIMATIC OUTSIDE  
MICROMETER WITH OUTPUT  
293Series (MDC-M)**

Ref. No. 293-14-1997-MAY 1/4

**293シリーズ (MDC-M)  
デジマチック標準外側  
マイクロメータ (出力付)**



KEY NO.	PART NAME	CODE NO. コードNo.								ブリンメイ	キー No.
		293-451-20 MDC-125M	293-452-20 MDC-150M	293-453-20 MDC-175M	293-454-20 MDC-200M	293-455-20 MDC-225M	293-456-20 MDC-250M	293-457-20 MDC-275M	293-458-20 MDC-300M	293-400-20シリーズ 国内向ミリ仕様	
		293-551-30 MDC-125M	293-552-30 MDC-150M	293-553-30 MDC-175M	293-554-30 MDC-200M	293-555-30 MDC-225M	293-556-30 MDC-250M	293-557-30 MDC-275M	293-558-30 MDC-300M	293-500-30シリーズ 輸出向ミリ仕様	
		293-751-30 MDC-5"M	293-752-30 MDC-6"M	293-753-30 MDC-7"M	293-754-30 MDC-8"M	293-755-30 MDC-9"M	293-756-30 MDC-10"M	293-757-30 MDC-11"M	293-758-30 MDC-12"M	293-700-30シリーズ インチ仕様	
1	NUT	200415								ナット	1
2	SPRING	305461								バネリング	2
3	SPINDLE	308699				309062				スピンドル (耗/国内)	3
	SPINDLE	308699				309062				スピンドル (耗/輸出)	
	SPINDLE	308700				309063				スピンドル (吋)	
4	OUTER SLEEVE	307685	307686	307687	307688	307689	307690	307691	307692	外筒 (耗/国内)	4
	OUTER SLEEVE	307685	307686	307687	307688	307689	307690	307691	307692	外筒 (耗/輸出)	
	OUTER SLEEVE	307693								外筒 (吋)	
5	THIMBLE	305831								シンブル (耗/国内)	5
	THIMBLE	305831								シンブル (耗/輸出)	
	THIMBLE	305881								シンブル (吋)	
6	ANVIL	200214								アンビル	6
7	CLAMP	981236								クランプ	7
7-1	SETSCREW	200424								ナベコネジ	7-1
7-2	CLAMP HANDLE	204374								クランプ把手	7-2
7-3	CLAMP SCREW	305467								クランプネジ	7-3
7-4	WASHER	304229								ワッシャ	7-4
7-5	PACKING	304060								防水パッキン	7-5
8	RATCHET STOPPER	951588								ラチェットストップ	8

**293** DIGIMATIC OUTSIDE  
MICROMETER WITH OUTPUT  
293Series (MDC-M)

Ref. No. 293-14-1997-MAY 1/4

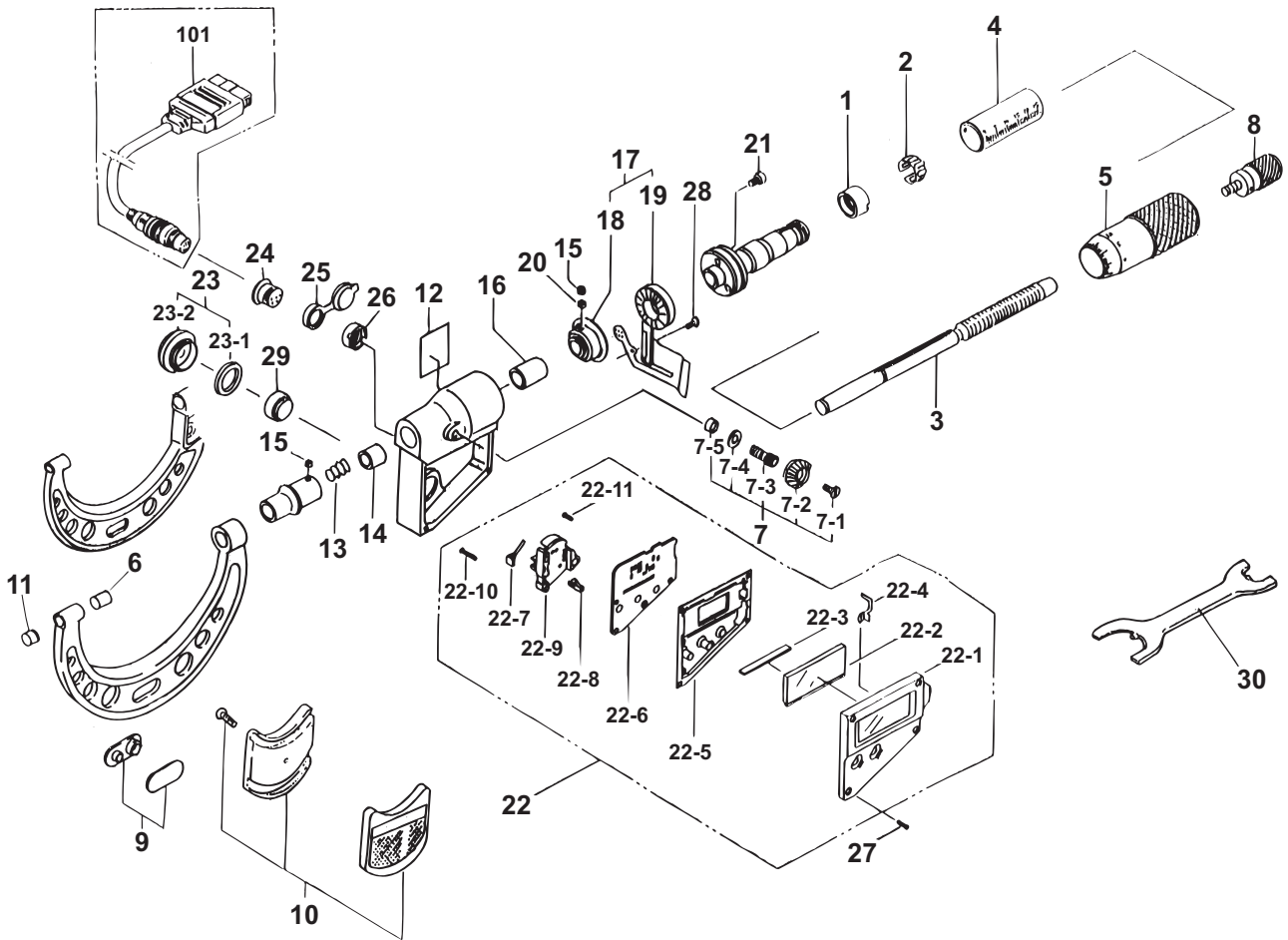
**293**シリーズ (MDC-M)  
デジマチック標準外側  
マイクロメータ (出力付)

**293**

**DIGIMATIC OUTSIDE  
MICROMETER WITH OUTPUT  
293Series (MDC-M)**

Ref. No. 293-14-1997-MAY 2/4

**293シリーズ (MDC-M)  
デジマチック標準外側  
マイクロメータ (出力付)**



KEY NO.	PART NAME	CODE NO. コードNo.								ブリンメイ	キー No.
		293-451-20 MDC-125M	293-452-20 MDC-150M	293-453-20 MDC-175M	293-454-20 MDC-200M	293-455-20 MDC-225M	293-456-20 MDC-250M	293-457-20 MDC-275M	293-458-20 MDC-300M	293-400-20シリーズ 国内向ミリ仕様	
		293-551-30 MDC-125M	293-552-30 MDC-150M	293-553-30 MDC-175M	293-554-30 MDC-200M	293-555-30 MDC-225M	293-556-30 MDC-250M	293-557-30 MDC-275M	293-558-30 MDC-300M	293-500-30シリーズ 輸出向ミリ仕様	
		293-751-30 MDC-5"M	293-752-30 MDC-6"M	293-753-30 MDC-7"M	293-754-30 MDC-8"M	293-755-30 MDC-9"M	293-756-30 MDC-10"M	293-757-30 MDC-11"M	293-758-30 MDC-12"M	293-700-30シリーズ インチ仕様	
9	NAME PLATE ASSY	982598	982599	982600	982601	982602	982603	982604	982605	ネームプレート Ass'y (耗/国内)	9
	NAME PLATE ASSY									ネームプレート Ass'y (耗/輸出)	
	NAME PLATE ASSY	982606	982607	982608	982609	982610	982611	982612	982613	ネームプレート Ass'y (時)	
10	HEAT COVER ASSY									防熱カバー Ass'y (耗/国内)	10
	HEAT COVER ASSY	982622	982623	982624	982625	982626	982627	982628	982629	防熱カバー Ass'y (耗/輸出)	
	HEAT COVER ASSY									防熱カバー Ass'y (時)	
11	ANVIL STOPPER				304337					アンビル穴栓	11
12	LABEL	309184	309185	309186	309187	309188	309189	309190	309191	ラベル (耗/国内)	12
	LABEL	309192	309193	309194	309195	309196	309197	309198	309199	ラベル (耗/輸出)	
	LABEL	309200	309201	309202	309203	309204	309205	309206	309207	ラベル (時)	
13	SPRING				305457					スプリング	13
14	COLLAR, ADJ				305456					調整カラー	14
15	SETSCREW				201193					スリワリツキ トメネジ	15
16	CLAMP COLLAR				305458					クランプカラー	16
17	DETECTOR				981937					検出部	17
18	ROTOR ASSY				981924					ロータAss'y	18
19	STATER ASSY				981923					ステータAss'y	19
20	KEY SCREW				304055					キービス	20
21	SETSCREW				305452					ナベコネジ	21

**293** DIGIMATIC OUTSIDE  
MICROMETER WITH OUTPUT  
293Series (MDC-M)

Ref. No. 293-14-1997-MAY 2/4

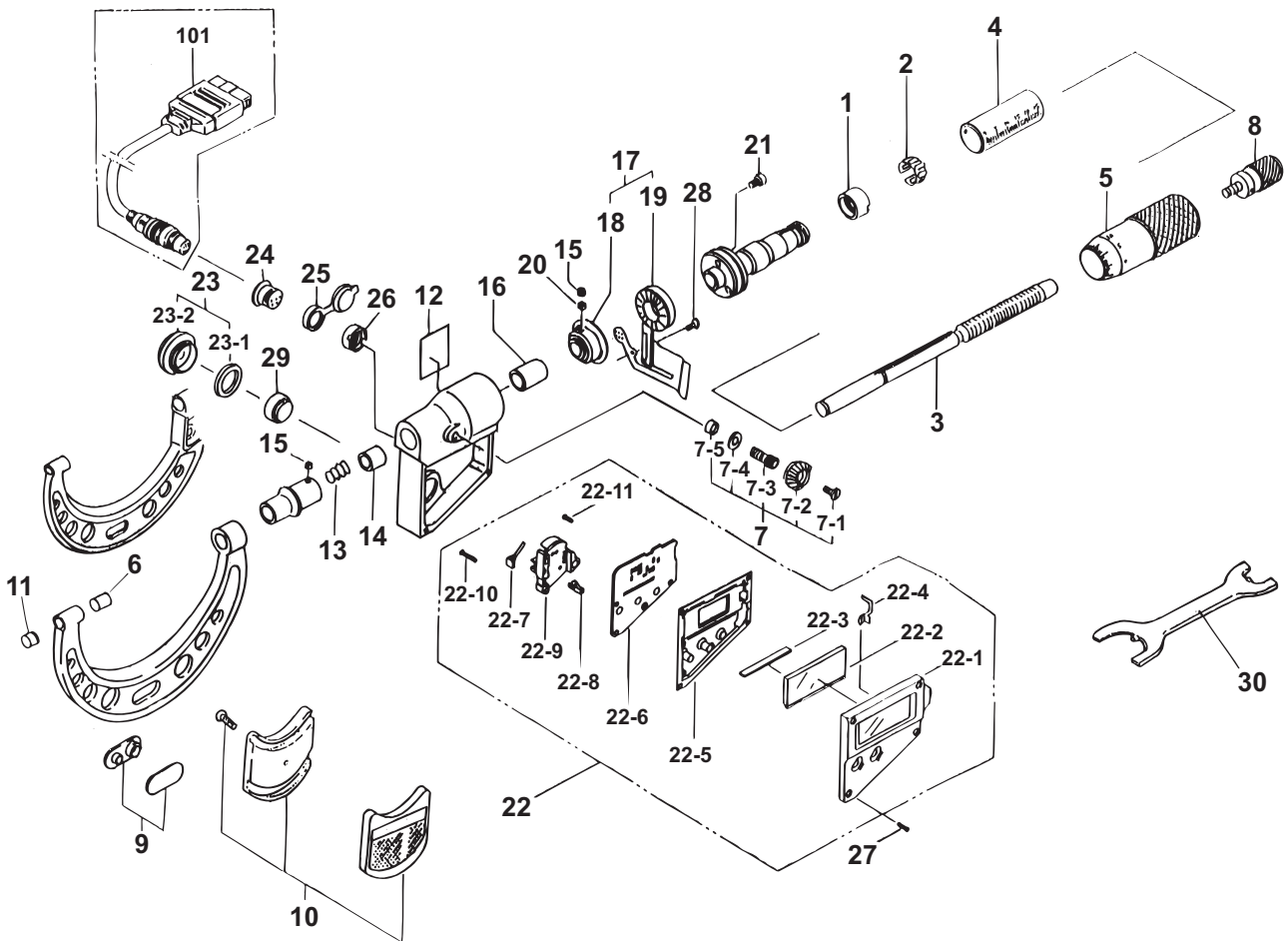
**293**シリーズ (MDC-M)  
デジマチック標準外側  
マイクロメータ (出力付)

**293**

**DIGIMATIC OUTSIDE  
MICROMETER WITH OUTPUT  
293Series (MDC-M)**

Ref. No. 293-14-1997-MAY 3/4

**293シリーズ (MDC-M)  
デジマチック標準外側  
マイクロメータ (出力付)**



KEY NO.	PART NAME	CODE NO. コードNo.								ブリンメイ	キー No.
		293-451-20 MDC-125M	293-452-20 MDC-150M	293-453-20 MDC-175M	293-454-20 MDC-200M	293-455-20 MDC-225M	293-456-20 MDC-250M	293-457-20 MDC-275M	293-458-20 MDC-300M	293-400-20シリーズ 国内向ミリ仕様	
		293-551-30 MDC-125M	293-552-30 MDC-150M	293-553-30 MDC-175M	293-554-30 MDC-200M	293-555-30 MDC-225M	293-556-30 MDC-250M	293-557-30 MDC-275M	293-558-30 MDC-300M	293-500-30シリーズ 輸出向ミリ仕様	
		293-751-30 MDC-5"M	293-752-30 MDC-6"M	293-753-30 MDC-7"M	293-754-30 MDC-8"M	293-755-30 MDC-9"M	293-756-30 MDC-10"M	293-757-30 MDC-11"M	293-758-30 MDC-12"M	293-700-30シリーズ インチ仕様	
22	PANEL ASSY	982466								表面パネル Ass'y (耗/国内)	22
	PANEL ASSY	982466								表面パネル Ass'y (耗/輸出)	
	PANEL ASSY	982592								表面パネル Ass'y (吋)	
22-1	FRONT PANEL	982470								表面パネル (耗/国内)	22-1
	FRONT PANEL	982470								表面パネル (耗/輸出)	
	FRONT PANEL	982471								表面パネル (吋)	
22-2	LCD	308788								L C D	22-2
22-3	INTER CONNECTOR	308787								インタコネクタ	22-3
22-4	DATA CONTACT	198605A								データ端子	22-4
22-5	RUBBER SWITCH	308818								ラバースイッチ (耗/国内)	22-5
	RUBBER SWITCH	308818								ラバースイッチ (耗/輸出)	
	RUBBER SWITCH	308819								ラバースイッチ (吋)	
22-6	MAINP.C.B.	982474								メイン基板 (耗/国内)	22-6
	MAINP.C.B.	982474								メイン基板 (耗/輸出)	
	MAINP.C.B.	309154								メイン基板 (吋)	
22-7	MINUS CONTACT	198589								電池マイナス端子	22-7
22-8	PLUS CONTACT	546807								電池プラス端子	22-8
22-9	BATTERY BOX	308785								電池ケース	22-9
22-10	SETSCREW (L=7)	198598								ナベコネジ (L=7)	22-10

**293 DIGIMATIC OUTSIDE  
MICROMETER WITH OUTPUT  
293Series (MDC-M)**

Ref. No. 293-14-1997-MAY 3/4

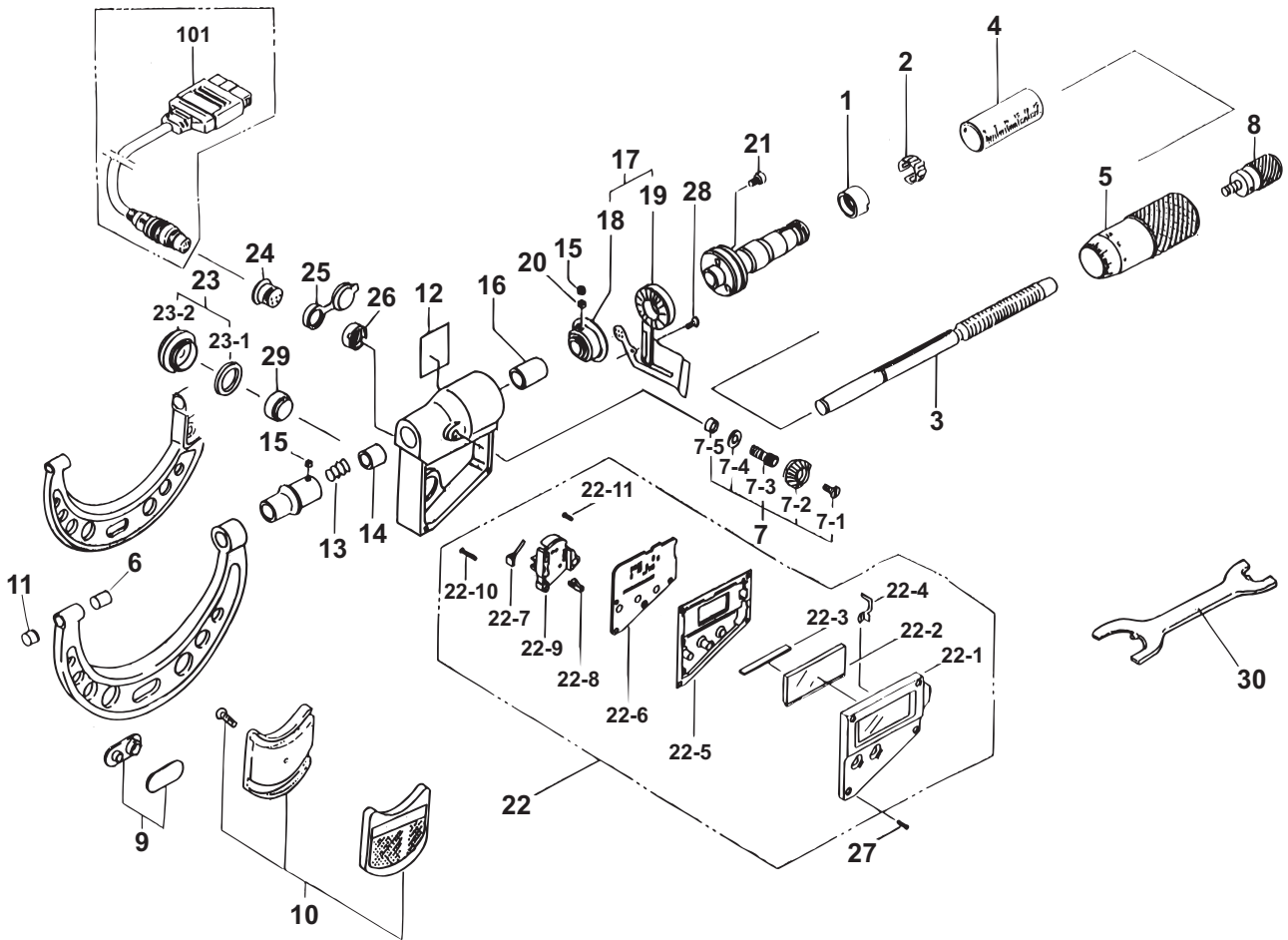
**293シリーズ (MDC-M)  
デジマチック標準外側  
マイクロメータ (出力付)**

**293**

**DIGIMATIC OUTSIDE  
MICROMETER WITH OUTPUT  
293Series (MDC-M)**

Ref. No. 293-14-1997-MAY 4/4

**293シリーズ (MDC-M)  
デジマチック標準外側  
マイクロメータ (出力付)**



KEY NO.	PART NAME	CODE NO. コードNo.								ブヒンメイ	キー No.
		293-451-20 MDC-125M	293-452-20 MDC-150M	293-453-20 MDC-175M	293-454-20 MDC-200M	293-455-20 MDC-225M	293-456-20 MDC-250M	293-457-20 MDC-275M	293-458-20 MDC-300M		
		293-551-30 MDC-125M	293-552-30 MDC-150M	293-553-30 MDC-175M	293-554-30 MDC-200M	293-555-30 MDC-225M	293-556-30 MDC-250M	293-557-30 MDC-275M	293-558-30 MDC-300M	293-400-20シリーズ 国内向ミリ仕様 293-500-30シリーズ 輸出向ミリ仕様 293-700-30シリーズ インチ仕様	
		293-751-30 MDC-5"M	293-752-30 MDC-6"M	293-753-30 MDC-7"M	293-754-30 MDC-8"M	293-755-30 MDC-9"M	293-756-30 MDC-10"M	293-757-30 MDC-11"M	293-758-30 MDC-12"M		
22-11	SETSCREW (L=3.8)	198591								ナベコネジ (L=3.8)	22-11
23	BATTERY LID ASSY	982444								電池蓋 Assy	23
23-1	SEAL, BATTERY CAP	308790								電池キャップシール	23-1
23-2	CAP, BATTERY BOX	308791								電池ケースキャップ	23-2
24	CONNECTOR	306194								コネクタ	24
25	CONNECTOR CAP	306186								コネクタキャップ	25
26	NUT	305910								ナット	26
27	SETSCREW	525863								ナベコネジ	27
28	SETSCREW	304456								ナベコネジ	28
29	BATTERY	938882								サンカギンデンチ	29
30	SPANNER	200877								スパナ	30
101	SPC CABLE 1M	937387								接続コード 1m	101
	SPC CABLE 2M	965013								接続コード 2m	

**293** DIGIMATIC OUTSIDE  
MICROMETER WITH OUTPUT  
293Series (MDC-M)

Ref. No. 293-14-1997-MAY 4/4

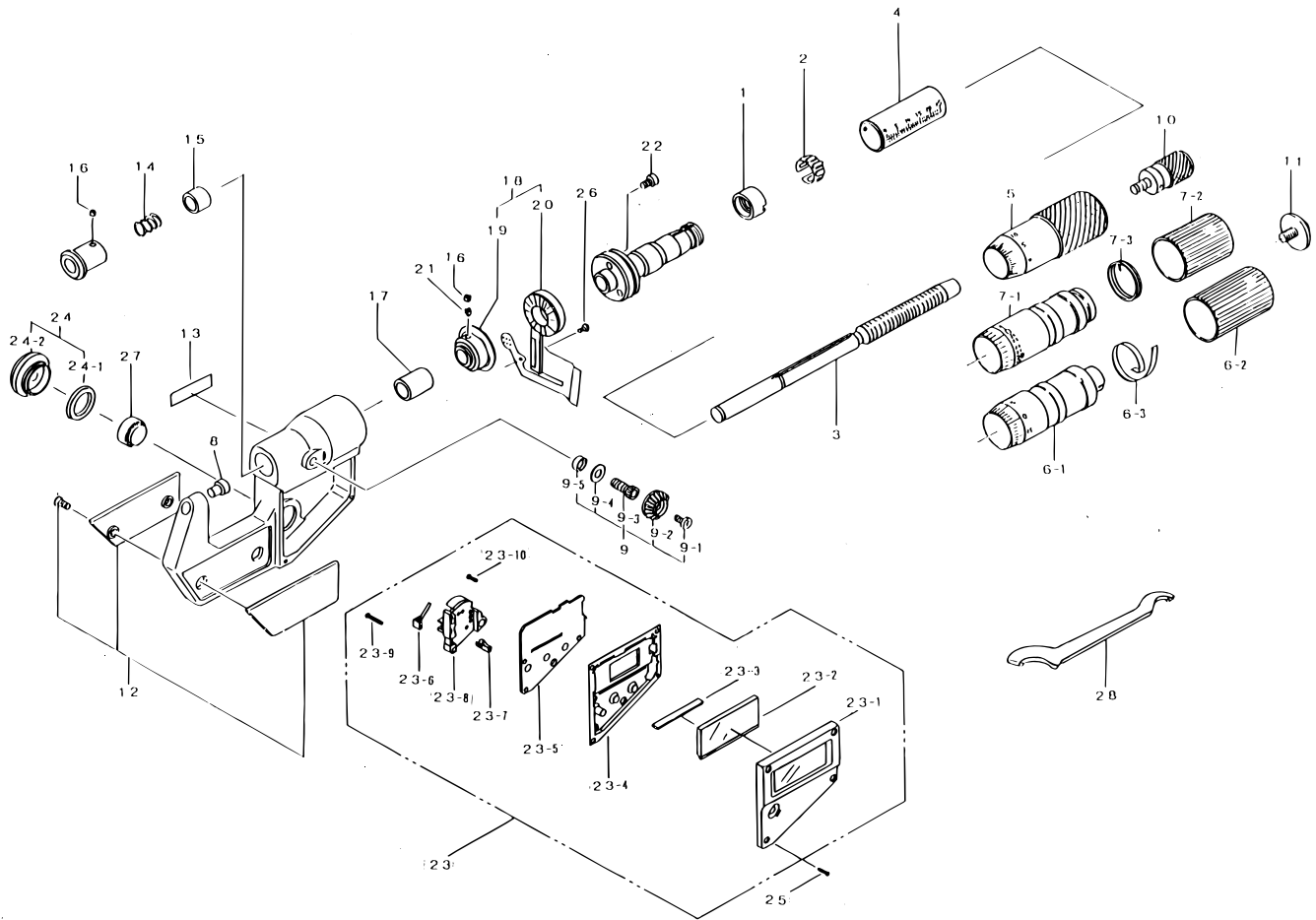
**293**シリーズ (MDC-M)  
デジマチック標準外側  
マイクロメータ (出力付)

**293**

**DIGIMATIC  
OUTSIDE MICROMETER  
293Series (MDC-P)**

Ref. No. 293-15-1997-MAY 1/3

**293シリーズ (MDC-P)  
デジマチック標準外側マイクロメータ**



KEY NO.	PART NAME	CODE NO. コードNo.								ブヒンメイ	キー No.
		293-561-30 MDC-25P	293-562-30 MDC-50P	293-563-30 MDC-75P	293-564-30 MDC-100P	293-565-30 MDC-25PT	293-567-30 MDC-50PT	293-566-30 MDC-25PF	293-581-30 MDC-50PF		
		293-761-30 MDC-1*P	293-762-30 MDC-2*P	293-763-30 MDC-3*P	293-764-30 MDC-4*P	293-766-30 MDC-1*PT	293-767-30 MDC-2*PT	293-765-30 MDC-1*PF	293-781-30 MDC-2*PF		
1	NUT	200415								ナット	1
2	SPRING	305461								バネリング	2
3	SPINDLE	308699								スピンドル (耗)	3
	SPINDLE	308700								スピンドル (時)	
4	OUTER SLEEVE	307681	307682	307683	307684	307681	307682	307681	307682	外筒 (耗)	4
	OUTER SLEEVE	307693								外筒 (時)	
5	THIMBLE	305831								シムブル (耗)	5
	THIMBLE	305881								シムブル (時)	
6	RATCHET THIMBLE ASSY	981314								ラチェットシムブル Ass'y (耗)	6
	RATCHET THIMBLE ASSY	981710								ラチェットシムブル Ass'y (時)	
6-1	RATCHET THIMBLE	305994								ラチェットシムブル (耗)	6-1
	RATCHET THIMBLE	305462								ラチェットシムブル (時)	
6-2	RATCHET SLEEVE ASSY	981315								ラチェットスリーブ Ass'y	6-2
6-3	SPRING	305465								スプリング	6-3
7	FRICTION THIMBLE ASSY	981709								フリクションシムブル Ass'y (耗)	7
	FRICTION THIMBLE ASSY	981316								フリクションシムブル Ass'y (時)	
7-1	FRICTION THIMBLE	306879								フリクションシムブル (耗)	7-1
	FRICTION THIMBLE	306192								フリクションシムブル (時)	
7-2	FRICTION SLEEVE	200126								フリクションスリーブ	7-2
7-3	SPRING	200429								スプリング	7-3
8	ANVIL	200355								アンビル	8
9	CLAMP	981236								クランプ	9

**293** DIGIMATIC  
OUTSIDE MICROMETER  
293Series (MDC-P)

Ref. No. 293-15-1997-MAY 1/3

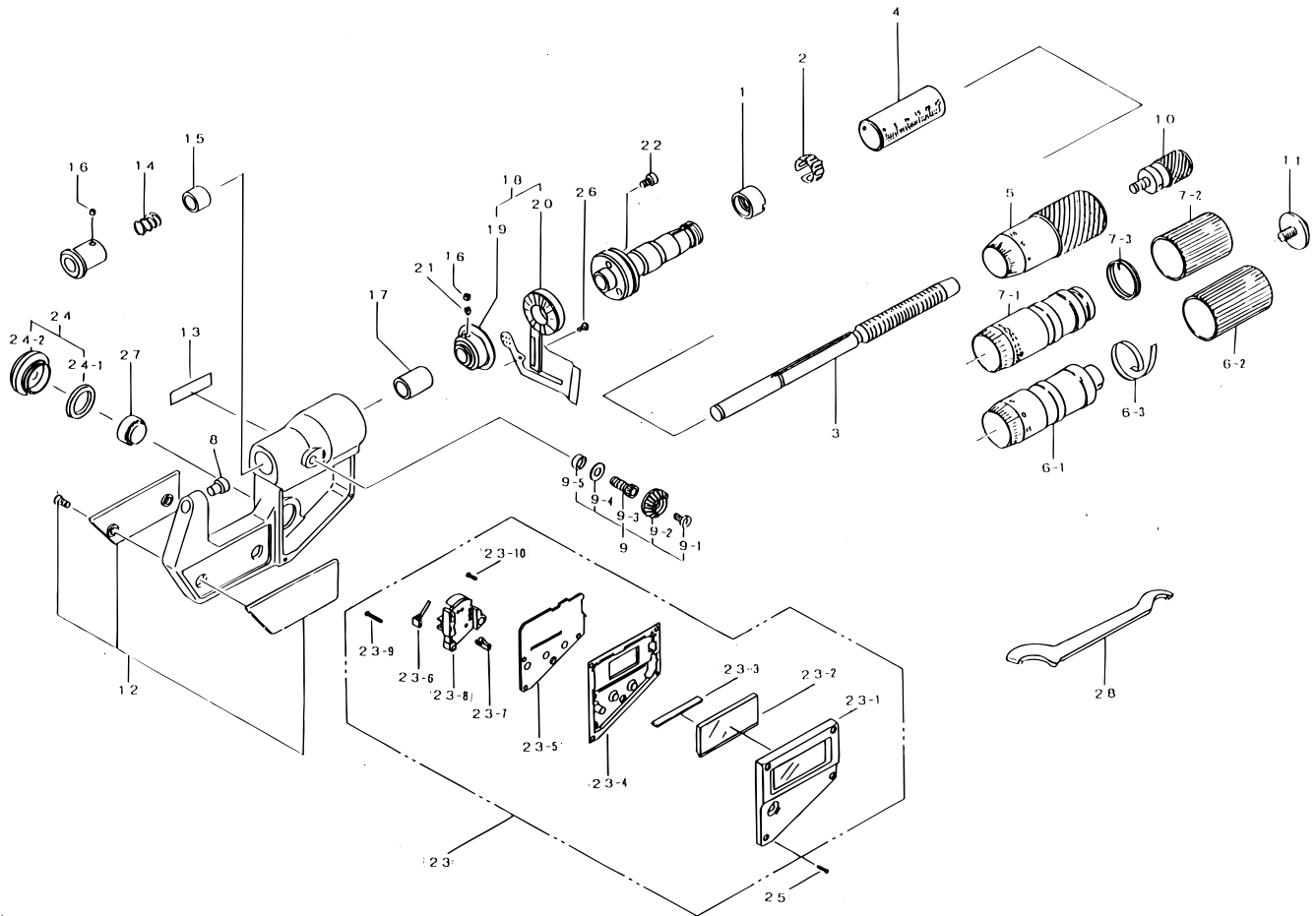
293シリーズ (MDC-P)  
デジマチック標準外側マイクロメータ

**293**

**DIGIMATIC  
OUTSIDE MICROMETER  
293Series (MDC-P)**

Ref. No. 293-15-1997-MAY 2/3

**293シリーズ (MDC-P)  
デジマチック標準外側マイクロメータ**



KEY NO.	PART NAME	CODE NO. コードNo.								ブヒンメイ	キー No.
		293-561-30 MDC-25P	293-562-30 MDC-50P	293-563-30 MDC-75P	293-564-30 MDC-100P	293-565-30 MDC-25PT	293-567-30 MDC-50PT	293-566-30 MDC-25PF	293-581-30 MDC-50PF		
9-1	SETSCREW					200424				ナベコネジ	9-1
9-2	CLAMP HANDLE					204374				クランプ把手	9-2
9-3	CLAMP SCREW					305467				クランプネジ	9-3
9-4	WASHER					304229				ワッシャ	9-4
9-5	PACKING					304060				防水パッキン	9-5
10	RATCHET STOPPER		951588							ラチェットストップ	10
11	SCREW, STOPPER						303787			止めネジ	11
12	FRAME COVER ASSY	982478	982479	982490	982491	982482	982483	982486	982487	フレームカバー Ass'y (耗)	12
	FRAME COVER ASSY	982480	982481	982492	982493	982484	982485	982488	982489	フレームカバー Ass'y (時)	
13	LABEL			308854	308855					ラベル (耗)	13
	LABEL			308856	308857					ラベル (時)	
14	SPRING					305457				スプリング	14
15	COLLAR, ADJ					305456				調整カラー	15
16	SETSCRW					201193				スリワリツキ トメネジ	16
17	CLAMP COLLAR					305458				クランプカラー	17
18	DETECTOR					981937				検出部	18
19	ROTOR ASSY					981924				ロータ Ass'y	19
20	STATER ASSY					981923				ステータ Ass'y	20
21	KEY SCREW					304055				キービス	21
22	SETSCREW					305452				ナベコネジ	22
23	PANEL ASSY	982400	982402	982404	982406	982400	982402	982400	982402	表面パネル Ass'y (耗)	23
	PANEL ASSY	982401	982403	982405	982407	982401	982403	982401	982403	表面パネル Ass'y (時)	

Ref. No. 293-15-1997-MAY 2/3

**293 DIGIMATIC  
OUTSIDE MICROMETER  
293Series (MDC-P)**

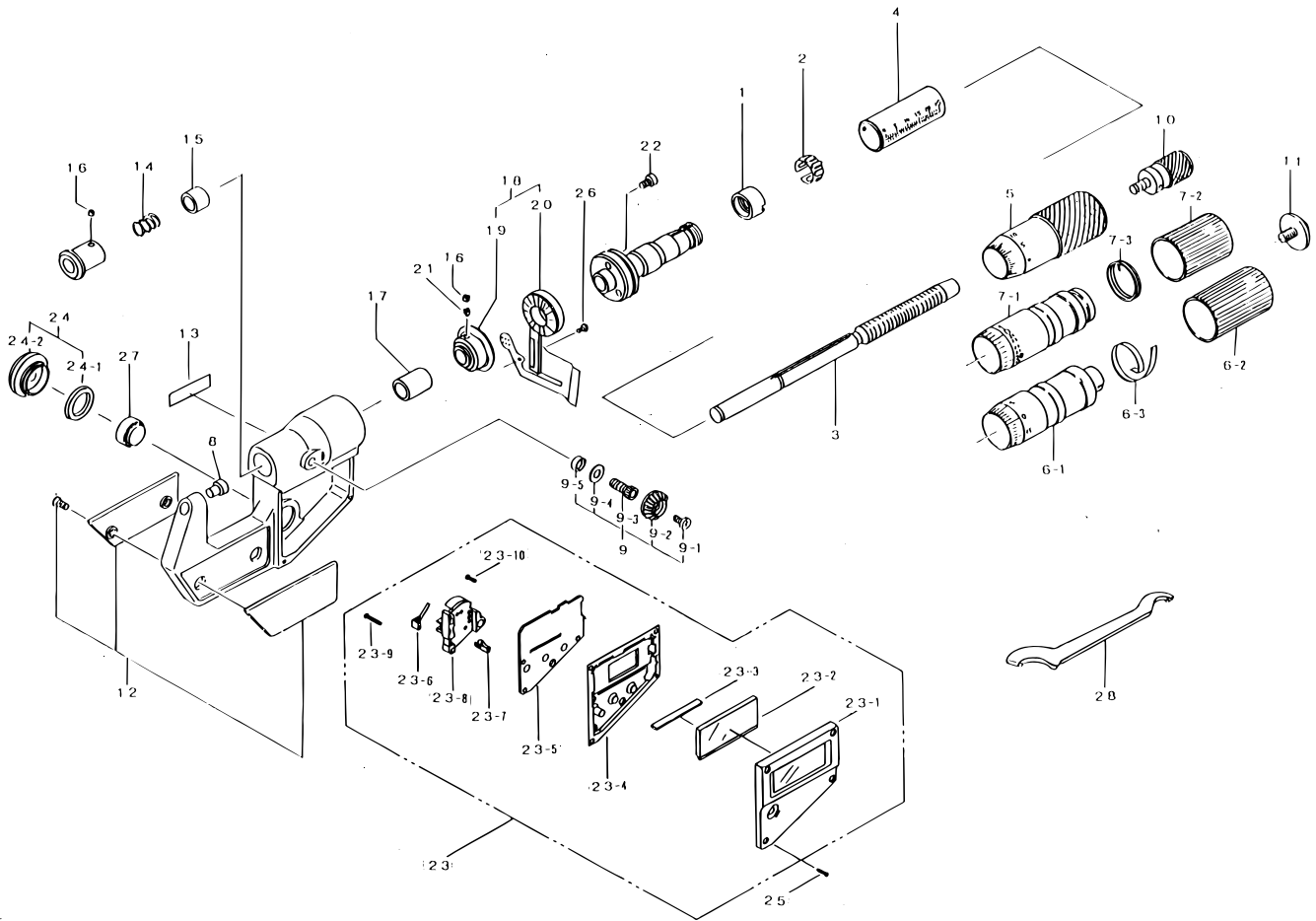
**293シリーズ (MDC-P)  
デジマチック標準外側マイクロメータ**

**293**

**DIGIMATIC  
OUTSIDE MICROMETER  
293Series (MDC-P)**

Ref. No. 293-15-1997-MAY 3/3

**293シリーズ (MDC-P)  
デジマチック標準外側マイクロメータ**



KEY NO.	PART NAME	CODE NO. コードNo.								ブヒンメイ	キー No.
		293-561-30 MDC-25P	293-562-30 MDC-50P	293-563-30 MDC-75P	293-564-30 MDC-100P	293-565-30 MDC-25PT	293-567-30 MDC-50PT	293-566-30 MDC-25PF	293-581-30 MDC-50PF		
		293-761-30 MDC-1*P	293-762-30 MDC-2*P	293-763-30 MDC-3*P	293-764-30 MDC-4*P	293-766-30 MDC-1*PT	293-767-30 MDC-2*PT	293-765-30 MDC-1*PF	293-781-30 MDC-2*PF		
23-1	FRONT PANEL	982447								表面パネル (耗)	23-1
	FRONT PANEL	982448								表面パネル (吋)	
23-2	LCD	308788								L C D	23-2
23-3	INTER CONNECTOR	308787								インタコネクタ	23-3
23-4	RUBBER SWITCH	308783								ラバースイッチ (耗)	23-4
	RUBBER SWITCH	308784								ラバースイッチ (吋)	
23-5	MAIN P.C.B.	982445	308933	308934	308935	982445	308933	982445	308933	メイン基板 (耗)	23-5
	MAIN P.C.B.	982446	308936	308937	308938	982446	308936	982446	308936		
23-6	MINUS CONTACT	198589								電池マイナス端子	23-6
23-7	PLUS CONTACT	546807								電池プラス端子	23-7
23-8	BATTERY BOX	308785								電池ケース	23-8
23-9	SETSCREW	198598								ナベコネジ (L=7)	23-9
23-10	SETSCREW	198591								ナベコネジ (L=3.8)	23-10
24	BATTERY LID ASSY	982444								電池蓋 Ass'y	24
24-1	SEAL, BATTERY CAP	308790								電池キャップシール	24-1
24-2	CAP, BATTERY BOX	308791								電池ケースキャップ	24-2
25	SETSCREW	525863								ナベコネジ	25
26	SETSCREW	304456								ナベコネジ	26
27	BATTERY	938882								サンカギンデンチ	27
28	SPANNER	301336								スパナ	28

Ref. No. 293-15-1997-MAY 3/3

**293 DIGIMATIC  
OUTSIDE MICROMETER  
293Series (MDC-P)**

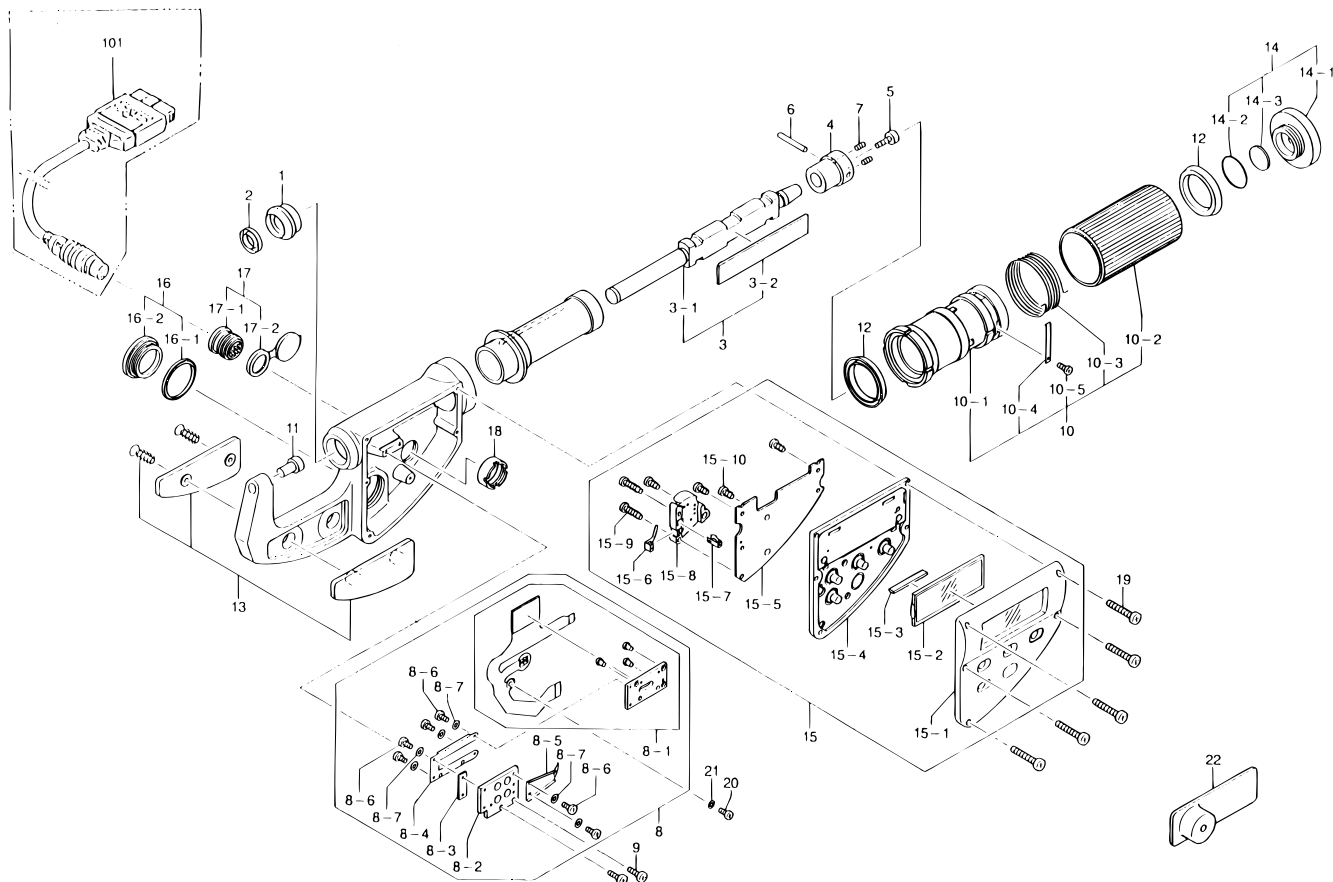
**293シリーズ (MDC-P)  
デジマチック標準外側マイクロメータ**

**293**

**QUICK MICROMETER**  
**293Series (MDQ)**

Ref. No. 293-16-1997-MAY 1/3

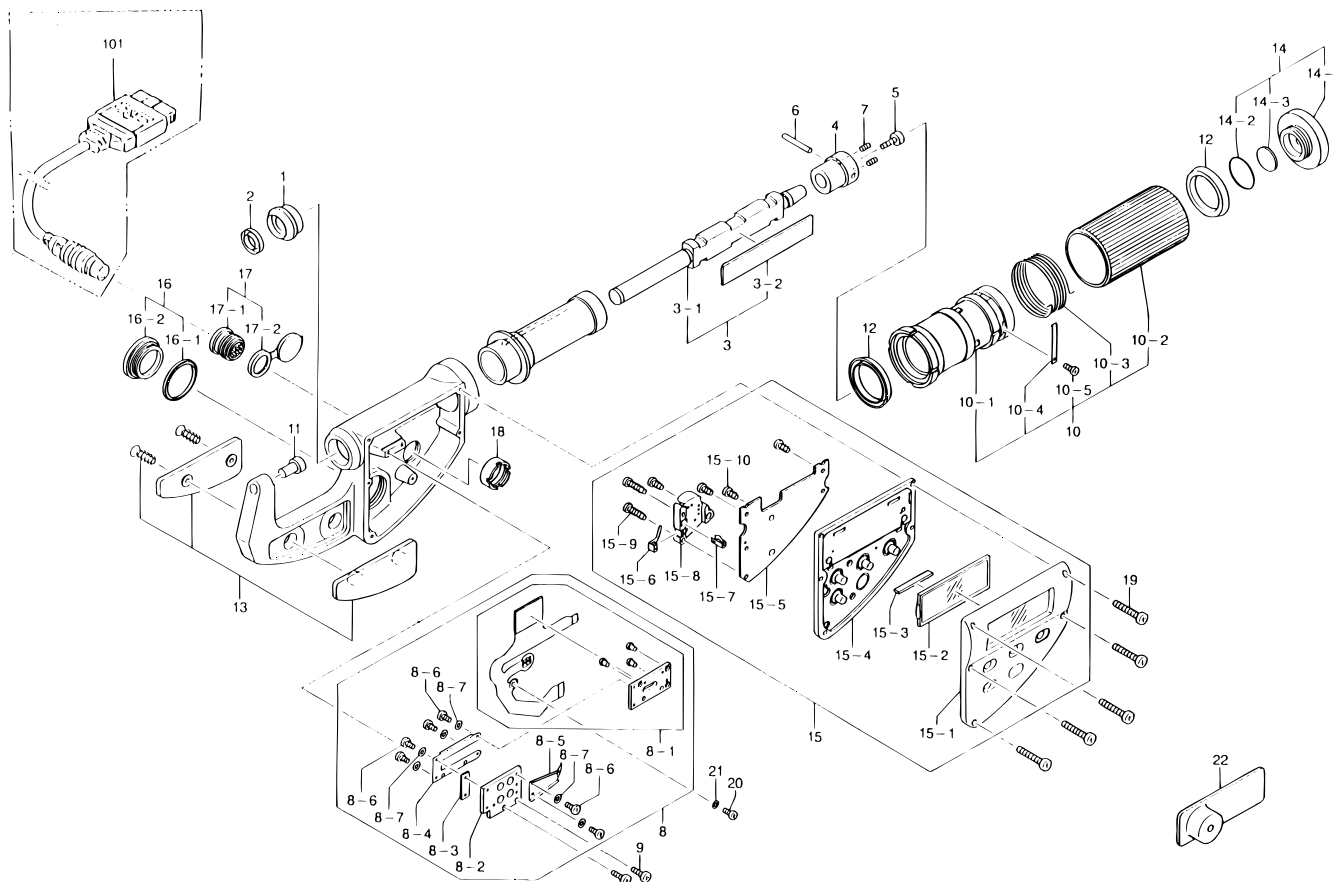
**293シリーズ (MDQ)**  
**クイックマイクロ**



KEY NO.	PART NAME	CODE NO. コードNo.		ブヒンメイ	キー No.
		293-661 MDQ-30	293-666 MDQ-30M 293-676 MDQ-1.2'M		
1	BUSH		309269	ガイドブッシュ	1
2	PACKING		309492	口元パッキン	2
3	SPINDLE ASSY		982745	スピンドル Ass'y	3
3-1	SPINDLE		309493	スピンドル	3-1
3-2	SCALE		02ACA552	スケール MR1252	3-2
4	SLIDER		309271	スライドピース	4
5	BOLT (M3x6)		304364	六角穴付ボルト (M3x6)	5
6	PARALLEL PIN ( 2x15)		309288	平行ピン ( 2x15)	6
7	SETSCREW (M2x2)		309289	六角穴付止めねじ (M2x2)	7
8	DETECTOR ASSY		982746	検出部 Ass'y	8
8-1	GRID ASSY		982747	グリッド Ass'y	8-1
8-2	HOLDER PLATE, GIB		309496	板バネ取付板	8-2
8-3	SPACER		309499	スペーサー	8-3
8-4	SPRING		309497	グリッド支持バネ	8-4
8-5	SPRING		309498	グリッド押え板バネ	8-5
8-6	SCREW (M1.4x2)		353335	なべ小ねじ (M1.4x2)	8-6
8-7	WASHER		353341	平座金 (呼び1.4)	8-7
9	SCREW (M1.7x3.5)		309290	なべ小ねじ (M1.7x3.5)	9
10	FEEDING UNIT ASSY		982647	送り機構部 Ass'y	10
10-1	FEED NUT		309279	送りナット	10-1

Ref. No. 293-16-1997-MAY 1/3



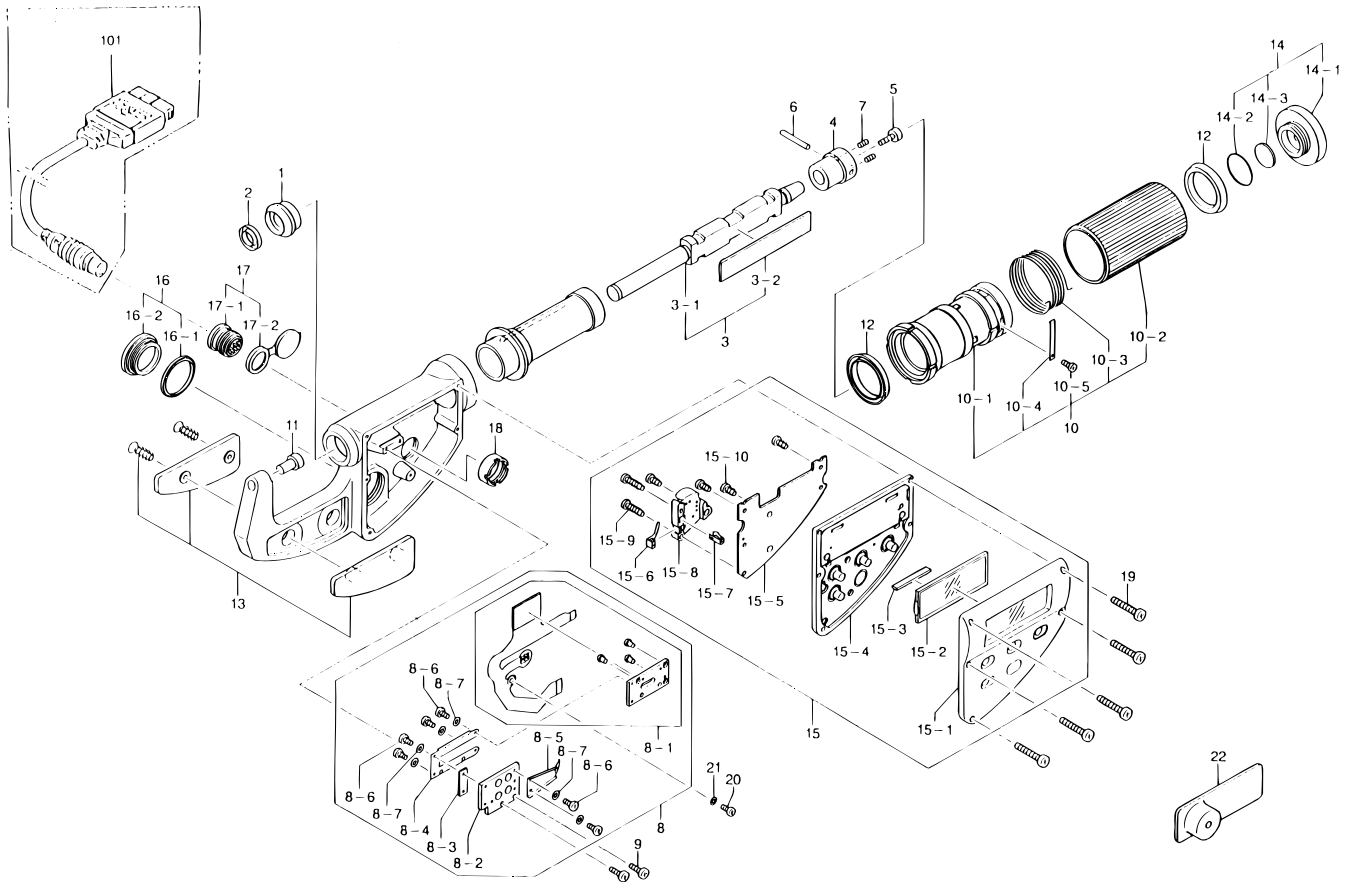


KEY NO.	PART NAME	CODE NO. コードNo.		ブヒンメイ	キー No.
		<b>293-661</b> MDQ-30	<b>293-666</b> MDQ-30M		
			<b>293-676</b> MDQ-1.2"M		
10-2	THIMBLE		309280	シンプル	10-2
10-3	SPRING		309281	摩擦バネ	10-3
10-4	SPRING, RATCHET		309282	ラチェットバネ	10-4
10-5	SCREW		309291	なべ小ねじ (M1.4x1.4)	10-5
11	ANVIL		200355	アンビル	11
12	PACKING Y		309297	ミニYパッキン	12
13	FRAME COVER ASSY	982766		フレームカバー Ass'y (耗)	13
	FRAME COVER ASSY		982704	フレームカバー Ass'y (時)	
14	CAP ASSY		982705	キャップ Ass'y	14
14-1	CAP		309285	キャップ	14-1
14-2	O-RING		309286	Oリング	14-2
14-3	FILTER		309296	ゴアテックスオレオバンドフィルター	14-3
15	MODULE	982759		モジュール (耗)	15
	MODULE		982756	モジュール (時)	
15-1	PANEL ASSY	982709		パネル Ass'y (耗)	15-1
	PANEL ASSY		982710	パネル Ass'y (時)	
15-2	LCD PANEL		308908	液晶パネル	15-2
15-3	INTER CONNECTOR		308909	インターコネクタ	15-3
15-4	RUBBER SWITCH	308903		ラバースイッチ (耗)	15-4
	RUBBER SWITCH		308905	ラバースイッチ (時)	

**QUICK MICROMETER**  
**293Series (MDQ)**

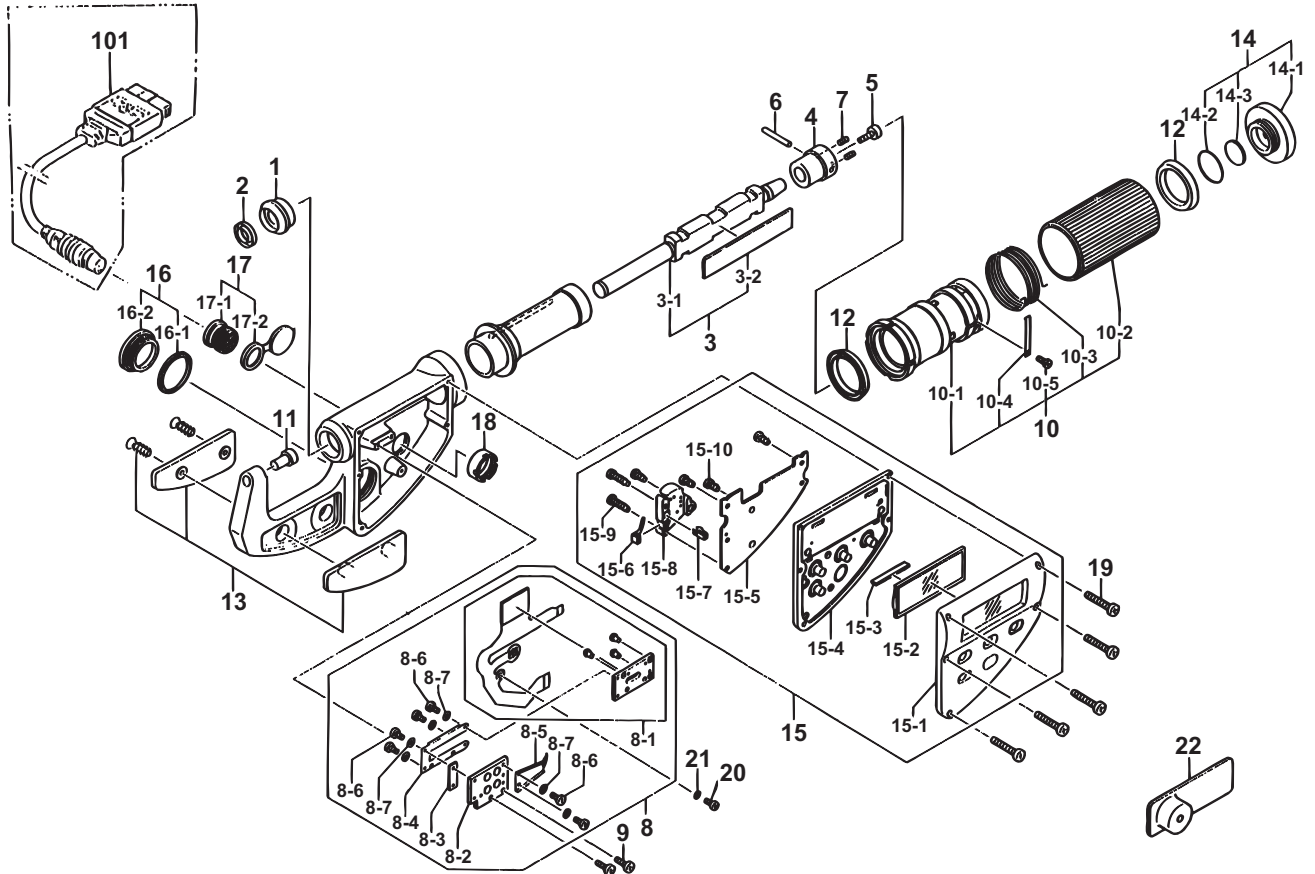
Ref. No. 293-16-1997-MAY 3/3

**293シリーズ (MDQ)**  
**クイックマイクロ**



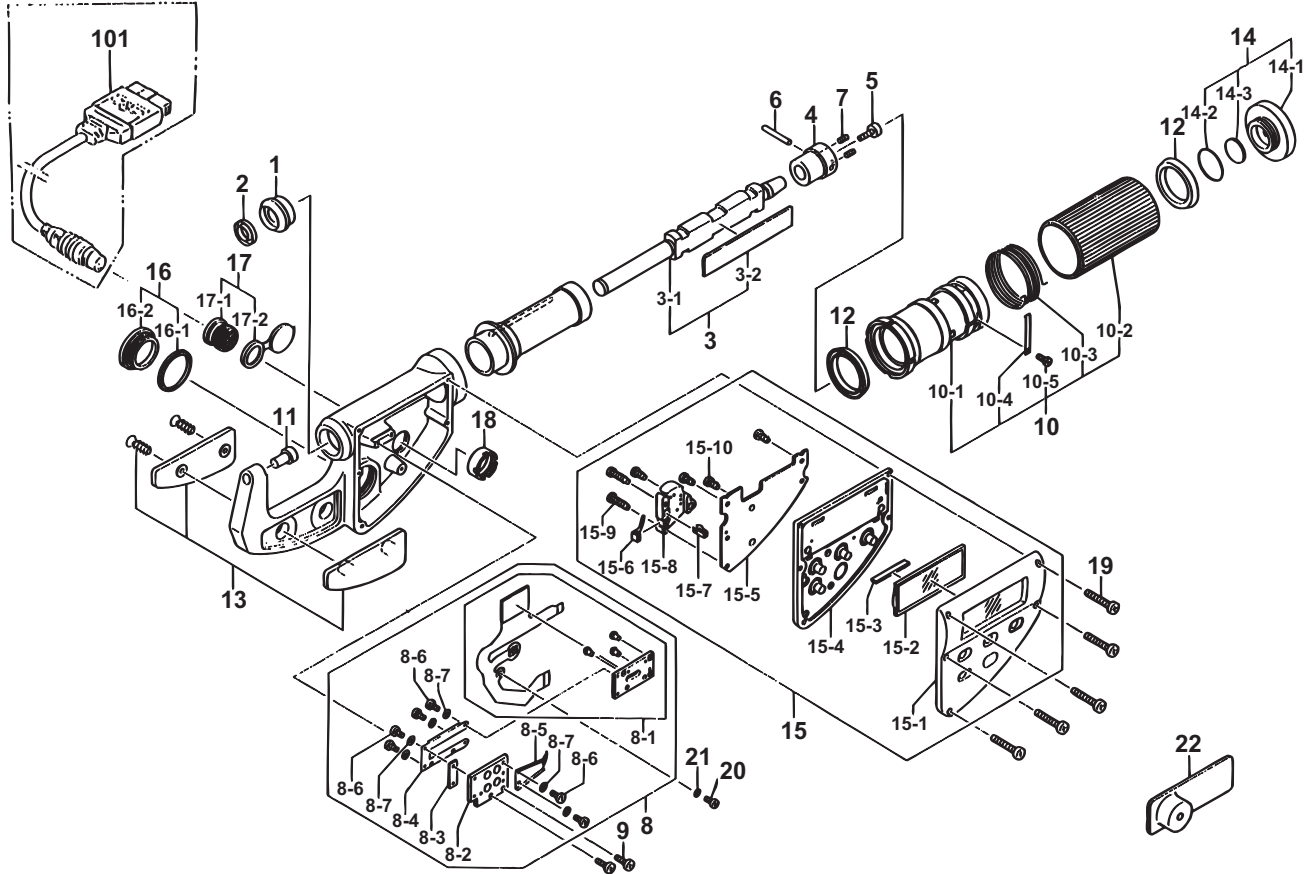
KEY NO.	PART NAME	CODE NO. コードNo.		ブヒンメイ	キー No.
		<b>293-661</b> MDQ-30	<b>293-666</b> MDQ-30M		
			<b>293-676</b> MDQ-1.2"M		
15-5	P.C.B.	982761		回路ブロック	15-5
15-6	MINUS CONTACT	198589		電池マイナス端子	15-6
15-7	PLUS CONTACT	546807		電池プラス端子	15-7
15-8	BATTEY BOX	308785		電池ケース	15-8
15-9	BT SCREW	198598		B Tネジ (1.6x7)	15-9
15-10	BT SCREW	198591		B Tネジ (1.6x3.8)	15-10
16	BATTERY LID ASSY	982444		電池蓋 Ass'y	16
16-1	SEAL, BATTERY CAP	308790		電池キャップシール	16-1
16-2	CAP, BATTERY BOX	308791		電池ケースキャップ	16-2
17	CONNECTOR ASSY		981894	出力コネクタAss'y	17
17-1	CONNECTOR		306194	コネクタ	17-1
17-2	CONNECTOR CAP		306186	コネクタキャップ	17-2
18	NUT		305910	ナット	18
19	SCREW	525863		なべ小ねじ (M1.4x4.5)	19
20	SCREW	353335		なべ小ねじ (M1.4x2)	20
21	WASHER	353341		平座金 (呼び1.4)	21
22	BATTERY	938882		1ヶ入バッテリーパック	22
101	SPC CABLE 1M	937387		接続コード 1m	101
	SPC CABLE 2M	965013		接続コード 2m	
				[ 包装資材 ]	
	HOUSING CASE	475546		格納箱	
	PAPER CASE	471688		化粧ケース	

Ref. No. 293-16-1997-MAY 3/3



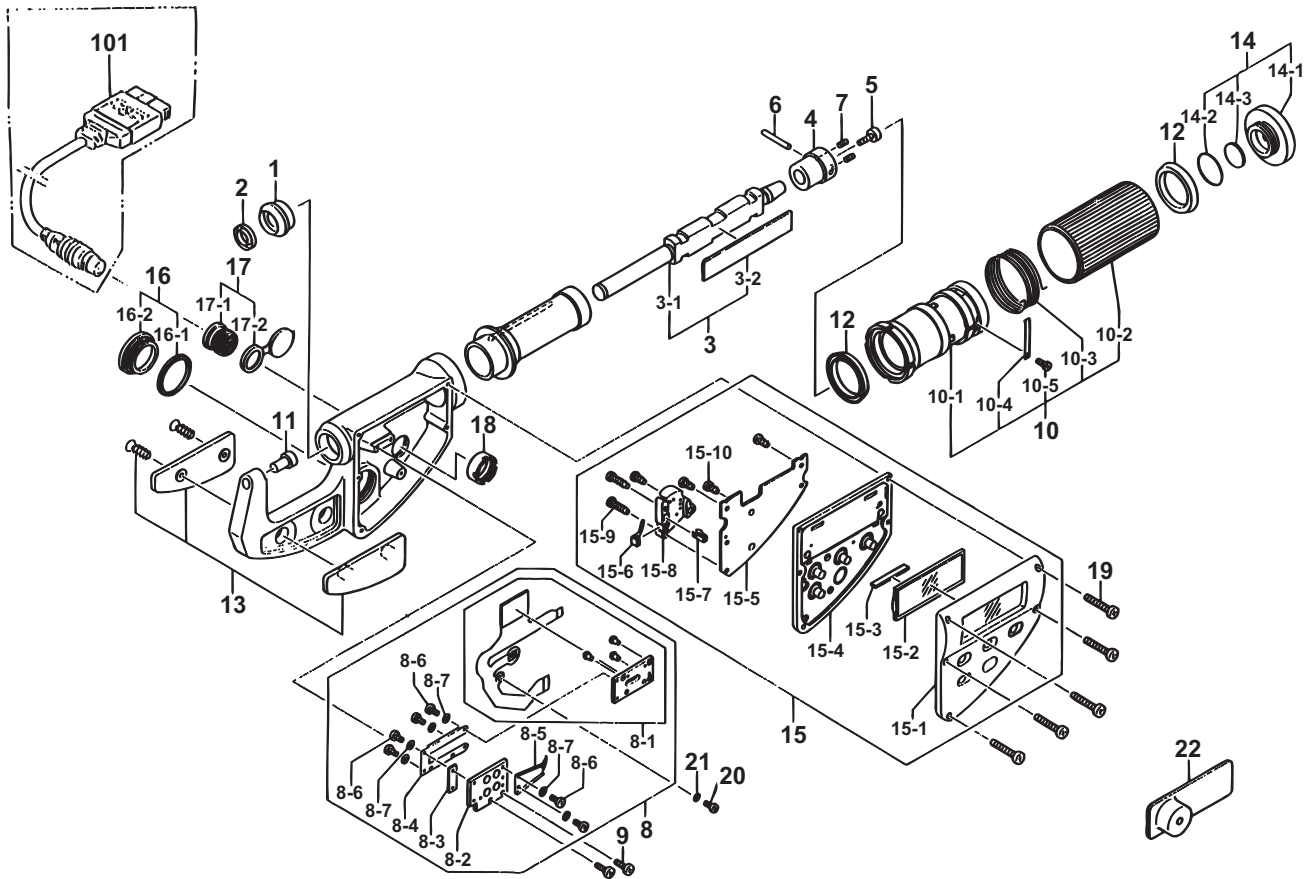
本パーツリストは、293-661に限り、格納箱のコードNo.ラベルの後に「N」が表示されているものに適用する。

KEY NO.	ピンメイ	PART NAME	販売区分 CATEGORY	CODE NO. コードNo.		キー No.
				293-661 MDQ-30	293-666 MDQ-30M 293-676 MDQ-1.2"M	
1	ガイドブッシュ	BUSH			309269	1
2	口元パッキン	PACKING			309492	2
3	スピンドル Ass'y	SPINDLE ASSY			982745	3
3-1	スピンドル	SPINDLE			309493	3-1
3-2	スケール MR1252	SCALE			02ACA552	3-2
4	スライドピース	SLIDER			309271	4
5	六角穴付ボルト (M3x6)	BOLT (M3x6)			304364	5
6	平行ピン ( 2x15)	PARALLEL PIN ( 2x15)			309288	6
7	六角穴付止めねじ (M2x2)	SETSCREW (M2x2)			309289	7
8	検出部 Ass'y	DETECTOR ASSY			982746	8
8-1	グリッド Ass'y	GRID ASSY			982747	8-1
8-2	板バネ取付板	HOLDER PLATE, GIB			309496	8-2
8-3	スペーサー	SPACER			309499	8-3
8-4	グリッド支持バネ	SPRING			309497	8-4
8-5	グリッド押え板バネ	SPRING			309498	8-5
8-6	なべ小ねじ (M1.4x2)	SCREW (M1.4x2)			353335	8-6
8-7	平座金 (呼び1.4)	WASHER			353341	8-7
9	なべ小ねじ (M1.7x3.5)	SCREW (M1.7x3.5)			309290	9
10	送り機構部 Ass'y	FEEDING UNIT ASSY			982647	10
10-1	送りナット	FEED NUT			309279	10-1



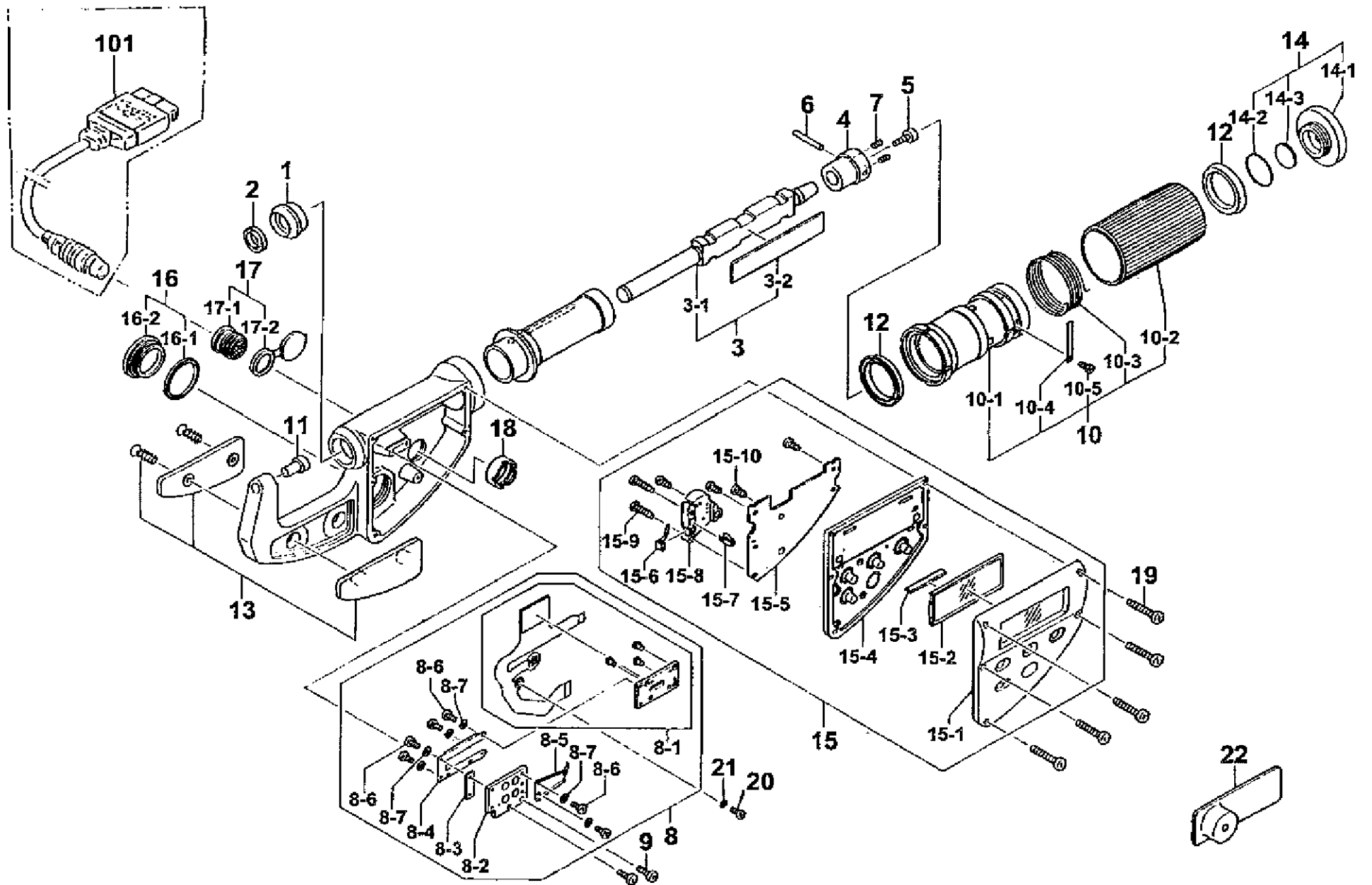
本パーツリストは、293-661に限り、格納箱のコードNo.ラベルの後に「N」が表示されているものに適用する。

キー No.	ブヒンメイ	PART NAME	販売区分 CATEGORY	CODE NO. コードNo.		KEY NO.
				293-661 MDQ-30	293-666 MDQ-30M 293-676 MDQ-1.2"M	
10-2	シンプル	THIMBLE		309280		10-2
10-3	摩擦パネ	SPRING		309281		10-3
10-4	ラチェットパネ	SPRING, RATCHET		309282		10-4
10-5	なべ小ねじ (M1.4x1.4)	SCREW		309291		10-5
11	アンビル	ANVIL		200355		11
12	ミニYパッキン	PACKING Y		309297		12
13	フレームカバー Ass'y (耗)	FRAME COVER ASSY	982766		982703	13
	フレームカバー Ass'y (時)	FRAME COVER ASSY			982704	
14	キャップ Ass'y	CAP ASSY		982705		14
14-1	キャップ	CAP		309285		14-1
14-2	Oリング	O-RING		309286		14-2
14-3	ゴアテックスオレオバンドフィルター	FILTER		309296		14-3
15	モジュール (耗)	MODULE	04GZA001		982757	15
	モジュール (時)	MODULE			982756	
15-1	パネル Ass'y (耗)	PANEL ASSY	04GZA002		982711	15-1
	パネル Ass'y (時)	PANEL ASSY			982710	
15-2	液晶パネル	LCD PANEL		308908		15-2
15-3	インターコネクタ	INTER CONNECTOR		308909		15-3
15-4	ラバースイッチ (耗)	RUBBER SWITCH		308906		15-4
	ラバースイッチ (時)	RUBBER SWITCH			308905	



本パーツリストは、293-661に限り、格納箱のコードNo. ラベルの後に「N」が表示されているものに適用する。

KEY NO.	ブヒンメイ	PART NAME	販売区分 CATEGORY	CODE NO. コードNo.		キー No.
				293-661 MDQ-30	293-666 MDQ-30M 293-676 MDQ-1.2"M	
15-5	回路ブロック	P.C.B.		982761		15-5
15-6	電池マイナス端子	MINUS CONTACT		09GAA173		15-6
15-7	電池プラス端子	PLUS CONTACT		546807		15-7
15-8	電池ケース	BATTEY BOX		308785		15-8
15-9	B Tネジ (1.6x7)	BT SCREW		198598		15-9
15-10	B Tネジ (1.6x3.8)	BT SCREW		198591		15-10
16	電池蓋 Ass'y	BATTERY LID ASSY		982444		16
16-1	電池キャップシール	SEAL, BATTERY CAP		308790		16-1
16-2	電池ケースキャップ	CAP, BATTERY BOX		308791		16-2
17	出力コネクタAss'y	CONNECTOR ASSY			981894	17
17-1	コネクタ	CONNECTOR			306194	17-1
17-2	コネクタキャップ	CONNECTOR CAP			306186	17-2
18	ナット	NUT			305910	18
19	なべ小ねじ (M1.4x4.5)	SCREW		525863		19
20	なべ小ねじ (M1.4x2)	SCREW		353335		20
21	平座金 (呼び1.4)	WASHER		353341		21
22	1ヶ入バッテリーパック	BATTERY		938882		22
101	接続コード 1m	SPC CABLE 1M		937387		101
	接続コード 2m	SPC CABLE 2M		965013		
	[包装資材]					
	格納箱	HOUSING CASE		475546		
	化粧ケース	PAPER CASE		471688		



書類NO. 293-16

KEY NO.	ブヒンメイ	PART NAME	販売区分 CATEGORY	CODE NO. コードNO.		備考 COMMENTS
				293-661 MDQ-30	293-666 MDQ-30M	
					293-676 MDQ-1.2"M	
1	ガイドブッシュ	BUSH	Y	309269		
2	クチモトパッキン	PACKING	Y	309492		
3	スピンドルASSY	SPINDLE ASSY	Y	982745		
3-1	スピンドル	SPINDLE	Y	309493		
3-2	スケール	SCALE	Y	02ACA552		
4	スライドピース	SLIDER	Y	309271		
5	ロツカクアナツキホルト (M3×6)	BOLT (M3×6)	Y	304364		
6	ハイクウピン ( 2×15)	PARALLEL PIN ( 2×15)	Y	309288		
7	ロツカクアナツキメネジ (M2×2)	SETSCREW (M2×2)	Y	309289		
8	ケンシュツP ASSY	DETECTOR ASSY	Y	982746		
8-1	グリッドASSY	GRID ASSY	Y	982747		
8-2	イタハネトリツケイタ	HOLDER PLATE,GIB	Y	309496		
8-3	スペーサー	SPACER	Y	309499		
8-4	グリッドシジハネ	SPRING	Y	309497		
8-5	グリッドオサエイタハネ	SPRING	Y	309498		
8-6	ナベコネジ (M1.4×2)	SCREW (M1.4×2)	Y	353335		
8-7	ヒラサガネ (ヨビ1.4)	WASHER	Y	353341		
9	ナベコネジ (M1.7×3.5)	SCREW (M1.7×3.5)	Y	309290		
10	オクリキコウP ASSY	FEEDING UNIT ASSY	Y	982647		
10-1	オクリナット	FEED NUT	Y	309279		
10-2	シンブル	THIMBLE	Y	309280		
10-3	マサツハネ	SPRING	Y	309281		
10-4	ラチエツトハネ	SPRING,RATCHET	Y	309282		
10-5	ナベコネジ (M1.4×1.4)	SCREW (M1.4×1.4)	Y	309291		
11	アンビル	ANVIL	Y	200355		
12	ミニYパッキン	PACKING Y		309297		
13	フレームカバー-ASSY (ミリ)	FRAME COVER ASSY (MM)		982766	04GZA285	
	フレームカバー-ASSY (インチ)	FRAME COVER ASSY (INCH)		-----	04GZA286	

Ref. No. 293-16-2005-DEC 1/3

**293** QUICK MIKE  
Series293(MDQ)

293シリーズ(MDQ)  
クイックマイクロ

**293**

書類NO. 293-16

KEY NO.	ブヒンメイ	PART NAME	販売区分 CATEGORY	CODE NO. コードNO.		備考 COMMENTS
				293-661 MDQ-30	293-666 MDQ-30M	
					293-676 MDQ-1.2"M	
14	キャップASSY	CAP ASSY		982705		
14-1	キャップ	CAP		309285		
14-2	Oリング	O-RING		309286		
14-3	ゴアテックスオレオハンドフィルター	FILTER		309296		
15	モジュール (ミリ)	MODULE (MM)	Y	04GZA001	982757	
	モジュール (インチ)	MODULE (INCH)	Y	-----	982756	
15-1	パネルASSY (ミリ)	PANEL ASSY (MM)	Y	04GZA002	982711	
	パネルASSY (インチ)	PANEL ASSY (INCH)	Y	-----	982710	
15-2	LCD	LCD PANEL	Y	04AAA410		
15-3	インターコネクタ	INTER CONNECTOR	Y	308909		
15-4	ラバースイッチ (ミリ)	RUBBER SWITCH (MM)	Y	308906		
	ラバースイッチ (インチ)	RUBBER SWITCH (INCH)	Y	-----	308905	
15-5	カイロブロック	P.C.B.	Y	982761		
15-6	端子マイナスタツシ	MINUS CONTACT	Y	09GAA173		
15-7	端子プラススタツシ	PLUS CONTACT	Y	546807		
15-8	端子ケース	BATTERY BOX	Y	308785		
15-9	BTネジ (1.6×7)	BT SCREW (1.6×7)	Y	198598		
15-10	BTネジ (1.6×3.8)	BT SCREW (1.6×3.8)	Y	198591		
16	端子フタASSY	BATTERY LID ASSY		982444		
16-1	端子キャップシール	SEAL,BATTERY CAP		308790		
16-2	端子ケースキャップ	CAP,BATTERY BOX		308791		
17	シュツリョクコネクタASSY	CONNECTOR ASSY	Y	-----	981894	
17-1	コネクタ	CONNECTOR	Y	-----	306194	
17-2	コネクタキャップ	CONNECTOR CAP	Y	-----	306186	内部機構の為、修理対応が望ましい
18	ナット	NUT	Y	-----	305910	
19	ナベコネジ (M1.4×4.5)	SCREW (M1.4×4.5)		525863		
20	ナベコネジ (M1.4×2)	SCREW (M1.4×2)	Y	353335		
21	ヒラサガネ (厚1.4)	WASHER	Y	353341		
22	1ケイリバッテリーパック	BATTERY		938882		

Ref. No. 293-16-2005-DEC 2/3

**293** QUICK MIKE  
Series293(MDQ)

293シリーズ(MDQ)  
クイックマイクロ

**293**



書類NO. 293-16

KEY NO.	ブヒンメイ	PART NAME	販売区分 CATEGORY	CODE NO. コードNO.		備考 COMMENTS
				293-661 MDQ-30	293-666 MDQ-30M 293-676 MDQ-1.2"M	
101	セツゾクケーブル 1m	SPC CABLE 1M		937387		
	セツゾクケーブル 2m	SPC CABLE 2M		965013		
	[包装資材]	[PACKING]				
	カクノウハコ	HOUSING CASE		475546		
	ケシヨウケース	PAPER CASE		471688		

**293** QUICK MIKE  
Series293(MDQ)

Ref. No. 293-16-2005-DEC 3/3

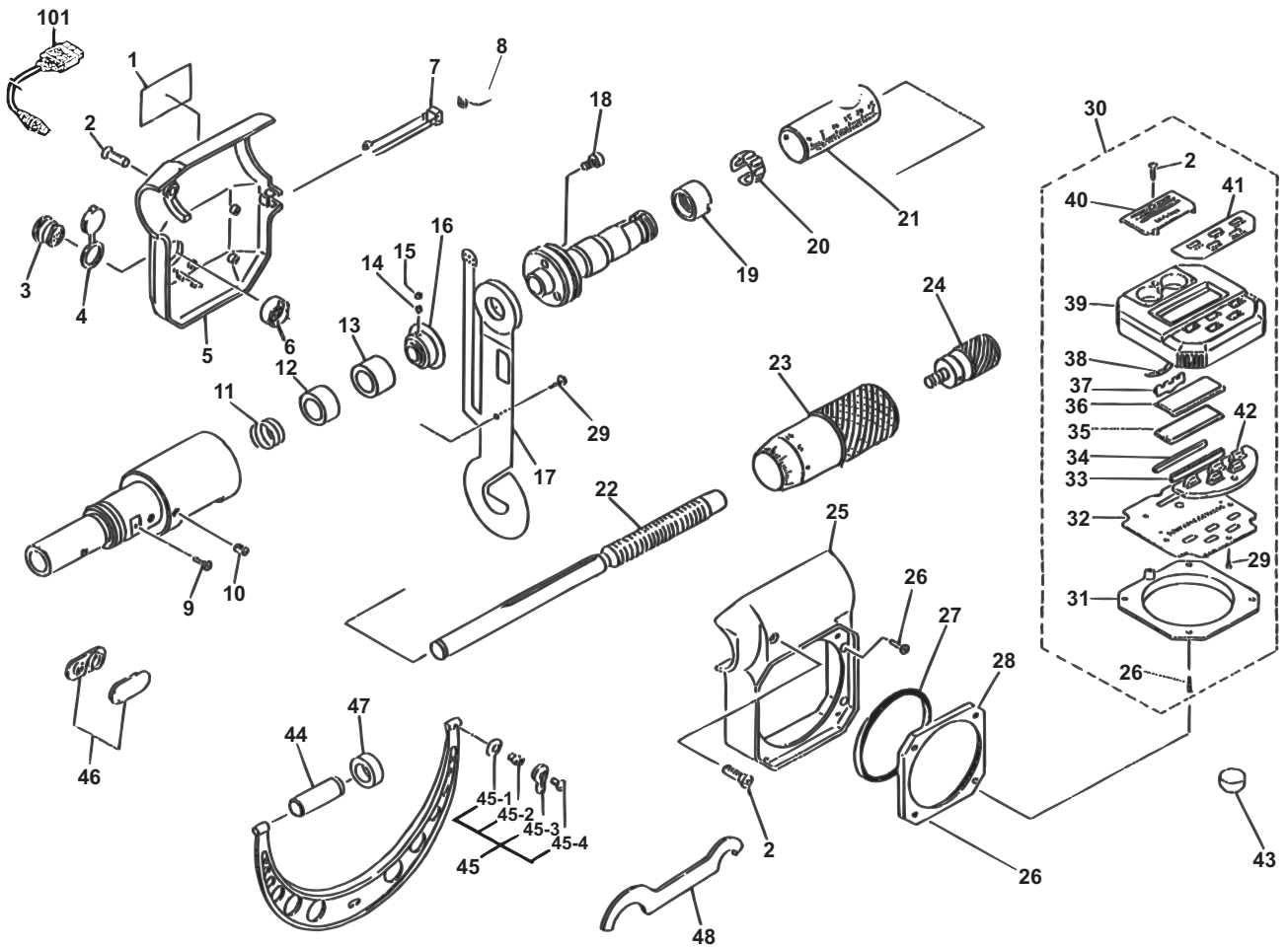
293シリーズ(MDQ)  
クイックマイクロ

**293**

**DIGIMATIC MICROMETER**  
**293Series (MDC)**

Ref. No. 293-18-1998-AUG 1/3

**293シリーズ (MDC)**  
**デジマチックマイクロメータ**



キー No.	ブヒンメイ	PART NAME	販売区分 CATEGORY	CODE NO. コードNo.								KEY NO.
				293-571 MDC-325M	293-572 MDC-350M	293-573 MDC-375M	293-574 MDC-400M	293-575 MDC-425M	293-576 MDC-450M	293-577 MDC-475M	293-578 MDC-500M	
				293-771 MDC-13'M	293-772 MDC-14'M	293-773 MDC-15'M	293-774 MDC-16'M	293-775 MDC-17'M	293-776 MDC-18'M	293-777 MDC-19'M	293-778 MDC-20'M	
1	ラベル (ミリ) ラベル (インチ)	LABEL,MM LABEL,INCH		307792	307793	307794	307795	307796	307797	307798	307799	1
2	サラコネジ	SCREW						307484				2
3	コネクタ	CONNECTOR						306194				3
4	コネクタキャップ	CAP, CONNECTOR						306186				4
5	ヘッドカバー (ウラ)	HEAD COVER, BACK						307767				5
6	ナット	NUT						305910				6
7	タクトスイッチASSY	SWITCH ASSY						307854				7
8	スイッチボタン	SWITCH BOTTOM						305481				8
9	ナベコネジ	SCREW						304456				9
10	スリワリツキトメネジ	SCREW						301393				10
11	スプリング	SPRING						307755				11
12	チョウセイカラー	COLLOR						307809				12
13	スペースカラー	COLLOR						307810				13
14	キーピス	KEY						304055				14
15	スリワリツキトメネジ	SCREW						201193				15
16	ローターサブASSY	ROTTOR SUB ASSY						307811				16
17	ステーサブASSY	STATER SUB ASSY						307814				17
18	ナベコネジ	SCREW						525863				18
19	ナット	NUT						303525				19
20	バネリング	SPRING						307773				20

Ref. No. 293-18-1998-AUG 1/3

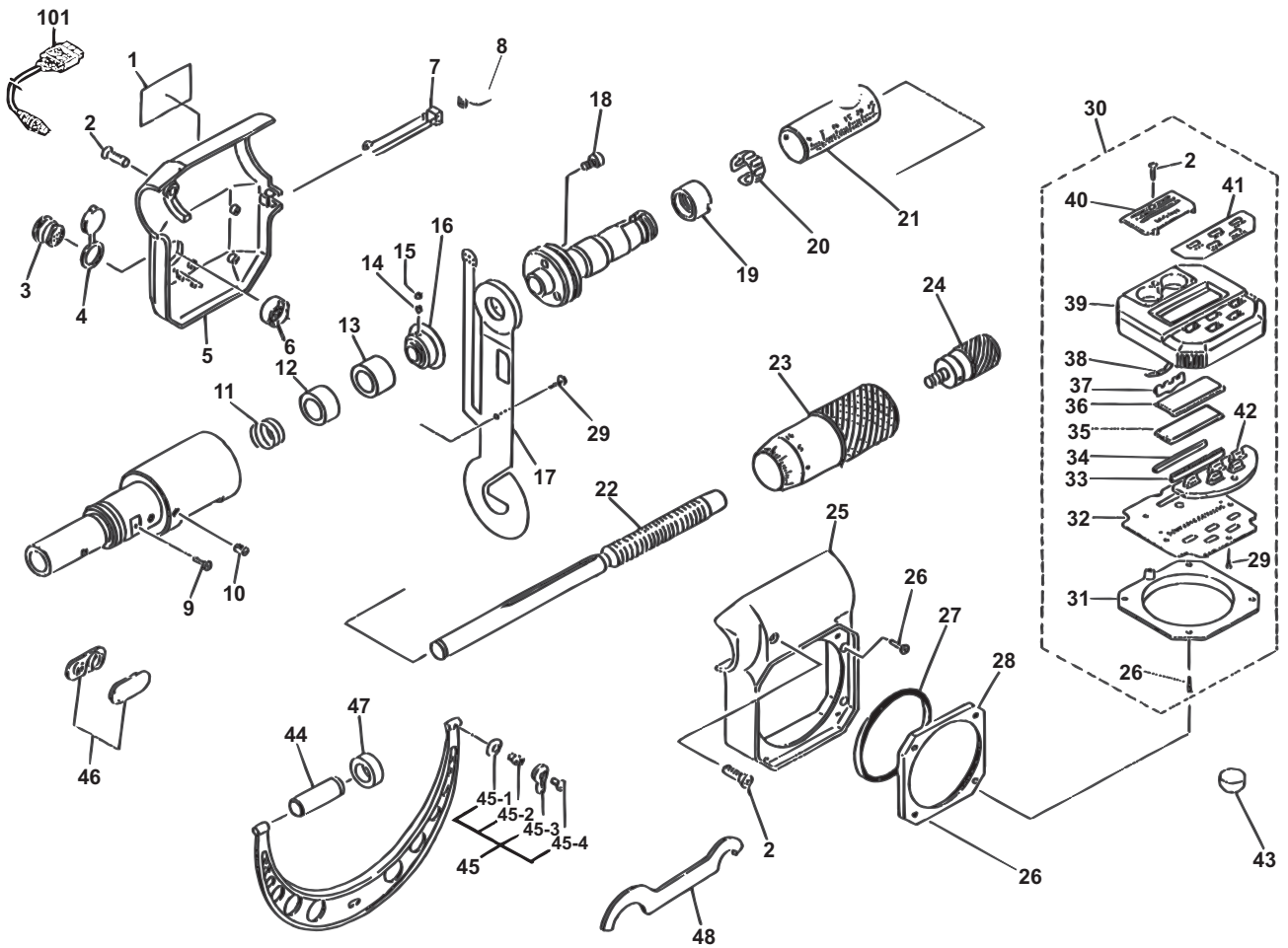
**293** DIGIMATIC MICROMETER  
293Series (MDC)

293シリーズ (MDC) **293**  
デジマチックマイクロメータ

**DIGIMATIC MICROMETER**  
**293Series (MDC)**

Ref. No. 293-18-1998-AUG 2/3

**293シリーズ (MDC)**  
**デジマチックマイクロメータ**



キー No.	ブヒンメイ	PART NAME	販売区分 CATEGORY	CODE NO. コードNo.								KEY NO.
				293-571 MDC-325M	293-572 MDC-350M	293-573 MDC-375M	293-574 MDC-400M	293-575 MDC-425M	293-576 MDC-450M	293-577 MDC-475M	293-578 MDC-500M	
				293-771 MDC-13"M	293-772 MDC-14"M	293-773 MDC-15"M	293-774 MDC-16"M	293-775 MDC-17"M	293-776 MDC-18"M	293-777 MDC-19"M	293-778 MDC-20"M	
21	ガイトウ (ミリ) ガイトウ (インチ)	OUTER SLEEVE,MM OUTER SLEEVE,INCH					204695					21
22	スピンドル (ミリ) スピンドル (インチ)	SPINDLE,MM SPINDLE,INCH				307771						22
23	シンブル (ミリ) シンブル (インチ)	THIMBLE,MM THIMBLE,INCH				200375	200376					23
24	ラチェット	RATCHET				950701						24
25	ヘッドカバー (オモテ)	HEAD COVER,FRONT				307766						25
26	ナベコネジ	SCREW				305486						26
27	Oリング	O-RING				307433						27
28	コテイワク	FRAME				307428						28
29	ナベコネジ	SCREW				307443						29
30	ヒョウメンパネルクミタテ (ミリ) ヒョウメンパネルクミタテ (インチ)	PANEL ASSY,MM PANEL ASSY,INCH				981846	981847					30
31	パネルジクワク	FRAME,PANEL				307426						31
32	メインキパン (ミリ) メインキパン (インチ)	P.C.B, MM P.C.B, INCH				307821	307822					32
33	インターコネクタ	INTER CONNECTOR				307441						33
34	ゴムスペーサ	SPACER,RUBBER				307442						34
35	LCD	LCD				307399						35
36	マドイタ	PANEL				213964						36

Ref. No. 293-18-1998-AUG 2/3

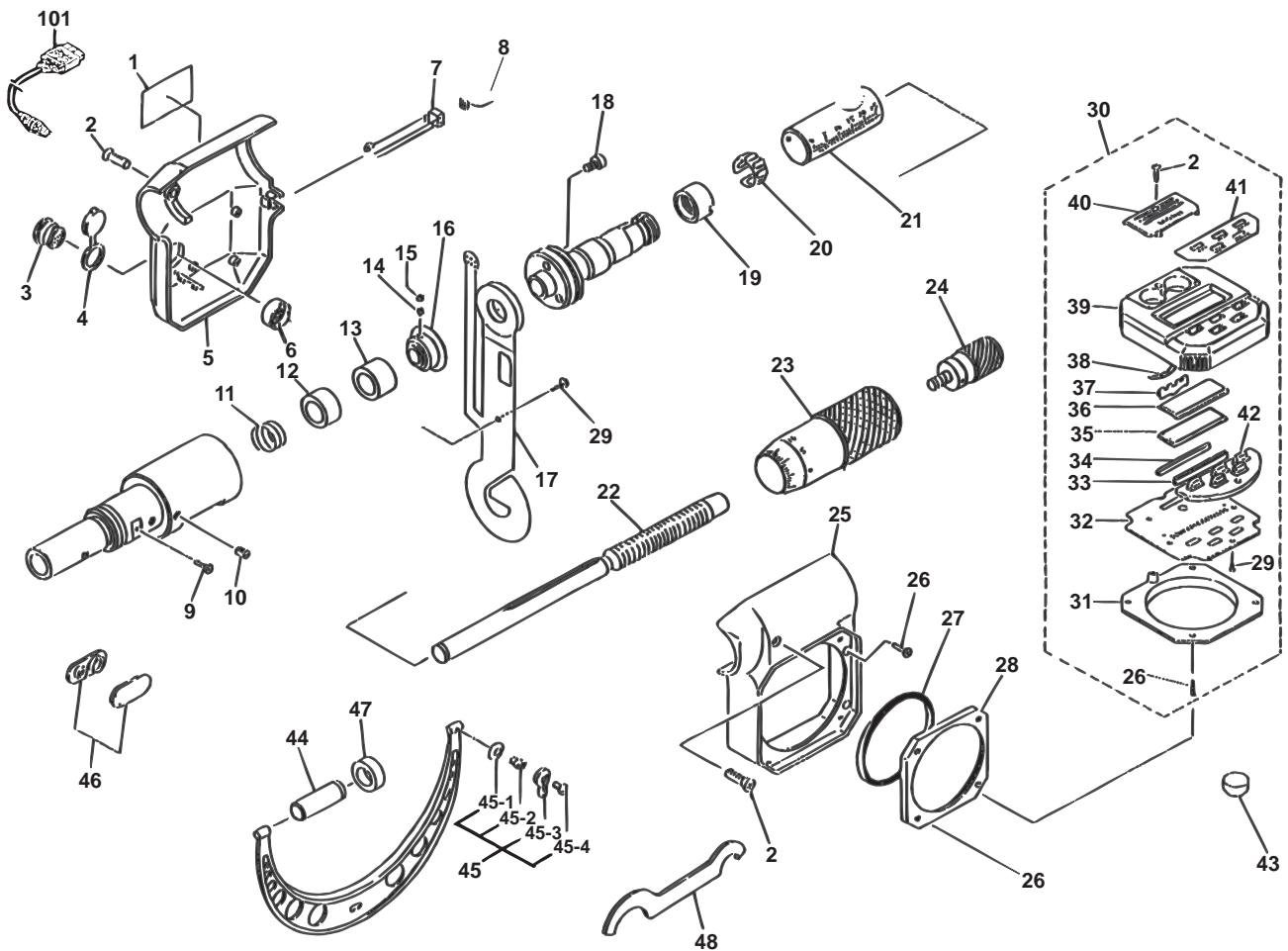
**293** DIGIMATIC MICROMETER  
293Series (MDC)

293シリーズ (MDC)  
デジマチックマイクロメータ **293**

**DIGIMATIC MICROMETER**  
293Series (MDC)

Ref. No. 293-18-1998-AUG 3/3

**293シリーズ (MDC)**  
デジマチックマイクロメータ



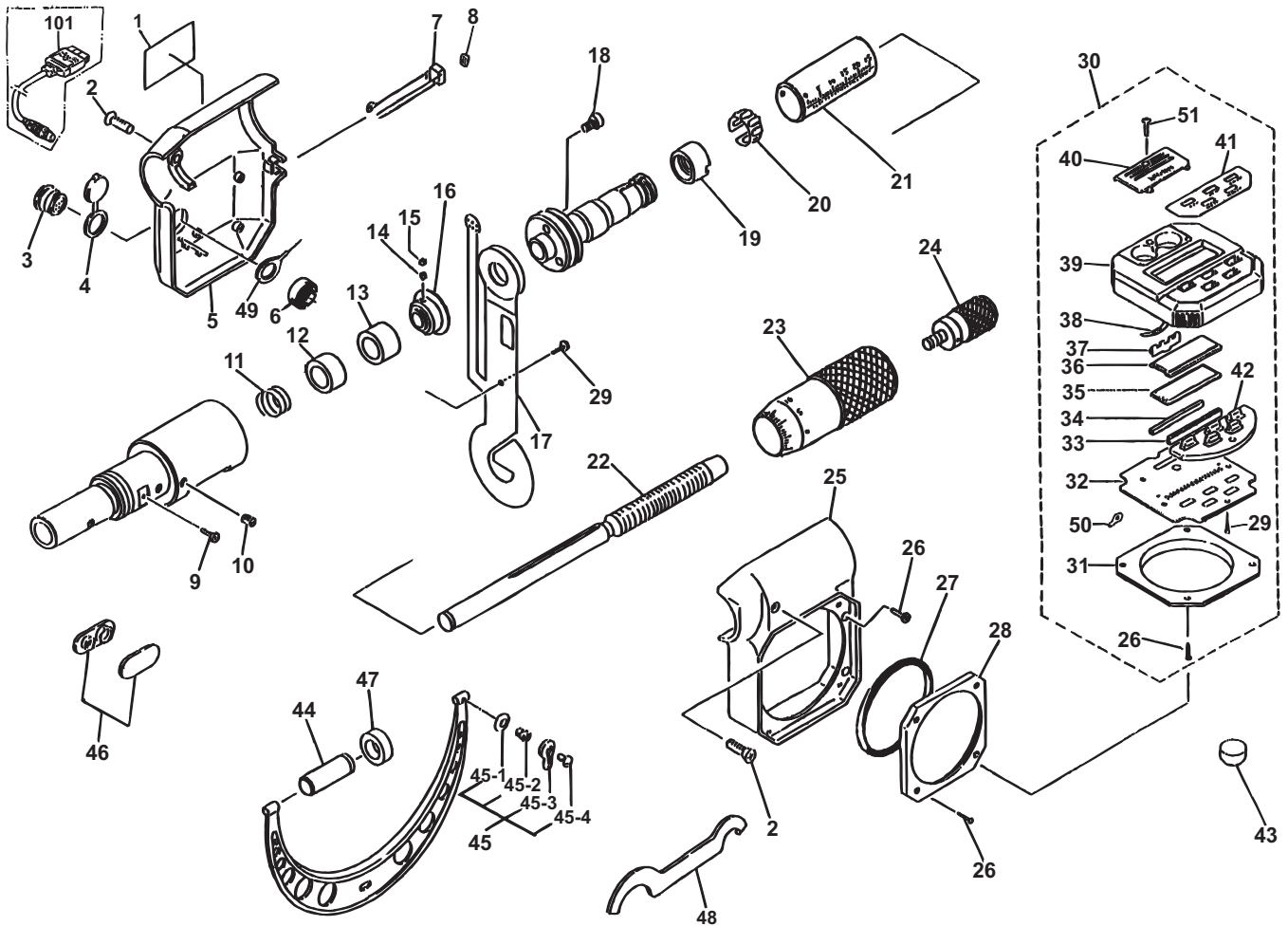
KEY NO.	ブヒンメイ	PART NAME	販売区分 CATEGORY	CODE NO. コードNo.								キー No.	
				293-571 MDC-325M	293-572 MDC-350M	293-573 MDC-375M	293-574 MDC-400M	293-575 MDC-425M	293-576 MDC-450M	293-577 MDC-475M	293-578 MDC-500M		
				293-771 MDC-13"M	293-772 MDC-14"M	293-773 MDC-15"M	293-774 MDC-16"M	293-775 MDC-17"M	293-776 MDC-18"M	293-777 MDC-19"M	293-778 MDC-20"M		
37	プラスタンス	PLUS CONTACT										307424	37
38	マイナスタンス	MINUS CONTACT										307425	38
39	ヒョウメンパネル	FRONT PANEL										307422	39
40	デンチフタ	BATTERY LID										307423	40
41	スイッチプレート(ミリ)	SWITCH PLATE,MM										307756	41
	スイッチプレート(インチ)	SWITCH PLATE,INCH										307757	
42	ゴムトップ(ミリ)	RUBBER TOP,MM										544723	42
	ゴムトップ(インチ)	RUBBER TOP,INCH										544731	
43	バッテリーパック	BATTERY PACK										938882	43
44	アンビル	ANVIL										200822	44
45	クランプクミタテ	CLAMP ASSY										950063	45
45-1	スプリングワッシャ	WASHER										200420	45-1
45-2	クランプネジ	SCREW,CLAMP										200422	45-2
45-3	クランプハシ	HANDLE,CLAMP										200426	45-3
45-4	トメネジ	SCREW										200424	45-4
46	ネームプレート(ミリ)	NAME PLATE,MM		982113	982114	982115	982116	982117	982118	982119	982120		46
	ネームプレート(インチ)	NAME PLATE,INCH		982121	982122	982123	982124	982125	982126	982127	982128		
47	アンビルカラー	COLLOR,ANVIL										200704	47
48	スパナ	SPANNER										200154	48
101-1	セツソクコード(1m)	CONNECTING CABLE,1M										937387	101-1
101-1	セツソクコード(2m)	CONNECTING CABLE,2M										965013	101-1

Ref. No. 293-18-1998-AUG 3/3

**DIGIMATIC MICROMETER**  
293Series (MDC)

Ref. No. 293-18-2000-JUL 1/3

**293シリーズ (MDC)**  
デジマチックマイクロメータ

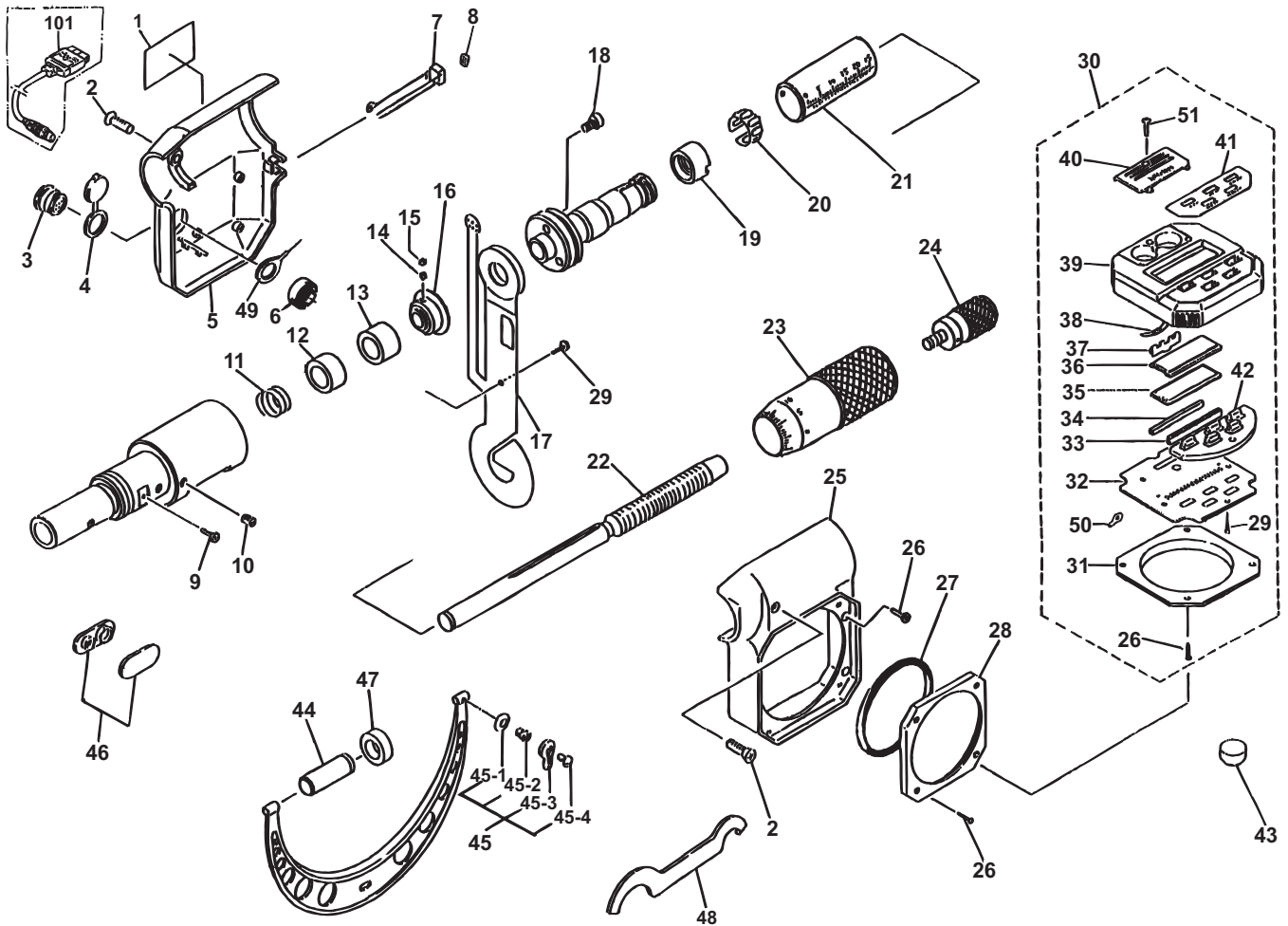


キー No.	ブヒンメイ	PART NAME	販売区分 CATEGORY	CODE NO. コードNo.									KEY NO.							
				293-571 MDC-325M	293-572 MDC-350M	293-573 MDC-375M	293-574 MDC-400M	293-575 MDC-425M	293-576 MDC-450M	293-577 MDC-475M	293-578 MDC-500M									
				293-771 MDC-13"M	293-772 MDC-14"M	293-773 MDC-15"M	293-774 MDC-16"M	293-775 MDC-17"M	293-776 MDC-18"M	293-777 MDC-19"M	293-778 MDC-20"M									
1	ラベル (ミリ) ラベル (インチ)	LABEL,MM LABEL,INCH		307792	307793	307794	307795	307796	307797	307798	307799	307800	307801	307802	307803	307804	307805	307806	307807	1
2	サラコネジ	SCREW																		2
3	コネクタ	CONNECTOR																		3
4	コネクタキャップ	CAP, CONNECTOR																		4
5	ヘッドカバー (ウラ)	HEAD COVER, BACK																		5
6	ナット	NUT																		6
7	タクトスイッチASSY	SWITCH ASSY																		7
8	スイッチボタン	SWITCH BOTTOM																		8
9	ナベコネジ	SCREW																		9
10	スリワリツキトメネジ	SCREW																		10
11	スプリング	SPRING																		11
12	チョウセイカラー	COLLOR																		12
13	スペースカラー	COLLOR																		13
14	キービス	KEY																		14
15	スリワリツキトメネジ	SCREW																		15
16	ローターサブASSY	ROTTOR SUB ASSY																		16
17	ステータサブASSY	STATER SUB ASSY																		17
18	ナベコネジ	SCREW																		18
19	ナット	NUT																		19
20	バネリング	SPRING																		20

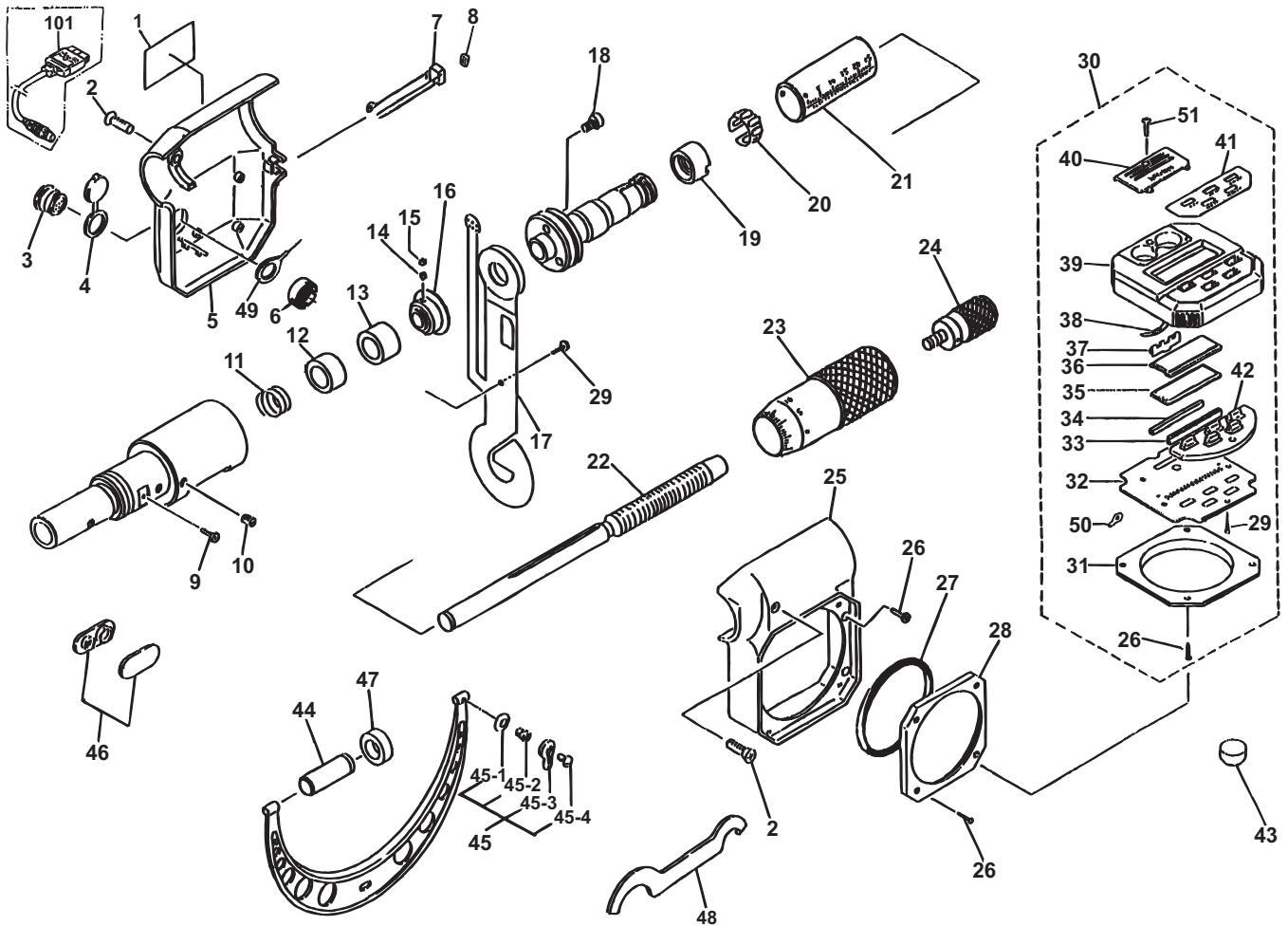
Ref. No. 293-18-2000-JUL 1/3

**293** DIGIMATIC MICROMETER  
293Series (MDC)

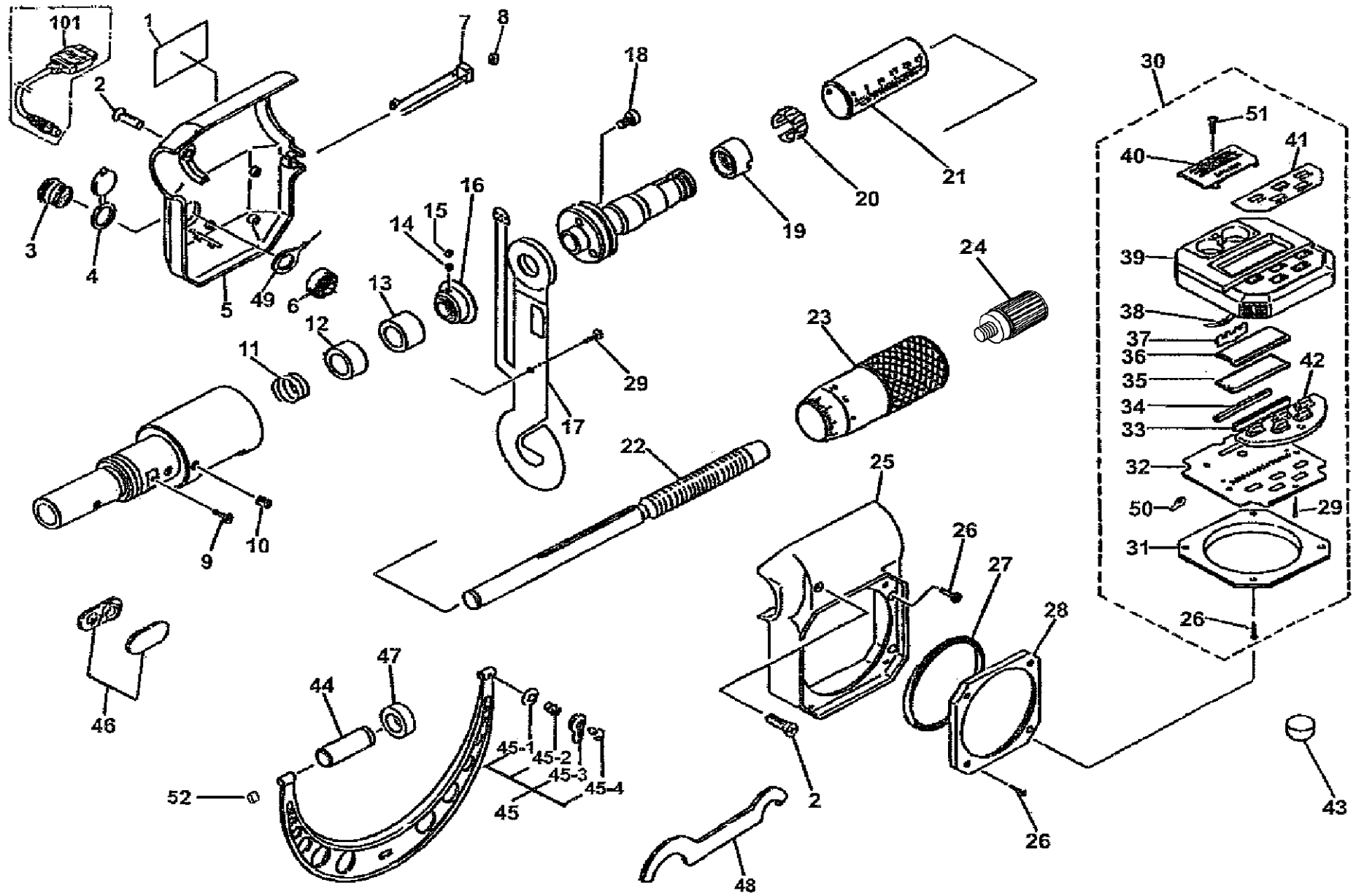
293シリーズ (MDC)  
デジマチックマイクロメータ **293**



KEY NO.	ブヒンメイ	PART NAME	販売区分 CATEGORY	CODE NO. コードNo.								キー No.	
				293-571 MDC-325M	293-572 MDC-350M	293-573 MDC-375M	293-574 MDC-400M	293-575 MDC-425M	293-576 MDC-450M	293-577 MDC-475M	293-578 MDC-500M		
				293-771 MDC-13"M	293-772 MDC-14"M	293-773 MDC-15"M	293-774 MDC-16"M	293-775 MDC-17"M	293-776 MDC-18"M	293-777 MDC-19"M	293-778 MDC-20"M		
21	ガイトウ (ミリ) ガイトウ (インチ)	OUTER SLEEVE,MM OUTER SLEEVE,INCH											21
22	スピンドル (ミリ) スピンドル (インチ)	SPINDLE,MM SPINDLE,INCH											22
23	シンブル (ミリ) シンブル (インチ)	THIMBLE,MM THIMBLE,INCH											23
24	ラチェット	RATCHET											24
25	ヘッドカバー (オモテ)	HEAD COVER,FRONT											25
26	ナベコネジ	SCREW											26
27	Oリング	O-RING											27
28	コティワク	FRAME											28
29	ナベコネジ	SCREW											29
30	ヒョウメンパネルクミタテ (ミリ) ヒョウメンパネルクミタテ (インチ)	PANEL ASSY,MM PANEL ASSY,INCH											30
31	パネルジクワク	FRAME,PANEL											31
32	メインキパン (ミリ) メインキパン (インチ)	P.C.B, MM P.C.B, INCH											32
33	インターコネクタ	INTER CONNECTOR											33
34	ゴムスペーサ	SPACER,RUBBER											34
35	LCD	LCD											35
36	マドイタ	PANEL											36



KEY NO.	ブヒンメイ	PART NAME	販売区分 CATEGORY	CODE NO. コードNo.								キー No.		
				293-571 MDC-325M	293-572 MDC-350M	293-573 MDC-375M	293-574 MDC-400M	293-575 MDC-425M	293-576 MDC-450M	293-577 MDC-475M	293-578 MDC-500M			
				293-771 MDC-13"M	293-772 MDC-14"M	293-773 MDC-15"M	293-774 MDC-16"M	293-775 MDC-17"M	293-776 MDC-18"M	293-777 MDC-19"M	293-778 MDC-20"M			
37	プラスタンシ	PLUS CONTACT											307424	37
38	マイナスタンシ	MINUS CONTACT											307425	38
39	ヒョウメンパネル	FRONT PANEL											04GAA006	39
40	デンチフタ	BATTERY LID											04GAA007	40
41	スイッチプレート (ミリ)	SWITCH PLATE,MM											04GAA010	41
	スイッチプレート (インチ)	SWITCH PLATE,INCH											04GAA011	
42	ゴムトップ (ミリ)	RUBBER TOP,MM											544731	42
	ゴムトップ (インチ)	RUBBER TOP,INCH											544723	
43	バッテリーパック	BATTERY PACK											938882	43
44	アンビル	ANVIL											200822	44
45	クランプミタテ	CLAMP ASSY											950063	45
45-1	スプリングワッシャ	WASHER											200420	45-1
45-2	クランプネジ	SCREW,CLAMP											200422	45-2
45-3	クランプハシ	HANDLE,CLAMP											200426	45-3
45-4	トメネジ	SCREW											200424	45-4
46	ネームプレート (ミリ)	NAME PLATE,MM		982113	982114	982115	982116	982117	982118	982119	982120			46
	ネームプレート (インチ)	NAME PLATE,INCH		982121	982122	982123	982124	982125	982126	982127	982128			
47	アンビルカラー	COLLOR,ANVIL											200704	47
48	スパナ	SPANNER											200154	48
49	アースセン	GROUNDING WIRE											309531	49
50	ラグタンシ	LUG CONTACT											304457	50
51	ナベコネジ	SCREW											308326	51
101-1	セツソクコード (1m)	CONNECTING CABLE,1M											937387	101-1
101-1	セツソクコード (2m)	CONNECTING CABLE,2M											965013	101-1





書類NO. 293-18

KEY NO.	ブヒンメイ	PART NAME	販売区分 CATEGORY	CODE NO. コードNO.						備考 COMMENTS
				293-571 MDC-325M	293-572 MDC-350M	293-573 MDC-375M	293-574 MDC-400M	293-575 MDC-425M	293-576 MDC-450M	
				293-771 MDC-13"M	293-772 MDC-14"M	293-773 MDC-15"M	293-774 MDC-16"M	293-775 MDC-17"M	293-776 MDC-18"M	
1	ラベル (ミリ)	LABEL (MM)		307792	307793	307794	307795	307796	307797	
	ラベル (インチ)	LABEL (INCH)		307800	307801	307802	307803	307804	307805	
2	サヲコネジ (M2×8)	SCREW (M2×8)		307484						
3	コネクタ	CONNECTOR	Y	306194						
4	コネクタキャップ	CAP_CONNECTOR	Y	306186						注記1
5	ヘッドカバー (ウラ)	HEAD COVER (BACK)	Y	307767						
6	ナット	NUT	Y	305910						
7	タクトスイッチASSY	SWITCH ASSY	Y	307854						
8	スイッチボタン	SWITCH BOTTOM	Y	308451						
9	ナベコネジ (M1.4×1.4)	SETSCREW (M1.4×1.4)	Y	309291						
10	スリワリツキトメネジ	SCREW	Y	301393						
11	スプリング	SPRING	Y	307755						
12	チョウセイカラー	COLLOR	Y	307809						
13	スベ-スカラー	COLLOR	Y	307810						
14	キーピス	KEY	Y	304055						注記2
15	スリワリツキトメネジ	SCREW	Y	201193						注記2
16	ローターサブASSY	ROTTOR SUB ASSY	Y	307811						
17	ステータサブASSY	STATER SUB ASSY	Y	307814						
18	ナベコネジ (M1.4×4.5)	SETSCREW (M1.4×4.5)	Y	525863						注記2
19	ナット	NUT	Y	303525						
20	バネリング	SPRING	Y	307773						
21	ガイトウ (ミリ)	OUTER SLEEVE (MM)	Y	200790	200791	200792	200793	200794	200795	
	ガイトウ (インチ)	OUTER SLEEVE (INCH)	Y	204695						
22	スピンドル (ミリ)	SPINDLE (MM)	Y	307771						
	スピンドル (インチ)	SPINDLE (INCH)	Y	307772						
23	シンブル (ミリ)	THIMBLE (MM)	Y	200375						
	シンブル (インチ)	THIMBLE (INCH)	Y	200376						
24	ラチェット	RATCHET STOP		04GZA243						
25	ヘッドカバー (オモテ)	HEAD COVER (FRONT)	Y	307766						
26	ナベコネジ (M1.6×6.5)	SETSCREW (M1.6×6.5)	Y	198598						注記2

Ref. No. 293-18A-2005-DEC 1/3

**293**

**DIGIMATIC MICROMETER**  
Series293(MDC)

293シリーズ(MDC)  
デジマチックマイクロメータ

**293**

書類NO. 293-18

KEY NO.	ブヒンメイ	PART NAME	販売区分 CATEGORY	CODE NO. コードNO.						備考 COMMENTS
				293-571 MDC-325M	293-572 MDC-350M	293-573 MDC-375M	293-574 MDC-400M	293-575 MDC-425M	293-576 MDC-450M	
				293-771 MDC-13"M	293-772 MDC-14"M	293-773 MDC-15"M	293-774 MDC-16"M	293-775 MDC-17"M	293-776 MDC-18"M	
27	オリング	O-RING	Y	307433						
28	コテイワク	FRAME	Y	307428						
29	ナベコネジ (M1.6×4.5)	SETSCREW (M1.6×4.5)	Y	307443						
30	ヒョウメンパネルクミタテ (ミリ)	PANEL ASSY (MM)	Y	981846						
	ヒョウメンパネルクミタテ (インチ)	PANEL ASSY (INCH)	Y	981847						
31	パネルシワク	FRAME,PANEL	Y	04GAA005						
32	メインキハシ (ミリ)	P.C.B. (MM)	Y	307821						
	メインキハシ (インチ)	P.C.B. (INCH)	Y	307822						
33	インターコネクタ	INTER CONNECTOR	Y	307441						
34	ゴムスヘーサ	SPACER,RUBBER	Y	307442						
35	LCD	LCD	Y	307399						
36	マトイタ	PANEL	Y	213964						
37	プラスタシ	PLUS CONTACT	Y	307424						
38	マイナスタシ	MINUS CONTACT	Y	307425						
39	ヒョウメンパネル	FRONT PANEL	Y	04GAA006						
40	電池フタ	BATTERY LID		04GAA007						
41	スイッチプレート (ミリ)	SWITCH PLATE (MM)		04GAA010						
	スイッチプレート (インチ)	SWITCH PLATE (INCH)		04GAA011						
42	ゴムトップ (ミリ)	RUBBER TOP (MM)	Y	544731						注記2
	ゴムトップ (インチ)	RUBBER TOP (INCH)	Y	544723						
43	1ケイリバッテリーハック	BATTERY		938882						
44	アンビル	ANVIL	Y	200822						
45	クランプクミタテ	CLAMP ASSY		950063						
45-1	スプリングワッシャ	WASHER		200420						
45-2	クランプネジ	SCREW,CLAMP		200422						
45-3	クランプハシ	HANDLE,CLAMP		200426						
45-4	トメネジ	SCREW		200424						
46	ネームプレートクミタテ (ミリ)	NAMEPLATE ASSY (MM)		982113	982114	982115	982116	982117	982118	
	ネームプレートクミタテ (インチ)	NAMEPLATE ASSY (INCH)		982121	982122	982123	982124	982125	982126	
47	アンビルカラー	COLLOR,ANVIL	Y	200704						

Ref. No. 293-18A-2005-DEC 2/3

**293**

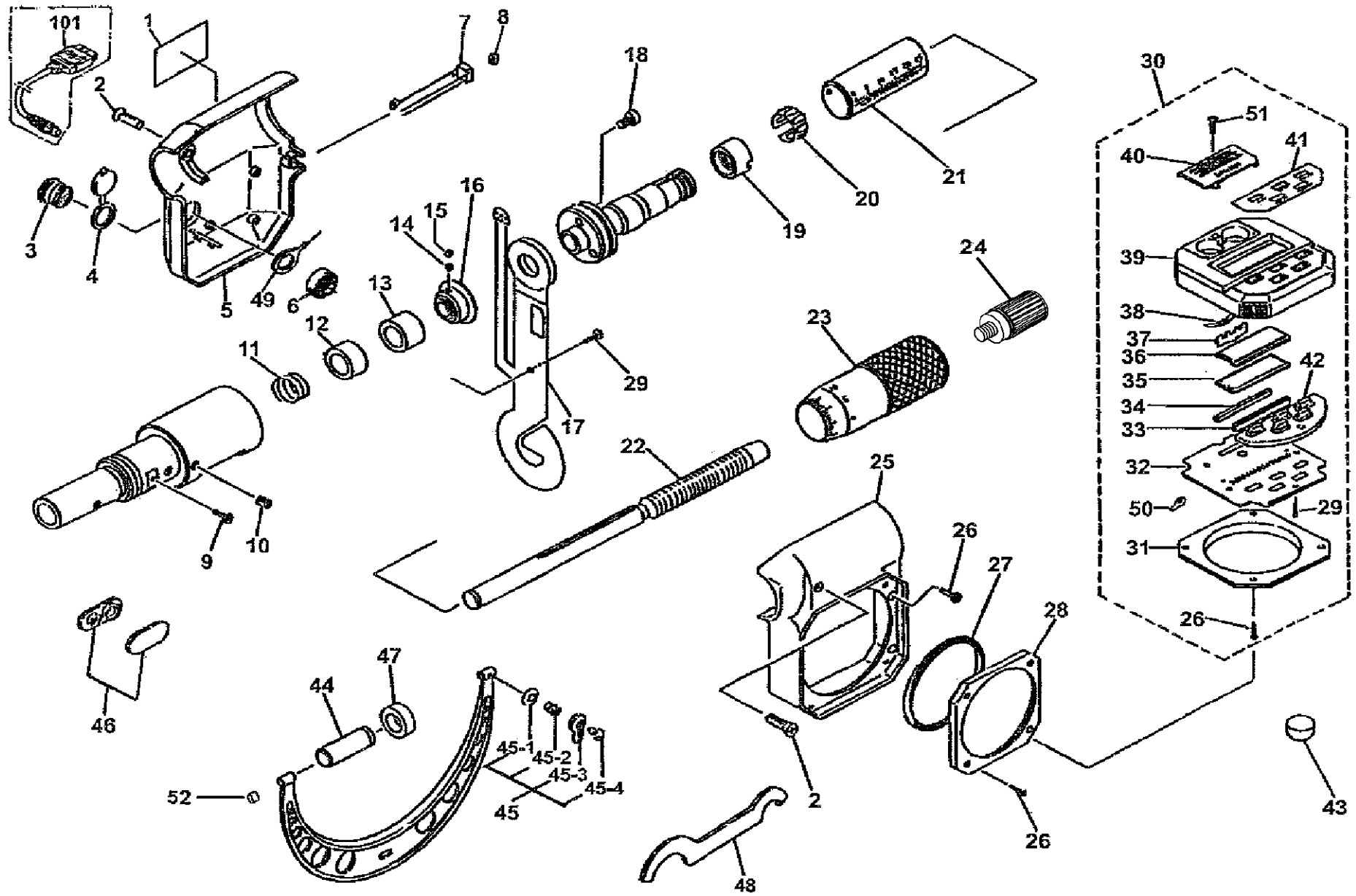
**DIGIMATIC MICROMETER**  
Series293(MDC)

293シリーズ(MDC)  
デジマチックマイクロメータ

**293**

書類NO. 293-18

KEY NO.	ブヒンメイ	PART NAME	販売区分 CATEGORY	CODE NO. コードNO.						備考 COMMENTS
				293-571 MDC-325M	293-572 MDC-350M	293-573 MDC-375M	293-574 MDC-400M	293-575 MDC-425M	293-576 MDC-450M	
				293-771 MDC-13"M	293-772 MDC-14"M	293-773 MDC-15"M	293-774 MDC-16"M	293-775 MDC-17"M	293-776 MDC-18"M	
48	スパナ	SPANNER		200154						
49	アース線	GROUNDING WIRE	Y	309531						
50	ラグタンジ	LUG CONTACT	Y	304457						
51	ナベコネジ (M1.6×3.5)	SETSCREW (M1.6×3.5)		308326						
52	アンビルアナセン	ANVIL PLUG	Y	302049						
101	セツゾクケーブル 1m	SPC CABLE 1M		937387						
	セツゾクケーブル 2m	SPC CABLE 2M		965013						
	【包装資材】	【PACKING】								
	カクノウハコ	HOUSING CASE		471314	471315	471316	471317	471318	471319	
	B段ケース	CARDBOARD CASE		04MAA335		04MAA336				
注記1: モジュール等を外さないとならず、精度に影響を及ぼす恐れがある為修理対応が望ましい 注記2: 内部部品の為、修理対応が望ましい										



書類NO. 293-18

KEY NO.	ブヒンメイ	PART NAME	販売区分 CATEGORY	CODE NO. コードNO.		備考 COMMENTS
				293-577 MDC-475M	293-578 MDC-500M	
				293-777 MDC-19"M	293-778 MDC-20"M	
1	ラベル (ミリ)	LABEL (MM)		307798	307799	
	ラベル (インチ)	LABEL (INCH)		307806	307807	
2	サヲコネジ (M2×8)	SCREW (M2×8)		307484		
3	コネクタ	CONNECTOR	Y	306194		
4	コネクタキャップ	CAP_CONNECTOR	Y	306186		モジュール等を外さないとならず、精度に影響を及ぼす恐れがある為修理対応が望ましい
5	ヘッドカバー (ウラ)	HEAD COVER (BACK)	Y	307767		
6	ナット	NUT	Y	305910		
7	タクトスイッチASSY	SWITCH ASSY	Y	307854		
8	スイッチボタン	SWITCH BOTTOM	Y	308451		
9	ナベコネジ (M1.4×1.4)	SETSCREW (M1.4×1.4)	Y	309291		
10	スリワリツキトメネジ	SCREW	Y	301393		
11	スプリング	SPRING	Y	307755		
12	チョウセイカラー	COLLOR	Y	307809		
13	スベ-スカラー	COLLOR	Y	307810		
14	キーピス	KEY	Y	304055		内部部品の為、修理対応が望ましい
15	スリワリツキトメネジ	SCREW	Y	201193		内部部品の為、修理対応が望ましい
16	ローターサブASSY	ROTTOR SUB ASSY	Y	307811		
17	ステータサブASSY	STATER SUB ASSY	Y	307814		
18	ナベコネジ (M1.4×4.5)	SETSCREW (M1.4×4.5)	Y	525863		内部部品の為、修理対応が望ましい
19	ナット	NUT	Y	303525		
20	バネリング	SPRING	Y	307773		
21	ガイトウ (ミリ)	OUTER SLEEVE (MM)	Y	200796	200797	
	ガイトウ (インチ)	OUTER SLEEVE (INCH)	Y	204695		
22	スピンドル (ミリ)	SPINDLE (MM)	Y	307771		
	スピンドル (インチ)	SPINDLE (INCH)	Y	307772		
23	シンブル (ミリ)	THIMBLE (MM)	Y	200375		
	シンブル (インチ)	THIMBLE (INCH)	Y	200376		
24	ラatchet	RATCHET STOP		04GZA243		
25	ヘッドカバー (オモテ)	HEAD COVER (FRONT)	Y	307766		
26	ナベコネジ (M1.6×6.5)	SETSCREW (M1.6×6.5)	Y	198598		

Ref. No. 293-18B-2005-DEC 1/3

**293**

**DIGIMATIC MICROMETER**  
Series293(MDC)

293シリーズ(MDC)  
デジマチックマイクロメータ

**293**

書類NO. 293-18

KEY NO.	ブヒンメイ	PART NAME	販売区分 CATEGORY	CODE NO. コードNO.			備考 COMMENTS
				293-577 MDC-475M	293-578 MDC-500M		
				293-777 MDC-19"M	293-778 MDC-20"M		
27	Oリング	O-RING	Y	307433			
28	コテイワク	FRAME	Y	307428			
29	ナベコネジ (M1.6×4.5)	SETSCREW (M1.6×4.5)	Y	307443			
30	ヒヨウメンパネルクミタテ (ミリ)	PANEL ASSY (MM)	Y	981846			
	ヒヨウメンパネルクミタテ (インチ)	PANEL ASSY (INCH)	Y	981847			
31	パネルシワク	FRAME,PANEL	Y	04GAA005			
32	メインキハシ (ミリ)	P.C.B. (MM)	Y	307821			
	メインキハシ (インチ)	P.C.B. (INCH)	Y	307822			
33	インターコネクタ	INTER CONNECTOR	Y	307441			
34	ゴムスベ-サ	SPACER,RUBBER	Y	307442			
35	LCD	LCD	Y	307399			
36	マトイタ	PANEL	Y	213964			
37	プラスタンシ	PLUS CONTACT	Y	307424			
38	マイナスタンシ	MINUS CONTACT	Y	307425			
39	ヒヨウメンパネル	FRONT PANEL	Y	04GAA006			
40	電池フタ	BATTERY LID		04GAA007			
41	スイッチプレート (ミリ)	SWITCH PLATE (MM)		04GAA010			
	スイッチプレート (インチ)	SWITCH PLATE (INCH)		04GAA011			
42	ゴムトップ (ミリ)	RUBBER TOP (MM)	Y	544731			内部部品の為、修理対応が望ましい
	ゴムトップ (インチ)	RUBBER TOP (INCH)	Y	544723			
43	1ケイリバッテリーパック	BATTERY		938882			
44	アンビル	ANVIL	Y	200822			
45	クランプクミタテ	CLAMP ASSY		950063			
45-1	スプリングワッシャ	WASHER		200420			
45-2	クランプネジ	SCREW,CLAMP		200422			
45-3	クランプハシ	HANDLE,CLAMP		200426			
45-4	トメネジ	SCREW		200424			
46	ネームプレートクミタテ (ミリ)	NAMEPLATE ASSY (MM)		982119	982120		
	ネームプレートクミタテ (インチ)	NAMEPLATE ASSY (INCH)		982127	982128		
47	アンビルカラー	COLLOR,ANVIL	Y	200704			

Ref. No. 293-18B-2005-DEC 2/3

**293**

**DIGIMATIC MICROMETER**  
Series293(MDC)

293シリーズ(MDC)  
デジマチックマイクロメータ

**293**

書類NO. 293-18

KEY NO.	ブヒンメイ	PART NAME	販売区分 CATEGORY	CODE NO. コードNO.			備考 COMMENTS
				293-577 MDC-475M	293-578 MDC-500M		
				293-777 MDC-19"M	293-778 MDC-20"M		
48	スパナ	SPANNER		200154			
49	アースセン	GROUNDING WIRE	Y	309531			
50	ラグタンジ	LUG CONTACT	Y	304457			
51	ナベコネジ (M1.6×3.5)	SETSCREW (M1.6×3.5)		308326			
52	アンビルアナセン	ANVIL PLUG	Y	302049			
101	セツゾクケーブル 1m	SPC CABLE 1M		937387			
	セツゾクケーブル 2m	SPC CABLE 2M		965013			
	[包装資材]	[PACKING]					
	カクノウハコ	HOUSING CASE		471320	471321		
	B段ケース	CARDBOARD CASE		04MAA337			

**293**

DIGIMATIC MICROMETER  
Series293(MDC)

Ref. No. 293-18B-2005-DEC 3/3

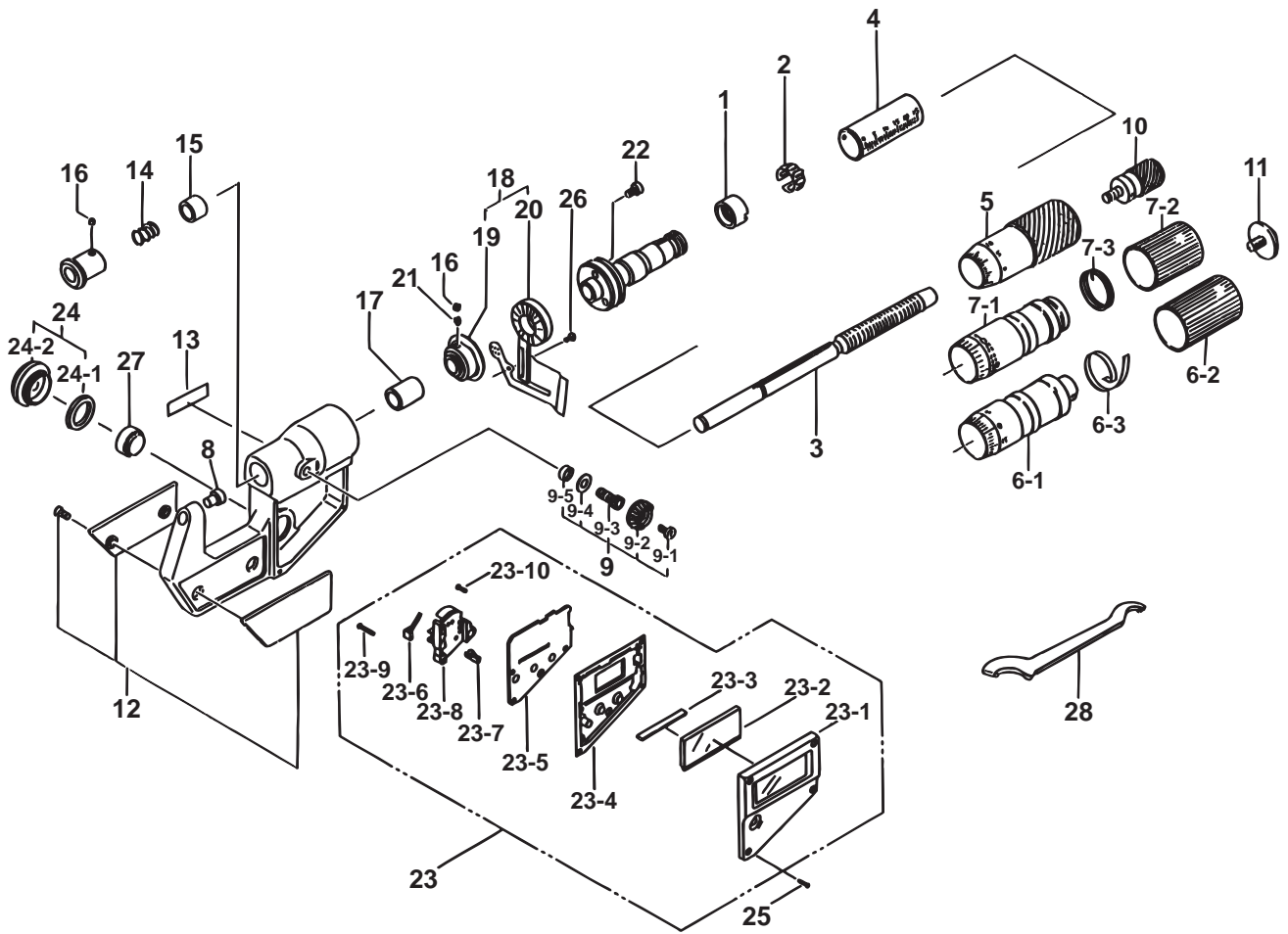
293シリーズ(MDC)  
デジマチックマイクロメータ

**293**

**DIGIMATIC  
OUTSIDE MICROMETER  
293Series (MDC-P)**

Ref. No. 293-19-1997-AUG 1/3

**293シリーズ (MDC-P)  
デジマチック標準外側マイクロメータ**



キー No.	ブヒンメイ	PART NAME	販売区分 CATEGORY	CODE NO. コードNo.		KEY NO.
				293-768-30 MDC-1*PT		
1	ナット	NUT		200415		1
2	バネリング	SPRING		305461		2
3	スピンドル (耗) スピンドル (吋)	SPINDLE SPINDLE		308700		3
4	外筒 (耗) 外筒 (吋)	OUTER SLEEVE OUTER SLEEVE		307693		4
5	シムブル (耗) シムブル (吋)	THIMBLE THIMBLE		—		5
6	ラチェットシムブルASSY (耗) ラチェットシムブルASSY (吋)	RATCHET THIMBLE ASSY RATCHET THIMBLE ASSY		981710		6
6-1	ラチェットシムブル (耗) ラチェットシムブル (吋)	RATCHET THIMBLE RATCHET THIMBLE		305462		6-1
6-2	ラチェットスリーブASSY	RATCHET SLEEVE ASSY		981315		6-2
6-3	スプリング	SPRING		305465		6-3
7	フリクションシムブルASSY (耗) フリクションシムブルASSY (吋)	FRICTION THIMBLE ASSY FRICTION THIMBLE ASSY		—		7
7-1	フリクションシムブル (耗) フリクションシムブル (吋)	FRICTION THIMBLE FRICTION THIMBLE		—		7-1
7-2	フリクションスリーブ	FRICTION SLEEVE		—		7-2
7-3	スプリング	SPRING		—		7-3
8	アンビル	ANVIL		200355		8
9	クランプ	CLAMP		981236		9

Ref. No. 293-19-1997-AUG 1/3

**293** DIGIMATIC  
OUTSIDE MICROMETER  
293Series (MDC-P)

293シリーズ (MDC-P)  
デジマチック標準外側マイクロメータ

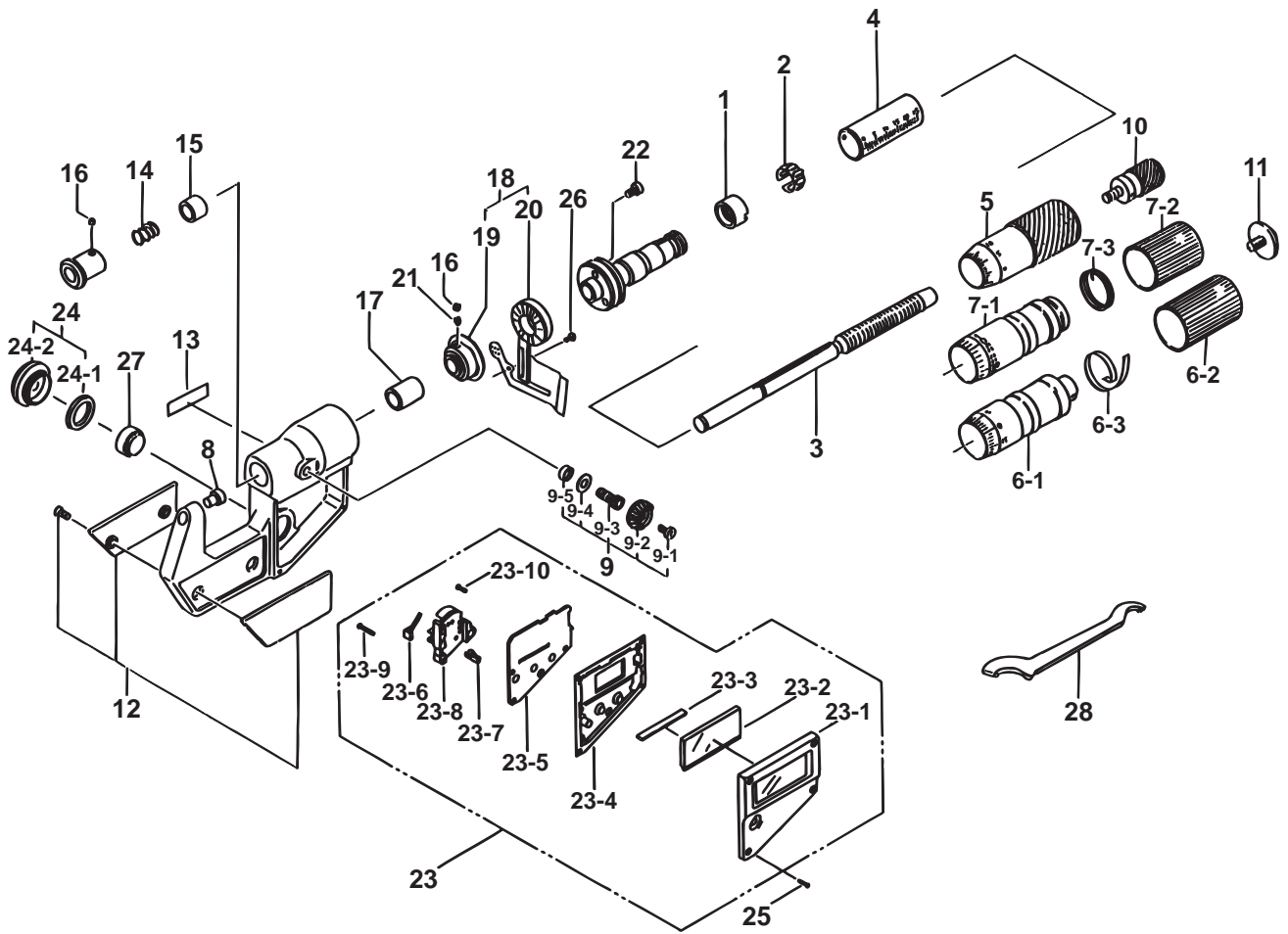
**293**



**DIGIMATIC  
OUTSIDE MICROMETER  
293Series (MDC-P)**

Ref. No. 293-19-1997-AUG 2/3

**293シリーズ (MDC-P)  
デジマチック標準外側マイクロメータ**



キー No.	ブヒンメイ	PART NAME	販売区分 CATEGORY	CODE NO. コードNo.	KEY NO.
				293-768-30 MDC-1*PT	
9-1	ナベコネジ	SETSCREW		200424	9-1
9-2	クランプ把手	CLAMP HANDLE		204374	9-2
9-3	クランプネジ	CLAMP SCREW		305467	9-3
9-4	ワッシャ	WASHER		304229	9-4
9-5	防水パッキン	PACKING		304060	9-5
10	ラチェットストップ	RATCHET STOPPER		---	10
11	止めネジ	SCREW, STOPPER		---	11
12	フレームカバーASSY (耗)	FRAME COVER ASSY		---	12
	フレームカバーASSY (時)	FRAME COVER ASSY		---	
13	ラベル (耗)	LABEL		---	13
	ラベル (時)	LABEL		---	
14	スプリング	SPRING		305457	14
15	調整カラー	COLLAR, ADJ		305456	15
16	スリワリツキ トメネジ	SETSCRW		201193	16
17	クランプカラー	CLAMP COLLAR		305458	17
18	検出部	DETECTOR		981937	18
19	ロータASSY	ROTOR ASSY		981924	19
20	ステータASSY	STATER ASSY		981923	20
21	キービス	KEY SCREW		304055	21
22	ナベコネジ	SETSCREW		305452	22
23	表面パネルASSY (耗)	PANEL ASSY		---	23
	表面パネルASSY (時)	PANEL ASSY		982741	

**293** DIGIMATIC  
OUTSIDE MICROMETER  
293Series (MDC-P)

Ref. No. 293-19-1997-AUG 2/3

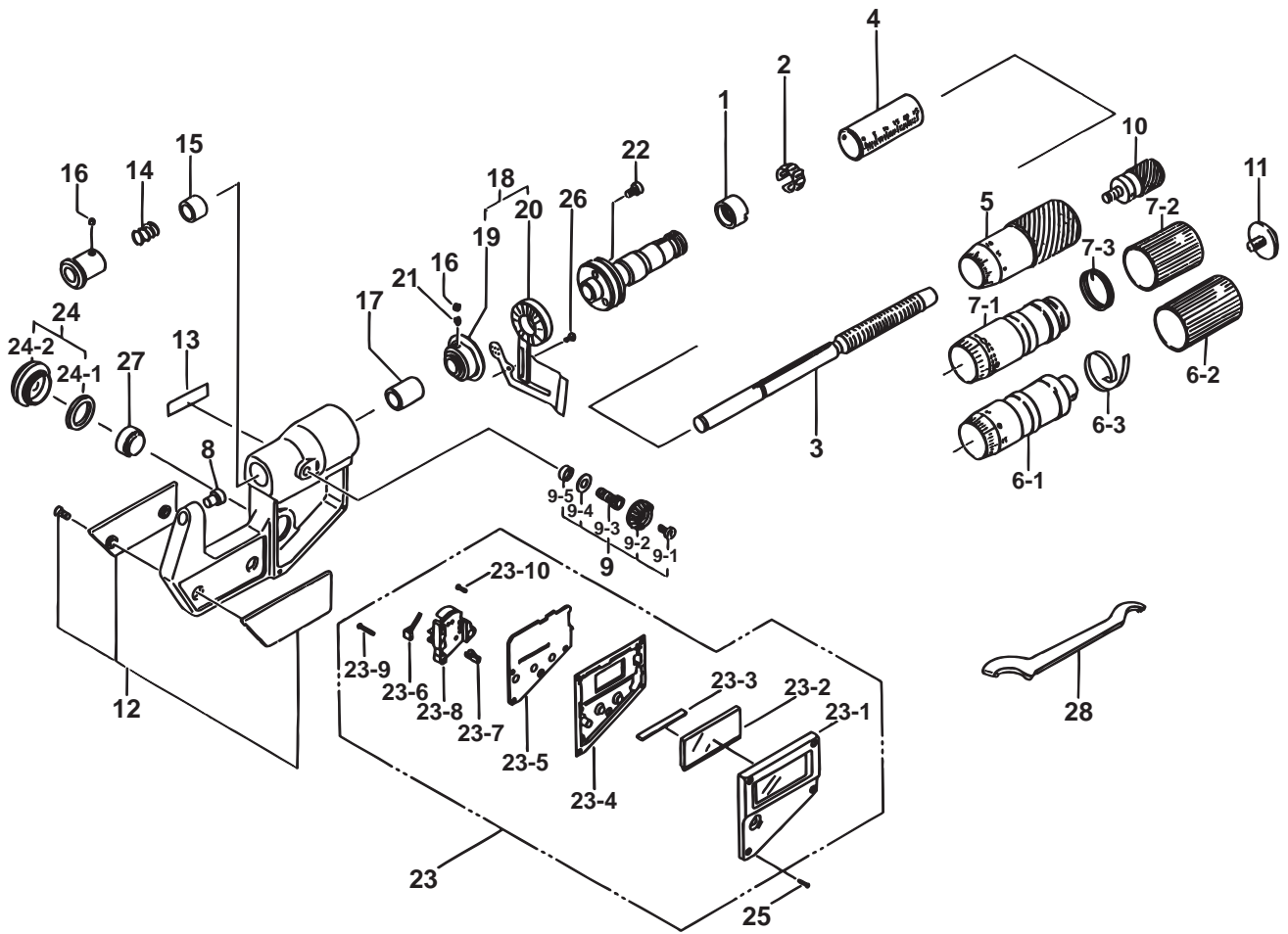
293シリーズ (MDC-P)  
デジマチック標準外側マイクロメータ

**293**

**DIGIMATIC  
OUTSIDE MICROMETER  
293Series (MDC-P)**

Ref. No. 293-19-1997-AUG 3/3

**293シリーズ (MDC-P)  
デジマチック標準外側マイクロメータ**



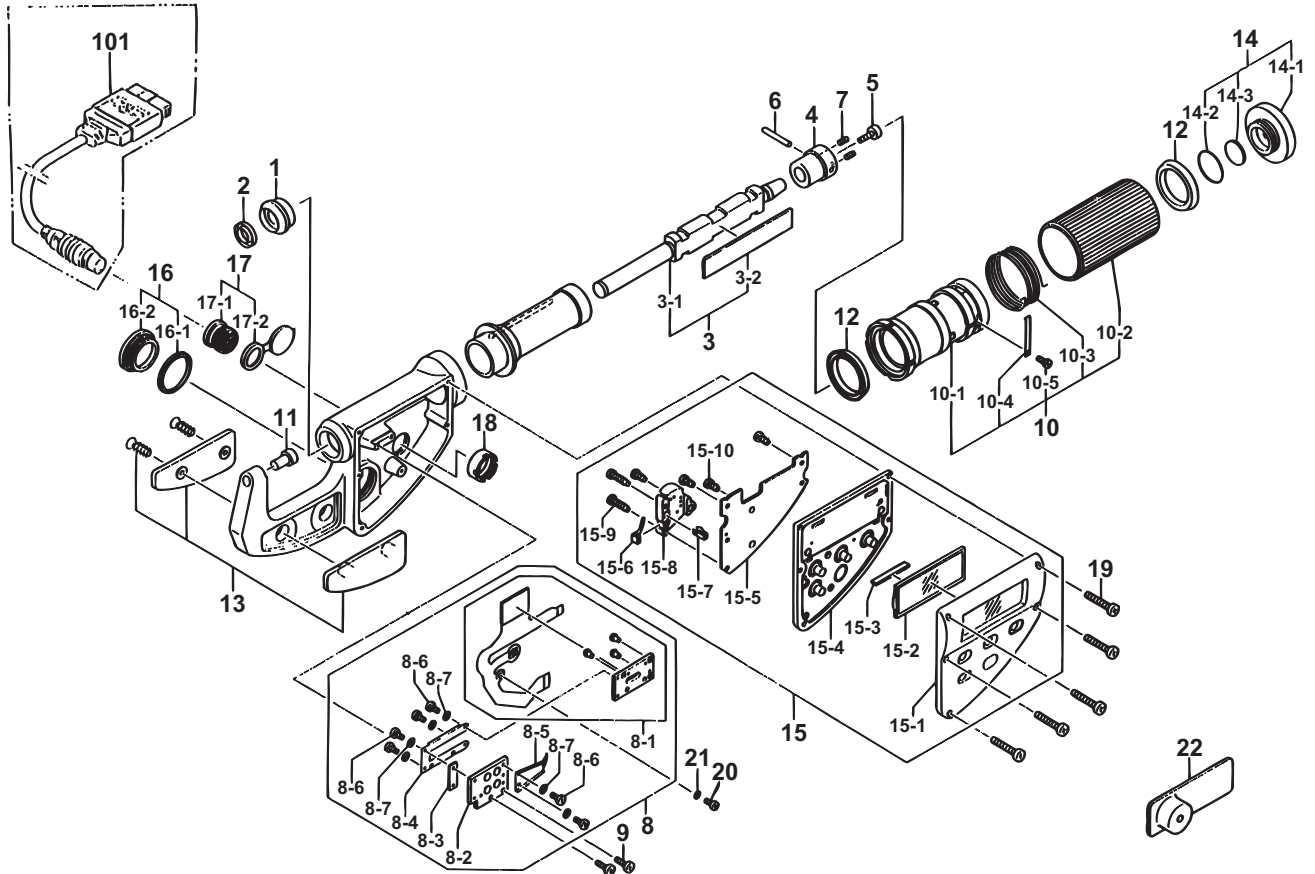
キー No.	ブヒンメイ	PART NAME	販売区分 CATEGORY	CODE NO. コードNo.	KEY NO.
				293-768-30 MDC-1*PT	
23-1	表面パネル (耗)	FRONT PANEL		—	9-2
	表面パネル (时)	FRONT PANEL		982448	9-4
23-2	L C D	LCD		308788	9-5
23-3	インタコネクタ	INTER CONNECTOR		308787	10
23-4	ラバースイッチ (耗)	RUBBER SWITCH		—	11
	ラバースイッチ (时)	RUBBER SWITCH		308784	12
23-5	メイン基板 (耗)	MAIN P.C.B.		—	13
	メイン基板 (时)	MAIN P.C.B.		309489	13
23-6	電池マイナス端子	MINUS CONTACT		198589	14
23-7	電池プラス端子	PLUS CONTACT		546807	14
23-8	電池ケース	BATTERY BOX		308785	15
23-9	ナベコネジ (L=7)	SETSCREW		198598	16
23-10	ナベコネジ (L=3.8)	SETSCREW		198591	17
24	電池蓋ASSY	BATTERY LID ASSY		982444	18
24-1	電池キャップシール	SEAL, BATTERY CAP		308790	19
24-2	電池ケースキャップ	CAP, BATTERY BOX		308791	20
25	ナベコネジ	SETSCREW		525863	21
26	ナベコネジ	SETSCREW		304456	22
27	サンカギンデンチ	BATTERY		938882	23
28	スパナ	SPANNER		301336	23

Ref. No. 293-19-1997-AUG 3/3

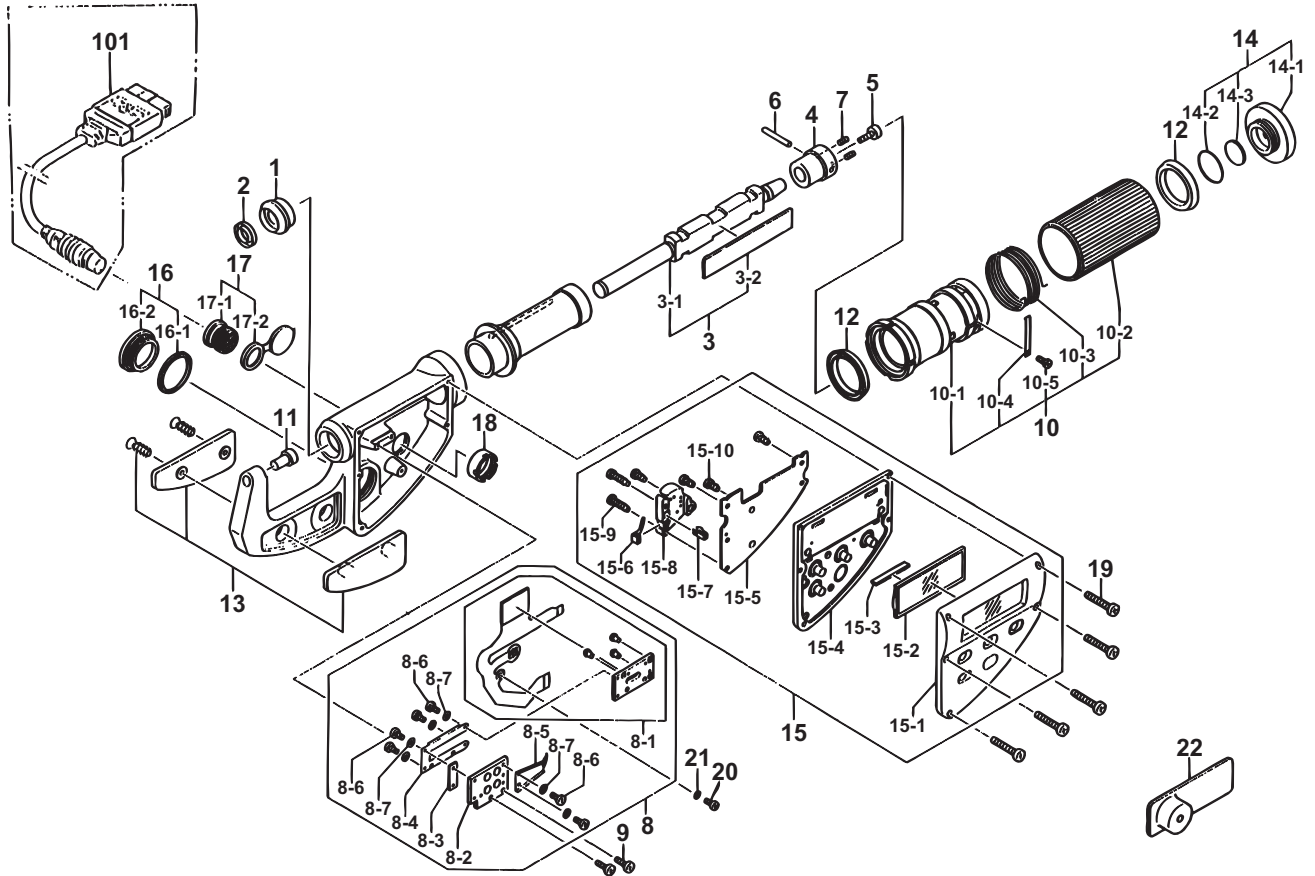
**293** DIGIMATIC  
OUTSIDE MICROMETER  
293Series (MDC-P)

293シリーズ (MDC-P)  
デジマチック標準外側マイクロメータ

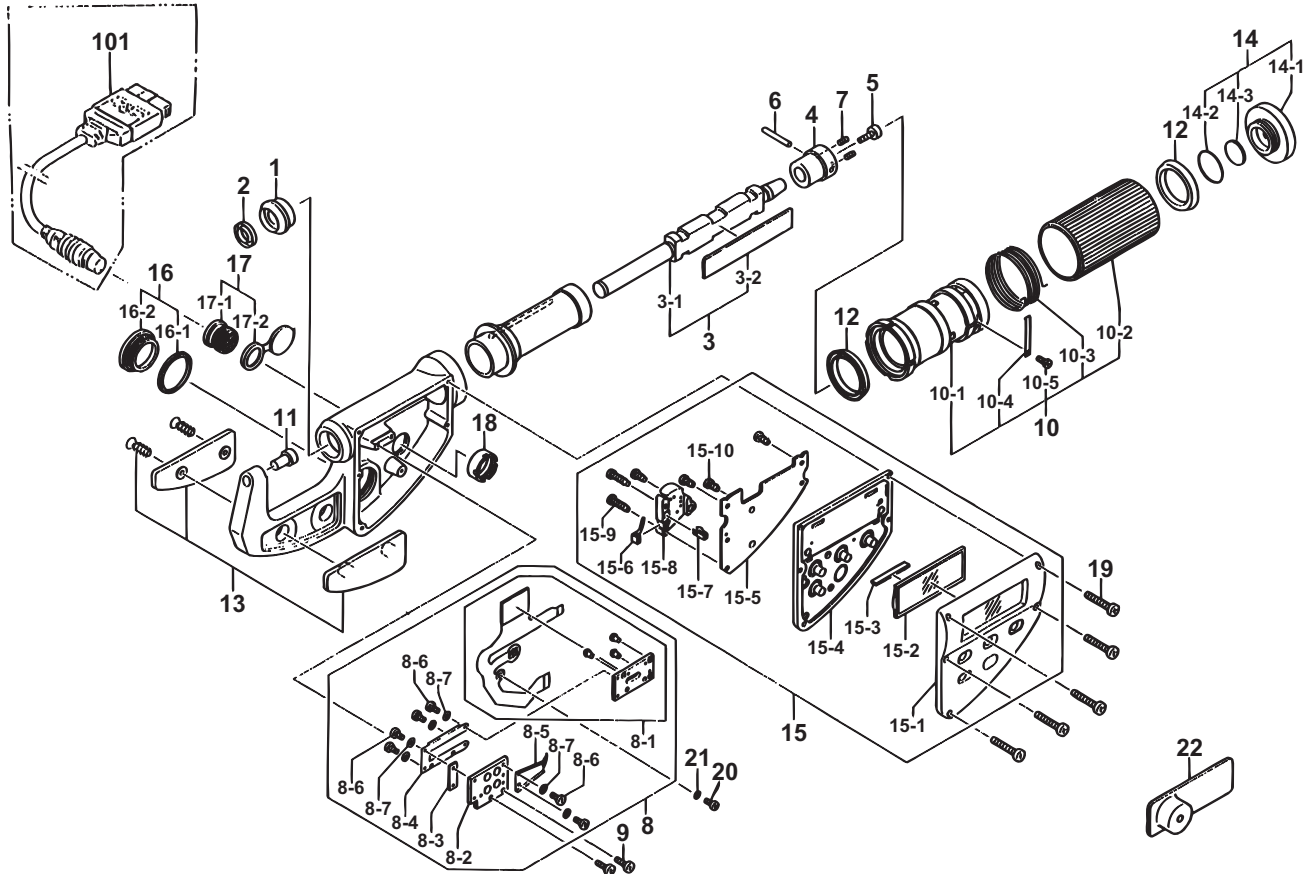
**293**



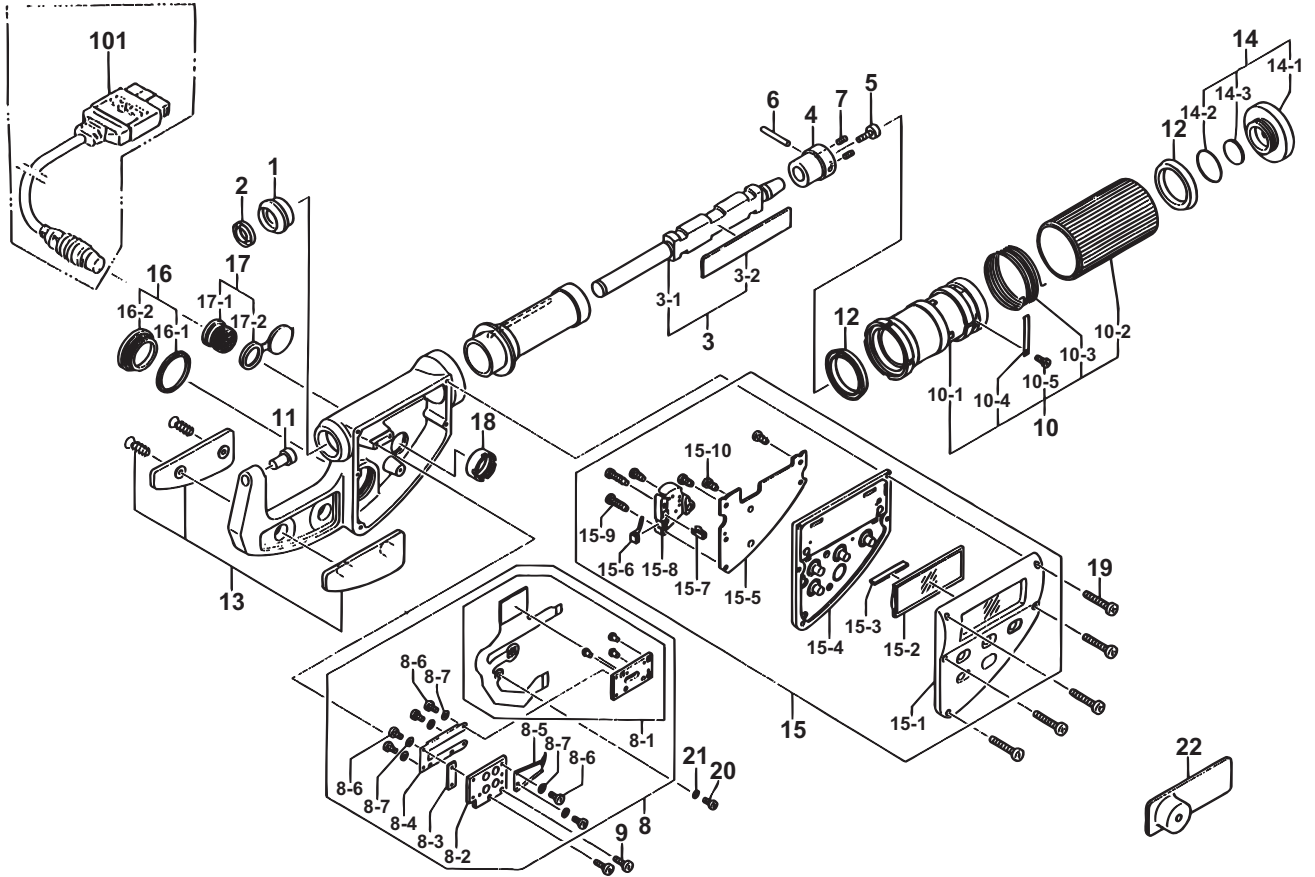
キー No.	ブヒンメイ	PART NAME	販売区分 CATEGORY	CODE NO. コードNo.			KEY NO.
				293-667 MDQ-55M	293-668 MDQ-80M	293-669 MDQ-105M	
1	ガイドブッシュ	BUSH			309269		1
2	口元パッキン	PACKING			309492		2
3	スピンドル Ass'y	SPINDLE ASSY			982745		3
3-1	スピンドル	SPINDLE			309493		3-1
3-2	スケール MR1252	SCALE			02ACA552		3-2
4	スライドピース	SLIDER			309271		4
5	六角穴付ボルト (M3x6)	BOLT (M3x6)			304364		5
6	平行ピン ( 2x15)	PARALLEL PIN ( 2x15)			309288		6
7	六角穴付止めねじ (M2x2)	SETSCREW (M2x2)			309289		7
8	検出部 Ass'y	DETECTOR ASSY			982746		8
8-1	グリッド Ass'y	GRID ASSY			982747		8-1
8-2	板バネ取付板	HOLDER PLATE, GIB			309496		8-2
8-3	スペーサー	SPACER			309499		8-3
8-4	グリッド支持バネ	SPRING			309497		8-4
8-5	グリッド押え板バネ	SPRING			309498		8-5
8-6	なべ小ねじ (M1.4x2)	SCREW (M1.4x2)			353335		8-6
8-7	平座金 (呼び1.4)	WASHER			353341		8-7
9	なべ小ねじ (M1.7x3.5)	SCREW (M1.7x3.5)			309290		9
10	送り機構部 Ass'y	FEEDING UNIT ASSY			982647		10
10-1	送りナット	FEED NUT			309279		10-1



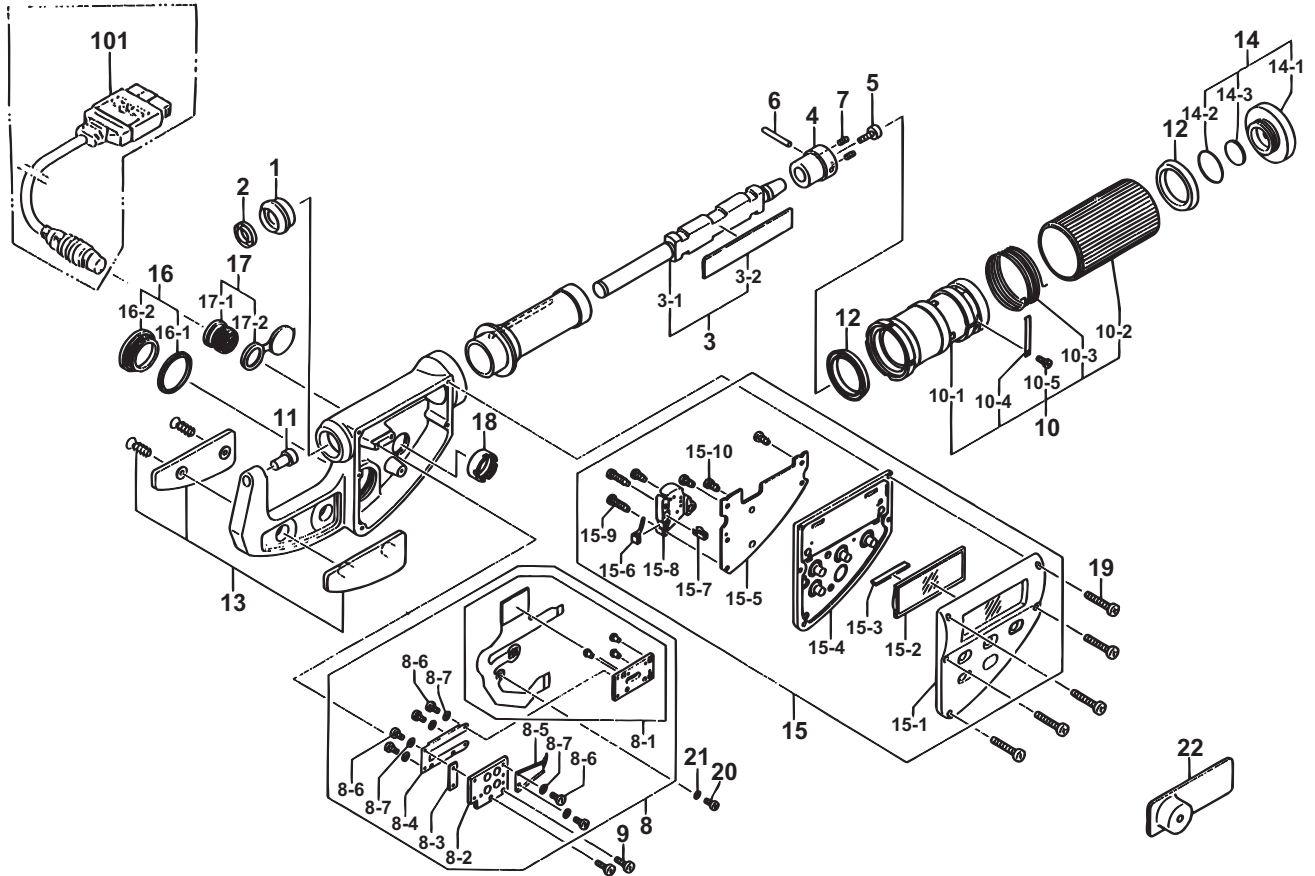
キー No.	ブヒンメイ	PART NAME	販売区分 CATEGORY	CODE NO. コードNo.			KEY NO.
				293-667 MDQ-55M	293-668 MDQ-80M	293-669 MDQ-105M	
				293-677 MDQ-2.2"M	293-678 MDQ-3.2"M	293-679 MDQ-4.2"M	
10-2	シンプル	THIMBLE			309280		10-2
10-3	摩擦バネ	SPRING			309281		10-3
10-4	ラチェットバネ	SPRING, RATCHET			309282		10-4
10-5	なべ小ねじ (M1.4x1.4)	SCREW			309291		10-5
11	アンビル	ANVIL			200355		11
12	ミニYパッキン	PACKING Y			309297		12
13	フレームカバー Ass'y (耗)	FRAME COVER ASSY	04AZA023	04AZA024	04AZA025		13
	フレームカバー Ass'y (時)	FRAME COVER ASSY	04AZA026	04AZA027	04AZA028		
14	キャップ Ass'y	CAP ASSY			982705		14
14-1	キャップ	CAP			309285		14-1
14-2	Oリング	O-RING			309286		14-2
14-3	ゴアテックスオレオバンドフィルター	FILTER			309296		14-3
15	モジュール (耗)	MODULE	04AZA020C	04AZA020E	04AZA020G		15
	モジュール (時)	MODULE	04AZA020D	04AZA020F	04AZA020H		
15-1	パネル Ass'y (耗)	PANEL ASSY		04AZA022A			15-1
	パネル Ass'y (時)	PANEL ASSY		04AZA022B			
15-2	液晶パネル	LCD PANEL		04AAA100			15-2
15-3	インターコネクタ	INTER CONNECTOR		308909			15-3
15-4	ラバースイッチ (耗)	RUBBER SWITCH		04AAA102A			15-4
	ラバースイッチ (時)	RUBBER SWITCH		04AAA102B			



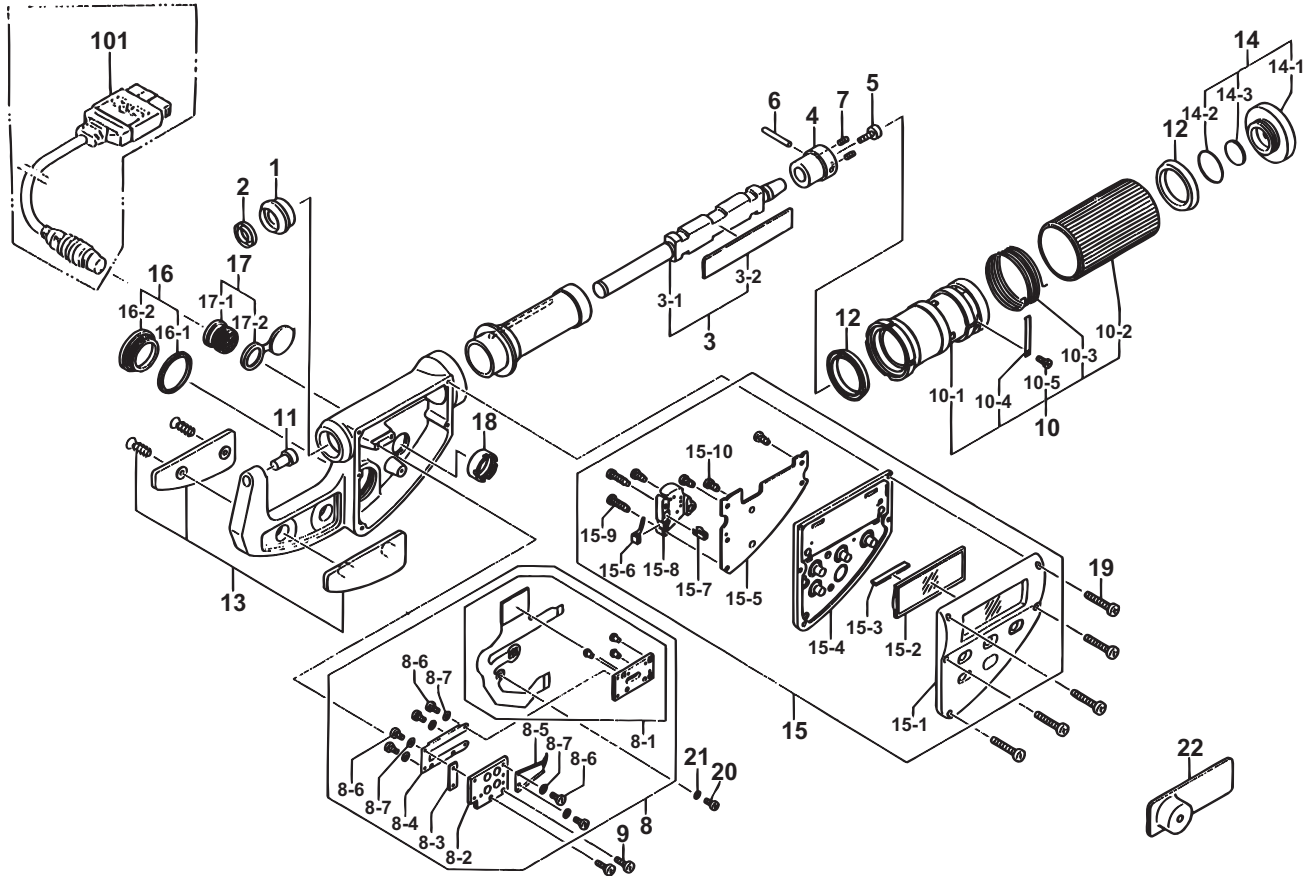
キー No.	ブリンメイ	PART NAME	販売区分 CATEGORY	CODE NO. コードNo.			KEY NO.
				293-667 MDQ-55M	293-668 MDQ-80M	293-669 MDQ-105M	
				293-677 MDQ-2.2'M	293-678 MDQ-3.2'M	293-679 MDQ-4.2'M	
15-5	回路ブロック (耗)	P.C.B.		04AZA021C	04AZA021E	04AZA021G	15-5
	回路ブロック (時)	P.C.B.		04AZA021D	04AZA021F	04AZA021H	
15-6	電池マイナス端子	MINUS CONTACT			198589		15-6
15-7	電池プラス端子	PLUS CONTACT			546807		15-7
15-8	電池ケース	BATTEY BOX			308785		15-8
15-9	B T ネジ	BT SCREW			198598		15-9
15-10	B T ネジ	BT SCREW			198591		15-10
16	電池蓋 ASSY	BATTERY LID ASSY			982444		16
16-1	電池キャップシール	SEAL, BATTERY CAP			308790		16-1
16-2	電池ケースキャップ	CAP, BATTERY BOX			308791		16-2
17	出力コネクタ ASSY	CONNECTOR ASSY			981894		17
17-1	コネクタ	CONNECTOR			306194		17-1
17-2	コネクタキャップ	CONNECTOR CAP			306186		17-2
18	ナット	NUT			305910		18
19	なべ小ねじ (M1.4x4.5)	SCREW			525863		19
20	なべ小ねじ (M1.4x2)	SCREW			353335		20
21	平座金 (呼び1.4)	WASHER			353341		21
22	1ヶ入バッテリーパック	BATTERY			938882		22
101	接続コード 1m	SPC CABLE 1M			937387		101
	接続コード 2m	SPC CABLE 2M			965013		



KEY NO.	ブヒンメイ	PART NAME	販売区分 CATEGORY	CODE NO. コードNo.			キー No.
				293-667 MDQ-55M	293-668 MDQ-80M	293-669 MDQ-105M	
1	ガイドブッシュ	BUSH			309269		1
2	口元パッキン	PACKING			309492		2
3	スピンドル Ass'y	SPINDLE ASSY			982745		3
3-1	スピンドル	SPINDLE			309493		3-1
3-2	スケール MR1252	SCALE			02ACA552		3-2
4	スライドピース	SLIDER			309271		4
5	六角穴付ボルト (M3x6)	BOLT (M3x6)			304364		5
6	平行ピン ( 2x15)	PARALLEL PIN( 2x15)			309288		6
7	六角穴付止めねじ (M2x2)	SETSCREW (M2x2)			309289		7
8	検出部 Ass'y	DETECTOR ASSY			982746		8
8-1	グリッド Ass'y	GRID ASSY			982747		8-1
8-2	板パネ取付板	HOLDER PLATE, GIB			309496		8-2
8-3	スペーサー	SPACER			309499		8-3
8-4	グリッド支持パネ	SPRING			309497		8-4
8-5	グリッド押え板パネ	SPRING			309498		8-5
8-6	なべ小ねじ (M1.4x2)	SCREW (M1.4x2)			353335		8-6
8-7	平座金 (呼び1.4)	WASHER			353341		8-7
9	なべ小ねじ (M1.7x3.5)	SCREW (M1.7x3.5)			309290		9
10	送り機構部 Ass'y	FEEDING UNIT ASSY			982647		10
10-1	送りナット	FEED NUT			309279		10-1

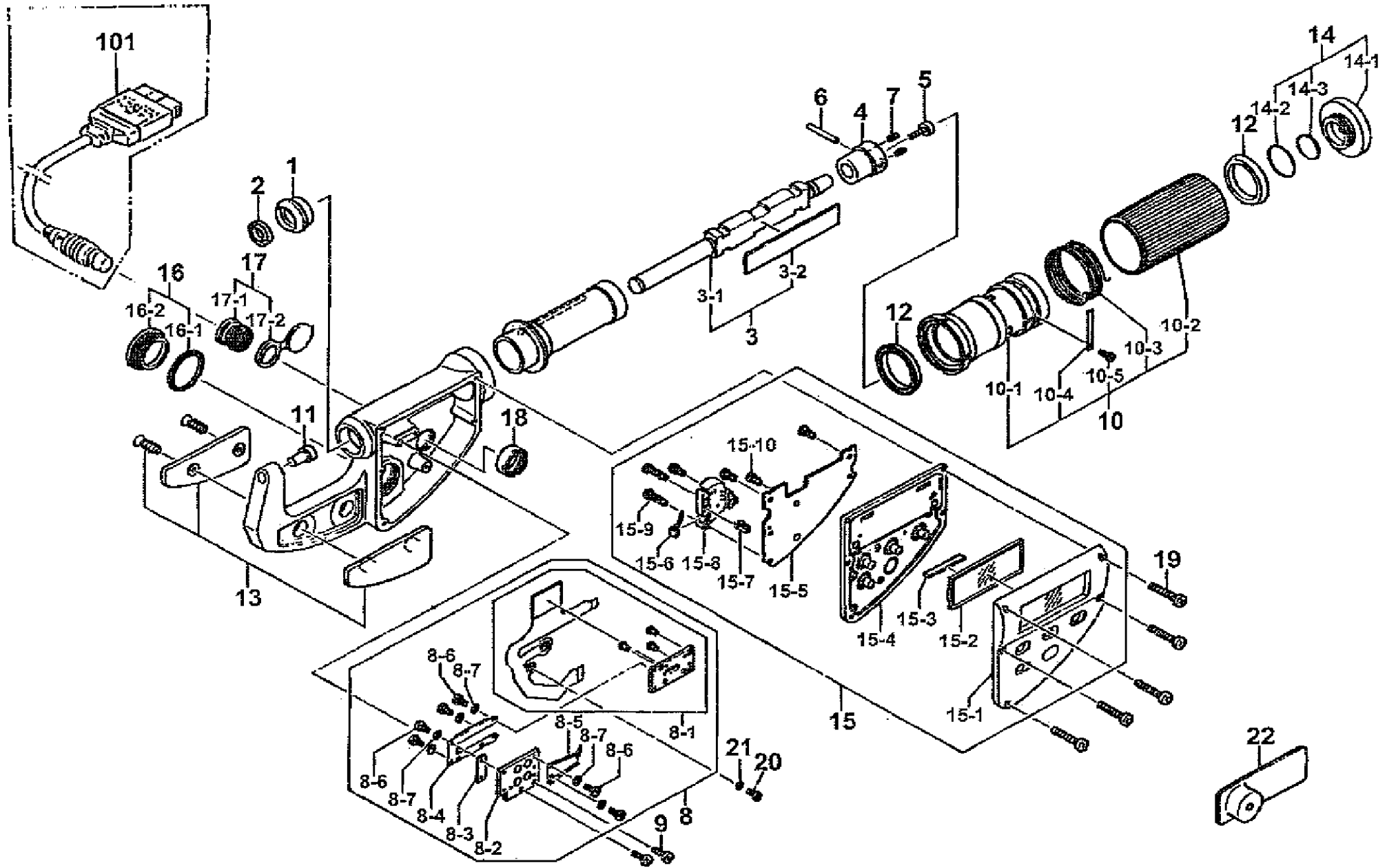


KEY NO.	ブヒンメイ	PART NAME	販売区分 CATEGORY	CODE NO. コードNo.			キー No.
				293-667 MDQ-55M	293-668 MDQ-80M	293-669 MDQ-105M	
				293-677 MDQ-2.2*M	293-678 MDQ-3.2*M	293-679 MDQ-4.2*M	
10-2	シムプル	THIMBLE			309280		10-2
10-3	摩擦バネ	SPRING			309281		10-3
10-4	ラチェットバネ	SPRING, RATCHET			309282		10-4
10-5	なべ小ねじ (M1.4x1.4)	SCREW			309291		10-5
11	アンビル	ANVIL			200355		11
12	ミニYパッキン	PACKING Y			309297		12
13	フレームカバー Ass'y (耗)	FRAME COVER ASSY	04AZA023	04AZA024	04AZA025		13
	フレームカバー Ass'y (時)	FRAME COVER ASSY	04AZA026	04AZA027	04AZA028		
14	キャップ Ass'y	CAP ASSY			982705		14
14-1	キャップ	CAP			309285		14-1
14-2	Oリング	O-RING			309286		14-2
14-3	ゴアテックスオレオバンドフィルター	FILTER			309296		14-3
15	モジュール (耗)	MODULE	04AZA020L	04AZA020N	04AZA020Q		15
	モジュール (時)	MODULE	04AZA020M	04AZA020P	04AZA020R		
15-1	パネル Ass'y (耗)	PANEL ASSY		04AZA022A			15-1
	パネル Ass'y (時)	PANEL ASSY		04AZA022B			
15-2	液晶パネル	LCD PANEL		04AAA100			15-2
15-3	インターコネクタ	INTER CONNECTOR		09GAA184			15-3
15-4	ラバースイッチ (耗)	RUBBER SWITCH		04AAA102A			15-4
	ラバースイッチ (時)	RUBBER SWITCH		04AAA102B			



KEY NO.	ブヒンメイ	PART NAME	販売区分 CATEGORY	CODE NO. コードNo.			キー No.
				293-667 MDQ-55M	293-668 MDQ-80M	293-669 MDQ-105M	
15-5	回路ブロック (耗)	P.C.B.		293-677 MDQ-2.2'M	293-678 MDQ-3.2'M	293-679 MDQ-4.2'M	15-5
	回路ブロック (吋)	P.C.B.		04AZA021L	04AZA021N	04AZA021Q	
15-6	電池マイナス端子	MINUS CONTACT			09GAA173		15-6
15-7	電池プラス端子	PLUS CONTACT			546807		15-7
15-8	電池ケース	BATTEY BOX			308785		15-8
15-9	B T ネジ	BT SCREW			198598		15-9
15-10	B T ネジ	BT SCREW			198591		15-10
16	電池蓋 ASSY	BATTERY LID ASSY			982444		16
16-1	電池キャップシール	SEAL, BATTERY CAP			308790		16-1
16-2	電池ケースキャップ	CAP, BATTERY BOX			308791		16-2
17	出力コネクタ ASSY	CONNECTOR ASSY			981894		17
17-1	コネクタ	CONNECTOR			306194		17-1
17-2	コネクタキャップ	CONNECTOR CAP			306186		17-2
18	ナット	NUT			305910		18
19	なべ小ねじ (M1.4x4.5)	SCREW			525863		19
20	なべ小ねじ (M1.4x2)	SCREW			353335		20
21	平座金 (呼び1.4)	WASHER			353341		21
22	1ヶ入バッテリーパック	BATTERY			938882		22
101	接続コード 1m	SPC CABLE 1M			937387		101
	接続コード 2m	SPC CABLE 2M			965013		





書類NO. 293-20

KEY NO.	ブヒンメイ	PART NAME	販売区分 CATEGORY	CODE NO. コードNO.			備考 COMMENTS
				293-667 MDQ-55M	293-668 MDQ-80M	293-669 MDQ-105M	
				293-677 MDQ-2.2"M	293-678 MDQ-3.2"M	293-679 MDQ-4.2"M	
1	ガイドブッシュ	BUSH	Y		309269		
2	クチモトパッキン	PACKING	Y		309492		
3	スピンドルASSY	SPINDLE ASSY	Y		982745		
3-1	スピンドル	SPINDLE	Y		309493		
3-2	スケール	SCALE	Y		02ACA552		
4	スライドピース	SLIDER	Y		309271		
5	ロツカクアナツキホルト (M3×6)	BOLT (M3×6)	Y		304364		
6	ハコウピン ( 2×15)	PARALLEL PIN ( 2×15)	Y		309288		
7	ロツカクアナツキトメネジ (M2×2)	SETSCREW (M2×2)	Y		309289		
8	ケンシュツブASSY	DETECTOR ASSY	Y		982746		
8-1	グリッドASSY	GRID ASSY	Y		982747		
8-2	イタハネトリツケイタ	HOLDER PLATE,GIB	Y		309496		
8-3	スペーサー	SPACER	Y		309499		
8-4	グリッドシジハネ	SPRING	Y		309497		
8-5	グリッドオサエイタハネ	SPRING	Y		309498		
8-6	ナベコネジ (M1.4×2)	SCREW (M1.4×2)	Y		353335		
8-7	ヒラサガネ (ヨビ1.4)	WASHER	Y		353341		
9	ナベコネジ (M1.7×3.5)	SCREW (M1.7×3.5)	Y		309290		
10	オクリキコウブASSY	FEEDING UNIT ASSY	Y		982647		
10-1	オクリナット	FEED NUT	Y		309279		
10-2	シンブル	THIMBLE	Y		309280		
10-3	マサツハネ	SPRING	Y		309281		
10-4	ラチェットハネ	SPRING,RATCHET	Y		309282		
10-5	ナベコネジ (M1.4×1.4)	SCREW (M1.4×1.4)	Y		309291		
11	アンビル	ANVIL	Y		200355		
12	ミニYパッキン	PACKING Y			309297		
13	フレームカバー-ASSY (ミリ)	FRAME COVER ASSY (MM)		04GZA287	04GZA288	04GZA289	
	フレームカバー-ASSY (インチ)	FRAME COVER ASSY (INCH)		04GZA290	04GZA291	04GZA292	

Ref. No. 293-20-2005-DEC 1/3

**293** QUICK MIKE  
Series293(MDQ)

293シリーズ(MDQ)  
クイックマイクロ

**293**

書類NO. 293-20

KEY NO.	ブヒンメイ	PART NAME	販売区分 CATEGORY	CODE NO. コードNO.			備考 COMMENTS
				293-667 MDQ-55M	293-668 MDQ-80M	293-669 MDQ-105M	
				293-677 MDQ-2.2"M	293-678 MDQ-3.2"M	293-679 MDQ-4.2"M	
14	キャップASSY	CAP ASSY		982705			
14-1	キャップ	CAP		309285			
14-2	Oリング	O-RING		309286			
14-3	ゴアテックスオレオバンドフィルター	FILTER		309296			
15	モジュール (ミリ)	MODULE (MM)	Y	04AZA020L	04AZA020N	04AZA020Q	
	モジュール (インチ)	MODULE (INCH)	Y	04AZA020M	04AZA020P	04AZA020R	
15-1	パネルASSY (ミリ)	PANEL ASSY (MM)	Y	04AZA022A			
	パネルASSY (インチ)	PANEL ASSY (INCH)	Y	04AZA022B			
15-2	LCD	LCD PANEL	Y	04AAA409			
15-3	インターコネクタ	INTER CONNECTOR	Y	09GAA184			
15-4	ラバースイッチ (ミリ)	RUBBER SWITCH (MM)	Y	04AAA332A			
	ラバースイッチ (インチ)	RUBBER SWITCH (INCH)	Y	04AAA332B			
15-5	カイロブロック (ミリ)	P.C.B. (MM)	Y	04AZA194C	04AZA194E	04AZA194G	
	カイロブロック (インチ)	P.C.B. (INCH)	Y	04AZA194D	04AZA194F	04AZA194H	
15-6	端子マイナスタツシ	MINUS CONTACT	Y	09GAA173			
15-7	端子プラススタツシ	PLUS CONTACT	Y	546807			
15-8	端子ケース	BATTERY BOX	Y	308785			
15-9	BTネジ (1.6×7)	BT SCREW (1.6×7)	Y	198598			
15-10	BTネジ (1.6×3.8)	BT SCREW (1.6×3.8)	Y	198591			
16	端子フタASSY	BATTERY LID ASSY		982444			
16-1	端子キャップシール	SEAL,BATTERY CAP		308790			
16-2	端子ケースキャップ	CAP,BATTERY BOX		308791			
17	シュツリョクコネクタASSY	CONNECTOR ASSY	Y	981894			
17-1	コネクタ	CONNECTOR	Y	306194			
17-2	コネクタキャップ	CONNECTOR CAP	Y	306186			精度に影響を及ぼす恐れがある為修理対応が望ましい
18	ナット	NUT	Y	305910			
19	ナヘコネジ (M1.4×4.5)	SCREW (M1.4×4.5)		525863			
20	ナヘコネジ (M1.4×2)	SCREW (M1.4×2)	Y	353335			
21	ヒラサガネ (ヨビ 1.4)	WASHER	Y	353341			
22	1コイリバッテリーパック	BATTERY		938882			

Ref. No. 293-20-2005-DEC 2/3

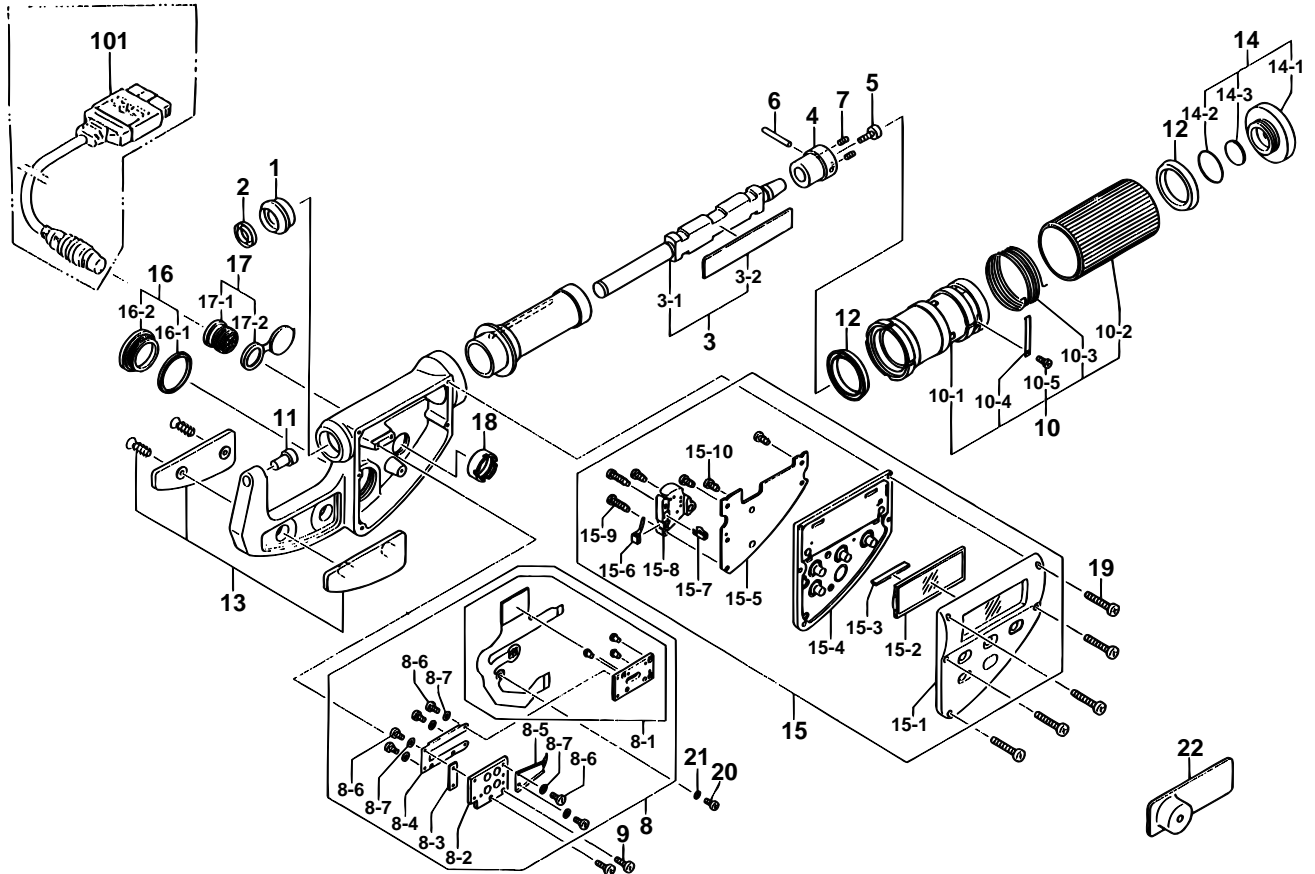
**293** QUICK MIKE  
Series293(MDQ)

293シリーズ(MDQ)  
クイックマイクロ

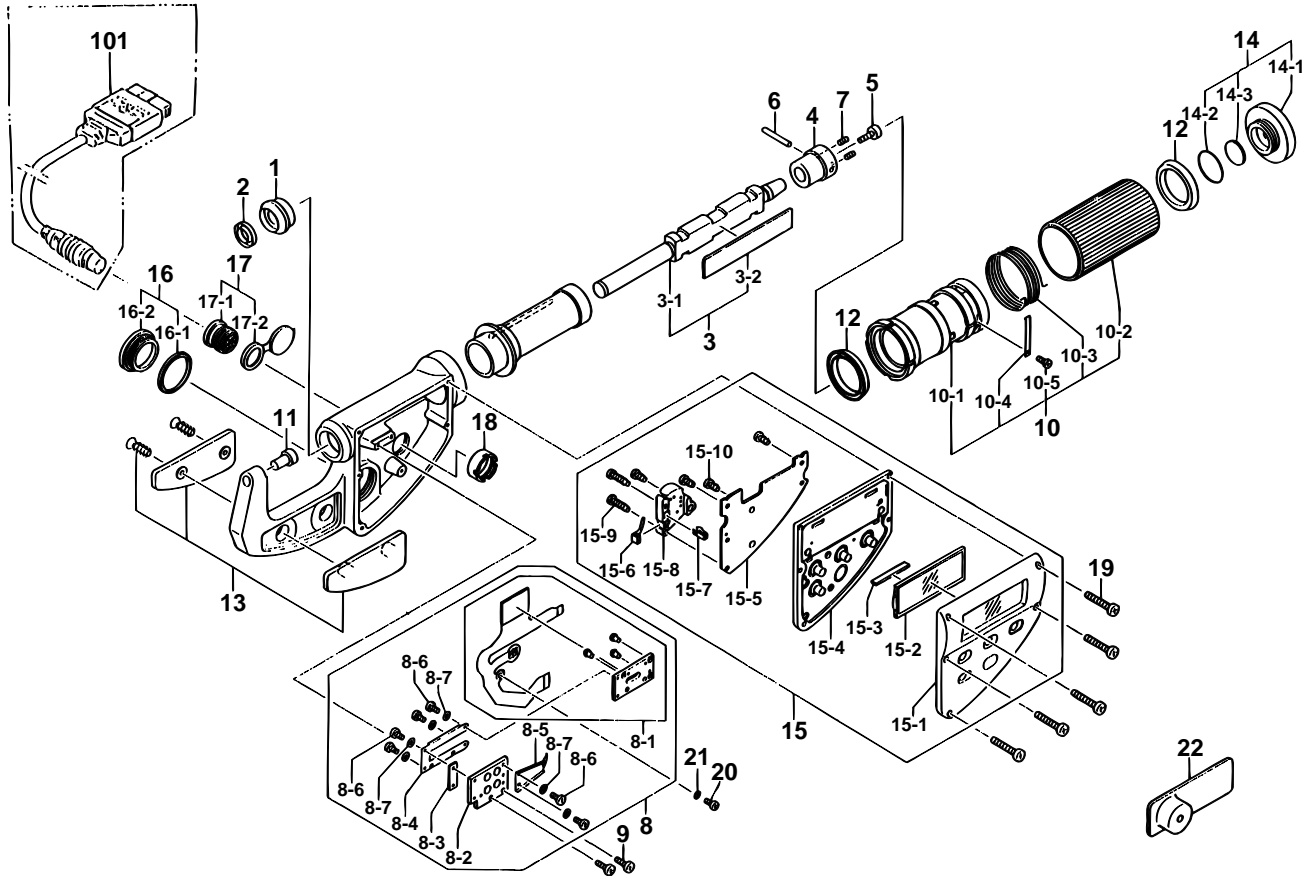
**293**

書類NO. 293-20

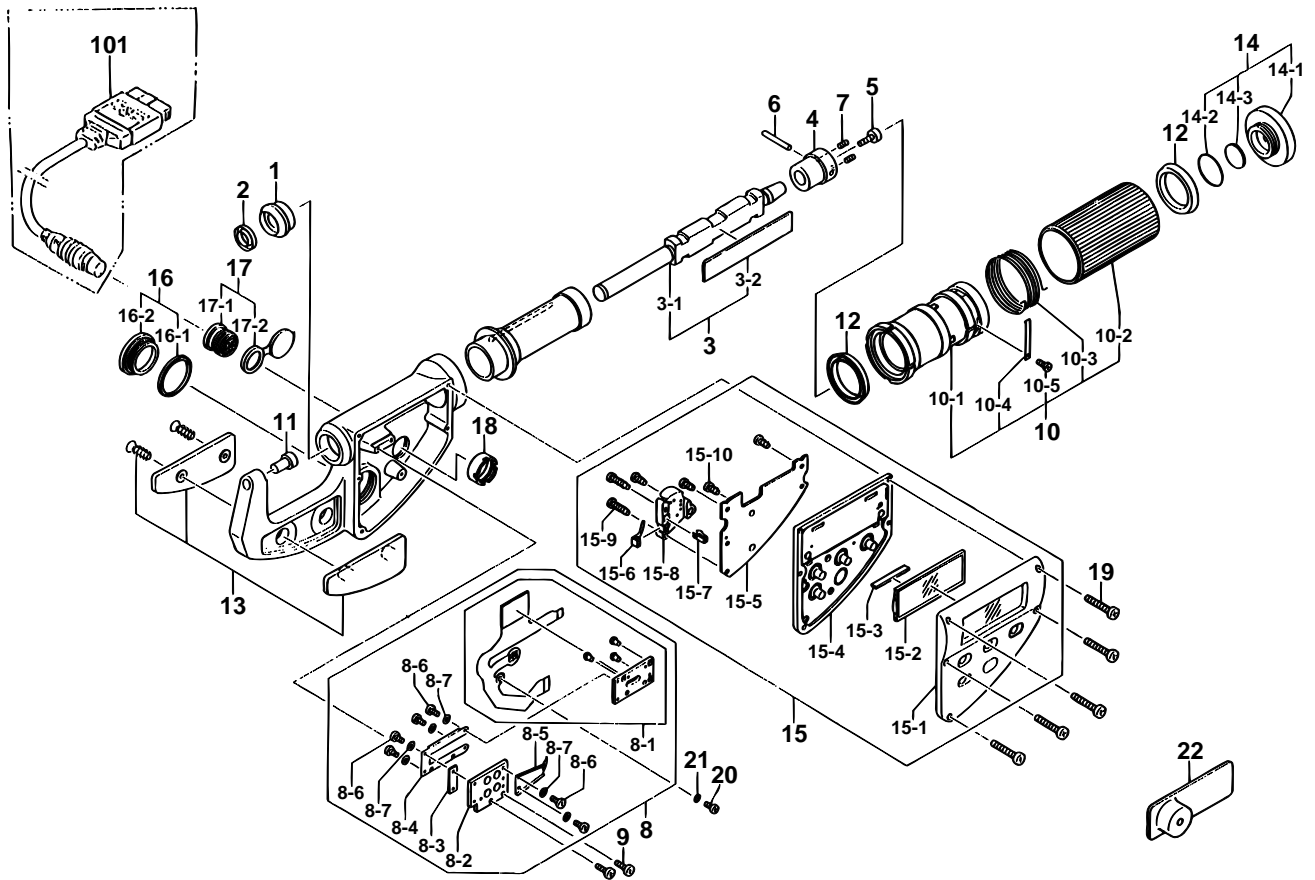
KEY NO.	ブヒンメイ	PART NAME	販売区分 CATEGORY	CODE NO. コードNO.			備考 COMMENTS
				293-667 MDQ-55M	293-668 MDQ-80M	293-669 MDQ-105M	
				293-677 MDQ-2.2"M	293-678 MDQ-3.2"M	293-679 MDQ-4.2"M	
101	セツゾクケーブル 1m	SPC CABLE 1M		937387			
	セツゾクケーブル 2m	SPC CABLE 2M		965013			
	【包装資材】	【PACKING】					
	カクノウパコ	HOUSING CASE		475486	04MZA020	04MZA021	
	ケシヨウケース	PAPER CASE		471689	471690	471691	



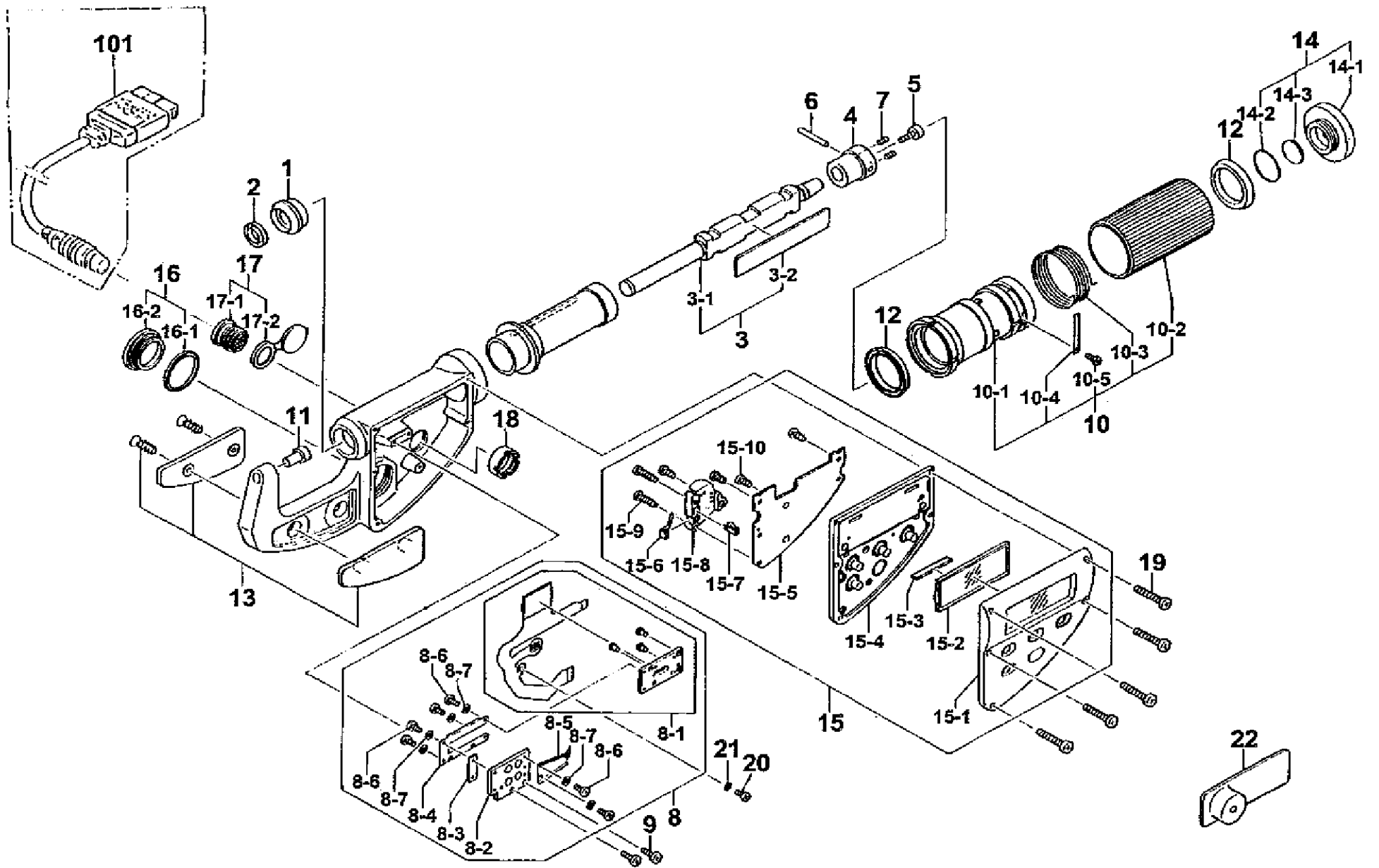
KEY NO.	ブヒンメイ	PART NAME	販売区分 CATEGORY	CODE NO. コードNo.		キー No.
				293-661-10 MDQ-30		
1	ガイドブッシュ	BUSH		309269		1
2	口元パッキン	PACKING		309492		2
3	スピンドル Ass'y	SPINDLE ASSY		982745		3
3-1	スピンドル	SPINDLE		309493		3-1
3-2	スケール MR1252	SCALE		02ACA552		3-2
4	スライドピース	SLIDER		309271		4
5	六角穴付ボルト (M3x6)	BOLT (M3x6)		304364		5
6	平行ピン ( 2x15)	PARALLEL PIN ( 2x15)		309288		6
7	六角穴付止めねじ (M2x2)	SETSCREW (M2x2)		309289		7
8	検出部 Ass'y	DETECTOR ASSY		982746		8
8-1	グリッド Ass'y	GRID ASSY		982747		8-1
8-2	板パネ取付板	HOLDER PLATE, GIB		309496		8-2
8-3	スペーサー	SPACER		309499		8-3
8-4	グリッド支持パネ	SPRING		309497		8-4
8-5	グリッド押え板パネ	SPRING		309498		8-5
8-6	なべ小ねじ (M1.4x2)	SCREW (M1.4x2)		353335		8-6
8-7	平座金 (呼び1.4)	WASHER		353341		8-7
9	なべ小ねじ (M1.7x3.5)	SCREW (M1.7x3.5)		309290		9
10	送り機構部 Ass'y	FEEDING UNIT ASSY		982647		10
10-1	送りナット	FEED NUT		309279		10-1



KEY NO.	ブヒンメイ	PART NAME	販売区分 CATEGORY	CODE NO. コードNo.	キー No.
				293-661-10 MDQ-30	
10-2	シムブル	THIMBLE		309280	10-2
10-3	摩擦バネ	SPRING		309281	10-3
10-4	ラチェットバネ	SPRING, RATCHET		309282	10-4
10-5	なべ小ねじ (M1.4x1.4)	SCREW		309291	10-5
11	アンビル	ANVIL		200355	11
12	ミニYパッキン	PACKING Y		309297	12
13	フレームカバー Ass'y (耗)	FRAME COVER ASSY		04GZA190	13
14	キャップ Ass'y	CAP ASSY		982705	14
14-1	キャップ	CAP		309285	14-1
14-2	Oリング	O-RING		309286	14-2
14-3	ゴアテックスオレオバンドフィルター	FILTER		309296	14-3
15	モジュール (耗)	MODULE		04GZA001	15
15-1	パネル Ass'y (耗)	PANEL ASSY		04GZA002	15-1
15-2	液晶パネル	LCD PANEL		308908	15-2
15-3	インターコネクタ	INTER CONNECTOR		308909	15-3
15-4	ラバースイッチ	RUBBER SWITCH		308906	15-4



KEY NO.	ブヒンメイ	PART NAME	販売区分 CATEGORY	CODE NO. コードNo.		キー No.
					293-661-10 MDQ-30	
15-5	回路ブロック	P.C.B.		982761		15-5
15-6	電池マイナス端子	MINUS CONTACT		09GAA173		15-6
15-7	電池プラス端子	PLUS CONTACT		546807		15-7
15-8	電池ケース	BATTEY BOX		308785		15-8
15-9	B Tネジ (1.6x7)	BT SCREW		198598		15-9
15-10	B Tネジ (1.6x3.8)	BT SCREW		198591		15-10
16	電池蓋 Ass'y	BATTERY LID ASSY		982444		16
16-1	電池キャップシール	SEAL, BATTERY CAP		308790		16-1
16-2	電池ケースキャップ	CAP, BATTERY BOX		308791		16-2
17	出力コネクタAss'y	CONNECTOR ASSY				17
17-1	コネクタ	CONNECTOR				17-1
17-2	コネクタキャップ	CONNECTOR CAP				17-2
18	ナット	NUT				18
19	なべ小ねじ (M1.4x4.5)	SCREW		525863		19
20	なべ小ねじ (M1.4x2)	SCREW		353335		20
21	平座金 (呼び1.4)	WASHER		353341		21
22	1ヶ入バッテリーパック	BATTERY		938882		22
101	接続コード 1m	SPC CABLE 1M		937387		101
	接続コード 2m	SPC CABLE 2M		965013		
	[包装資材]					
	格納箱	HOUSING CASE		475546		
	化粧ケース	PAPER CASE		471688		





書類NO. 293-21

KEY NO.	ブヒンメイ	PART NAME	販売区分 CATEGORY	CODE NO. コードNO.		備考 COMMENTS
				293-661-10 MDQ-30		
1	ガイドブッシュ	BUSH	Y	309269		
2	クチモトパッキン	PACKING	Y	309492		
3	スピンドルASSY	SPINDLE ASSY	Y	982745		
3-1	スピンドル	SPINDLE	Y	309493		
3-2	スケール	SCALE	Y	02ACA552		
4	スライドピース	SLIDER	Y	309271		
5	ロツカクアナツキホルト (M3×6)	BOLT (M3×6)	Y	304364		
6	ハイクウピン ( 2×15)	PARALLEL PIN ( 2×15)	Y	309288		
7	ロツカクアナツキトメネジ (M2×2)	SETSCREW (M2×2)	Y	309289		
8	ケンシュツP ASSY	DETECTOR ASSY	Y	982746		
8-1	グリッドASSY	GRID ASSY	Y	982747		
8-2	イタハネトリツケイタ	HOLDER PLATE,GIB	Y	309496		
8-3	スペーサー	SPACER	Y	309499		
8-4	グリッドシジハネ	SPRING	Y	309497		
8-5	グリッドオサエイタハネ	SPRING	Y	309498		
8-6	ナベコネジ (M1.4×2)	SCREW (M1.4×2)	Y	303335		
8-7	ヒラサガネ (ヨビ1.4)	WASHER	Y	353341		
9	ナベコネジ (M1.7×3.5)	SCREW (M1.7×3.5)	Y	309290		
10	オクリキコウP ASSY	FEEDING UNIT ASSY	Y	982647		
10-1	オクリナット	FEED NUT	Y	309279		
10-2	シンブル	THIMBLE	Y	309280		
10-3	マサツハネ	SPRING	Y	309281		
10-4	ラチェットハネ	SPRING,RATCHET	Y	309282		
10-5	ナベコネジ (M1.4×1.4)	SCREW (M1.4×1.4)	Y	309291		
11	アンビル	ANVIL	Y	200355		
12	ミニYパッキン	PACKING Y		309297		
13	フレームカバーASSY	FRAME COVER ASSY		04GZA284		
14	キャップASSY	CAP ASSY		982705		
14-1	キャップ	CAP		309285		
14-2	Oリング	O-RING		309286		
14-3	ゴアテックスオレオバンドフィルター	FILTER		309296		

Ref. No. 293-21-2005-DEC 1/2

293

QUICK MICROMETER  
Series293 (MDQ)293シリーズ(MDQ)  
クイックマイクロ

293

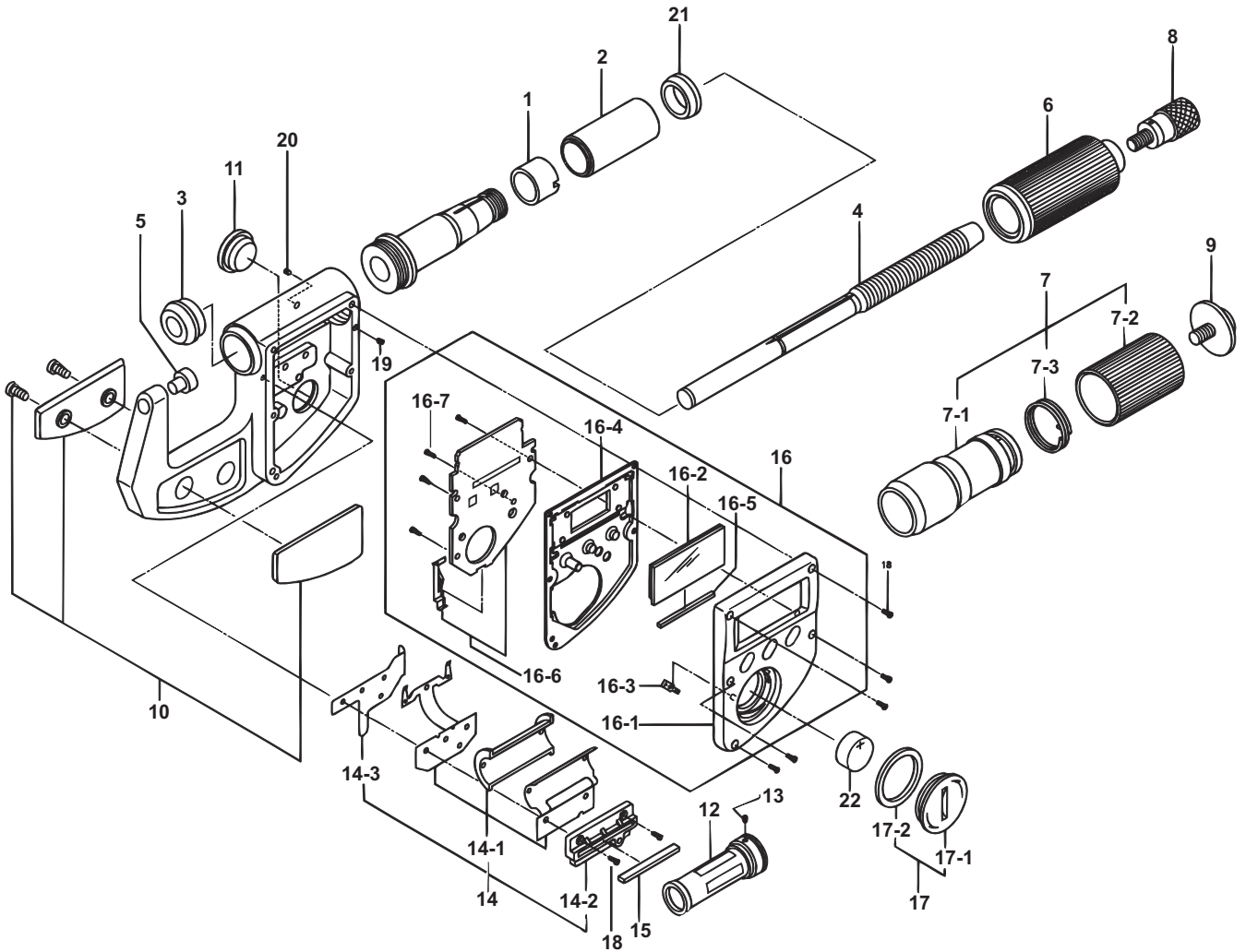
書類NO. 293-21

KEY NO.	品名	PART NAME	販売区分 CATEGORY	CODE NO. コードNO.		備考 COMMENTS
				293-661-10 MDQ-30		
15	モジュール	MODULE	Y	04GZA001		
15-1	パネルASSY	PANEL ASSY	Y	04GZA002		
15-2	LCD	LCD PANEL	Y	04AAA410		
15-3	インターコネクタ	INTER CONNECTOR	Y	308909		
15-4	ラバースイッチ	RUBBER SWITCH	Y	308906		
15-5	カイロブロック	P.C.B.	Y	982761		
15-6	端子マイナスタツシ	MINUS CONTACT	Y	09GAA173		
15-7	端子プラススタツシ	PLUS CONTACT	Y	546807		
15-8	端子ケース	BATTERY BOX	Y	308785		
15-9	BTネジ (1.6×7)	BT SCREW (1.6×7)	Y	198598		
15-10	BTネジ (1.6×3.8)	BT SCREW (1.6×3.8)	Y	198591		
16	端子フタASSY	BATTERY LID ASSY		982444		
16-1	端子キャップシール	SEAL,BATTERY CAP		308790		
16-2	端子ケースキャップ	CAP,BATTERY BOX		308791		
17	シュツリョクコネクタASSY	CONNECTOR ASSY	X	-----		
17-1	コネクタ	CONNECTOR	X	-----		
17-2	コネクタキャップ	CONNECTOR CAP	X	-----		
18	ナット	NUT	X	-----		
19	ナヘコネジ (M1.4×4.5)	SCREW (M1.4×4.5)		525863		
20	ナヘコネジ (M1.4×2)	SCREW (M1.4×2)	Y	353335		
21	ヒラサガネ(ヨビ1.4)	WASHER	Y	353341		
22	1コイリバッテリーパック	BATTERY		938882		
101	セツゾクケーブル 1m	SPC CABLE 1M		937387		
	セツゾクケーブル 2m	SPC CABLE 2M		965013		
	【包装資材】	【PACKING】				
	カクノウハコ	HOUSING CASE		475546		
	ケシヨウケース	PAPER CASE		471688		

**DIGIMATIC M ICROMETER**  
293Series (MDC-Lite)

Ref. No. 293-22-1999-APR 1/2

**293シリーズ (MDC-Lite)**  
デジマチックマイクロメータ



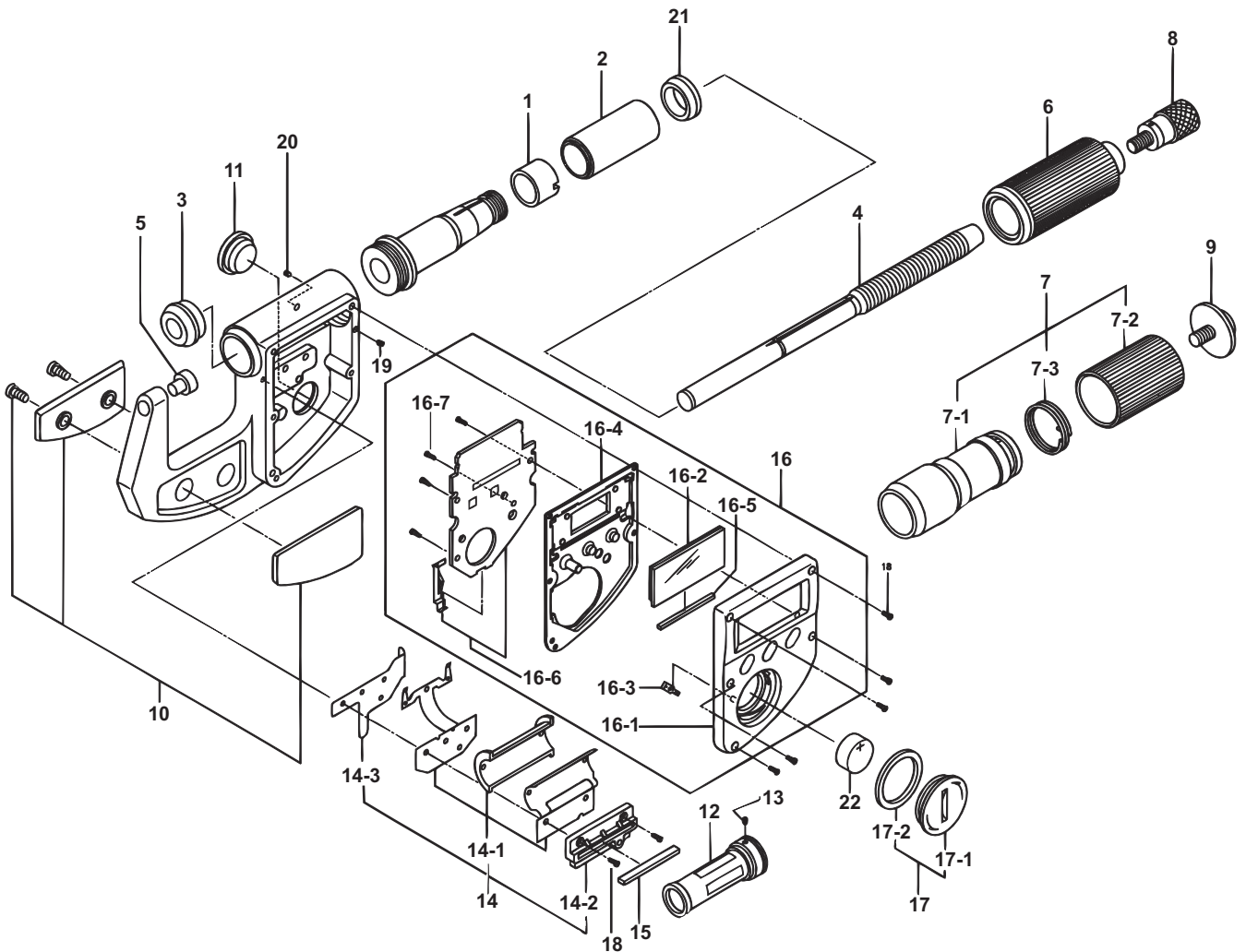
KEY NO.	ブヒンメイ	PART NAME	販売区分 CATEGORY	CODE NO. コードNo.			キー No.
				293-801 MDC-25L	293-811 MDC-1*L	293-812 MDC-1*LF	
1	テーバーナット	NUT			04AAA167		1
2	ガイドウ	OUTER SLEEVE			04AAA159		2
3	アンナイブッシュ	BUSH			04AAA133		3
4	スピンドル	SPINDLE		04AAA134		04AAA135	4
5	アンビル	ANVIL			200355		5
6	シンブル	THIMBLE		04AAA136			6
7	フリクションシンブルASSY	FRICTION THIMBLE ASSY				04AZA080	7
7-1	フリクションシンブル	FRICTION THIMBLE				04AAA158	7-1
7-2	フリクションスリーブ	FRICTION SLEEVE				200126	7-2
7-3	スプリング	SPRING				200429	7-3
8	ラチェットASSY	RATCHET STOPPER		951588B			8
9	トメネジ	SCREW, STOPPER				303787	9
10	フレームカバーASSY	FRAME COVER ASSY		04AZA071	04AZA072	04AZA079	10
11	ゴムキャップ	CAP			04AAA141		11
12	ローター	ROTOR			04AAA142		12
13	キービス	KEY SCREW			04AAA143		13
14	ステータASSY	STATER ASSY			04AZA073		14
14-1	FPC ASSY	FPC ASSY			04AZA082		14-1
14-2	オサエゴマ	PIECE			04AAA148		14-2
14-3	ローターオサエイタ	PLATE			04AAA144		14-3
15	インターコネクタ (大)	INTER CONNECTOR			04AAA149		15

Ref. No. 293-22-1999-APR 1/2

**293** DIGIMATIC M ICROMETER  
293Series (MDC-Lite)

293シリーズ (MDC-Lite)  
デジマチックマイクロメータ

**293**

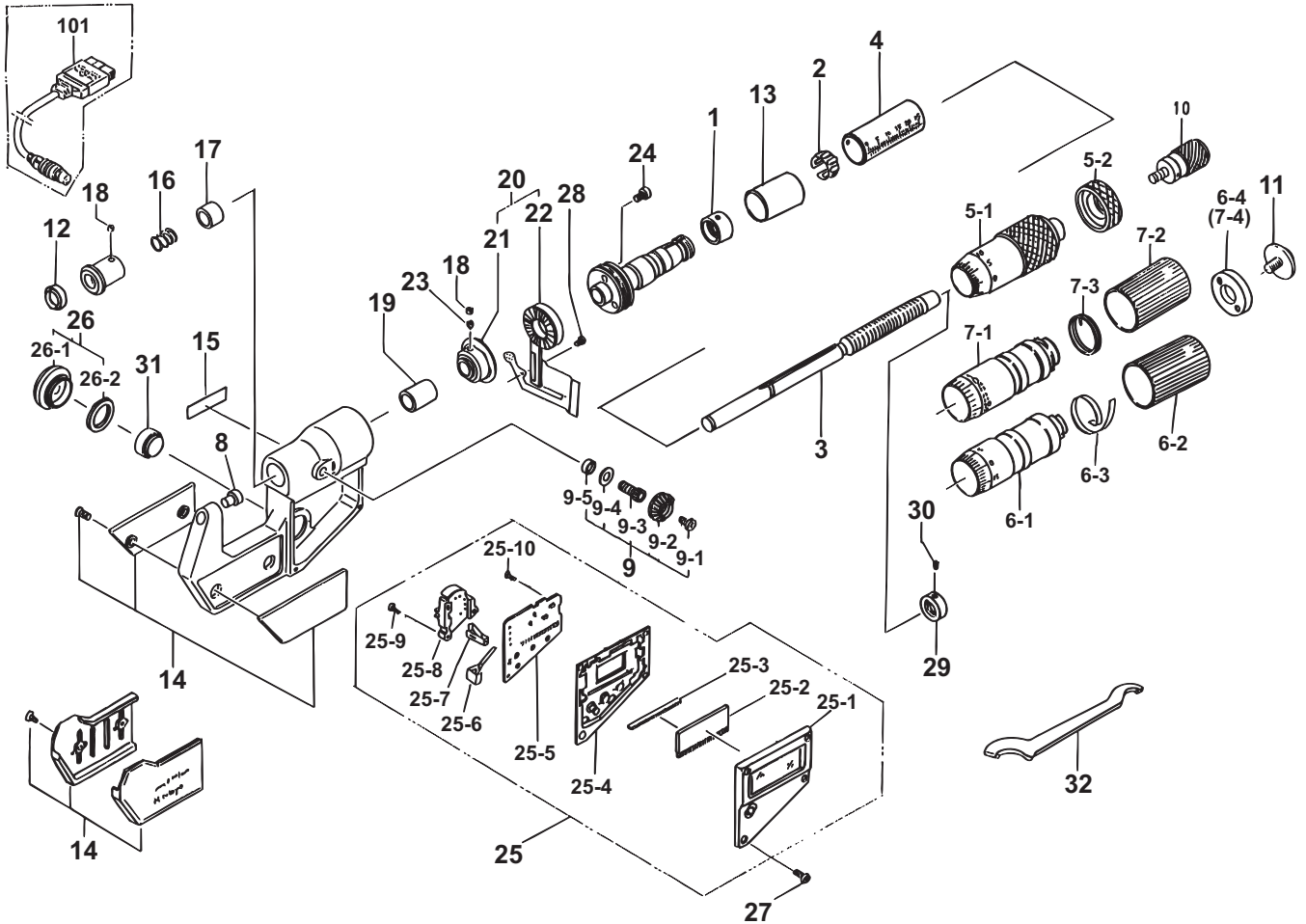


KEY NO.	ブヒンメイ	PART NAME	販売区分 CATEGORY	CODE NO. コードNo.			キー No.
				293-801 MDC-25L	293-811 MDC-1*L	293-812 MDC-1*LF	
16	ヒョウジモジュール	MODULE		04AZA074A	04AZA074B		16
16-1	フロントパネルASSY	PANEL ASSY		04AZA075A	04AZA075B		16-1
16-2	エキショウパネル	LCD PANEL			04AAA151		16-2
16-3	デンチプラスタンシ	PLUS CONTACT			09GAA153		16-3
16-4	ラバースイッチ	RUBBER SWITCH		04AAA152A	04AAA152B		16-4
16-5	インタコネクタ	INTER CONNECTOR			308787		16-5
16-6	カイロブロック	P.C.B.		04AZA076A	04AZA076B		16-6
16-7	BTネジ (1.6×3.8)	BT SCREW (1.6×3.8)			198591		16-7
17	デンチキャップASSY	BATTERY LID ASSY			04AZA077		17
17-1	デンチキャップ	CAP. BATTERY BOX			04AAA157		17-1
17-2	デンチキャップシール	SEAL, BATTERY BOX			308790		17-2
18	ナベコネジ (M1.4×4.5)	SCREW (M1.4×4.5)			525863		18
19	スリワリツキトメネジ (M1.4×3)	SET SCREW(M1.4×3)			04AAA160		19
20	スリワリツキトメネジ (M2×2)	SET SCREW(M2×2)			04AAA161		20
21	ボウスイパッキン	PACKING			04AAA166		21
22	バッテリーパック (1ヶ)	BATTERY SR44			938882		22

**DIGIMATIC  
OUTSIDE MICROMETERS WATER PROOF  
293Series (MDC-J)**

Ref. No. 293-23-2001-JUL 1/4

**293シリーズ (MDC-J)  
デジマチック標準外側  
マイクロメータ (防水型)**



キー No.	ブヒンメイ 293-200シリーズ 輸出向ミリ仕様 293-300シリーズ インチ仕様	PART NAME	販売区分 CATEGORY	CODE N O. コードNo.				KEY NO.
				293-273 MDC-25JF	293-274 MDC-50JF	293-275 MDC-75JF	293-276 MDC-100JF	
				293-373 MDC-1'JF	293-374 MDC-2'JF	293-375 MDC-3'JF	293-376 MDC-4'JF	
1	ナット	NUT			308561		1	
2	バネリング	SPRING			305461		2	
3	スピンドル (耗/輸出)	SPINDLE			308699		3	
	スピンドル (吋)	SPINDLE			308700			
4	外筒 (耗/輸出)	OUTER SLEEVE	307681	307682	307683	307684	4	
	外筒 (吋)	OUTER SLEEVE			307693			
5	シンプル Assy (耗/輸出)	THIMBLE ASSY					5	
	シンプル Assy (吋)	THIMBLE ASSY						
5-1	シンプル (耗/輸出)	THIMBLE					5-1	
	シンプル (吋)	THIMBLE						
5-2	シンプルキャップ	CAP, THIMBLE					5-2	
6	ラチェットシンプル Assy (耗/輸出)	RATCHET THIMBLE ASSY					6	
	ラチェットシンプル Assy (吋)	RATCHET THIMBLE ASSY						
6-1	ラチェットシンプル (耗/輸出)	RATCHET THIMBLE					6-1	
	ラチェットシンプル (吋)	RATCHET THIMBLE						
6-2	ラチェットスリーブ Assy	RATCHET SLEEVE ASSY					6-2	
6-3	スプリング	SPRING					6-3	
6-4	シンプルキャップ	CAP, THIMBLE					6-4	

**293**

**DIGIMATIC  
OUTSIDE MICROMETERS WATER PROOF  
293Series (MDC-J)**

Ref. No. 293-23-2001-JUL 1/4

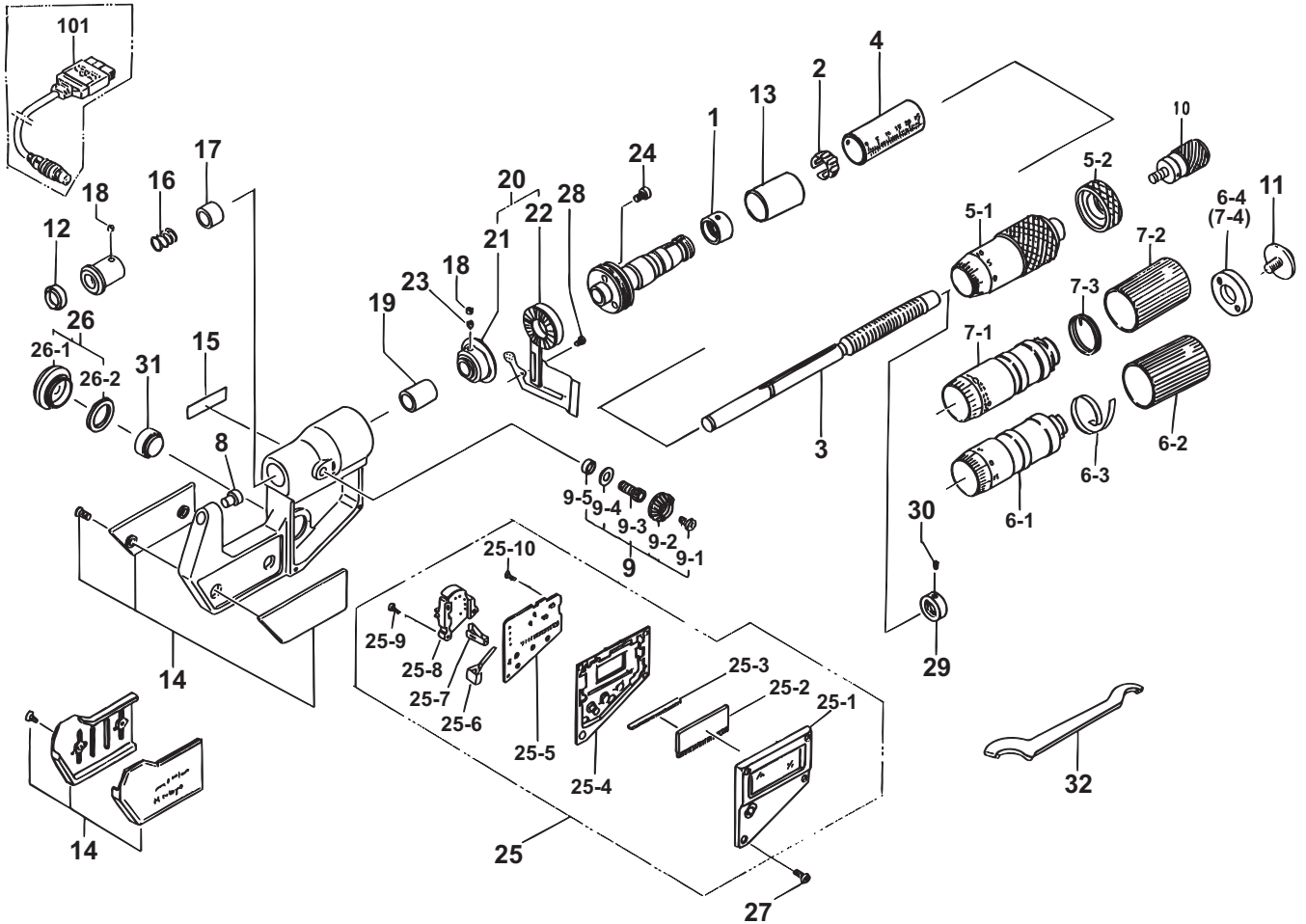
**293シリーズ (MDC-J)  
デジマチック標準外側  
マイクロメータ (防水型)**

**293**

**DIGIMATIC  
OUTSIDE MICROMETERS WATER PROOF  
293Series (MDC-J)**

Ref. No. 293-23-2001-JUL 2/4

**293シリーズ (MDC-J)  
デジマチック標準外側  
マイクロメータ (防水型)**



キー No.	ブヒンメイ 293-200シリーズ 輸出向ミリ仕様 293-300シリーズ インチ仕様	PART NAME	販売区分 CATEGORY	CODE NO. コードNo.				KEY NO.		
				293-273 MDC-25JF	293-274 MDC-50JF	293-275 MDC-75JF	293-276 MDC-100JF			
				293-373 MDC-1'JF	293-374 MDC-2'JF	293-375 MDC-3'JF	293-376 MDC-4'JF			
7	フリクションシンブル Assy (耗/輸出) フリクションシンブル Assy (時)	FRICITION THIMBLE ASSY				982378		7		
7-1	フリクションシンブル (耗/輸出) フリクションシンブル (時)	FRICITION THIMBLE				308706 308707		7-1		
7-2	フリクションスリーブ	FRICITION SLEEVE				308708		7-2		
7-3	スプリング	SPRING				200429		7-3		
7-4	シンブルキャップ	THIMBLE CAP				308705		7-4		
8	アンビル	ANVIL				200355		8		
9	クランプ	CLAMP				981236		9		
9-1	ナベコネジ	SETSCREW				200424		9-1		
9-2	クランプハシ	CLAMP HANDLE				204374		9-2		
9-3	クランプネジ	CLAMP SCREW				305467		9-3		
9-4	ワッシャ	WASHER				304229		9-4		
9-5	ボウスイパッキン	PACKING				304060		9-5		
10	ラチェットストップ	RATCHET STOP						10		
11	トメネジ	SCREW, STOPPER				308709		11		
12	パッキン	PACKING				308563		12		
13	熱収縮チューブ	TUBE				308565		13		
14	フレームカバー Assy (耗/輸出) フレームカバー Assy (時)	FRAME COVER ASSY				982394 982388	982395 982389	982396 982397	982398 982399	14

Ref. No. 293-23-2001-JUL 2/4

**293**

**DIGIMATIC  
OUTSIDE MICROMETERS WATER PROOF  
293Series (MDC-J)**

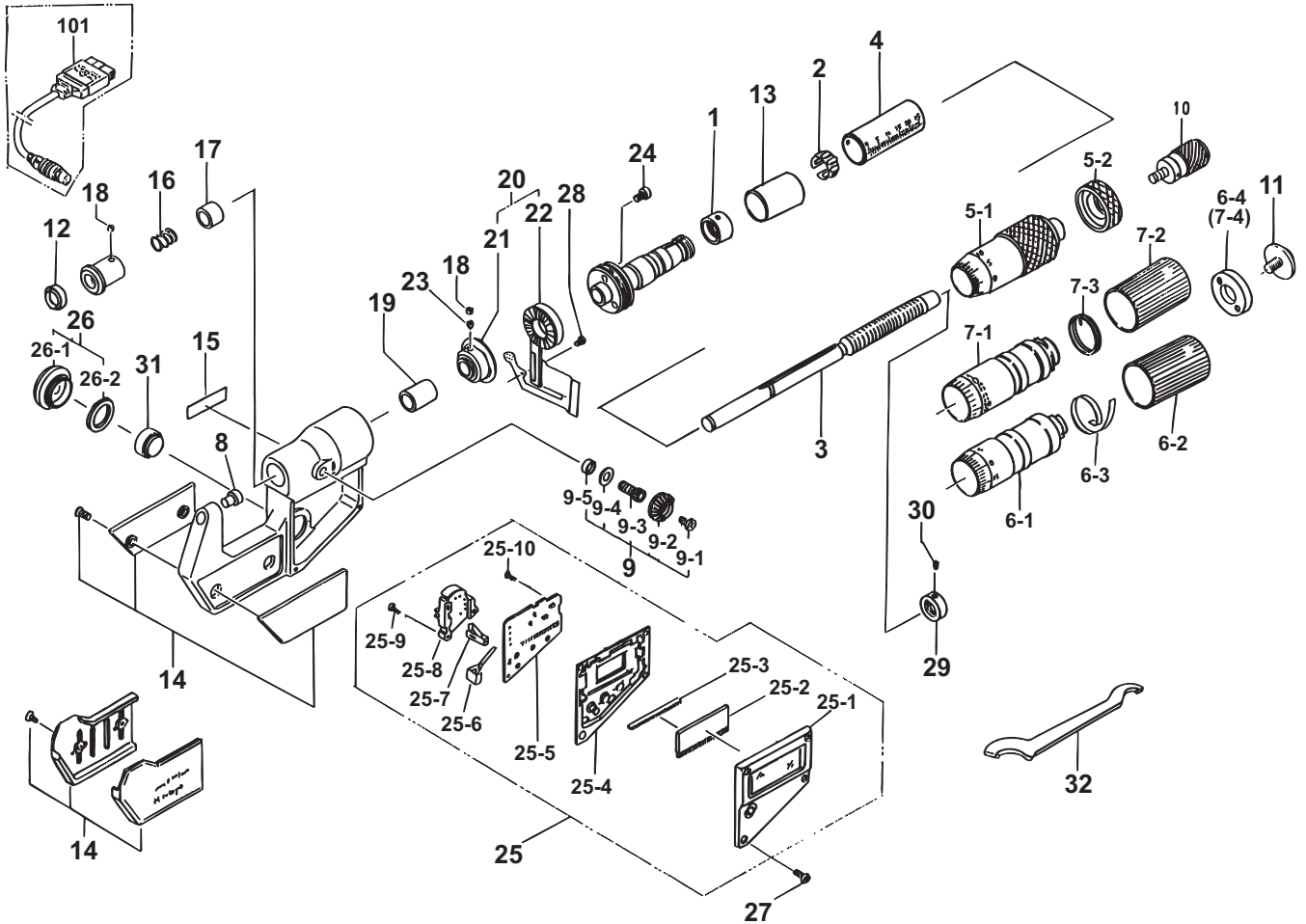
**293シリーズ (MDC-J)  
デジマチック標準外側  
マイクロメータ (防水型)**

**293**

**DIGIMATIC  
OUTSIDE MICROMETERS WATER PROOF  
293Series (MDC-J)**

Ref. No. 293-23-2001-JUL 3/4

**293シリーズ (MDC-J)  
デジマチック標準外側  
マイクロメータ (防水型)**



キー No.	品名 293-200シリーズ 輸出向ミリ仕様 293-300シリーズ インチ仕様	PART NAME	販売区分 CATEGORY	CODE NO. コードNo.				KEY NO.
				293-273 MDC-25JF	293-274 MDC-50JF	293-275 MDC-75JF	293-276 MDC-100JF	
				293-373 MDC-1JF	293-374 MDC-2JF	293-375 MDC-3JF	293-376 MDC-4JF	
15	ラベル ( ( 耗 / 輸出 ) ) ラベル ( 時 )	LABEL LABEL				308752	308753	15
16	スプリング	SPRING				305457		16
17	調整カラー	COLLAR ADJ				305456		17
18	スリワリットメネジ	SETSCREW				201193		18
19	クランプカラー	CLAMP COLLAR				305458		19
20	検出部 Assy	DETECTOR ASSY				981937		20
21	ロータ Assy	ROTOR ASSY				981924		21
22	ステータ Assy	STATOR ASSY				981923		22
23	キービス	KEY SCREW				304055		23
24	ナベコネジ	SETSCREW				305452		24
25	表面パネル Assy ( 耗 / 輸出 )	FRONT PANEL ASSY		982400	982402	982404	982406	25
	表面パネル Assy ( 時 )	FRONT PANLE ASSY		982401	982403	982405	982407	
25-1	表面パネル ( 耗 / 輸出 )	FRONT PANEL				982447		25-1
	表面パネル ( 時 )	FRONT PANEL				982448		
25-2	L C D	LCD				308788		25-2
25-3	インタコネクタ	INTER CONNECTOR				308787		25-3
25-4	ラバースイッチ ( 耗 / 輸出 )	RUBBER SWITCH				309538		25-4
	ラバースイッチ ( 時 )	RUBBER SWITCH				309539		

**293 DIGIMATIC  
OUTSIDE MICROMETERS WATER PROOF  
293Series (MDC-J)**

Ref. No. 293-23-2001-JUL 3/4

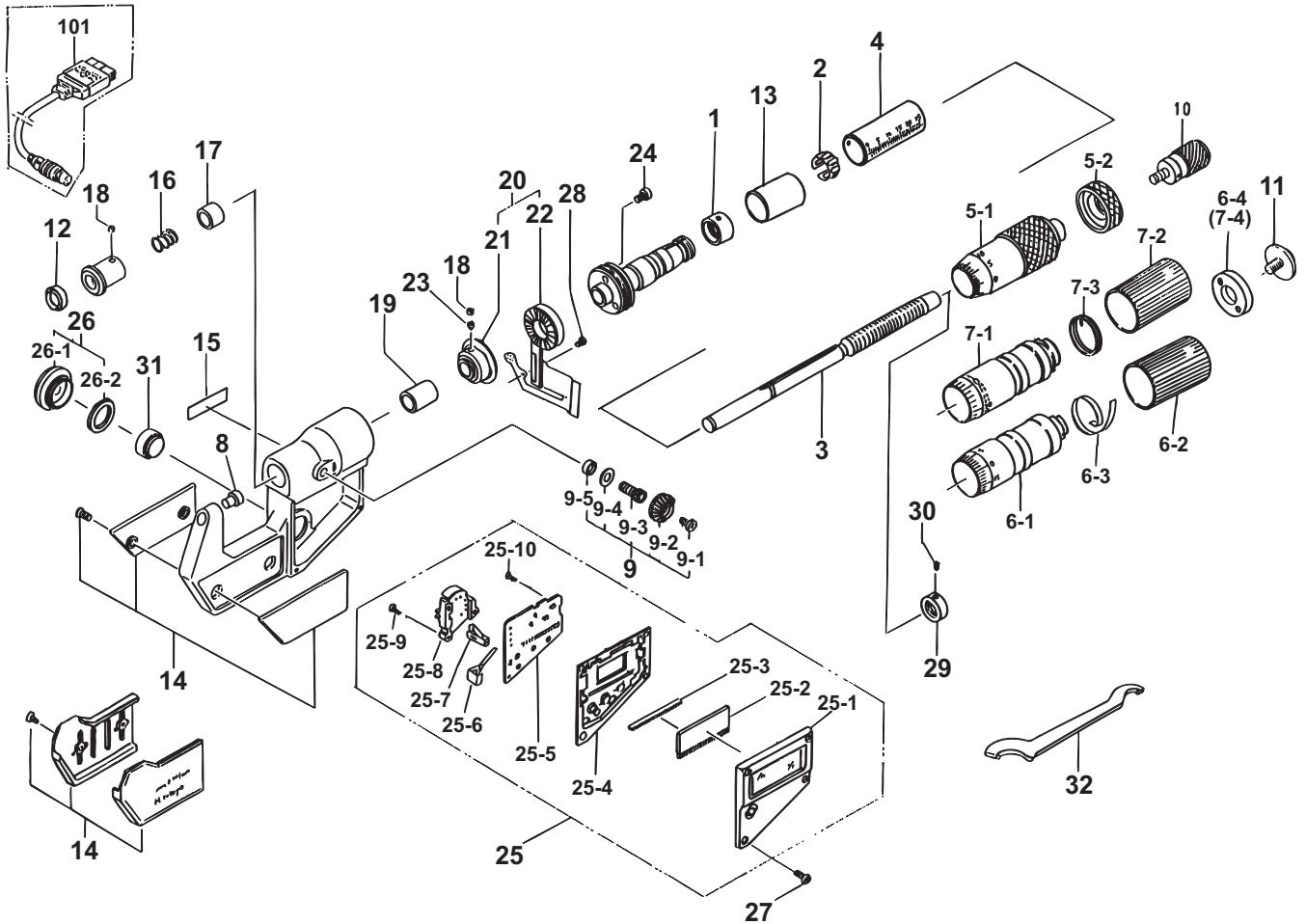
**293シリーズ (MDC-J)  
デジマチック標準外側  
マイクロメータ (防水型)**

**293**

**DIGIMATIC  
OUTSIDE MICROMETERS WATER PROOF  
293Series (MDC-J)**

Ref. No. 293-23-1997-JUL 4/4

**293シリーズ (MDC-J)  
デジマチック標準外側  
マイクロメータ (防水型)**



キー No.	ブヒンメイ 293-200シリーズ 輸出向ミリ仕様 293-300シリーズ インチ仕様	PART NAME	販売区分 CATEGORY	CODE NO. コードNo.				KEY NO.
				293-273 MDC-25JF	293-274 MDC-50JF	293-275 MDC-75JF	293-276 MDC-100JF	
				293-373 MDC-1'JF	293-374 MDC-2'JF	293-375 MDC-3'JF	293-376 MDC-4'JF	
25-5	基板 (耗/輸出) 基板 (時)	P.C.B. (MM) P.C.B. (INCH)	982445 982446	308933 308936	308934 308937	308935 308938	25-5	
25-6	電池マイナス端子	MINUS CONTACT			09GAA173		25-6	
25-7	電池プラス端子	PLUS CONTACT			546807		25-7	
25-8	電池ケース	BATTERY BOX			308785		25-8	
25-9	ナベコネジ (L=7)	SETSCREW (L=7)			198598		25-9	
25-10	ナベコネジ (L=3.8)	SETSCREW (L=3.8)			198591		25-10	
26	電池蓋 Assy	BATTERY LID ASSY			982444		26	
26-1	電池ケースキャップ	CAP, BATTERY BOX			308791		26-1	
26-2	電池キャップシール	SEAL, BATTERY LID			308790		26-2	
27	ナベコネジ	SETSCREW			525863		27	
28	ナベコネジ	SETSCREW			304456		28	
29	ストッパー (耗/国内) ストッパー (耗/輸出)	STOPPER (MM) STOPPER (INCH)			308796 308797		29	
30	スリワリツキトメネジ	SETSCREW			309289		30	
31	サンカギンデンチ	BATTERY			938882		31	
32	スパナ	SPANNER			301336		32	
101	セツソクコード 1m セツソクコード 2m	SPC CABLE 1M SPC CABLE 2M			937387 965013		101	

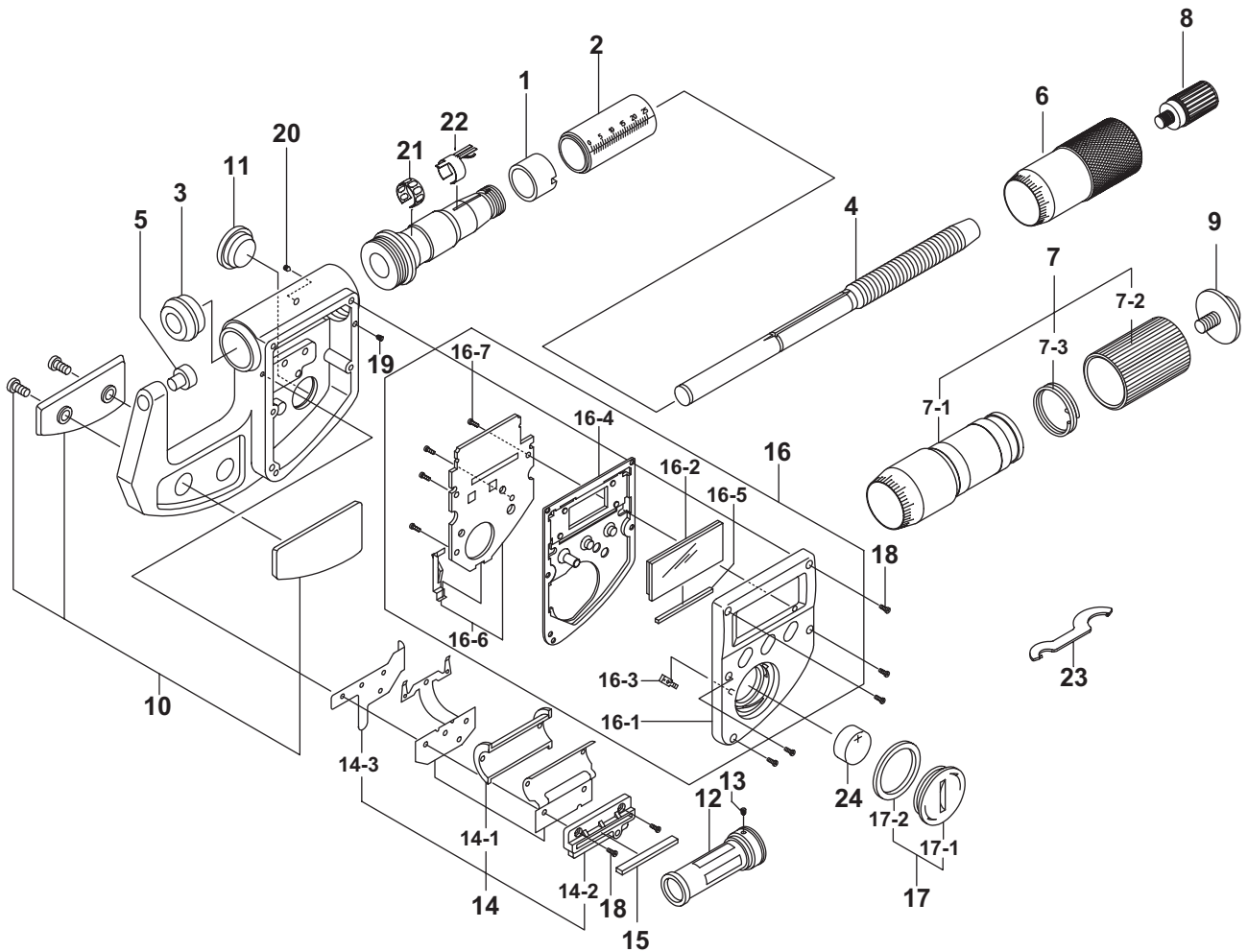
**293 DIGIMATIC  
OUTSIDE MICROMETERS WATER PROOF  
293Series (MDC-J)**

Ref. No. 293-23-1997-JUL 4/4

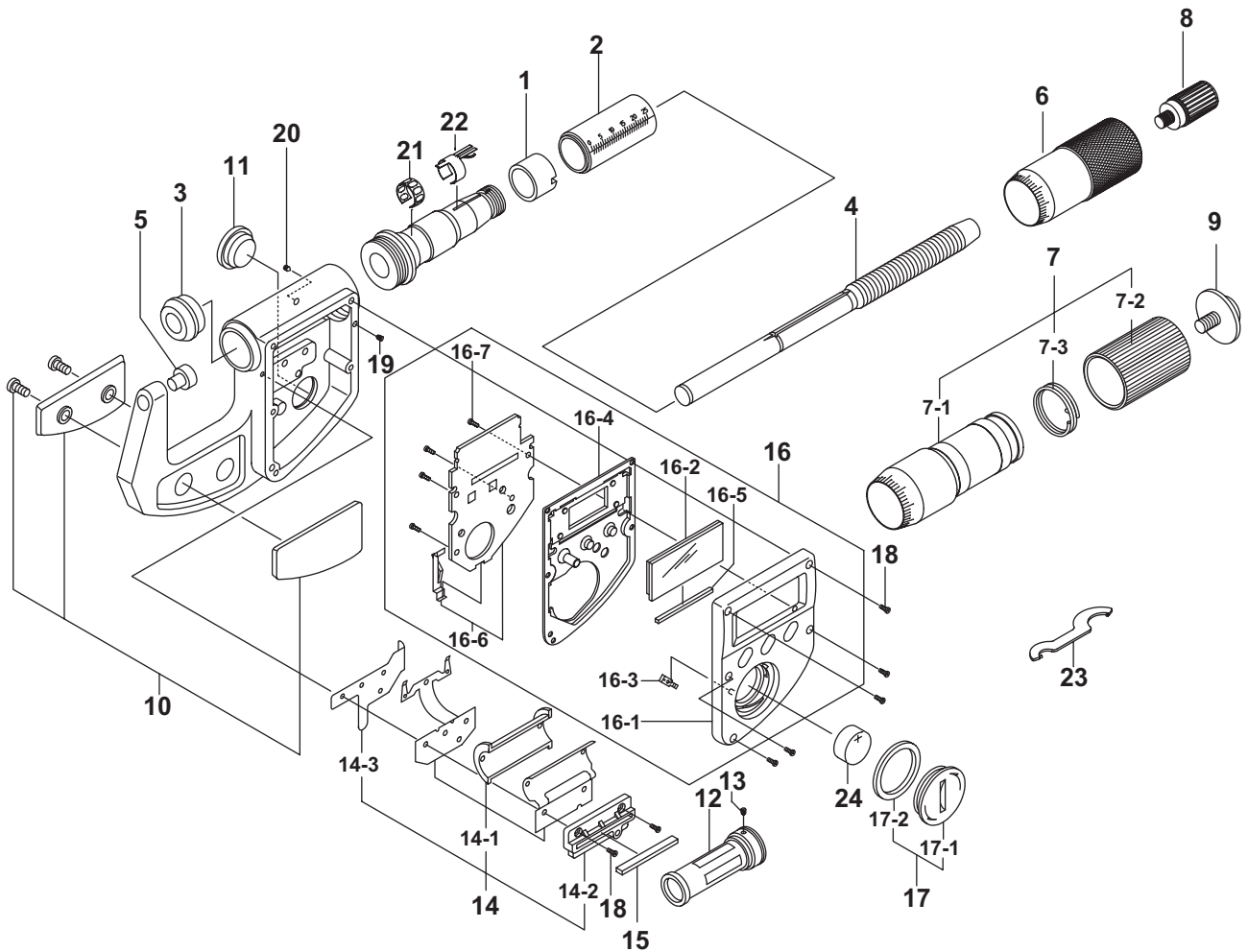
**293シリーズ (MDC-J)  
デジマチック標準外側  
マイクロメータ (防水型)**

**293**

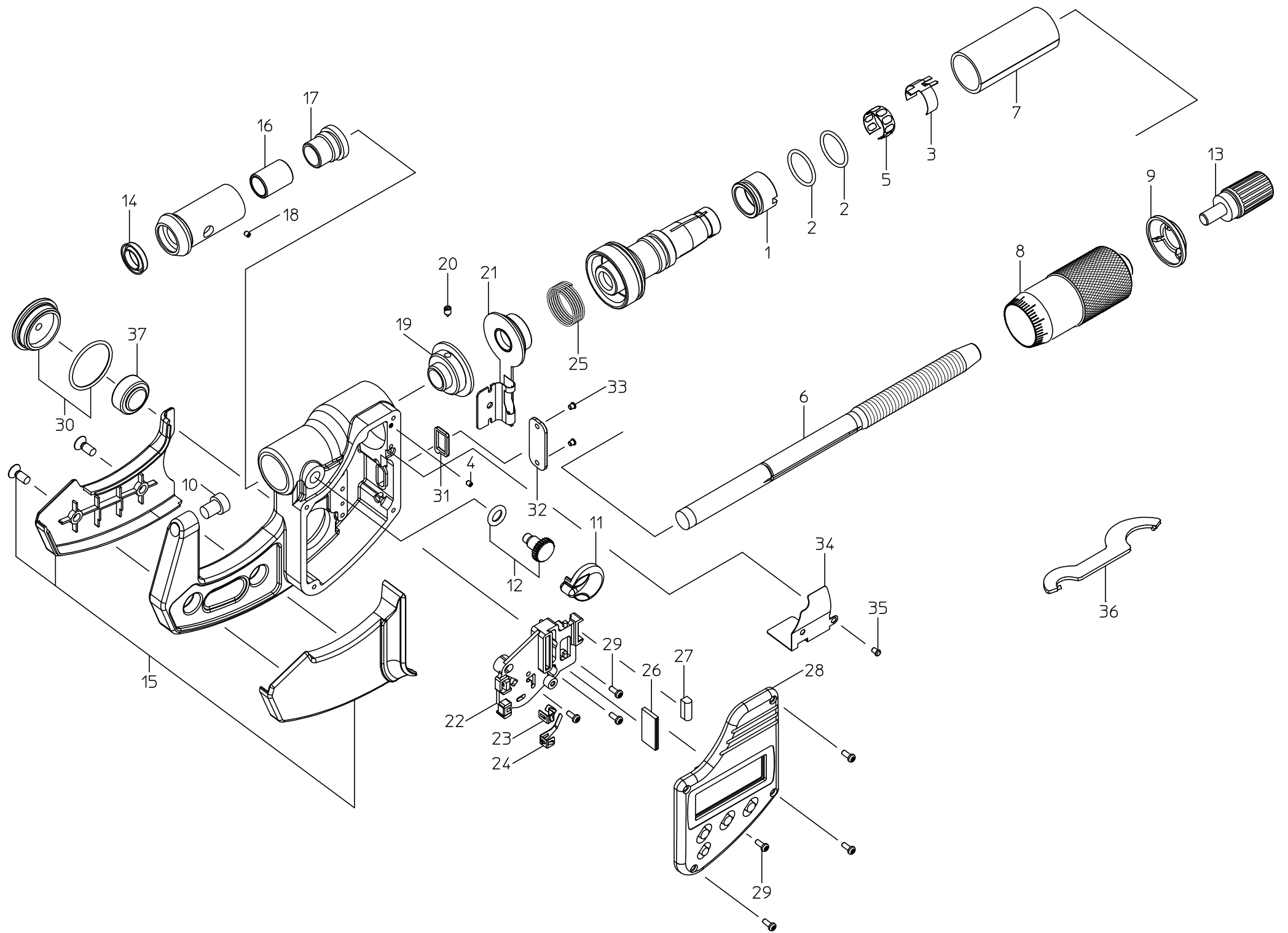




KEY NO.	ブリンメイ	PART NAME	販売区分 CATEGORY	CODE NO. コードNo.						キー No.
				293-805 MDC-25S	293-805-10 MDC-25SG	293-815 MDC-1'S	293-815-10 MDC-1'SG	293-816 MDC-1'SF	293-816-10 MDC-1'SFG	
1	テーパナット	NUT		200415						1
2	ガイトウ	OUTER SLEEVE		200117		200116				2
3	アンナイブッシュ	BUSH		04AAA133						3
4	スピンドル	SPINDLE		04AAA134		04AAA135				4
5	アンビル	ANVIL		200355						5
6	シンブル	THIMBLE		04GAA646		04GAA652				6
7	フリクションシンブルASSY	FRICITION THIMBLE ASSY		04GZA467						7
7-1	フリクションシンブル	FRICITION THIMBLE		04GAA653						7-1
7-2	フリクションスリーブ	FRICITION SLEEVE		200126						7-2
7-3	スプリング	SPRING		200429						7-3
8	ラチェットASSY	RATCHET STOPPER		04GZA241						8
9	トメネジ	SCREW, STOPPER		303787						9
10	フレームカバーASSY	FRAME COVER ASSY		04GZA464	04GZA468	04GZA465	04GZA472	04GZA466	04GZA473	10
11	ゴムキャップ	CAP		04AAA141						11
12	ローター	ROTOR		04AAA142						12
13	キービス	KEY SCREW		04AAA143						13
14	ステータASSY	STARTER ASSY		04AZA073						14
14-1	FPC ASSY	FPC ASSY		04AZA082						14-1
14-2	オサエコマ	PIECE		04AAA148						14-2
14-3	ロータオサエイタ	PLATE		04AAA144						14-3
15	インタコネクタ(ダイ)	INTER CONNECTOR		04AAA149						15



KEY NO.	ブリンメイ	PART NAME	販売区分 CATEGORY	CODE NO. コードNo.						キー No.
				293-805 MDC-25S	293-805-10 MDC-25SG	293-815 MDC-1'S	293-815-10 MDC-1'SG	293-816 MDC-1'SF	293-816-10 MDC-1'SFG	
16	ヒョウジモジュール	MODULE		04AZA074A		04AZA074B				16
16-1	フロントパネルASSY	PANEL ASSY		04AZA075A		04AZA075B				16-1
16-2	エキショウパネル	LCD PANEL				04AAA151				16-2
16-3	デンチプラスタンシ	PLUS CONTACT				09GAA153				16-3
16-4	ラバースイッチ	RUBBER SWITCH		04AAA152A		04AAA152B				16-4
16-5	インタコネクタ	INTER CONNECTOR				308787				16-5
16-6	カイロブロック	P.C.B		04AZA076A		04AZA076B				16-6
16-7	BTネジ(1.6X3.8)	BT SCREW(1.3X3.8)				198591				16-7
17	デンチキャップASSY	BATTERY LID ASSY				04AZA077				17
17-1	デンチキャップ	CAP, BATTERY BOX				04AAA157				17-1
17-2	デンチキャップシール	SEAL, BATTERY BOX				308790				17-2
18	ナベコネジ(M1.4X4.5)	SCREW(M1.4X4.5)				525863				18
19	スリワリットメネジ(M1.4X3)	SET SCREW(M1.4X3)				04AAA160				19
20	スリワリットメネジ(M2X2)	SET SCREW(M2X2)				04AAA161				20
21	パネリング	SPRING				305461				21
22	ゼッテンパネ	CONTACT SPRING				04GAA614				22
23	スパナ	SPANNER				301336				23
24	1コイリバッテリーパック	BATTERY SR44				938882				24
	【包装資材】	【PACKING】								
	カクノウバコ	HOUSING CASE		04MZA129	04MAA190	04MZA129	04MAA190	04MZA129	04MAA190	
	ゲショウケース	PAPER CASE		471688		471688		471688		



書類NO. 293-25

KEY NO.	ブヒンメイ	PART NAME	販売区分 CATEGORY	CODE NO. コードNO.				備考 COMMENTS
				293-230 MDC-25MJ	293-231 MDC-50MJ	293-232 MDC-75MJ	293-233 MDC-100MJ	
				293-330 MDC-1" MJ	293-331 MDC-2" MJ	293-332 MDC-3" MJ	293-333 MDC-4" MJ	
1	テ-パナット	NUT ADJ.	Y	04AAA516				
2	オリング	O-RING	Y	04AAA565				
3	セッテンパネ	CONTACT SPRING	Y	04GAA614				
4	スリワリツキトメネジ (M1.4 x 2)	SET SCREW (M1.4 x 2)	Y	04AAA568				
5	パネリング	SPRING	Y	305461				
6	スピンドル (ミリ)	SPINDLE (MM)	Y	04AAA468				
	スピンドル (インチ)	SPINDLE (INCH)	Y	04AAA469				
7	ガイトウ (ミリ)	OUTER SLEEVE (MM)	Y	307681	307682	307683	307684	
	ガイトウ (インチ)	OUTER SLEEVE (INCH)	Y	307693				
8	シンブル (ミリ)	THIMBLE (MM)	Y	04AAA470				
	シンブル (インチ)	THIMBLE (INCH)	Y	04AAA471				
9	シンブルキャップ	THIMBLE CAP		04AAA472				
10	アンビル	ANVIL	Y	200355				
11	クランプノブ	CLAMP KNOB		04AAA473				
12	クランプネジクミタテ	CLAMP SCREW ASSY		04AZA274				
13	ラチェットストップ	RATCHET STOP		04GZA241				
14	パッキン	RUBBER SEAL	Y	308563				
15	フレームカバー-クミタテ (ミリ)	FRAME COVER ASSY (MM)		04AZA212	04ZAZ214	04AZA216	04AZA218	
	フレームカバー-クミタテ (インチ)	FRAME COVER ASSY (INCH)		04AZA213	04ZAZ215	04AZA217	04AZA219	
16	クランプカラー	CLAMP COLLAR	Y	04AAA485				
17	チョウセイネジ	ADJUSTMENT SCREW	Y	04AAA486				
18	6カクアナツキトメネジ (M2 x 2)	SET SCREW (M2 x 2)	Y	309289				
19	ロータサブクミタテ	ROTOR SUB ASSY	Y	04AZA220				
20	キービス	KEY SCREW	Y	04AAA489				
21	ステータサブクミタテ	STATOR SUB ASSY	Y	04AZA222				
22	電池ケース	BATTERY BOX	Y	04AAA494				
23	電池プラスタツシ	PLUS CONTACT	Y	04AAA495				
24	電池マイナスタツシ	MINUS CONTACT	Y	04AAA496				
25	スプリング (センサヨウ)	SPRING, SENSOR	Y	04AAA497				
26	インタコネクタ (センサヨウ)	INTER CONNECTOR, SENSOR	Y	04AAA498				

Ref. No. 293-25-2003-DEC 1/2

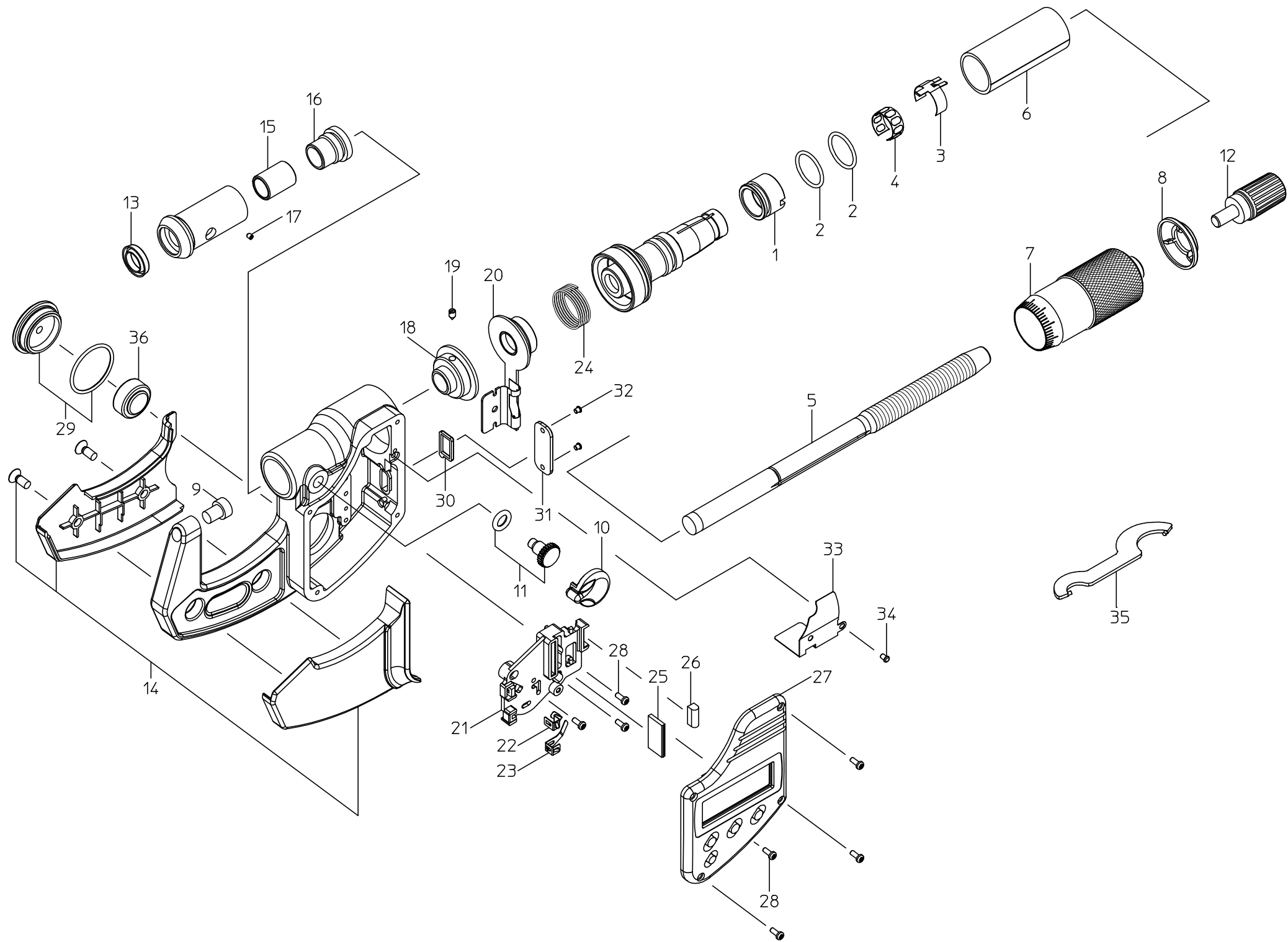
**293** COOLANT PROOF MICROMETERS  
Series293

293シリーズ(MDC)  
クーラントプルーフマイクロメータ

**293**

書類NO. 293-25

KEY NO.	プリンメイ	PART NAME	販売区分 CATEGORY	CODE NO. コードNO.				備考 COMMENTS
				293-230 MDC-25MJ	293-231 MDC-50MJ	293-232 MDC-75MJ	293-233 MDC-100MJ	
				293-330 MDC-1"MJ	293-331 MDC-2"MJ	293-332 MDC-3"MJ	293-333 MDC-4"MJ	
27	インタコネクタ (シュツリヨクヨウ)	INTER CONNECTOR, OUTPUT	Y	09GAA368				
28	ヒヨウシ モジュールクミタテ (ミリ)	PANEL MODULE ASSY (MM)	Y	04AZA224A	04AZA224B	04AZA224C	04AZA224D	
	ヒヨウシ モジュールクミタテ (インチ)	PANEL MODULE ASSY (INCH)	Y	04AZA224E	04AZA224F	04AZA224G	04AZA224H	
29	ナベコネジ (M1.4 × 4)	SCREW (M1.4 × 4)		04AAA566				
30	デーチフタクミタテ	BATTERY LID ASSY		04AZA270				
31	コネクタパッキン	CONNECTOR PACKING		09GAA374				
32	カバー	CONNECTOR COVER		04AAA514				
33	ナベコネジ (M1.7 × 2.5)	SCREW (M1.7 × 2.5)		09GAA376				
34	フレームシールドイタ	FRAME SHIELD PLATE	Y	04AAA569				
35	ナベコネジ (M1.4 × 2)	SCREW (M1.4 × 2)	Y	353335				
36	スパナ	SPANNER		301336				
37	1ケイリバッテリーパック	BATTERY		938882				
	【オプション】	【OPTION】						
	セツゾクケーブル 1m	SPC CABLE 1M		05CZA662				
	セツゾクケーブル 2m	SPC CABLE 2M		05CZA663				
	【包装資材】	【PACKING】						
	カクノウハコ	HOUSING CASE		04MAA213	04MAA214	04MZA151	04MZA152	
	ケショウケース	PAPER CASE		04MAA228	471689	471690	471691	



書類NO. 293-25

KEY NO.	ブヒンメイ	PART NAME	販売区分 CATEGORY	CODE NO. コードNO.				備考 COMMENTS
				293-230 MDC-25MJ	293-231 MDC-50MJ	293-232 MDC-75MJ	293-233 MDC-100MJ	
				293-330 MDC-1" MJ	293-331 MDC-2" MJ	293-332 MDC-3" MJ	293-333 MDC-4" MJ	
1	テ-パナット	NUT ADJ.	Y	04AAA516				
2	オリンク	O-RING	Y	04AAA565				
3	セツテンパネ	CONTACT SPRING	Y	04GAA614				
4	パネリンク	SPRING	Y	305461				
5	スピンドル (ミリ)	SPINDLE (MM)	Y	04AAA468				
	スピンドル (インチ)	SPINDLE (INCH)	Y	04AAA469				
6	ガイトウ (ミリ)	OUTER SLEEVE (MM)	Y	307681	307682	307683	307684	
	ガイトウ (インチ)	OUTER SLEEVE (INCH)	Y	307693				
7	シンブル (ミリ)	THIMBLE (MM)	Y	04AAA470				
	シンブル (インチ)	THIMBLE (INCH)	Y	04AAA471				
8	シンブルキャップ	THIMBLE CAP		04AAA472				
9	アンビル	ANVIL	Y	200355				
10	クランプノブ	CLAMP KNOB		04AAA473				
11	クランプネジクミタテ	CLAMP SCREW ASSY		04AZA274				
12	ラチェットストップ	RATCHET STOP		04GZA241				
13	パッキン	RUBBER SEAL	Y	308563				
14	フレームカバー-クミタテ (ミリ)	FRAME COVER ASSY (MM)		04AZA212	04ZAZ214	04AZA216	04AZA218	
	フレームカバー-クミタテ (インチ)	FRAME COVER ASSY (INCH)		04AZA213	04ZAZ215	04AZA217	04AZA219	
15	クランプカラー	CLAMP COLLAR	Y	04AAA485				
16	チョウセイネジ	ADJUSTMENT SCREW	Y	04AAA486				
17	6カクアナツキトメネジ (M2 x 2)	SET SCREW (M2 x 2)	Y	309289				
18	ロータサブクミタテ	ROTOR SUB ASSY	Y	04AZA220				
19	キービス	KEY SCREW	Y	04AAA489				
20	ステータサブクミタテ	STATOR SUB ASSY	Y	04AZA222				
21	電池ケース	BATTERY BOX	Y	04AAA494				
22	電池プラスタツシ	PLUS CONTACT	Y	04AAA495				
23	電池マイナスタツシ	MINUS CONTACT	Y	04AAA496				
24	スプリング (センサヨウ)	SPRING, SENSOR	Y	04AAA497				
25	インタコネクタ (センサヨウ)	INTER CONNECTOR, SENSOR	Y	04AAA498				
26	インタコネクタ (シュツリョクヨウ)	INTER CONNECTOR, OUTPUT	Y	09GAA368				

Ref. No. 293-25-2004-DEC 1/2

**293** COOLANT PROOF MICROMETERS  
Series293

293シリーズ(MDC)  
クーラントプルーフマイクロメータ

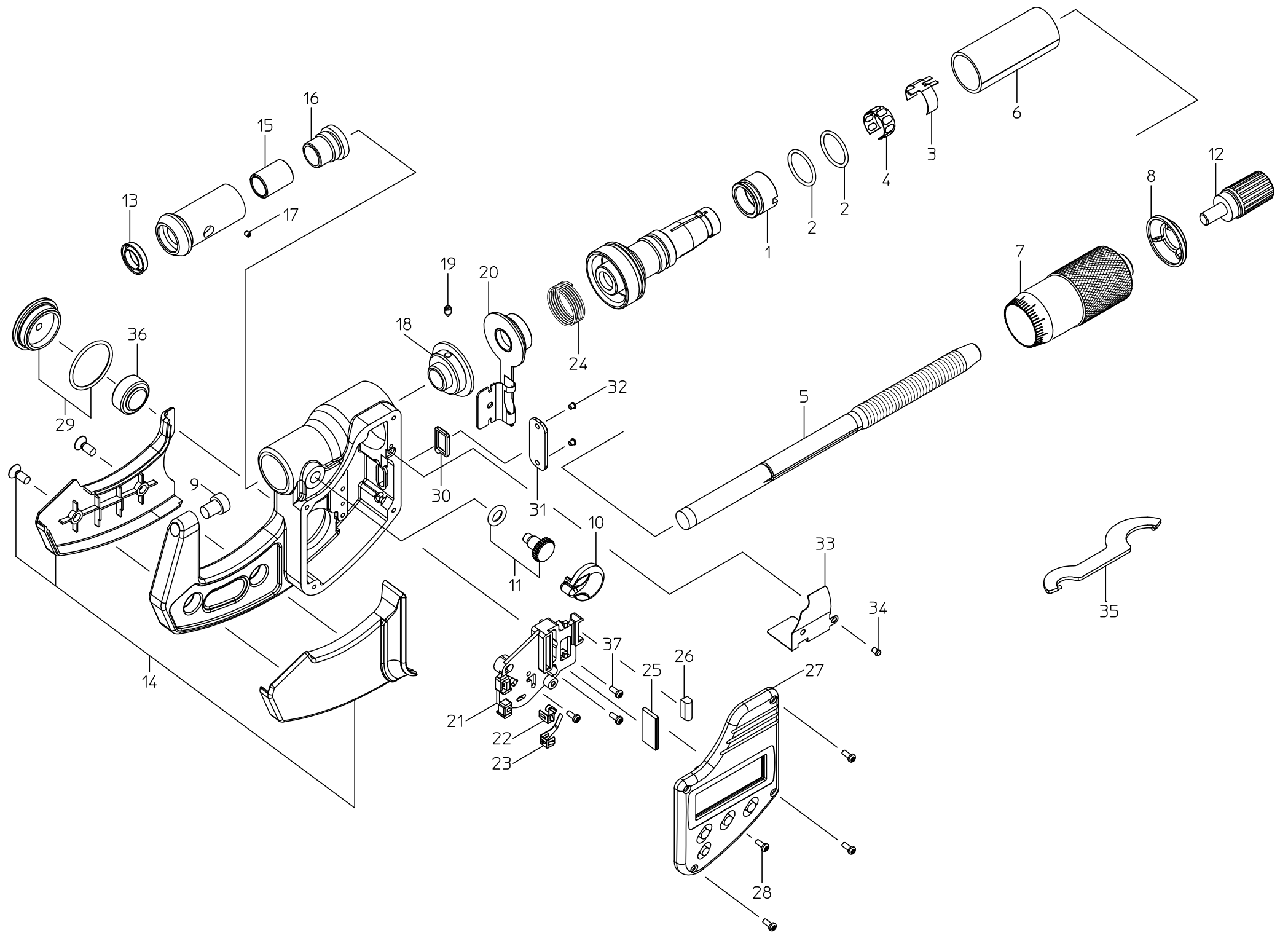
**293**

書類NO. 293-25

KEY NO.	ブヒンメイ	PART NAME	販売区分 CATEGORY	CODE NO. コードNO.				備考 COMMENTS
				293-230 MDC-25MJ	293-231 MDC-50MJ	293-232 MDC-75MJ	293-233 MDC-100MJ	
				293-330 MDC-1" MJ	293-331 MDC-2" MJ	293-332 MDC-3" MJ	293-333 MDC-4" MJ	
27	ヒョウシ ムジュールクミタテ (ミリ)	PANEL MODULE ASSY (MM)	Y	04AZA224A	04AZA224B	04AZA224C	04AZA224D	
	ヒョウシ ムジュールクミタテ (インチ)	PANEL MODULE ASSY (INCH)	Y	04AZA224E	04AZA224F	04AZA224G	04AZA224H	
28	ナヘコネジ (M1.4 × 4)	SCREW (M1.4 × 4)		04AAA566				
29	デంచిフタクミタテ	BATTERY LID ASSY		04AZA270				
30	コネクタパッキング	CONNECTOR PACKING		09GAA374				
31	カバ-	CONNECTOR COVER		04AAA514				
32	ナヘコネジ (M1.7 × 2.5)	SCREW (M1.7 × 2.5)		09GAA376				
33	フレームシールドイタ	FRAME SHIELD PLATE	Y	04AAA569				
34	ナヘコネジ (M1.4 × 4)	SCREW (M1.4 × 4)	Y	04AAA888				互換性なし 2004年4月度生産分より変更
35	スパナ	SPANNER		301336				
36	1ケイリバッテリーパック	BATTERY		938882				
	【オプション】	【OPTION】						
	セツゾクケーブル 1m	SPC CABLE 1M		05CZA662				
	セツゾクケーブル 2m	SPC CABLE 2M		05CZA663				
	【包装資材】	【PACKING】						
	カクノウハコ	HOUSING CASE		04MAA213	04MAA214	04MZA151	04MZA152	
	ケシヨウケース	PAPER CASE		04MAA228	471689	471690	471691	

Ref. No. 293-25-2004-DEC 2/2





書類NO. 293-25

KEY NO.	ブヒンメイ	PART NAME	販売区分 CATEGORY	CODE NO. コードNO.				備考 COMMENTS
				293-230 MDC-25MJ	293-231 MDC-50MJ	293-232 MDC-75MJ	293-233 MDC-100MJ	
				293-330 MDC-1" MJ	293-331 MDC-2" MJ	293-332 MDC-3" MJ	293-333 MDC-4" MJ	
1	テ-パナット	NUT ADJ.	Y	04AAA516				
2	オリンク	O-RING	Y	04AAA565				
3	セツテンパネ	CONTACT SPRING	Y	04GAA614				
4	パネリンク	SPRING	Y	305461				
5	スピンドル (ミリ)	SPINDLE (MM)	Y	04AAA468				
	スピンドル (インチ)	SPINDLE (INCH)	Y	04AAA469				
6	ガイトウ (ミリ)	OUTER SLEEVE (MM)	Y	307681	307682	307683	307684	
	ガイトウ (インチ)	OUTER SLEEVE (INCH)	Y	307693				
7	シンブル (ミリ)	THIMBLE (MM)	Y	04AAA470				
	シンブル (インチ)	THIMBLE (INCH)	Y	04AAA471				
8	シンブルキャップ	THIMBLE CAP		04AAA472				
9	アンビル	ANVIL	Y	200355				
10	クランプノブ	CLAMP KNOB		04AAA473				
11	クランプネジクミタテ	CLAMP SCREW ASSY		04AZA274				
12	ラチェットストップ	RATCHET STOP		04GZA241				
13	パッキン	RUBBER SEAL	Y	308563				
14	フレームカバー-クミタテ (ミリ)	FRAME COVER ASSY (MM)		04AZA212	04ZAZ214	04AZA216	04AZA218	
	フレームカバー-クミタテ (インチ)	FRAME COVER ASSY (INCH)		04AZA213	04ZAZ215	04AZA217	04AZA219	
15	クランプカラー	CLAMP COLLAR	Y	04AAA485				
16	チョウセイネジ	ADJUSTMENT SCREW	Y	04AAA486				
17	6カクアナツキメネジ (M2 x 2)	SET SCREW (M2 x 2)	Y	309289				
18	ロータサブクミタテ	ROTOR SUB ASSY	Y	04AZA220				
19	キービス	KEY SCREW	Y	04AAA489				
20	ステータサブクミタテ	STATOR SUB ASSY	Y	04GZA619				互換性あり 2004年9月度生産分より変更
21	電池ケース	BATTERY BOX	Y	04AAA494				
22	電池プラスタツシ	PLUS CONTACT	Y	04AAA495				
23	電池マイナスタツシ	MINUS CONTACT	Y	04AAA496				
24	スプリング (センサヨウ)	SPRING, SENSOR	Y	04AAA497				
25	インタコネクタ (センサヨウ)	INTER CONNECTOR, SENSOR	Y	04AAA498				
26	インタコネクタ (シュツリョクヨウ)	INTER CONNECTOR, OUTPUT	Y	09GAA368				

Ref. No. 293-25-2005-AUG 1/2

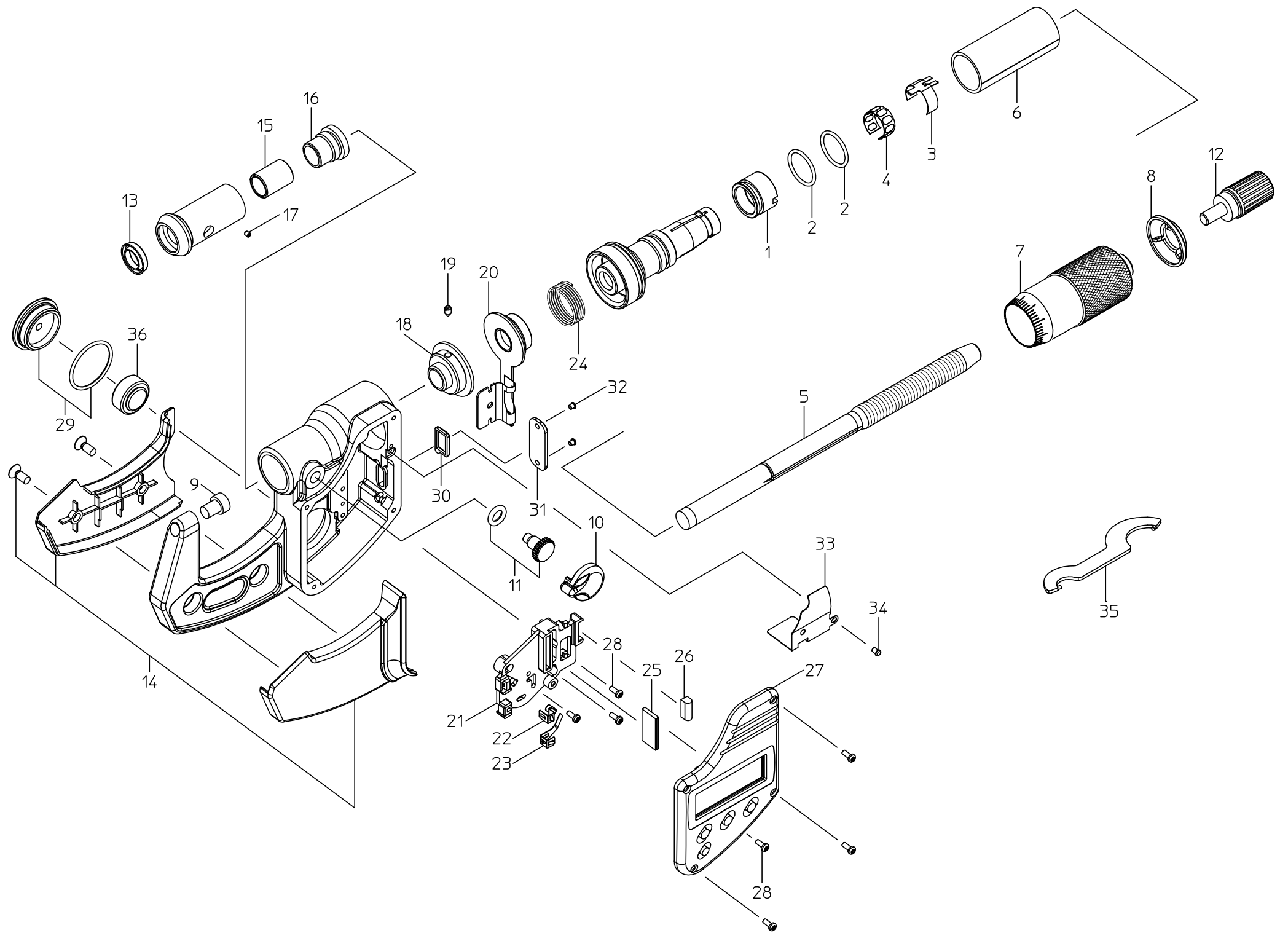
293

COOLANT PROOF MICROMETERS  
Series293

293シリーズ(MDC)  
クーラントプルーフマイクロメータ

293

KEY NO.	ブヒンメイ	PART NAME	販売区分 CATEGORY	CODE NO. コードNO.				備考 COMMENTS
				293-230 MDC-25MJ	293-231 MDC-50MJ	293-232 MDC-75MJ	293-233 MDC-100MJ	
				293-330 MDC-1"MJ	293-331 MDC-2"MJ	293-332 MDC-3"MJ	293-333 MDC-4"MJ	
27	ヒヨウジ モジュールキット (ミリ)	PANEL MODULE ASSY (MM)	Y	04AZA224A	04AZA224B	04AZA224C	04AZA224D	
	ヒヨウジ モジュールキット (インチ)	PANEL MODULE ASSY (INCH)	Y	04AZA224E	04AZA224F	04AZA224G	04AZA224H	
28	ナベコネジ (M1.4×4)	SCREW (M1.4×4)		04AAA566				
29	電池フタ	BATTERY LID ASSY		04AZA270				
30	コネクタパッキン	CONNECTOR PACKING		09GAA374				
31	カバー	CONNECTOR COVER		04AAA514				
32	ナベコネジ (M1.7×2.5)	SCREW (M1.7×2.5)		09GAA376				
33	フレームシールド板	FRAME SHIELD PLATE	Y	04AAA569				
34	ナベコネジ (M1.7×4)	SCREW (M1.7×4)	Y	04GAA856				互換性なし 2004年7月度生産分より変更
35	スパナ	SPANNER		301336				
36	1ケイリバッテリーパック	BATTERY		938882				
37	ナベコネジ (M1.4×4)	SCREW (M1.4×4)	Y	04GAA905				互換性あり 2005年5月度生産分より変更
	【オプション】	【OPTION】						
	セツゾクケーブル 1m	SPC CABLE 1M		05CZA662				
	セツゾクケーブル 2m	SPC CABLE 2M		05CZA663				
	【包装資材】	【PACKING】						
	カクノハウコ	HOUSING CASE		04MAA213	04MAA214	04MZA151	04MZA152	
	ケショウケース	PAPER CASE		04MAA228	471689	471690	471691	



書類NO. 293-25

KEY NO.	ブヒンメイ	PART NAME	販売区分 CATEGORY	CODE NO. コードNO.				備考 COMMENTS
				293-230 MDC-25MJ	293-231 MDC-50MJ	293-232 MDC-75MJ	293-233 MDC-100MJ	
				293-330 MDC-1" MJ	293-331 MDC-2" MJ	293-332 MDC-3" MJ	293-333 MDC-4" MJ	
1	テ-パナット	NUT ADJ.	Y	04AAA516				
2	オリンク	O-RING	Y	04AAA565				
3	セッテンパネ	CONTACT SPRING	Y	04GAA614				
4	パネリンク	SPRING	Y	305461				
5	スピンドル (ミリ)	SPINDLE (MM)	Y	04AAA468				
	スピンドル (インチ)	SPINDLE (INCH)	Y	04AAA469				
6	ガイトウ (ミリ)	OUTER SLEEVE (MM)	Y	307681	307682	307683	307684	
	ガイトウ (インチ)	OUTER SLEEVE (INCH)	Y	307693				
7	シンブル (ミリ)	THIMBLE (MM)	Y	04AAA470				
	シンブル (インチ)	THIMBLE (INCH)	Y	04AAA471				
8	シンブルキャップ	THIMBLE CAP		04AAA472				
9	アンビル	ANVIL	Y	200355				
10	クランプノブ	CLAMP KNOB		04AAA473				
11	クランプネジクミタテ	CLAMP SCREW ASSY		04AZA274				
12	ラチェットストップ	RATCHET STOP		04GZA241				
13	パッキン	RUBBER SEAL	Y	308563				
14	フレームカバー-クミタテ (ミリ)	FRAME COVER ASSY (MM)		04AZA212	04ZAZ214	04AZA216	04AZA218	
	フレームカバー-クミタテ (インチ)	FRAME COVER ASSY (INCH)		04AZA213	04ZAZ215	04AZA217	04AZA219	
15	クランプカラー	CLAMP COLLAR	Y	04AAA485				
16	チョウセイネジ	ADJUSTMENT SCREW	Y	04AAA486				
17	6カクアナツキメネジ (M2 x 2)	SET SCREW (M2 x 2)	Y	309289				
18	ロータサブクミタテ	ROTOR SUB ASSY	Y	04AZA220				
19	キービス	KEY SCREW	Y	04AAA489				
20	ステータサブクミタテ	STATOR SUB ASSY	Y	04GZA619				互換性あり 2004年9月度生産分より変更
21	電池ケース	BATTERY BOX	Y	04AAA494				
22	電池プラスタツシ	PLUS CONTACT	Y	04AAA495				
23	電池マイナスタツシ	MINUS CONTACT	Y	04AAA496				
24	スプリング (センサヨウ)	SPRING, SENSOR	Y	04AAA497				
25	インタコネクタ (センサヨウ)	INTER CONNECTOR, SENSOR	Y	04AAA498				
26	インタコネクタ (シュツリョクヨウ)	INTER CONNECTOR, OUTPUT	Y	09GAA368				

Ref. No. 293-25-2005-JAN 1/2

**293** COOLANT PROOF MICROMETERS  
Series293

293シリーズ(MDC)  
クーラントプルーフマイクロメータ

**293**

書類NO. 293-25

KEY NO.	ブヒンメイ	PART NAME	販売区分 CATEGORY	CODE NO. コードNO.				備考 COMMENTS
				293-230 MDC-25MJ	293-231 MDC-50MJ	293-232 MDC-75MJ	293-233 MDC-100MJ	
				293-330 MDC-1" MJ	293-331 MDC-2" MJ	293-332 MDC-3" MJ	293-333 MDC-4" MJ	
27	ヒョウシ モジュールキット (ミリ)	PANEL MODULE ASSY (MM)	Y	04AZA224A	04AZA224B	04AZA224C	04AZA224D	
	ヒョウシ モジュールキット (インチ)	PANEL MODULE ASSY (INCH)	Y	04AZA224E	04AZA224F	04AZA224G	04AZA224H	
28	ナベコネジ (M1.4 × 4)	SCREW (M1.4 × 4)		04AAA566				
29	電池フタキット	BATTERY LID ASSY		04AZA270				
30	コネクタパッキン	CONNECTOR PACKING		09GAA374				
31	カバー	CONNECTOR COVER		04AAA514				
32	ナベコネジ (M1.7 × 2.5)	SCREW (M1.7 × 2.5)		09GAA376				
33	フレームシールド板	FRAME SHIELD PLATE	Y	04AAA569				
34	ナベコネジ (M1.7 × 4)	SCREW (M1.7 × 4)	Y	04GAA856				互換性なし 2004年7月度生産分より変更
35	スパナ	SPANNER		301336				
36	1ケイリバッテリーパック	BATTERY		938882				
	【オプション】	【OPTION】						
	セツゾクケーブル 1m	SPC CABLE 1M		05CZA662				
	セツゾクケーブル 2m	SPC CABLE 2M		05CZA663				
	【包装資材】	【PACKING】						
	カクノハウコ	HOUSING CASE		04MAA213	04MAA214	04MZA151	04MZA152	
	ケシヨウケース	PAPER CASE		04MAA228	471689	471690	471691	

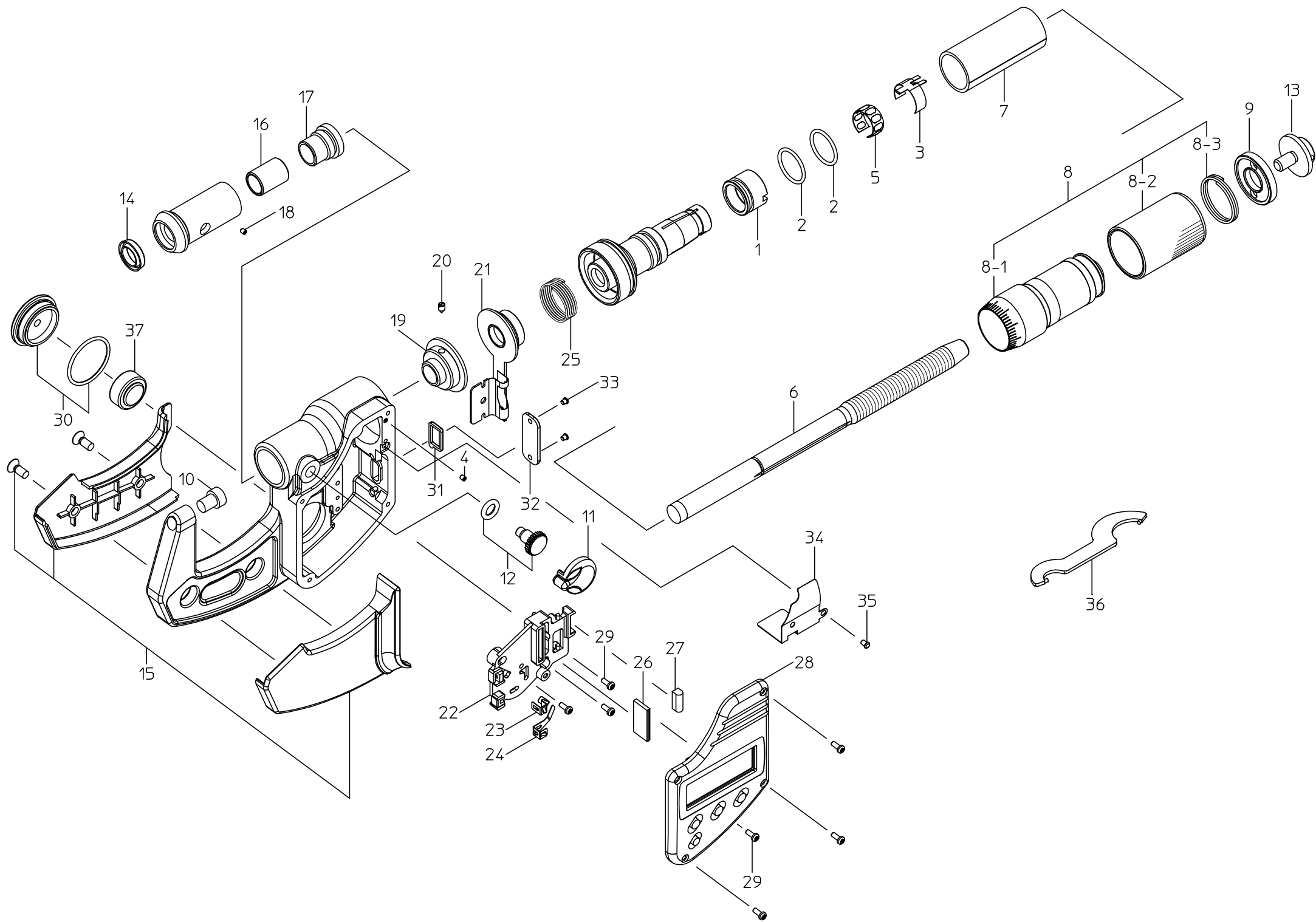
293

COOLANT PROOF MICROMETERS  
Series293

Ref. No. 293-25-2005-JAN 2/2

293シリーズ(MDC)  
クーラントプルーフマイクロメータ

293



書類NO. 293-26

KEY NO.	ブヒンメイ	PART NAME	販売区分 CATEGORY	CODE NO. コードNO.			備考 COMMENTS
				293-238 MDC-25MJF		293-248 MDC-25PJF	
				293-335 MDC-1" MJF	293-336 MDC-2" MJF	293-348 MDC-1" PJF	
1	テ-パナット	NUT ADJ.	Y		04AAA516		
2	Oリング	O-RING	Y		04AAA565		
3	セッテンパネ	CONTACT SPRING	Y		04GAA614		
4	スリワリツキトメネジ (M1.4 x 2)	SET SCREW (M1.4 x 2)	Y		04AAA568		
5	パネリング	SPRING	Y		305461		
6	スピンドル (ミリ)	SPINDLE (MM)	Y	04AAA468	—————	04AAA468	
	スピンドル (インチ)	SPINDLE (INCH)	Y		04AAA469		
7	ガイトウ (ミリ)	OUTER SLEEVE (MM)	Y	307681	—————	307681	
	ガイトウ (インチ)	OUTER SLEEVE (INCH)	Y		307693		
8	フリクションシンブルサブクミタテ (ミリ)	FRICTION THIMBLE SUB ASSY (MM)	Y	04AZA266	—————	04AZA266	
	フリクションシンブルサブクミタテ (インチ)	FRICTION THIMBLE SUB ASSY (INCH)	Y		04AZA267		
8-1	フリクションシンブル (ミリ)	FRICTION THIMBLE (MM)	Y	04AAA520	—————	04AAA520	
	フリクションシンブル (インチ)	FRICTION THIMBLE (INCH)	Y		04AAA521		
8-2	フリクションスリーブ	FRICTION SLEEVE	Y		04AAA507		
8-3	スプリング	SPRING	Y		200429		
9	シンブルキャップ	THIMBLE CAP			04AAA570		
10	アンビル	ANVIL	Y		200355		
11	クランプノブ	CLAMP KNOB			04AAA473		
12	クランプネジクミタテ	CLAMP SCREW ASSY			04AZA274		
13	トメネジ	SET SCREW			308709		
14	パッキン	RUBBER SEAL	Y		308563		
15	フレームカバークミタテ (ミリ)	FRAME COVER ASSY (MM)		04AZA238	—————	04AZA257	
	フレームカバークミタテ (インチ)	FRAME COVER ASSY (INCH)		04AZA239	04AZA240	04AZA258	
16	クランプカラー	CLAMP COLLAR	Y		04AAA485		
17	チョウセイネジ	ADJUSTMENT SCREW	Y		04AAA486		
18	6カクアナツキトメネジ (M2 x 2)	SET SCREW (M2 x 2)	Y		309289		
19	ロータサブクミタテ	ROTOR SUB ASSY	Y		04AZA220		
20	キービス	KEY SCREW	Y		04AAA489		

Ref. No. 293-26-2003-DEC 1/2

**293** COOLANT PROOF MICROMETERS  
Series293

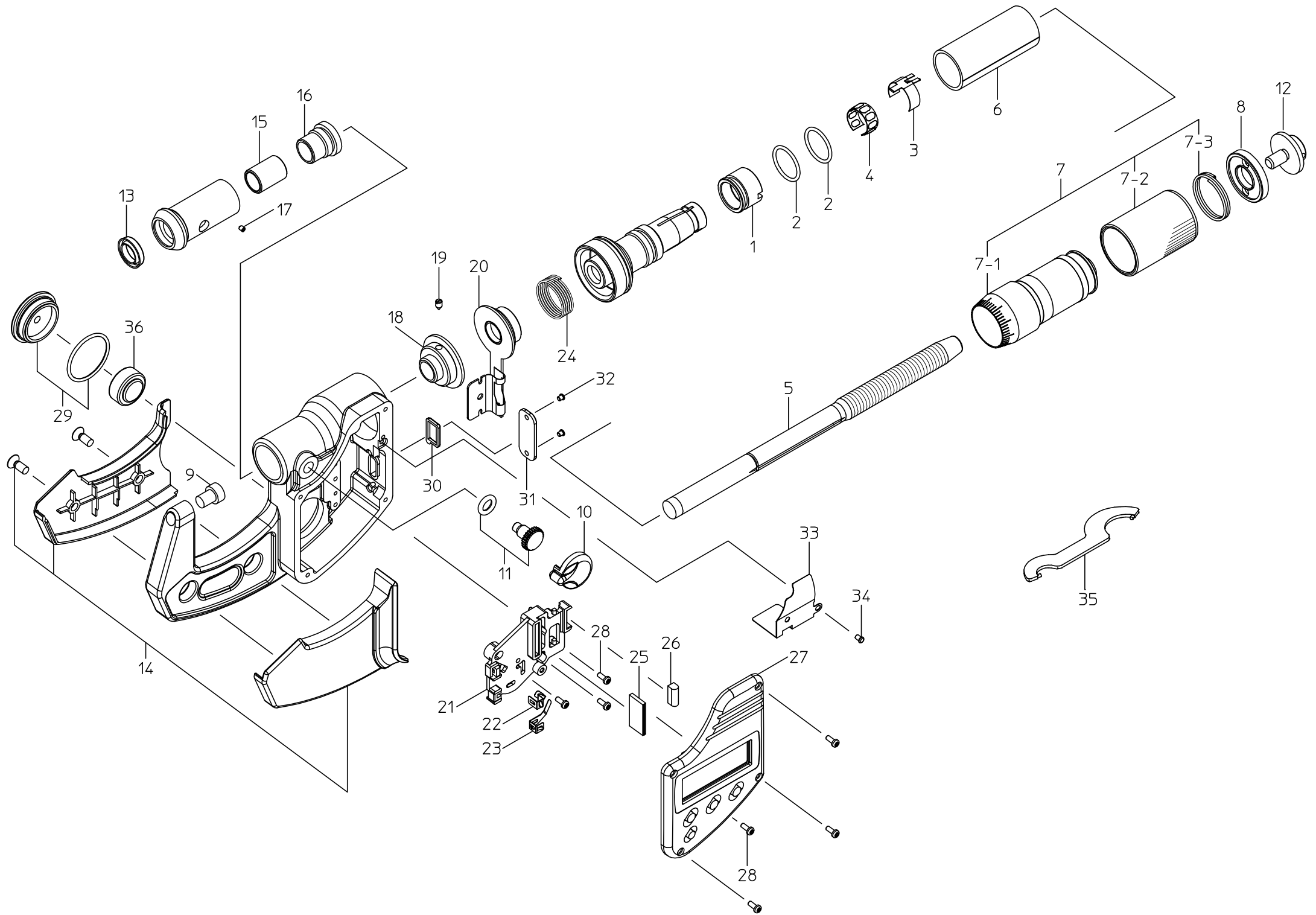
293シリーズ(MDC)  
クーラントプルーフマイクロメータ

**293**



書類NO. 293-26

KEY NO.	ブヒンメイ	PART NAME	販売区分 CATEGORY	CODE NO. コードNO.				備考 COMMENTS
				293-238 MDC-25MJF		293-248 MDC-25PJF		
				293-335 MDC-1" MJF	293-336 MDC-2" MJF	293-348 MDC-1" PJF		
21	ステータサブクミタテ	STATOR SUB ASSY	Y		04AZA222			
22	デンチケース	BATTERY BOX	Y		04AAA494			
23	デンチプラスタンシ	PLUS CONTACT	Y		04AAA495			
24	デンチマイナスタンシ	MINUS CONTACT	Y		04AAA496			
25	スプリング (センサヨウ)	SPRING, SENSOR	Y		04AAA497			
26	インタコネクタ (センサヨウ)	INTER CONNECTOR, SENSOR	Y		04AAA498			
27	インタコネクタ (シュツリョクヨウ)	INTER CONNECTOR, OUTPUT	Y	09GAA368				
28	ヒョウシ モジュールクミタテ (ミリ)	PANEL MODULE ASSY (MM)	Y	04AZA224A		04AZA224A		
	ヒョウシ モジュールクミタテ (インチ)	PANEL MODULE ASSY (INCH)	Y	04AZA224E	04AZA224F	04AZA224E		
29	ナベコネジ (M1.4 x 4)	SCREW (M1.4 x 4)			04AAA566			
30	デンチフタクミタテ	BATTERY LID ASSY			04AZA270			
31	コネクタパッキン	CONNECTOR PACKING		09GAA374				
32	カバー	CONNECTOR COVER		04AAA514				
33	ナベコネジ (M1.7 x 2.5)	SCREW (M1.7 x 2.5)		09GAA376				
34	フレームシールドイタ	FRAME SHIELD PLATE	Y		04AAA569			
35	ナベコネジ (M1.4 x 2)	SCREW (M1.4 x 2)	Y		353335			
36	スパナ	SPANNER			301336			
37	1ケイリバッテリーパック	BATTERY			938882			
	【オプション】	【OPTION】						
	セツゾクケーブル 1m	SPC CABLE 1M		05CZA662				
	セツゾクケーブル 2m	SPC CABLE 2M		05CZA663				
	【包装資材】	【PACKING】						
	カクノウハコ	HOUSING CASE		04MAA213	04MAA214	04MAA213		
	ケシヨウケース	PAPER CASE		04MAA228	471689	04MAA228		



書類NO. 293-26

KEY NO.	ブヒンメイ	PART NAME	販売区分 CATEGORY	CODE NO. コードNO.			備考 COMMENTS
				293-238 MDC-25MJF		293-248 MDC-25PJF	
				293-335 MDC-1" MJF	293-336 MDC-2" MJF	293-348 MDC-1" PJF	
1	テ-パナット	NUT ADJ.	Y		04AAA516		
2	Oリング	O-RING	Y		04AAA565		
3	セッテンパネ	CONTACT SPRING	Y		04GAA614		
4	パネリング	SPRING	Y		305461		
5	スピンドル (ミリ)	SPINDLE (MM)	Y	04AAA468	—————	04AAA468	
	スピンドル (インチ)	SPINDLE (INCH)	Y		04AAA469		
6	ガイトウ (ミリ)	OUTER SLEEVE (MM)	Y	307681	—————	307681	
	ガイトウ (インチ)	OUTER SLEEVE (INCH)	Y		307693		
7	フリクションシムブルサブクミタテ (ミリ)	FRICITION THIMBLE SUB ASSY (MM)	Y	04AZA266	—————	04AZA266	
	フリクションシムブルサブクミタテ (インチ)	FRICITION THIMBLE SUB ASSY (INCH)	Y		04AZA267		
7-1	フリクションシムブル (ミリ)	FRICITION THIMBLE (MM)	Y	04AAA520	—————	04AAA520	
	フリクションシムブル (インチ)	FRICITION THIMBLE (INCH)	Y		04AAA521		
7-2	フリクションスリーブ	FRICITION SLEEVE	Y		04AAA507		
7-3	スプリング	SPRING	Y		200429		
8	シムブルキャップ	THIMBLE CAP			04AAA570		
9	アンビル	ANVIL	Y		200355		
10	クランプノブ	CLAMP KNOB			04AAA473		
11	クランプネジクミタテ	CLAMP SCREW ASSY			04AZA274		
12	トメネジ	SET SCREW			308709		
13	パッキン	RUBBER SEAL	Y		308563		
14	フレームカバークミタテ (ミリ)	FRAME COVER ASSY (MM)		04AZA238	—————	04AZA257	
	フレームカバークミタテ (インチ)	FRAME COVER ASSY (INCH)		04AZA239	04AZA240	04AZA258	
15	クランプカラー	CLAMP COLLAR	Y		04AAA485		
16	チョウセイネジ	ADJUSTMENT SCREW	Y		04AAA486		
17	6カクアナツキトメネジ (M2 x 2)	SET SCREW (M2 x 2)	Y		309289		
18	ロータサブクミタテ	ROTOR SUB ASSY	Y		04AZA220		
19	キービス	KEY SCREW	Y		04AAA489		
20	ステータサブクミタテ	STATOR SUB ASSY	Y		04AZA222		

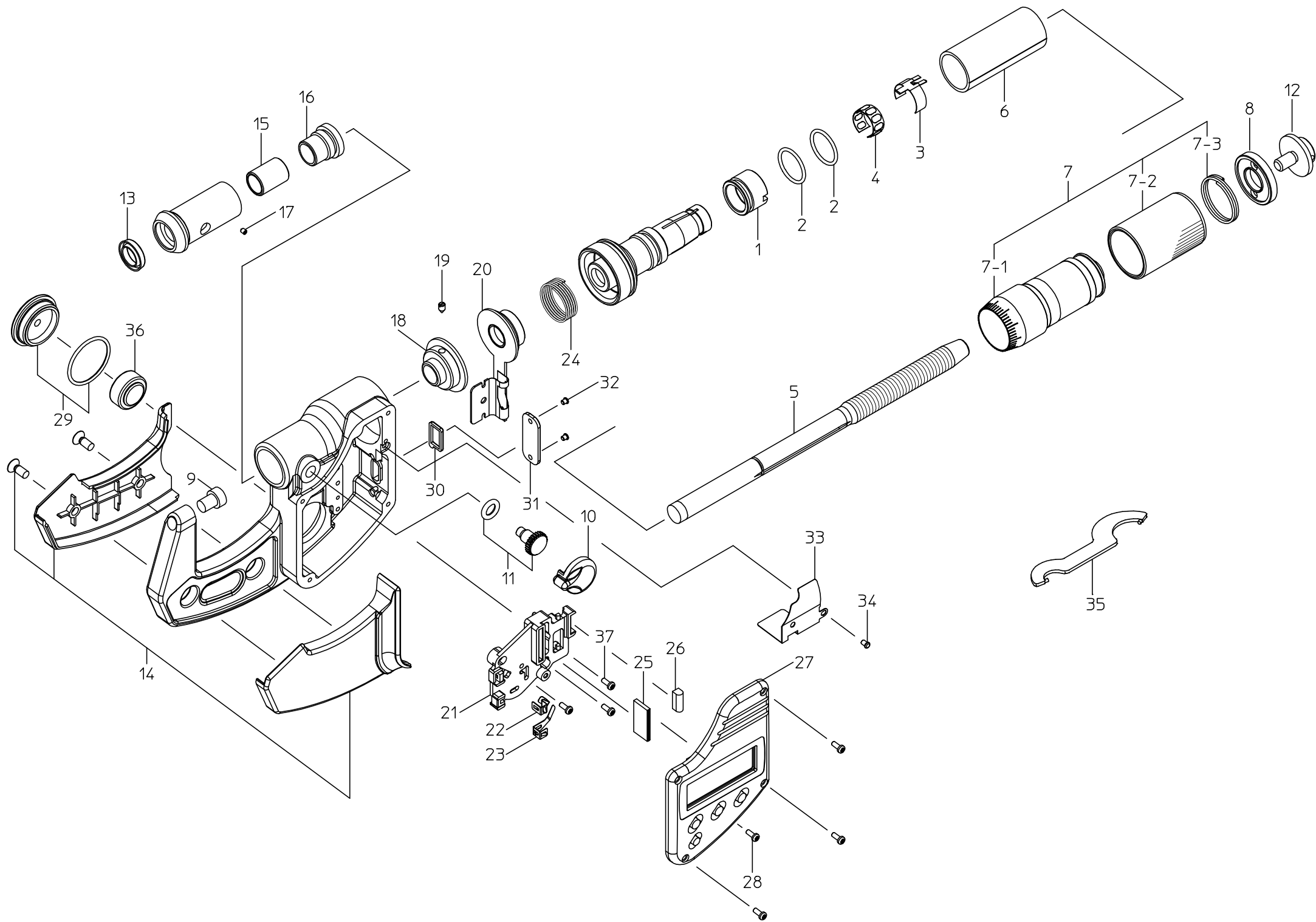
Ref. No. 293-26-2004-DEC 1/2

**293** COOLANT PROOF MICROMETERS  
Series293

293シリーズ(MDC)  
クーラントプルーフマイクロメータ

**293**

KEY NO.	ブヒンメイ	PART NAME	販売区分 CATEGORY	CODE NO. コードNO.				備考 COMMENTS
				293-238 MDC-25MJF		293-248 MDC-25PJF		
				293-335 MDC-1"MJF	293-336 MDC-2"MJF	293-348 MDC-1"PJF		
21	デ`ンチケ-ス	BATTERY BOX	Y		04AAA494			
22	デ`ンチプラスタンシ	PLUS CONTACT	Y		04AAA495			
23	デ`ンチマイナスタシ	MINUS CONTACT	Y		04AAA496			
24	スプリ`ング (センサヨウ)	SPRING, SENSOR	Y		04AAA497			
25	インタコネクタ (センサヨウ)	INTER CONNECTOR, SENSOR	Y		04AAA498			
26	インタコネクタ (シュツリョクヨウ)	INTER CONNECTOR, OUTPUT	Y		09GAA368			
27	ヒョウシ`モジユ-ルクミタテ (ミリ)	PANEL MODULE ASSY (MM)	Y	04AZA224A		04AZA224A		
	ヒョウシ`モジユ-ルクミタテ (インチ)	PANEL MODULE ASSY (INCH)	Y	04AZA224E	04AZA224F	04AZA224E		
28	ナヘ`コネジ (M1.4 x 4)	SCREW (M1.4 x 4)			04AAA566			
29	デ`ンチフタクミタテ	BATTERY LID ASSY			04AZA270			
30	コネクタハ`ッキン	CONNECTOR PACKING			09GAA374			
31	カバ`-	CONNECTOR COVER			04AAA514			
32	ナヘ`コネジ (M1.7 x 2.5)	SCREW (M1.7 x 2.5)			09GAA376			
33	フレ-ムシ-ールドイタ	FRAME SHIELD PLATE	Y		04AAA569			
34	ナヘ`コネジ (M1.4 x 4)	SCREW (M1.4 x 4)	Y		04AAA888		互換性なし 2004年4月度生産分より変更	
35	スバ`ナ	SPANNER			301336			
36	1ケイリハ`ッテリハ`ック	BATTERY			938882			
	【オプション】	【OPTION】						
	セツゾクケ-ブル 1m	SPC CABLE 1M			05CZA662			
	セツゾクケ-ブル 2m	SPC CABLE 2M			05CZA663			
	【包装資材】	【PACKING】						
	カクノウハ`コ	HOUSING CASE			04MAA213	04MAA214	04MAA213	
	ケシヨウケ-ス	PAPER CASE			04MAA228	471689	04MAA228	



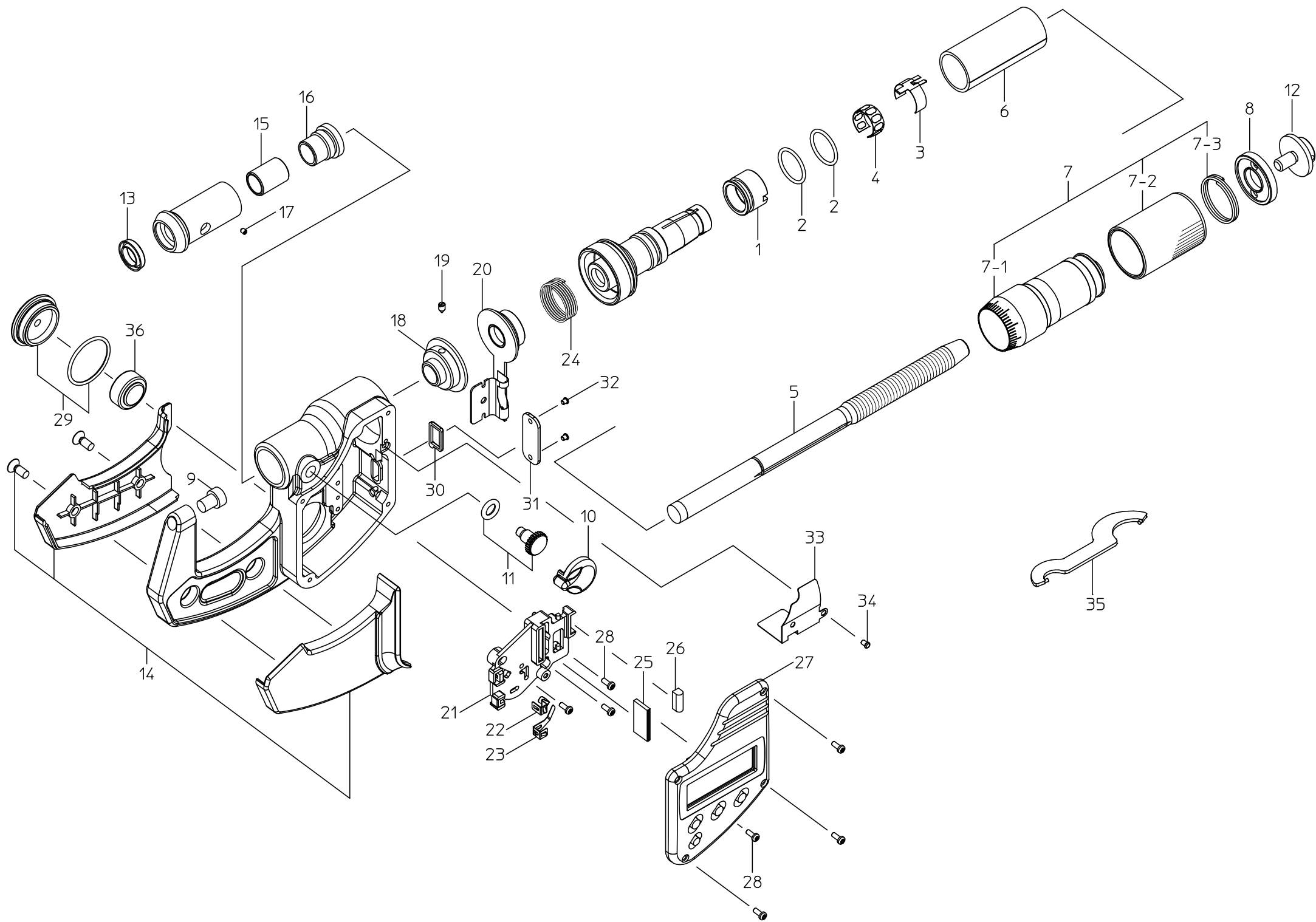
書類NO. 293-26

KEY NO.	ブヒンメイ	PART NAME	販売区分 CATEGORY	CODE NO. コードNO.			備考 COMMENTS
				293-238 MDC-25MJF		293-248 MDC-25PJF	
				293-335 MDC-1" MJF	293-336 MDC-2" MJF	293-348 MDC-1" PJF	
1	テ-パナット	NUT ADJ.	Y		04AAA516		
2	Oリング	O-RING	Y		04AAA565		
3	セッテンパネ	CONTACT SPRING	Y		04GAA614		
4	パネリング	SPRING	Y		305461		
5	スピンドル (ミリ)	SPINDLE (MM)	Y	04AAA468	—————	04AAA468	
	スピンドル (インチ)	SPINDLE (INCH)	Y		04AAA469		
6	ガイトウ (ミリ)	OUTER SLEEVE (MM)	Y	307681	—————	307681	
	ガイトウ (インチ)	OUTER SLEEVE (INCH)	Y		307693		
7	フリクションシムブルサブクミタテ (ミリ)	FRICTION THIMBLE SUB ASSY (MM)	Y	04AZA266	—————	04AZA266	
	フリクションシムブルサブクミタテ (インチ)	FRICTION THIMBLE SUB ASSY (INCH)	Y		04AZA267		
7-1	フリクションシムブル (ミリ)	FRICTION THIMBLE (MM)	Y	04AAA520	—————	04AAA520	
	フリクションシムブル (インチ)	FRICTION THIMBLE (INCH)	Y		04AAA521		
7-2	フリクションスリーブ	FRICTION SLEEVE	Y		04AAA507		
7-3	スプリング	SPRING	Y		200429		
8	シムブルキャップ	THIMBLE CAP			04AAA570		
9	アンビル	ANVIL	Y		200355		
10	クランプノブ	CLAMP KNOB			04AAA473		
11	クランプネジクミタテ	CLAMP SCREW ASSY			04AZA274		
12	トメネジ	SET SCREW			308709		
13	パッキン	RUBBER SEAL	Y		308563		
14	フレームカバークミタテ (ミリ)	FRAME COVER ASSY (MM)		04AZA238	—————	04AZA257	
	フレームカバークミタテ (インチ)	FRAME COVER ASSY (INCH)		04AZA239	04AZA240	04AZA258	
15	クランプカラー	CLAMP COLLAR	Y		04AAA485		
16	チョウセイネジ	ADJUSTMENT SCREW	Y		04AAA486		
17	6カクアナツキトメネジ (M2 x 2)	SET SCREW (M2 x 2)	Y		309289		
18	ロータサブクミタテ	ROTOR SUB ASSY	Y		04AZA220		
19	キービス	KEY SCREW	Y		04AAA489		
20	ステータサブクミタテ	STATOR SUB ASSY	Y		04GZA619		

互換性あり 2004年9月度生産分より変更

書類NO. 293-26

KEY NO.	ブヒンメイ	PART NAME	販売区分 CATEGORY	CODE NO. コードNO.			備考 COMMENTS
				293-238 MDC-25MJF		293-248 MDC-25PJF	
				293-335 MDC-1" MJF	293-336 MDC-2" MJF	293-348 MDC-1" PJF	
21	デンチケース	BATTERY BOX	Y	04AAA494			
22	デンチプラスタンシ	PLUS CONTACT	Y	04AAA495			
23	デンチマイナスタンシ	MINUS CONTACT	Y	04AAA496			
24	スプリング (センサヨウ)	SPRING, SENSOR	Y	04AAA497			
25	インタコネクタ (センサヨウ)	INTER CONNECTOR, SENSOR	Y	04AAA498			
26	インタコネクタ (シュツリョクヨウ)	INTER CONNECTOR, OUTPUT	Y	09GAA368			
27	ヒョウシ モジュールクミタテ (ミリ)	PANEL MODULE ASSY (MM)	Y	04AZA224A	—————	04AZA224A	
	ヒョウシ モジュールクミタテ (インチ)	PANEL MODULE ASSY (INCH)	Y	04AZA224E	04AZA224F	04AZA224E	
28	ナヘコネジ (M1.4 x 4)	SCREW (M1.4 x 4)		04AAA566			
29	デンチフタクミタテ	BATTERY LID ASSY		04AZA270			
30	コネクタパッキン	CONNECTOR PACKING		09GAA374	—————		
31	カバー	CONNECTOR COVER		04AAA514	—————		
32	ナヘコネジ (M1.7 x 2.5)	SCREW (M1.7 x 2.5)		09GAA376	—————		
33	フレームシールドイタ	FRAME SHIELD PLATE	Y	04AAA569			
34	ナヘコネジ (M1.7 x 4)	SCREW (M1.7 x 4)	Y	04GAA856			互換性なし 2004年7月度生産分より変更
35	スパナ	SPANNER		301336			
36	1ケイリバッテリーパック	BATTERY		938882			
37	ナヘコネジ (M1.4 x 4)	SCREW (M1.4 x 4)	Y	04GAA905			互換性あり 2005年5月度生産分より変更
	【オプション】	【OPTION】					
	セツゾクケーブル 1m	SPC CABLE 1M		05CZA662	—————		
	セツゾクケーブル 2m	SPC CABLE 2M		05CZA663	—————		
	【包装資材】	【PACKING】					
	カクノウハコ	HOUSING CASE		04MAA213	04MAA214	04MAA213	
	ケシヨウケース	PAPER CASE		04MAA228	471689	04MAA228	





書類NO. 293-26

KEY NO.	ブヒンメイ	PART NAME	販売区分 CATEGORY	CODE NO. コードNO.			備考 COMMENTS
				293-238 MDC-25MJF		293-248 MDC-25PJF	
				293-335 MDC-1" MJF	293-336 MDC-2" MJF	293-348 MDC-1" PJF	
1	テ-パナット	NUT ADJ.	Y		04AAA516		
2	Oリング	O-RING	Y		04AAA565		
3	セッテンパネ	CONTACT SPRING	Y		04GAA614		
4	パネリング	SPRING	Y		305461		
5	スピンドル (ミリ)	SPINDLE (MM)	Y	04AAA468	—————	04AAA468	
	スピンドル (インチ)	SPINDLE (INCH)	Y		04AAA469		
6	ガイトウ (ミリ)	OUTER SLEEVE (MM)	Y	307681	—————	307681	
	ガイトウ (インチ)	OUTER SLEEVE (INCH)	Y		307693		
7	フリクションシムブルサブクミタテ (ミリ)	FRICITION THIMBLE SUB ASSY (MM)	Y	04AZA266	—————	04AZA266	
	フリクションシムブルサブクミタテ (インチ)	FRICITION THIMBLE SUB ASSY (INCH)	Y		04AZA267		
7-1	フリクションシムブル (ミリ)	FRICITION THIMBLE (MM)	Y	04AAA520	—————	04AAA520	
	フリクションシムブル (インチ)	FRICITION THIMBLE (INCH)	Y		04AAA521		
7-2	フリクションスリーブ	FRICITION SLEEVE	Y		04AAA507		
7-3	スプリング	SPRING	Y		200429		
8	シムブルキャップ	THIMBLE CAP			04AAA570		
9	アンビル	ANVIL	Y		200355		
10	クランプノブ	CLAMP KNOB			04AAA473		
11	クランプネジクミタテ	CLAMP SCREW ASSY			04AZA274		
12	トメネジ	SET SCREW			308709		
13	パッキン	RUBBER SEAL	Y		308563		
14	フレームカバークミタテ (ミリ)	FRAME COVER ASSY (MM)		04AZA238	—————	04AZA257	
	フレームカバークミタテ (インチ)	FRAME COVER ASSY (INCH)		04AZA239	04AZA240	04AZA258	
15	クランプカラー	CLAMP COLLAR	Y		04AAA485		
16	チョウセイネジ	ADJUSTMENT SCREW	Y		04AAA486		
17	6カクアナツキトメネジ (M2 x 2)	SET SCREW (M2 x 2)	Y		309289		
18	ロータサブクミタテ	ROTOR SUB ASSY	Y		04AZA220		
19	キービス	KEY SCREW	Y		04AAA489		
20	ステータサブクミタテ	STATOR SUB ASSY	Y		04GZA619		

互換性あり 2004年9月度生産分より変更

Ref. No. 293-26-2005-JAN 1/2

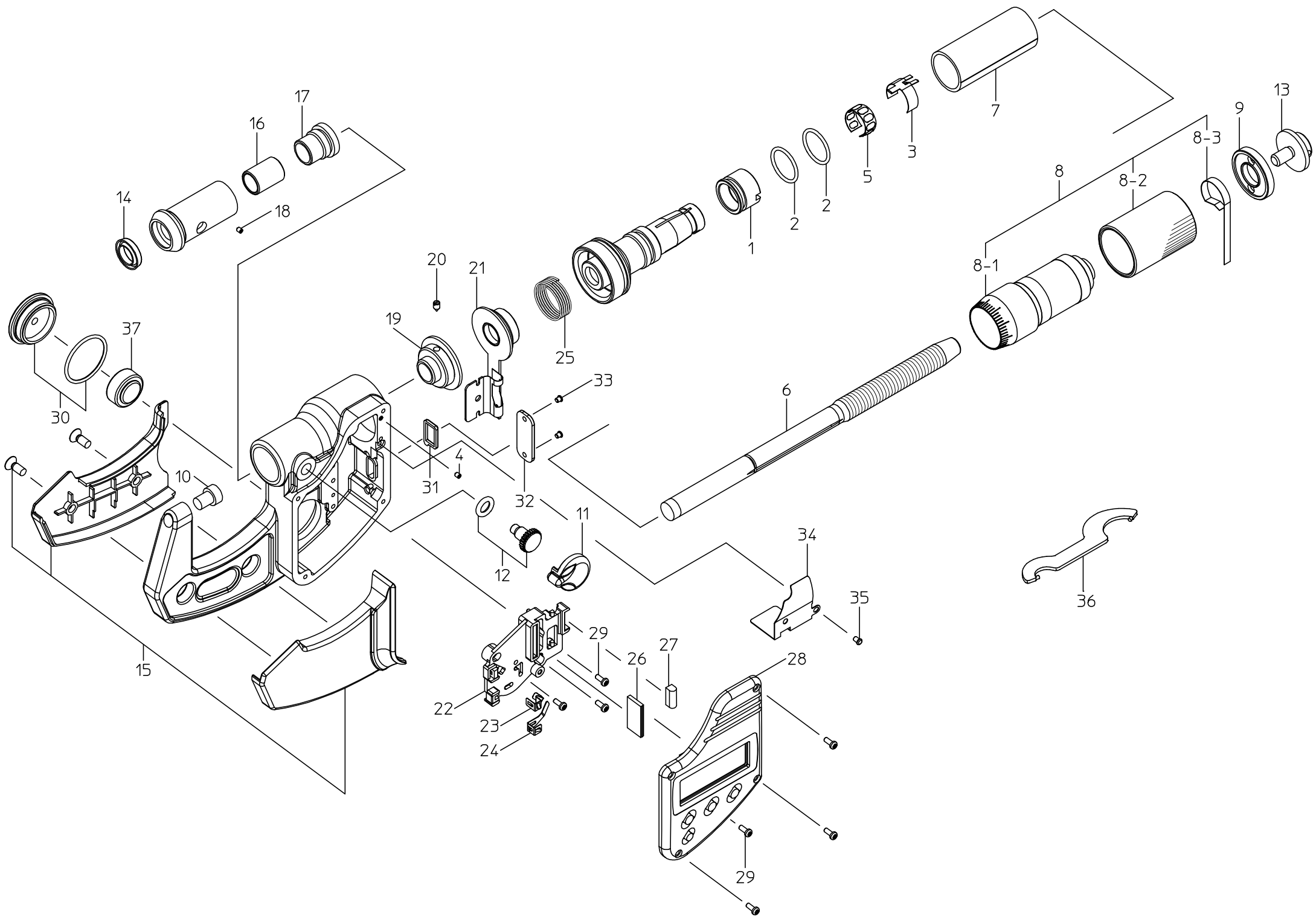
**293** COOLANT PROOF MICROMETERS  
Series293

293シリーズ(MDC)  
クーラントプルーフマイクロメータ

**293**

書類NO. 293-26

KEY NO.	ブヒンメイ	PART NAME	販売区分 CATEGORY	CODE NO. コードNO.				備考 COMMENTS
				293-238 MDC-25MJF		293-248 MDC-25PJF		
				293-335 MDC-1"MJF	293-336 MDC-2"MJF	293-348 MDC-1"PJF		
21	デンチケース	BATTERY BOX	Y	04AAA494				
22	デンチプラスタンシ	PLUS CONTACT	Y	04AAA495				
23	デンチマイナスタンシ	MINUS CONTACT	Y	04AAA496				
24	スプリング (センサヨウ)	SPRING, SENSOR	Y	04AAA497				
25	インタコネクタ (センサヨウ)	INTER CONNECTOR, SENSOR	Y	04AAA498				
26	インタコネクタ (シュツリョクヨウ)	INTER CONNECTOR, OUTPUT	Y	09GAA368				
27	ヒョウシ モジュールクミタテ (ミリ)	PANEL MODULE ASSY (MM)	Y	04AZA224A	—————	04AZA224A		
	ヒョウシ モジュールクミタテ (インチ)	PANEL MODULE ASSY (INCH)	Y	04AZA224E	04AZA224F	04AZA224E		
28	ナヘコネジ (M1.4 x 4)	SCREW (M1.4 x 4)		04AAA566				
29	デンチフタクミタテ	BATTERY LID ASSY		04AZA270				
30	コネクタパッキン	CONNECTOR PACKING		09GAA374		—————		
31	カバー	CONNECTOR COVER		04AAA514		—————		
32	ナヘコネジ (M1.7 x 2.5)	SCREW (M1.7 x 2.5)		09GAA376				
33	フレームシールドイタ	FRAME SHIELD PLATE	Y	04AAA569				
34	ナヘコネジ (M1.7 x 4)	SCREW (M1.7 x 4)	Y	04GAA856				互換性なし 2004年7月度生産分より変更
35	スパナ	SPANNER		301336				
36	1ケイリバッテリーパック	BATTERY		938882				
	【オプション】	【OPTION】						
	セツゾクケーブル 1m	SPC CABLE 1M		05CZA662		—————		
	セツゾクケーブル 2m	SPC CABLE 2M		05CZA663		—————		
	【包装資材】	【PACKING】						
	カクノウハコ	HOUSING CASE		04MAA213	04MAA214	04MAA213		
	ケシヨウケース	PAPER CASE		04MAA228	471689	04MAA228		



書類NO. 293-27

KEY NO.	ブヒンメイ	PART NAME	販売区分 CATEGORY	CODE NO. コードNO.				備考 COMMENTS
				293-234 MDC-25MJT	293-235 MDC-50MJT	293-236 MDC-75MJT	293-237 MDC-100MJT	
				293-334 MDC-1" MJT				
1	テ-パナット	NUT ADJ.	Y	04AAA516				
2	Oリング	O-RING	Y	04AAA565				
3	セッテンパネ	CONTACT SPRING	Y	04GAA614				
4	スリワリツキトメネジ (M1.4 × 2)	SET SCREW (M1.4 × 2)	Y	04AAA568				
5	パネリング	SPRING	Y	305461				
6	スピンドル (ミリ)	SPINDLE (MM)	Y	04AAA468				
	スピンドル (インチ)	SPINDLE (INCH)	Y	04AAA469				
7	ガイトウ (ミリ)	OUTER SLEEVE (MM)	Y	307681	307682	307683	307684	
	ガイトウ (インチ)	OUTER SLEEVE (INCH)	Y	307693				
8	ラチェットシンプルサブクミタテ (ミリ)	RATCHET THIMBLE SUB ASSY (MM)	Y	04AZA264				
	ラチェットシンプルサブクミタテ (インチ)	RATCHET THIMBLE SUB ASSY (INCH)	Y	04AZA265				
8-1	ラチェットシンプル (ミリ)	RATCHET THIMBLE (MM)	Y	04AAA518				
	ラチェットシンプル (インチ)	RATCHET THIMBLE (INCH)	Y	04AAA519				
8-2	ラチェットスリーブクミタテ	RATCHET SLEEVE ASSY	Y	04AZA261				
8-3	スプリング	SPRING	Y	305465				
9	シンプルキャップ	THIMBLE CAP		04AAA570				
10	アンビル	ANVIL	Y	200355				
11	クランプノブ	CLAMP KNOB		04AAA473				
12	クランプネジクミタテ	CLAMP SCREW ASSY		04AZA274				
13	トメネジ	SET SCREW		308709				
14	パッキン	RUBBER SEAL	Y	308563				
15	フレームカバークミタテ (ミリ)	FRAME COVER ASSY (MM)		04AZA233	04AZA235	04AZA236	04AZA237	
	フレームカバークミタテ (インチ)	FRAME COVER ASSY (INCH)		04AZA234				
16	クランプカラー	CLAMP COLLAR	Y	04AAA485				
17	チョウセイネジ	ADJUSTMENT SCREW	Y	04AAA486				
18	6カクアナツキトメネジ (M2 × 2)	SET SCREW (M2 × 2)	Y	309289				
19	ロータサブクミタテ	ROTOR SUB ASSY	Y	04AZA220				
20	キービス	KEY SCREW	Y	04AAA489				

Ref. No. 293-27-2003-DEC 1/2

**293** COOLANT PROOF MICROMETERS  
Series293

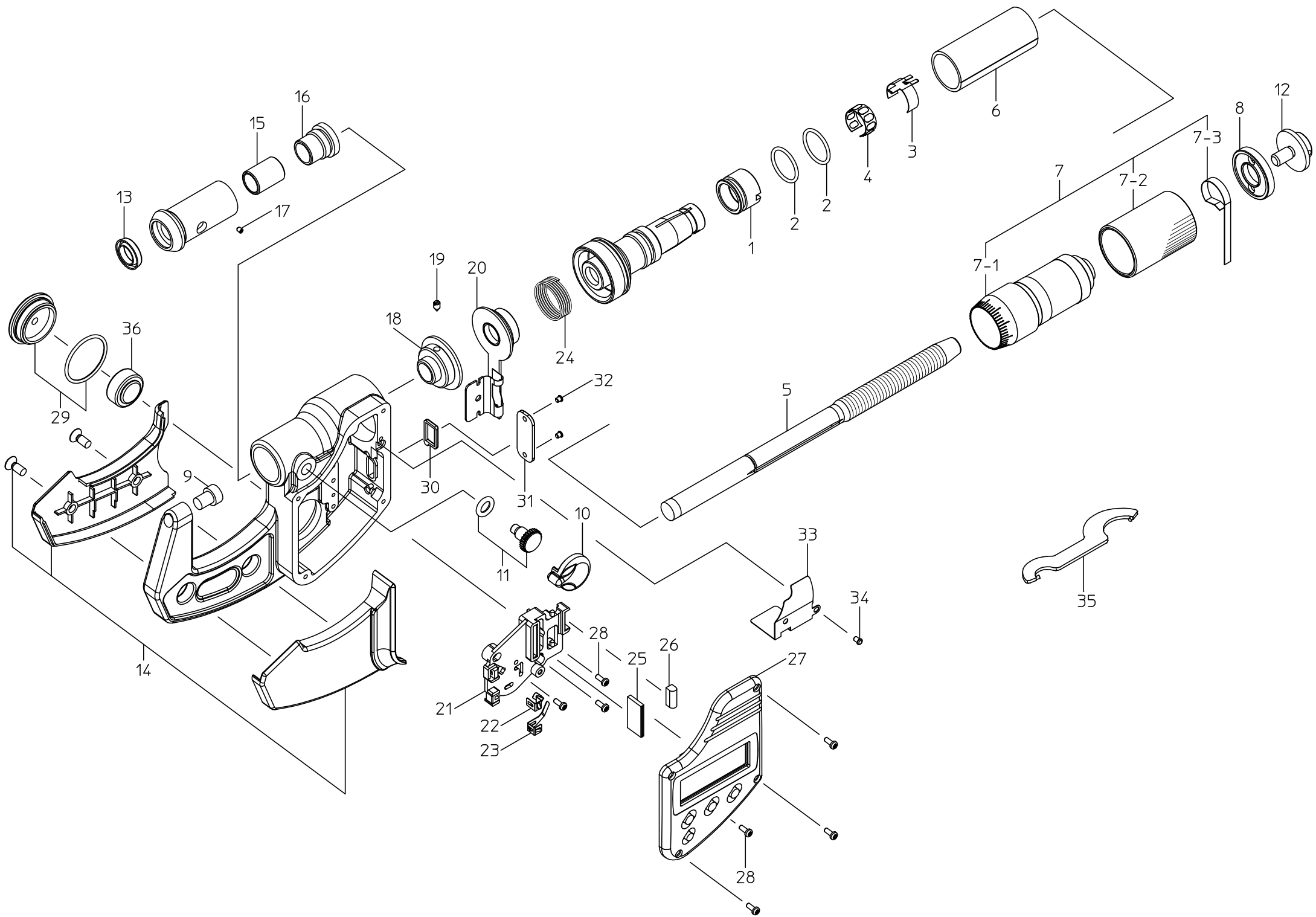
293シリーズ(MDC)  
クーラントプルーフマイクロメータ

**293**

書類NO. 293-27

KEY NO.	ブヒンメイ	PART NAME	販売区分 CATEGORY	CODE NO. コードNO.				備考 COMMENTS
				293-234 MDC-25MJT	293-235 MDC-50MJT	293-236 MDC-75MJT	293-237 MDC-100MJT	
				293-334 MDC-1" MJT				
21	ステータサブクミタテ	STATOR SUB ASSY	Y	04AZA222				
22	デンチケース	BATTERY BOX	Y	04AAA494				
23	デンチプラスタンシ	PLUS CONTACT	Y	04AAA495				
24	デンチマイナスタシ	MINUS CONTACT	Y	04AAA496				
25	スプリング (センサヨウ)	SPRING, SENSOR	Y	04AAA497				
26	インタコネクタ (センサヨウ)	INTER CONNECTOR, SENSOR	Y	04AAA498				
27	インタコネクタ (シュツリョクヨウ)	INTER CONNECTOR, OUTPUT	Y	09GAA368				
28	ヒョウシ モジュールクミタテ (ミリ)	PANEL MODULE ASSY (MM)	Y	04AZA224A	04AZA224B	04AZA224C	04AZA224D	
	ヒョウシ モジュールクミタテ (インチ)	PANEL MODULE ASSY (INCH)	Y	04AZA224E				
29	ナベコネジ (M1.4 × 4)	SCREW (M1.4 × 4)		04AAA566				
30	デンチフタクミタテ	BATTERY LID ASSY		04AZA270				
31	コネクタパッキン	CONNECTOR PACKING		09GAA374				
32	カバー	CONNECTOR COVER		04AAA514				
33	ナベコネジ (M1.7 × 2.5)	SCREW (M1.7 × 2.5)		09GAA376				
34	フレームシールドイタ	FRAME SHIELD PLATE	Y	04AAA569				
35	ナベコネジ (M1.4 × 2)	SCREW (M1.4 × 2)	Y	353335				
36	スパナ	SPANNER		301336				
37	1ケイリバッテリーパック	BATTERY		938882				
	【オプション】	【OPTION】						
	セツゾクケーブル 1m	SPC CABLE 1M		05CZA662				
	セツゾクケーブル 2m	SPC CABLE 2M		05CZA663				
	【包装資材】	【PACKING】						
	カクノウハコ	HOUSING CASE		04MAA213	04MAA214	04MZA151	04MZA152	
	ケシヨウケース	PAPER CASE		04MAA228	471689	471690	471691	

Ref. No. 293-27-2003-DEC 2/2



書類NO. 293-27

KEY NO.	ブヒンメイ	PART NAME	販売区分 CATEGORY	CODE NO. コードNO.				備考 COMMENTS
				293-234 MDC-25MJT	293-235 MDC-50MJT	293-236 MDC-75MJT	293-237 MDC-100MJT	
				293-334 MDC-1" MJT				
1	テ-パナット	NUT ADJ.	Y	04AAA516				
2	オリング	O-RING	Y	04AAA565				
3	セッテンパネ	CONTACT SPRING	Y	04GAA614				
4	パネリング	SPRING	Y	305461				
5	スピンドル (ミリ)	SPINDLE (MM)	Y	04AAA468				
	スピンドル (インチ)	SPINDLE (INCH)	Y	04AAA469				
6	ガイトウ (ミリ)	OUTER SLEEVE (MM)	Y	307681	307682	307683	307684	
	ガイトウ (インチ)	OUTER SLEEVE (INCH)	Y	307693				
7	ラチエットシンプルサブクミタテ (ミリ)	RATCHET THIMBLE SUB ASSY (MM)	Y	04AZA264				
	ラチエットシンプルサブクミタテ (インチ)	RATCHET THIMBLE SUB ASSY (INCH)	Y	04AZA265				
7-1	ラチエットシンプル (ミリ)	RATCHET THIMBLE (MM)	Y	04AAA518				
	ラチエットシンプル (インチ)	RATCHET THIMBLE (INCH)	Y	04AAA519				
7-2	ラチエットスリーブクミタテ	RATCHET SLEEVE ASSY	Y	04AZA261				
7-3	スプリング	SPRING	Y	305465				
8	シンプルキャップ	THIMBLE CAP		04AAA570				
9	アンビル	ANVIL	Y	200355				
10	クランプノブ	CLAMP KNOB		04AAA473				
11	クランプネジクミタテ	CLAMP SCREW ASSY		04AZA274				
12	トメネジ	SET SCREW		308709				
13	パッキン	RUBBER SEAL	Y	308563				
14	フレームカバークミタテ (ミリ)	FRAME COVER ASSY (MM)		04AZA233	04AZA235	04AZA236	04AZA237	
	フレームカバークミタテ (インチ)	FRAME COVER ASSY (INCH)		04AZA234				
15	クランプカラー	CLAMP COLLAR	Y	04AAA485				
16	チョウセイネジ	ADJUSTMENT SCREW	Y	04AAA486				
17	6カクアナツキトメネジ (M2 x 2)	SET SCREW (M2 x 2)	Y	309289				
18	ロータサブクミタテ	ROTOR SUB ASSY	Y	04AZA220				
19	キービス	KEY SCREW	Y	04AAA489				
20	ステータサブクミタテ	STATOR SUB ASSY	Y	04AZA222				

Ref. No. 293-27-2004-DEC 1/2

**293** COOLANT PROOF MICROMETERS  
Series293

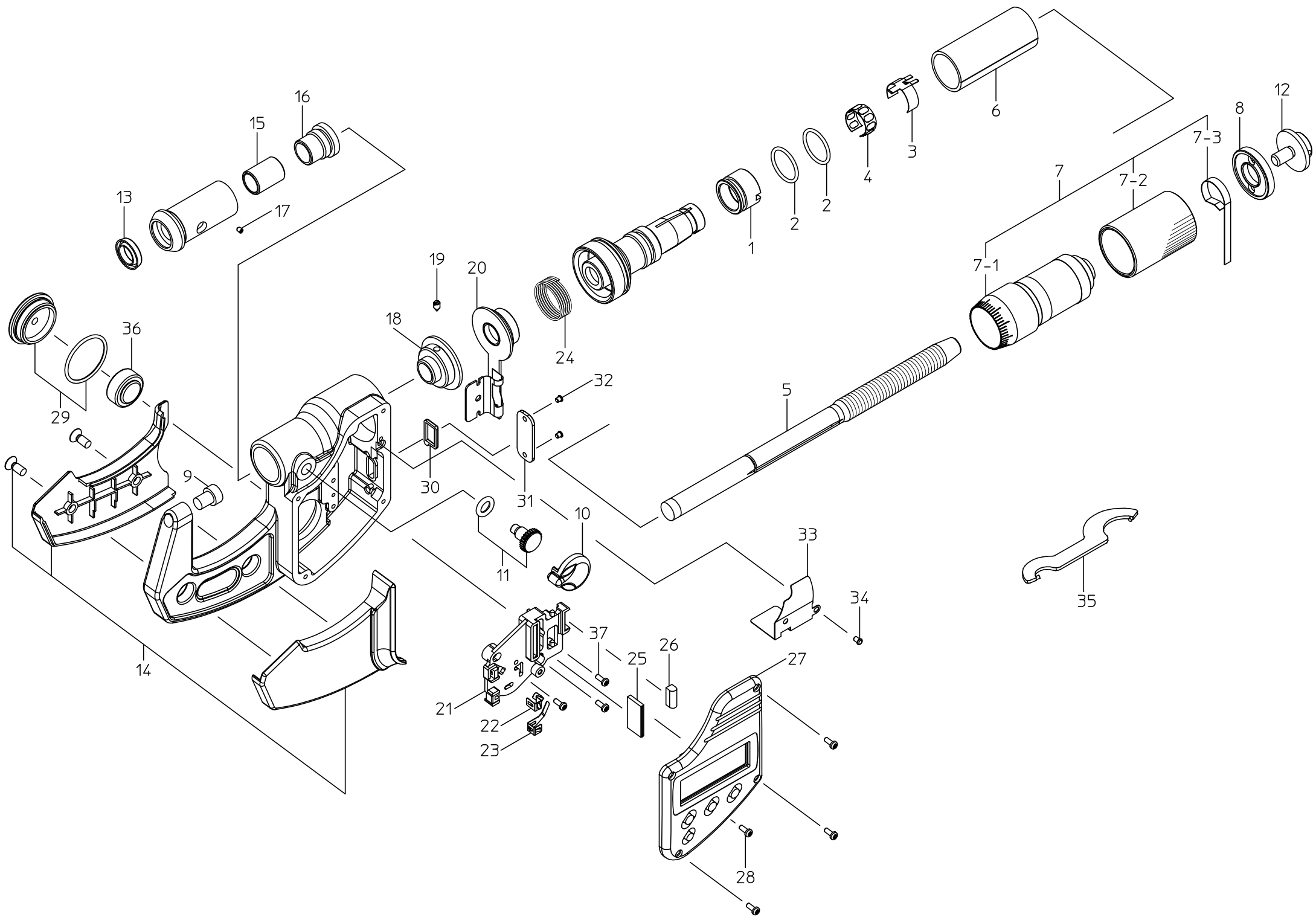
293シリーズ(MDC)  
クーラントプルーフマイクロメータ

**293**

書類NO. 293-27

KEY NO.	ブヒンメイ	PART NAME	販売区分 CATEGORY	CODE NO. コードNO.				備考 COMMENTS
				293-234 MDC-25MJT	293-235 MDC-50MJT	293-236 MDC-75MJT	293-237 MDC-100MJT	
				293-334 MDC-1" MJT				
21	電池ケース	BATTERY BOX	Y			04AAA494		
22	電池プラスタンシ	PLUS CONTACT	Y			04AAA495		
23	電池マイナスタンシ	MINUS CONTACT	Y			04AAA496		
24	スプリング (センサヨウ)	SPRING, SENSOR	Y			04AAA497		
25	インタコネクタ (センサヨウ)	INTER CONNECTOR, SENSOR	Y			04AAA498		
26	インタコネクタ (シュツリョクヨウ)	INTER CONNECTOR, OUTPUT	Y			09GAA368		
27	ヒョウシ モジュールクミタテ (ミリ)	PANEL MODULE ASSY (MM)	Y	04AZA224A	04AZA224B	04AZA224C	04AZA224D	
	ヒョウシ モジュールクミタテ (インチ)	PANEL MODULE ASSY (INCH)	Y	04AZA224E				
28	ナベコネジ (M1.4 × 4)	SCREW (M1.4 × 4)				04AAA566		
29	電池フタクミタテ	BATTERY LID ASSY				04AZA270		
30	コネクタパッキン	CONNECTOR PACKING				09GAA374		
31	カバー	CONNECTOR COVER				04AAA514		
32	ナベコネジ (M1.7 × 2.5)	SCREW (M1.7 × 2.5)				09GAA376		
33	フレームシールドイタ	FRAME SHIELD PLATE	Y			04AAA569		
34	ナベコネジ (M1.4 × 4)	SCREW (M1.4 × 4)	Y			04AAA888		互換性なし 2004年4月度生産分より変更
35	スパナ	SPANNER				301336		
36	1ケイリバッテリーパック	BATTERY				938882		
	【オプション】	【OPTION】						
	セツゾクケーブル 1m	SPC CABLE 1M				05CZA662		
	セツゾクケーブル 2m	SPC CABLE 2M				05CZA663		
	【包装資材】	【PACKING】						
	カクノウハコ	HOUSING CASE		04MAA213	04MAA214	04MZA151	04MZA152	
	ケシヨウケース	PAPER CASE		04MAA228	471689	471690	471691	





書類NO. 293-27

KEY NO.	ブヒンメイ	PART NAME	販売区分 CATEGORY	CODE NO. コードNO.				備考 COMMENTS
				293-234 MDC-25MJT	293-235 MDC-50MJT	293-236 MDC-75MJT	293-237 MDC-100MJT	
				293-334 MDC-1" MJT				
1	テ-パナット	NUT ADJ.	Y	04AAA516				
2	Oリング	O-RING	Y	04AAA565				
3	セッテンパネ	CONTACT SPRING	Y	04GAA614				
4	パネリング	SPRING	Y	305461				
5	スピンドル (ミリ)	SPINDLE (MM)	Y	04AAA468				
	スピンドル (インチ)	SPINDLE (INCH)	Y	04AAA469				
6	ガイトウ (ミリ)	OUTER SLEEVE (MM)	Y	307681	307682	307683	307684	
	ガイトウ (インチ)	OUTER SLEEVE (INCH)	Y	307693				
7	ラチェットシンプルサブクミタテ (ミリ)	RATCHET THIMBLE SUB ASSY (MM)	Y	04AZA264				
	ラチェットシンプルサブクミタテ (インチ)	RATCHET THIMBLE SUB ASSY (INCH)	Y	04AZA265				
7-1	ラチェットシンプル (ミリ)	RATCHET THIMBLE (MM)	Y	04AAA518				
	ラチェットシンプル (インチ)	RATCHET THIMBLE (INCH)	Y	04AAA519				
7-2	ラチェットスリーブクミタテ	RATCHET SLEEVE ASSY	Y	04AZA261				
7-3	スプリング	SPRING	Y	305465				
8	シンプルキャップ	THIMBLE CAP		04AAA570				
9	アンビル	ANVIL	Y	200355				
10	クランプノブ	CLAMP KNOB		04AAA473				
11	クランプネジクミタテ	CLAMP SCREW ASSY		04AZA274				
12	トメネジ	SET SCREW		308709				
13	パッキン	RUBBER SEAL	Y	308563				
14	フレームカバークミタテ (ミリ)	FRAME COVER ASSY (MM)		04AZA233	04AZA235	04AZA236	04AZA237	
	フレームカバークミタテ (インチ)	FRAME COVER ASSY (INCH)		04AZA234				
15	クランプカラー	CLAMP COLLAR	Y	04AAA485				
16	チョウセイネジ	ADJUSTMENT SCREW	Y	04AAA486				
17	6カクアナツキトメネジ (M2 x 2)	SET SCREW (M2 x 2)	Y	309289				
18	ロータサブクミタテ	ROTOR SUB ASSY	Y	04AZA220				
19	キービス	KEY SCREW	Y	04AAA489				
20	ステータサブクミタテ	STATOR SUB ASSY	Y	04GZA619				互換性あり 2004年9月度生産分より変更

Ref. No. 293-27-2005-AUG 1/2

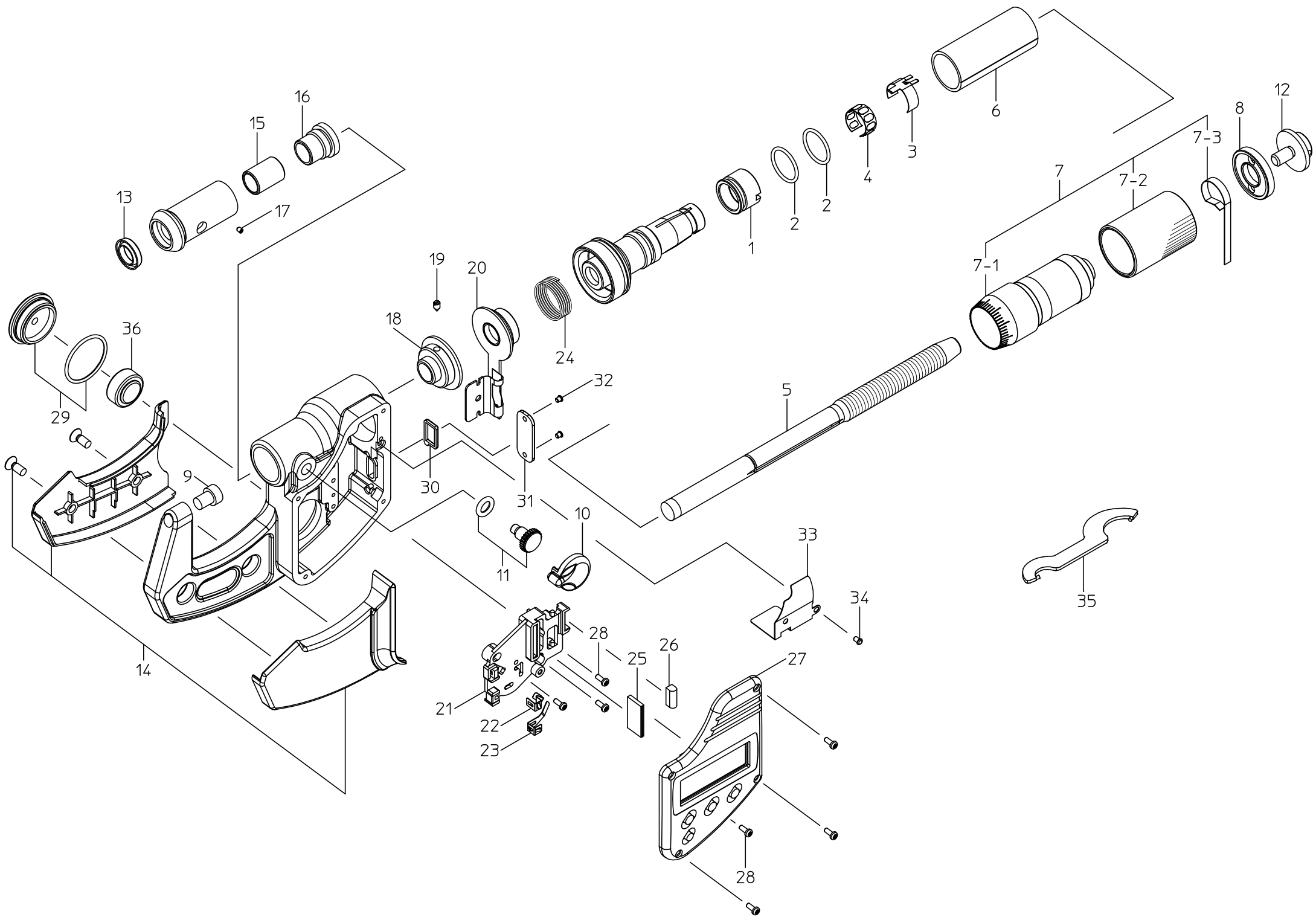
**293**

**COOLANT PROOF MICROMETERS**  
Series293

293シリーズ(MDC)  
クーラントプルーフマイクロメータ

**293**

KEY NO.	ブヒンメイ	PART NAME	販売区分 CATEGORY	CODE NO. コードNO.				備考 COMMENTS
				293-234 MDC-25MJT	293-235 MDC-50MJT	293-236 MDC-75MJT	293-237 MDC-100MJT	
				293-334 MDC-1" MJT				
21	デンチケース	BATTERY BOX	Y	04AAA494				
22	デンチプラスタンシ	PLUS CONTACT	Y	04AAA495				
23	デンチマイナスタンシ	MINUS CONTACT	Y	04AAA496				
24	スプリング (センサヨウ)	SPRING, SENSOR	Y	04AAA497				
25	インタコネクタ (センサヨウ)	INTER CONNECTOR, SENSOR	Y	04AAA498				
26	インタコネクタ (シュツリョクヨウ)	INTER CONNECTOR, OUTPUT	Y	09GAA368				
27	ヒョウシ モジュールクミタテ (ミリ)	PANEL MODULE ASSY (MM)	Y	04AZA224A	04AZA224B	04AZA224C	04AZA224D	
	ヒョウシ モジュールクミタテ (インチ)	PANEL MODULE ASSY (INCH)	Y	04AZA224E				
28	ナヘコネジ (M1.4 × 4)	SCREW (M1.4 × 4)		04AAA566				
29	デンチフタクミタテ	BATTERY LID ASSY		04AZA270				
30	コネクタパッキン	CONNECTOR PACKING		09GAA374				
31	カバー	CONNECTOR COVER		04AAA514				
32	ナヘコネジ (M1.7 × 2.5)	SCREW (M1.7 × 2.5)		09GAA376				
33	フレームシールドイタ	FRAME SHIELD PLATE	Y	04AAA569				
34	ナヘコネジ (M1.7 × 4)	SCREW (M1.7 × 4)	Y	04GAA856				互換性なし 2004年7月度生産分より変更
35	スパナ	SPANNER		301336				
36	1ケイリバッテリーパック	BATTERY		938882				
37	ナヘコネジ (M1.4 × 4)	SCREW (M1.4 × 4)	Y	04GAA905				互換性あり 2005年5月度生産分より変更
	【オプション】	【OPTION】						
	セツゾクケーブル 1m	SPC CABLE 1M		05CZA662				
	セツゾクケーブル 2m	SPC CABLE 2M		05CZA663				
	【包装資材】	【PACKING】						
	カクノウハコ	HOUSING CASE		04MAA213	04MAA214	04MZA151	04MZA152	
	ケシヨウケース	PAPER CASE		04MAA228	471689	471690	471691	

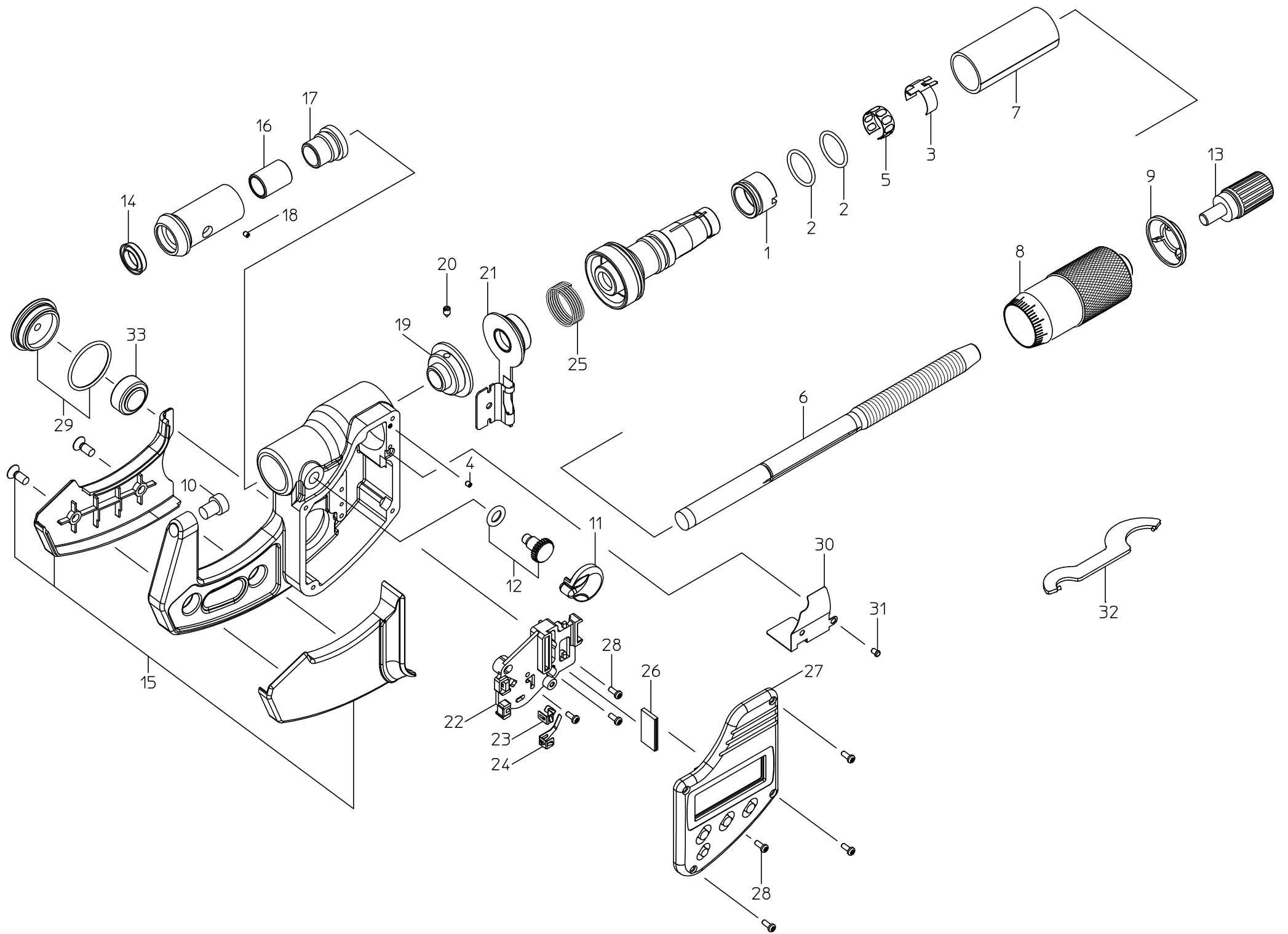


書類NO. 293-27

KEY NO.	ブヒンメイ	PART NAME	販売区分 CATEGORY	CODE NO. コードNO.				備考 COMMENTS
				293-234 MDC-25MJT	293-235 MDC-50MJT	293-236 MDC-75MJT	293-237 MDC-100MJT	
				293-334 MDC-1" MJT				
1	テ-パナット	NUT ADJ.	Y	04AAA516				
2	オリング	O-RING	Y	04AAA565				
3	セッテンパネ	CONTACT SPRING	Y	04GAA614				
4	パネリング	SPRING	Y	305461				
5	スピンドル (ミリ)	SPINDLE (MM)	Y	04AAA468				
	スピンドル (インチ)	SPINDLE (INCH)	Y	04AAA469				
6	ガイトウ (ミリ)	OUTER SLEEVE (MM)	Y	307681	307682	307683	307684	
	ガイトウ (インチ)	OUTER SLEEVE (INCH)	Y	307693				
7	ラチエツシツブルサブクミタテ (ミリ)	RATCHET THIMBLE SUB ASSY (MM)	Y	04AZA264				
	ラチエツシツブルサブクミタテ (インチ)	RATCHET THIMBLE SUB ASSY (INCH)	Y	04AZA265				
7-1	ラチエツシツブル (ミリ)	RATCHET THIMBLE (MM)	Y	04AAA518				
	ラチエツシツブル (インチ)	RATCHET THIMBLE (INCH)	Y	04AAA519				
7-2	ラチエツスリーブクミタテ	RATCHET SLEEVE ASSY	Y	04AZA261				
7-3	スプリング	SPRING	Y	305465				
8	シツブルキャツプ	THIMBLE CAP		04AAA570				
9	アンビル	ANVIL	Y	200355				
10	クラツプノブ	CLAMP KNOB		04AAA473				
11	クラツプネジクミタテ	CLAMP SCREW ASSY		04AZA274				
12	トメネジ	SET SCREW		308709				
13	パツキン	RUBBER SEAL	Y	308563				
14	フレ-ムカバークミタテ (ミリ)	FRAME COVER ASSY (MM)		04AZA233	04AZA235	04AZA236	04AZA237	
	フレ-ムカバークミタテ (インチ)	FRAME COVER ASSY (INCH)		04AZA234				
15	クラツプカラー	CLAMP COLLAR	Y	04AAA485				
16	チヨウセイネジ	ADJUSTMENT SCREW	Y	04AAA486				
17	6カクアナツキトメネジ (M2 x 2)	SET SCREW (M2 x 2)	Y	309289				
18	ロ-タサブクミタテ	ROTOR SUB ASSY	Y	04AZA220				
19	キービス	KEY SCREW	Y	04AAA489				
20	ステ-タサブクミタテ	STATOR SUB ASSY	Y	04GZA619				互換性あり 2004年9月度生産分より変更

Ref. No. 293-27-2005-JAN 1/2

KEY NO.	ブヒンメイ	PART NAME	販売区分 CATEGORY	CODE NO. コードNO.				備考 COMMENTS
				293-234 MDC-25MJT	293-235 MDC-50MJT	293-236 MDC-75MJT	293-237 MDC-100MJT	
				293-334 MDC-1" MJT				
21	電池ケース	BATTERY BOX	Y			04AAA494		
22	電池プラスタンシ	PLUS CONTACT	Y			04AAA495		
23	電池マイナスタンシ	MINUS CONTACT	Y			04AAA496		
24	スプリング (センサヨウ)	SPRING, SENSOR	Y			04AAA497		
25	インタコネクタ (センサヨウ)	INTER CONNECTOR, SENSOR	Y			04AAA498		
26	インタコネクタ (シュツリョクヨウ)	INTER CONNECTOR, OUTPUT	Y			09GAA368		
27	ヒョウシ モジュールクミタテ (ミリ)	PANEL MODULE ASSY (MM)	Y	04AZA224A	04AZA224B	04AZA224C	04AZA224D	
	ヒョウシ モジュールクミタテ (インチ)	PANEL MODULE ASSY (INCH)	Y	04AZA224E				
28	ナベコネジ (M1.4 × 4)	SCREW (M1.4 × 4)				04AAA566		
29	電池フタクミタテ	BATTERY LID ASSY				04AZA270		
30	コネクタパッキン	CONNECTOR PACKING				09GAA374		
31	カバー	CONNECTOR COVER				04AAA514		
32	ナベコネジ (M1.7 × 2.5)	SCREW (M1.7 × 2.5)				09GAA376		
33	フレームシールドイタ	FRAME SHIELD PLATE	Y			04AAA569		
34	ナベコネジ (M1.7 × 4)	SCREW (M1.7 × 4)	Y			04GAA856		互換性なし 2004年7月度生産分より変更
35	スパナ	SPANNER				301336		
36	1ケイリバッテリーパック	BATTERY				938882		
	【オプション】	【OPTION】						
	セツゾクケーブル 1m	SPC CABLE 1M				05CZA662		
	セツゾクケーブル 2m	SPC CABLE 2M				05CZA663		
	【包装資材】	【PACKING】						
	カクノウハコ	HOUSING CASE		04MAA213	04MAA214	04MZA151	04MZA152	
	ケシヨウケース	PAPER CASE		04MAA228	471689	471690	471691	



書類NO. 293-28

KEY NO.	ブヒンメイ	PART NAME	販売区分 CATEGORY	CODE NO. コードNO.				備考 COMMENTS
				293-240 MDC-25PJ	293-241 MDC-50PJ	293-242 MDC-75PJ	293-243 MDC-100PJ	
				293-340 MDC-1"PJ	293-341 MDC-2"PJ	293-342 MDC-3"PJ	293-343 MDC-4"PJ	
1	テ-パナット	NUT ADJ.	Y	04AAA516				
2	オリング	O-RING	Y	04AAA565				
3	セッテンパネ	CONTACT SPRING	Y	04GAA614				
4	スリワリツキトメネジ (M1.4 x 2)	SET SCREW (M1.4 x 2)	Y	04AAA568				
5	パネリング	SPRING	Y	305461				
6	スピンドル (ミリ)	SPINDLE (MM)	Y	04AAA468				
	スピンドル (インチ)	SPINDLE (INCH)	Y	04AAA469				
7	ガイトウ (ミリ)	OUTER SLEEVE (MM)	Y	307681	307682	307683	307684	
	ガイトウ (インチ)	OUTER SLEEVE (INCH)	Y	307693				
8	シンブル (ミリ)	THIMBLE (MM)	Y	04AAA470				
	シンブル (インチ)	THIMBLE (INCH)	Y	04AAA471				
9	シンブルキャップ	THIMBLE CAP		04AAA472				
10	アンビル	ANVIL	Y	200355				
11	クランプノブ	CLAMP KNOB		04AAA473				
12	クランプネジクミタテ	CLAMP SCREW ASSY		04AZA274				
13	ラチェットストップ	RATCHET STOP		04GZA241				
14	パッキン	RUBBER SEAL	Y	308563				
15	フレームカバークミタテ (ミリ)	FRAME COVER ASSY (MM)		04AZA241	04ZAZ243	04AZA245	04AZA247	
	フレームカバークミタテ (インチ)	FRAME COVER ASSY (INCH)		04AZA242	04ZAZ244	04AZA246	04AZA248	
16	クランプカラー	CLAMP COLLAR	Y	04AAA485				
17	チョウセイネジ	ADJUSTMENT SCREW	Y	04AAA486				
18	6カクアナツキトメネジ (M2 x 2)	SET SCREW (M2 x 2)	Y	309289				
19	ロータサブクミタテ	ROTOR SUB ASSY	Y	04AZA220				
20	キービス	KEY SCREW	Y	04AAA489				
21	ステータサブクミタテ	STATOR SUB ASSY	Y	04AZA222				
22	電池ケース	BATTERY BOX	Y	04AAA494				
23	電池プラスタツシ	PLUS CONTACT	Y	04AAA495				
24	電池マイナスタツシ	MINUS CONTACT	Y	04AAA496				
25	スプリング (センサヨウ)	SPRING, SENSOR	Y	04AAA497				
26	インタコネクタ (センサヨウ)	INTER CONNECTOR, SENSOR	Y	04AAA498				

Ref. No. 293-28-2003-DEC 1/2

293

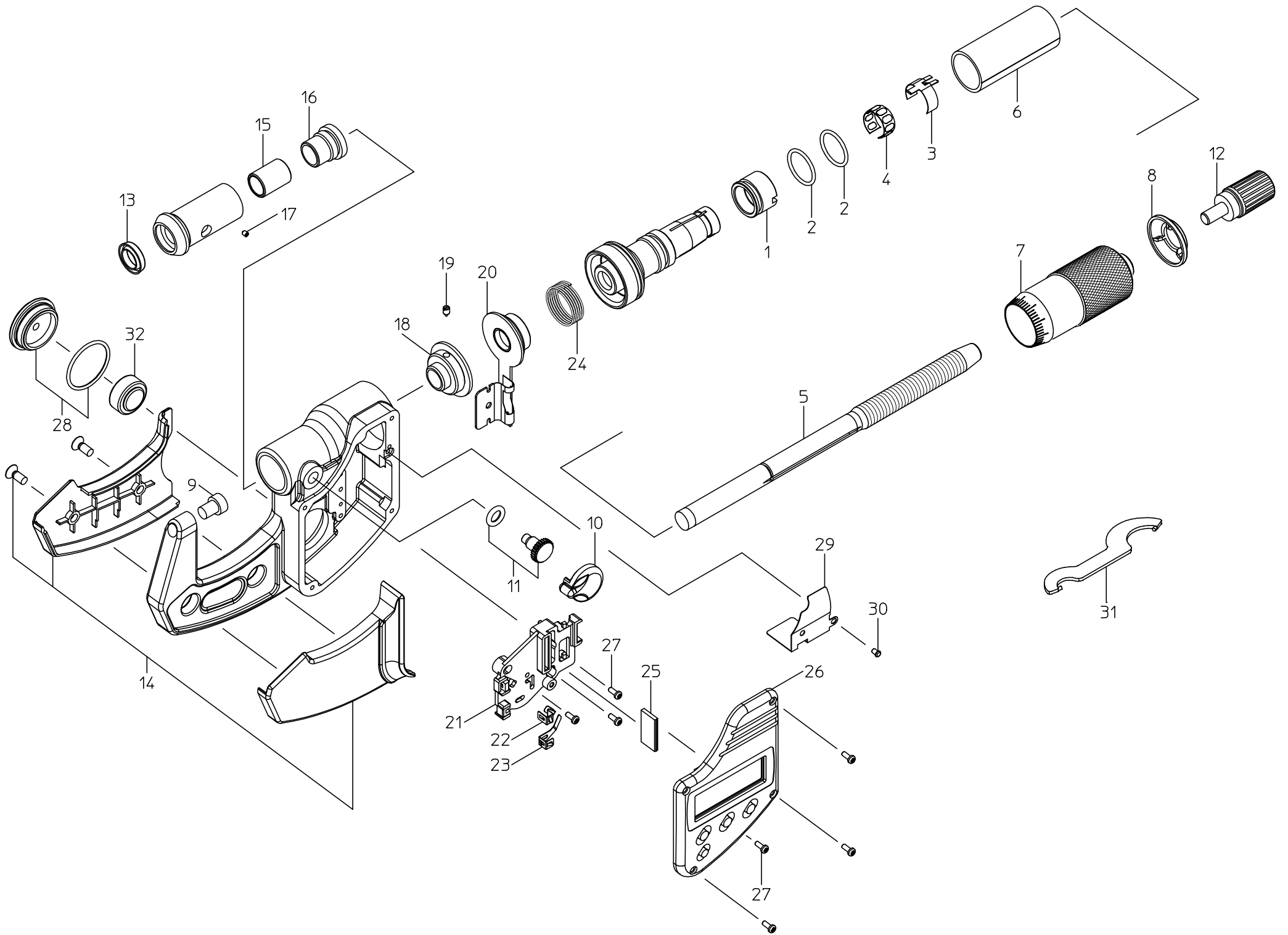
COOLANT PROOF MICROMETERS  
Series293

293シリーズ(MDC)  
クーラントプルーフマイクロメータ

293



KEY NO.	品名 ブヒンメイ	PART NAME	販売区分 CATEGORY	CODE NO. コードNO.				備考 COMMENTS
				293-240 MDC-25PJ	293-241 MDC-50PJ	293-242 MDC-75PJ	293-243 MDC-100PJ	
				293-340 MDC-1"PJ	293-341 MDC-2"PJ	293-342 MDC-3"PJ	293-343 MDC-4"PJ	
27	ヒヨウジモジュールキット (ミリ)	PANEL MODULE ASSY (MM)	Y	04AZA224A	04AZA224B	04AZA224C	04AZA224D	
	ヒヨウジモジュールキット (インチ)	PANEL MODULE ASSY (INCH)	Y	04AZA224E	04AZA224F	04AZA224G	04AZA224H	
28	ナベコネジ (M1.4×4)	SCREW (M1.4×4)		04AAA566				
29	デーチフタキット	BATTERY LID ASSY		04AZA270				
30	フレームシールド板	FRAME SHIELD PLATE	Y	04AAA569				
31	ナベコネジ (M1.4×2)	SCREW (M1.4×2)	Y	353335				
32	スパナ	SPANNER		301336				
33	1ケリバッテリーパック	BATTERY		938882				
	【包装資材】	【PACKING】						
	カクノウハウ	HOUSING CASE		04MAA213	04MAA214	04MZA151	04MZA152	
	ケショウケース	PAPER CASE		04MAA228	471689	471690	471691	



書類NO. 293-28

KEY NO.	ブヒンメイ	PART NAME	販売区分 CATEGORY	CODE NO. コードNO.				備考 COMMENTS
				293-240 MDC-25PJ	293-241 MDC-50PJ	293-242 MDC-75PJ	293-243 MDC-100PJ	
				293-340 MDC-1"PJ	293-341 MDC-2"PJ	293-342 MDC-3"PJ	293-343 MDC-4"PJ	
1	テ-パナット	NUT ADJ.	Y1	04AAA516				
2	オリンク	O-RING	Y1	04AAA565				
3	セツテンパネ	CONTACT SPRING	Y1	04GAA614				
4	パネリンク	SPRING	Y1	305461				
5	スピンドル (ミリ)	SPINDLE (MM)	Y1	04AAA468				
	スピンドル (インチ)	SPINDLE (INCH)	Y1	04AAA469				
6	ガイトウ (ミリ)	OUTER SLEEVE (MM)	Y1	307681	307682	307683	307684	
	ガイトウ (インチ)	OUTER SLEEVE (INCH)	Y1	307693				
7	シンブル (ミリ)	THIMBLE (MM)	Y1	04AAA470				
	シンブル (インチ)	THIMBLE (INCH)	Y1	04AAA471				
8	シンブルキャップ	THIMBLE CAP		04AAA472				
9	アンビル	ANVIL	Y1	200355				
10	クランプノブ	CLAMP KNOB	Y	04AAA473				
11	クランプネジクミタテ	CLAMP SCREW ASSY	Y	04AZA274				
12	ラチェットストップ	RATCHET STOP		04GZA241				
13	パッキン	RUBBER SEAL	Y1	308563				
14	フレームカバー-クミタテ (ミリ)	FRAME COVER ASSY (MM)		04AZA241	04ZAZ243	04AZA245	04AZA247	
	フレームカバー-クミタテ (インチ)	FRAME COVER ASSY (INCH)		04AZA242	04ZAZ244	04AZA246	04AZA248	
15	クランプカラー	CLAMP COLLAR	Y1	04AAA485				
16	チョウセイネジ	ADJUSTMENT SCREW	Y1	04AAA486				
17	6カクアナツキトメネジ (M2 x 2)	SET SCREW (M2 x 2)	Y1	309289				
18	ロータサブクミタテ	ROTOR SUB ASSY	Y1	04AZA220				
19	キービス	KEY SCREW	Y1	04AAA489				
20	ステータサブクミタテ	STATOR SUB ASSY	Y1	04AZA222				
21	電池ケース	BATTERY BOX	Y1	04AAA494				
22	電池プラスタツシ	PLUS CONTACT	Y1	04AAA495				
23	電池マイナスタツシ	MINUS CONTACT	Y1	04AAA496				
24	スプリング (センサヨウ)	SPRING, SENSOR	Y1	04AAA497				
25	インタコネクタ (センサヨウ)	INTER CONNECTOR, SENSOR	Y1	04AAA498				

Ref. No. 293-28-2004-DEC 1/2

**293**

**COOLANT PROOF MICROMETERS**  
Series293

293シリーズ(MDC)  
クーラントプルーフマイクロメータ

**293**

書類NO. 293-28

KEY NO.	プリンメイ	PART NAME	販売区分 CATEGORY	CODE NO. コードNO.				備考 COMMENTS
				293-240 MDC-25PJ	293-241 MDC-50PJ	293-242 MDC-75PJ	293-243 MDC-100PJ	
				293-340 MDC-1"PJ	293-341 MDC-2"PJ	293-342 MDC-3"PJ	293-343 MDC-4"PJ	
26	ヒョウジ モジュールキット (ミリ)	PANEL MODULE ASSY (MM)	Y1	04AZA224A	04AZA224B	04AZA224C	04AZA224D	
	ヒョウジ モジュールキット (インチ)	PANEL MODULE ASSY (INCH)	Y1	04AZA224E	04AZA224F	04AZA224G	04AZA224H	
27	ナベコネジ (M1.4 × 4)	SCREW (M1.4 × 4)				04AAA566		
28	テーチフタキット	BATTERY LID ASSY				04AZA270		
29	フレームシールド板	FRAME SHIELD PLATE	Y1			04AAA569		
30	ナベコネジ (M1.4 × 4)	SCREW (M1.4 × 4)	Y1			04AAA888		互換性なし 2004年4月度生産分より変更
31	スパナ	SPANNER				301336		
32	1ケリバッテリーパック	BATTERY				938882		
	[包装資材]	[PACKING]						
	カクノハコ	HOUSING CASE		04MAA213	04MAA214	04MZA151	04MZA152	
	ケショウケース	PAPER CASE		04MAA228	471689	471690	471691	

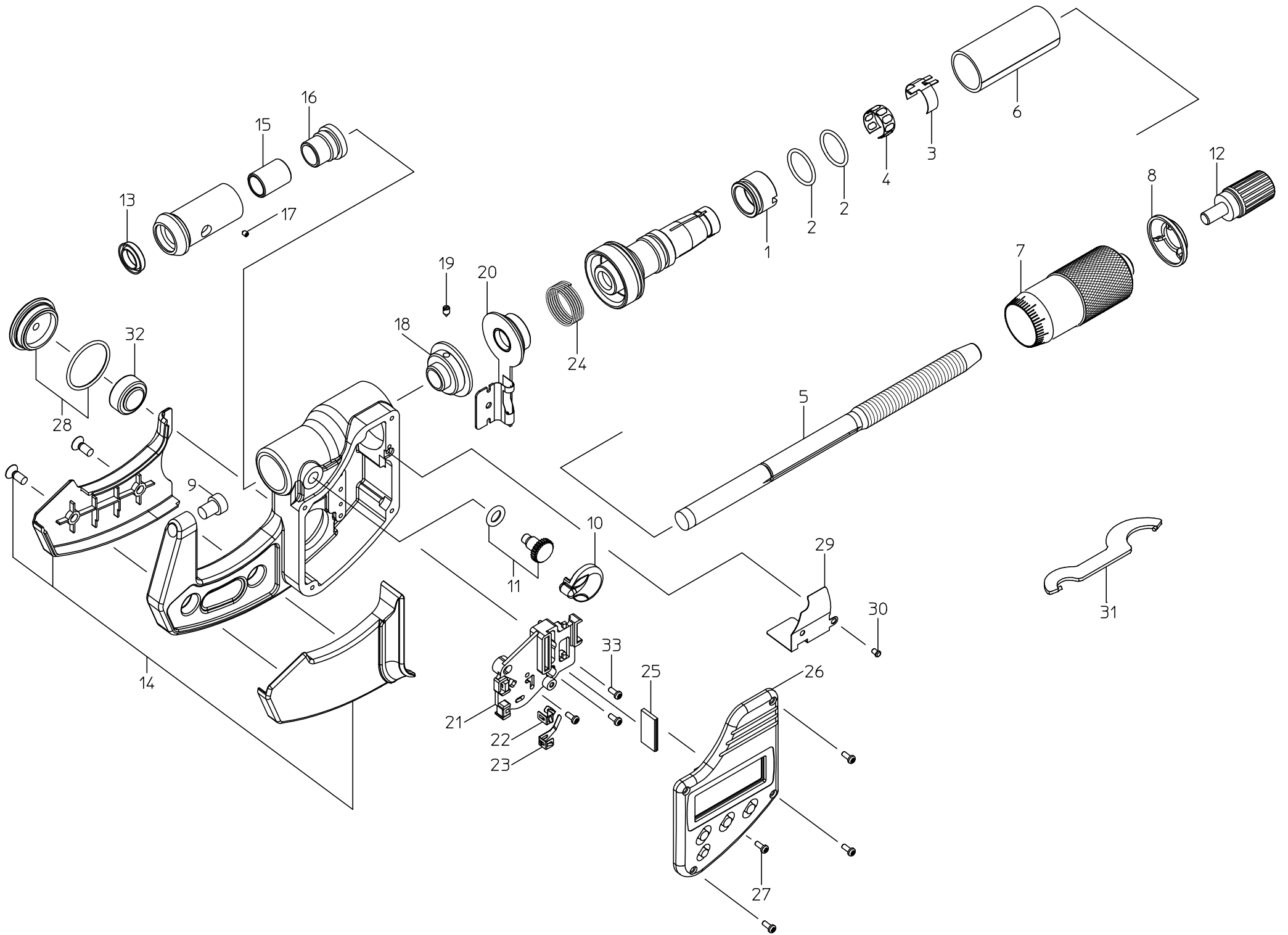
**293**

COOLANT PROOF MICROMETERS  
Series293

Ref. No. 293-28-2004-DEC 2/2

293シリーズ(MDC)  
クーラントプルーフマイクロメータ

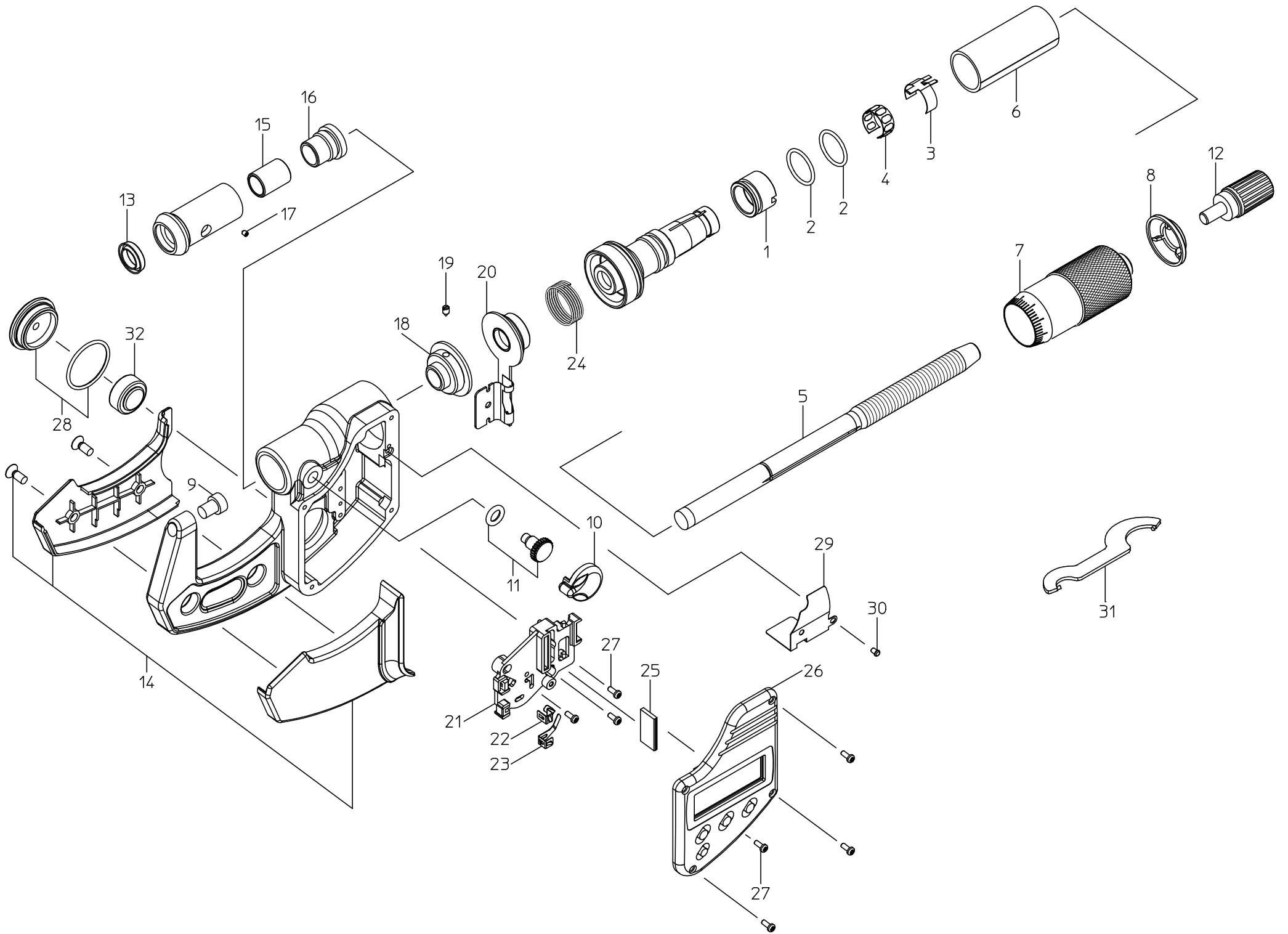
**293**



KEY NO.	ブヒンメイ	PART NAME	販売区分 CATEGORY	CODE NO. コードNO.				備考 COMMENTS
				293-240 MDC-25PJ	293-241 MDC-50PJ	293-242 MDC-75PJ	293-243 MDC-100PJ	
				293-340 MDC-1"PJ	293-341 MDC-2"PJ	293-342 MDC-3"PJ	293-343 MDC-4"PJ	
1	テ-パナット	NUT ADJ.	Y1	04AAA516				
2	オリンク	O-RING	Y1	04AAA565				
3	セッテンパネ	CONTACT SPRING	Y1	04GAA614				
4	パネリンク	SPRING	Y1	305461				
5	スピンドル (ミリ)	SPINDLE (MM)	Y1	04AAA468				
	スピンドル (インチ)	SPINDLE (INCH)	Y1	04AAA469				
6	ガイトウ (ミリ)	OUTER SLEEVE (MM)	Y1	307681	307682	307683	307684	
	ガイトウ (インチ)	OUTER SLEEVE (INCH)	Y1	307693				
7	シンブル (ミリ)	THIMBLE (MM)	Y1	04AAA470				
	シンブル (インチ)	THIMBLE (INCH)	Y1	04AAA471				
8	シンブルキャップ	THIMBLE CAP		04AAA472				
9	アンビル	ANVIL	Y1	200355				
10	クランプノブ	CLAMP KNOB	Y	04AAA473				
11	クランプネジクミタテ	CLAMP SCREW ASSY	Y	04AZA274				
12	ラチェットストップ	RATCHET STOP		04GZA241				
13	パッキン	RUBBER SEAL	Y1	308563				
14	フレームカバークミタテ (ミリ)	FRAME COVER ASSY (MM)		04AZA241	04ZAZ243	04AZA245	04AZA247	
	フレームカバークミタテ (インチ)	FRAME COVER ASSY (INCH)		04AZA242	04ZAZ244	04AZA246	04AZA248	
15	クランプカラー	CLAMP COLLAR	Y1	04AAA485				
16	チョウセイネジ	ADJUSTMENT SCREW	Y1	04AAA486				
17	6カクアナツキトメネジ (M2 x 2)	SET SCREW (M2 x 2)	Y1	309289				
18	ロータサブクミタテ	ROTOR SUB ASSY	Y1	04AZA220				
19	キービス	KEY SCREW	Y1	04AAA489				
20	ステータサブクミタテ	STATOR SUB ASSY	Y1	04GZA619				互換性あり 2004年9月度生産分より変更
21	電池ケース	BATTERY BOX	Y1	04AAA494				
22	電池プラスタツシ	PLUS CONTACT	Y1	04AAA495				
23	電池マイナスタツシ	MINUS CONTACT	Y1	04AAA496				
24	スプリング (センサヨウ)	SPRING, SENSOR	Y1	04AAA497				
25	インタコネクタ (センサヨウ)	INTER CONNECTOR, SENSOR	Y1	04AAA498				

書類NO. 293-28

KEY NO.	ブヒンメイ	PART NAME	販売区分 CATEGORY	CODE NO. コードNO.				備考 COMMENTS
				293-240 MDC-25PJ	293-241 MDC-50PJ	293-242 MDC-75PJ	293-243 MDC-100PJ	
				293-340 MDC-1"PJ	293-341 MDC-2"PJ	293-342 MDC-3"PJ	293-343 MDC-4"PJ	
26	ヒヨウジ モジュールクミタテ (ミリ)	PANEL MODULE ASSY (MM)	Y1	04AZA224A	04AZA224B	04AZA224C	04AZA224D	
	ヒヨウジ モジュールクミタテ (インチ)	PANEL MODULE ASSY (INCH)	Y1	04AZA224E	04AZA224F	04AZA224G	04AZA224H	
27	ナベコネジ (M1.4 × 4)	SCREW (M1.4 × 4)		04AAA566				
28	デーチフクミタテ	BATTERY LID ASSY		04AZA270				
29	フレームシールドイタ	FRAME SHIELD PLATE	Y1	04AAA569				
30	ナベコネジ (M1.7 × 4)	SCREW (M1.7 × 4)	Y1	04GAA856				互換性なし 2004年7月度生産分より変更
31	スパナ	SPANNER		301336				
32	1ケイリバッテリーパック	BATTERY		938882				
33	ナベコネジ (M1.4 × 4)	SCREW (M1.4 × 4)	Y1	04GAA905				互換性あり 2005年5月度生産分より変更
	【包装資材】	【PACKING】						
	カクノウハコ	HOUSING CASE		04MAA213	04MAA214	04MZA151	04MZA152	
	ケシヨウケース	PAPER CASE		04MAA228	471689	471690	471691	





書類NO. 293-28

KEY NO.	ブヒンメイ	PART NAME	販売区分 CATEGORY	CODE NO. コードNO.				備考 COMMENTS
				293-240 MDC-25PJ	293-241 MDC-50PJ	293-242 MDC-75PJ	293-243 MDC-100PJ	
				293-340 MDC-1"PJ	293-341 MDC-2"PJ	293-342 MDC-3"PJ	293-343 MDC-4"PJ	
1	テ-パナット	NUT ADJ.	Y1	04AAA516				
2	オリンク	O-RING	Y1	04AAA565				
3	セッテンパネ	CONTACT SPRING	Y1	04GAA614				
4	パネリンク	SPRING	Y1	305461				
5	スピンドル (ミリ)	SPINDLE (MM)	Y1	04AAA468				
	スピンドル (インチ)	SPINDLE (INCH)	Y1	04AAA469				
6	ガイトウ (ミリ)	OUTER SLEEVE (MM)	Y1	307681	307682	307683	307684	
	ガイトウ (インチ)	OUTER SLEEVE (INCH)	Y1	307693				
7	シンブル (ミリ)	THIMBLE (MM)	Y1	04AAA470				
	シンブル (インチ)	THIMBLE (INCH)	Y1	04AAA471				
8	シンブルキャップ	THIMBLE CAP		04AAA472				
9	アンビル	ANVIL	Y1	200355				
10	クランプノブ	CLAMP KNOB	Y	04AAA473				
11	クランプネジクミタテ	CLAMP SCREW ASSY	Y	04AZA274				
12	ラチェットストップ	RATCHET STOP		04GZA241				
13	パッキン	RUBBER SEAL	Y1	308563				
14	フレームカバークミタテ (ミリ)	FRAME COVER ASSY (MM)		04AZA241	04ZAZ243	04AZA245	04AZA247	
	フレームカバークミタテ (インチ)	FRAME COVER ASSY (INCH)		04AZA242	04ZAZ244	04AZA246	04AZA248	
15	クランプカラー	CLAMP COLLAR	Y1	04AAA485				
16	チョウセイネジ	ADJUSTMENT SCREW	Y1	04AAA486				
17	6カクアナツキトメネジ (M2 x 2)	SET SCREW (M2 x 2)	Y1	309289				
18	ロータサブクミタテ	ROTOR SUB ASSY	Y1	04AZA220				
19	キービス	KEY SCREW	Y1	04AAA489				
20	ステータサブクミタテ	STATOR SUB ASSY	Y1	04GZA619				互換性あり 2004年9月度生産分より変更
21	電池ケース	BATTERY BOX	Y1	04AAA494				
22	電池プラスタツシ	PLUS CONTACT	Y1	04AAA495				
23	電池マイナスタツシ	MINUS CONTACT	Y1	04AAA496				
24	スプリング (センサヨウ)	SPRING, SENSOR	Y1	04AAA497				
25	インタコネクタ (センサヨウ)	INTER CONNECTOR, SENSOR	Y1	04AAA498				

293

COOLANT PROOF MICROMETERS  
Series293

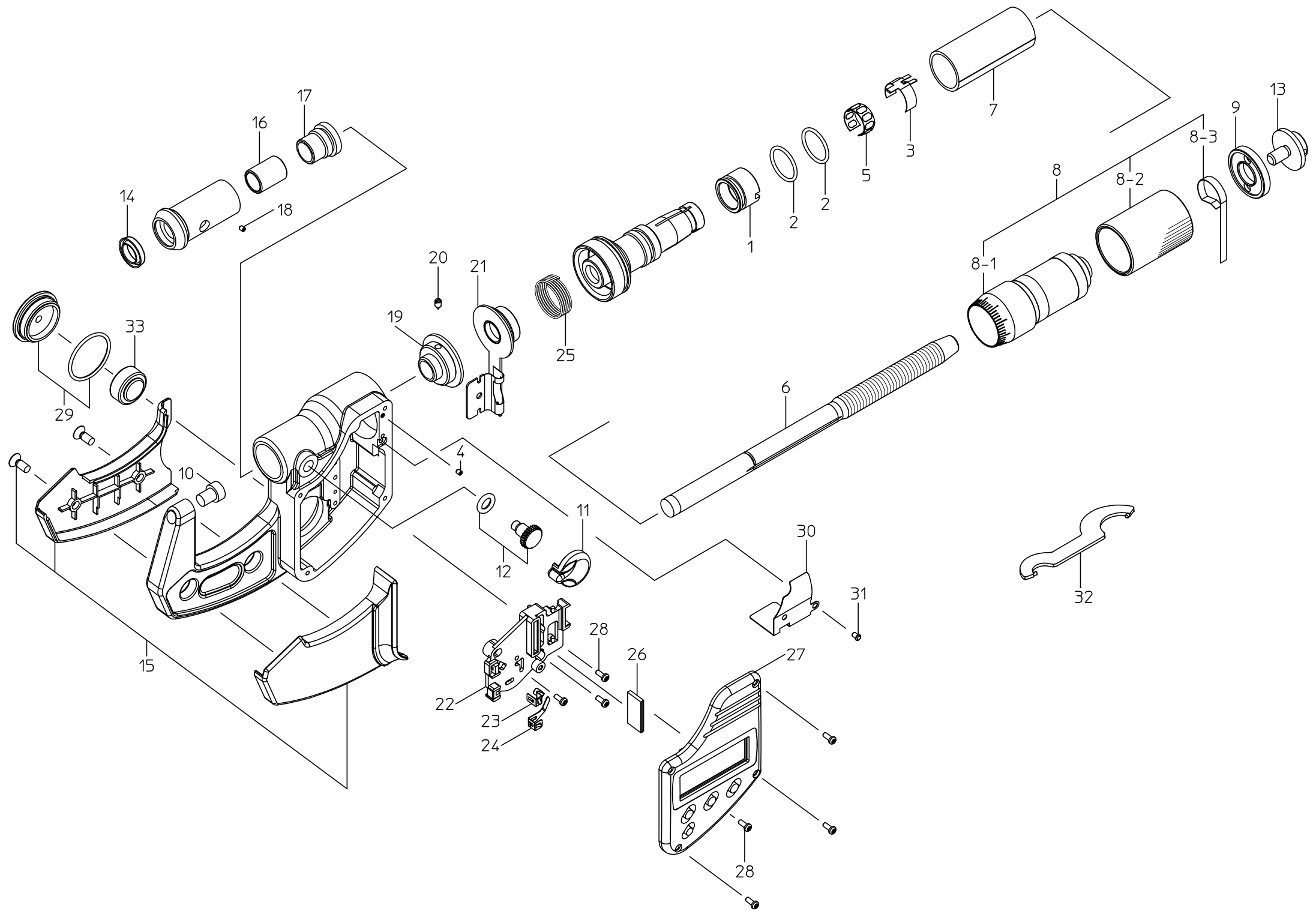
Ref. No. 293-28-2005-JAN 1/2

293シリーズ(MDC)  
クーラントプルーフマイクロメータ

293

書類NO. 293-28

KEY NO.	品名	PART NAME	販売区分 CATEGORY	CODE NO. コードNO.				備考 COMMENTS
				293-240 MDC-25PJ	293-241 MDC-50PJ	293-242 MDC-75PJ	293-243 MDC-100PJ	
				293-340 MDC-1"PJ	293-341 MDC-2"PJ	293-342 MDC-3"PJ	293-343 MDC-4"PJ	
26	ヒヨウシ モジュールキット (ミリ)	PANEL MODULE ASSY (MM)	Y1	04AZA224A	04AZA224B	04AZA224C	04AZA224D	
	ヒヨウシ モジュールキット (インチ)	PANEL MODULE ASSY (INCH)	Y1	04AZA224E	04AZA224F	04AZA224G	04AZA224H	
27	ナベコネジ (M1.4 x 4)	SCREW (M1.4 x 4)		04AAA566				
28	電池フタ	BATTERY LID ASSY		04AZA270				
29	フレームシールド	FRAME SHIELD PLATE	Y1	04AAA569				
30	ナベコネジ (M1.7 x 4)	SCREW (M1.7 x 4)	Y1	04GAA856				互換性なし 2004年7月度生産分より変更
31	スパナ	SPANNER		301336				
32	1ケリバッテリーパック	BATTERY		938882				
	[包装資材]	[PACKING]						
	ハウジング	HOUSING CASE		04MAA213	04MAA214	04MZA151	04MZA152	
	ケース	PAPER CASE		04MAA228	471689	471690	471691	



書類NO. 293-29

KEY NO.	ブヒンメイ	PART NAME	販売区分 CATEGORY	CODE NO. コードNO.					備考 COMMENTS	
				293-244 MDC-25PJT	293-245 MDC-50PJT	293-246 MDC-75PJT	293-247 MDC-100PJT			
				293-344 MDC-1"PJT	293-345 MDC-2"PJT	293-346 MDC-3"PJT	293-347 MDC-4"PJT	293-349 MDC-1"PJT		
1	テ-パナット	NUT ADJ.	Y1	04AAA516						
2	オリソク	O-RING	Y1	04AAA565						
3	セツテンパネ	CONTACT SPRING	Y1	04GAA614						
4	スリワリツキトメネジ (M1.4 x 2)	SET SCREW (M1.4 x 2)	Y1	04AAA568						
5	パネソク	SPRING	Y1	305461						
6	スピソドル (ミリ)	SPINDLE (MM)	Y1	04AAA468						
	スピソドル (ソチ)	SPINDLE (INCH)	Y1	04AAA469						
7	カイトウ (ミリ)	OUTER SLEEVE (MM)	Y1	307681	307682	307683	307684			
	カイトウ (ソチ)	OUTER SLEEVE (INCH)	Y1	307693						
8	ラチエツソソブルサブクミタテ (ミリ)	RATCHET THIMBLE SUB ASSY (MM)	Y1	04AZA264						
	ラチエツソソブルサブクミタテ (ソチ)	RATCHET THIMBLE SUB ASSY (INCH)	Y1	04AZA265						
8-1	ラチエツソソブル (ミリ)	RATCHET THIMBLE (MM)	Y1	04AAA518						
	ラチエツソソブル (ソチ)	RATCHET THIMBLE (INCH)	Y1	04AAA519						
8-2	ラチエツスリーブクミタテ	RATCHET SLEEVE ASSY	Y1	04AZA261						
8-3	スプリソク	SPRING	Y1	305465						
9	ソソブルキャツプ	THIMBLE CAP		04AAA570						
10	アソビル	ANVIL	Y1	200355						
11	クラソプノブ	CLAMP KNOB	Y	04AAA473						
12	クラソプネジクミタテ	CLAMP SCREW ASSY	Y	04AZA274						
13	トメネジ	SET SCREW		308709						
14	パソキン	RUBBER SEAL	Y1	308563						
	フレ-ムカバ-クミタテ (ミリ)	FRAME COVER ASSY (MM)		04AZA249	04AZA251	04ZAZ253	04AZA255			
	フレ-ムカバ-クミタテ (ソチ)	FRAME COVER ASSY (INCH)		04AZA250	04AZA252	04ZAZ254	04AZA256	04AZA259		
16	クラソプカラ-	CLAMP COLLAR	Y1	04AAA485						
17	チヨウセイネジ	ADJUSTMENT SCREW	Y1	04AAA486						
18	6カクアナツキトメネジ (M2 x 2)	SET SCREW (M2 x 2)	Y1	309289						
19	ロ-タサブクミタテ	ROTOR SUB ASSY	Y1	04AZA220						
20	キービス	KEY SCREW	Y1	04AAA489						

Ref. No. 293-29-2003-DEC 1/2

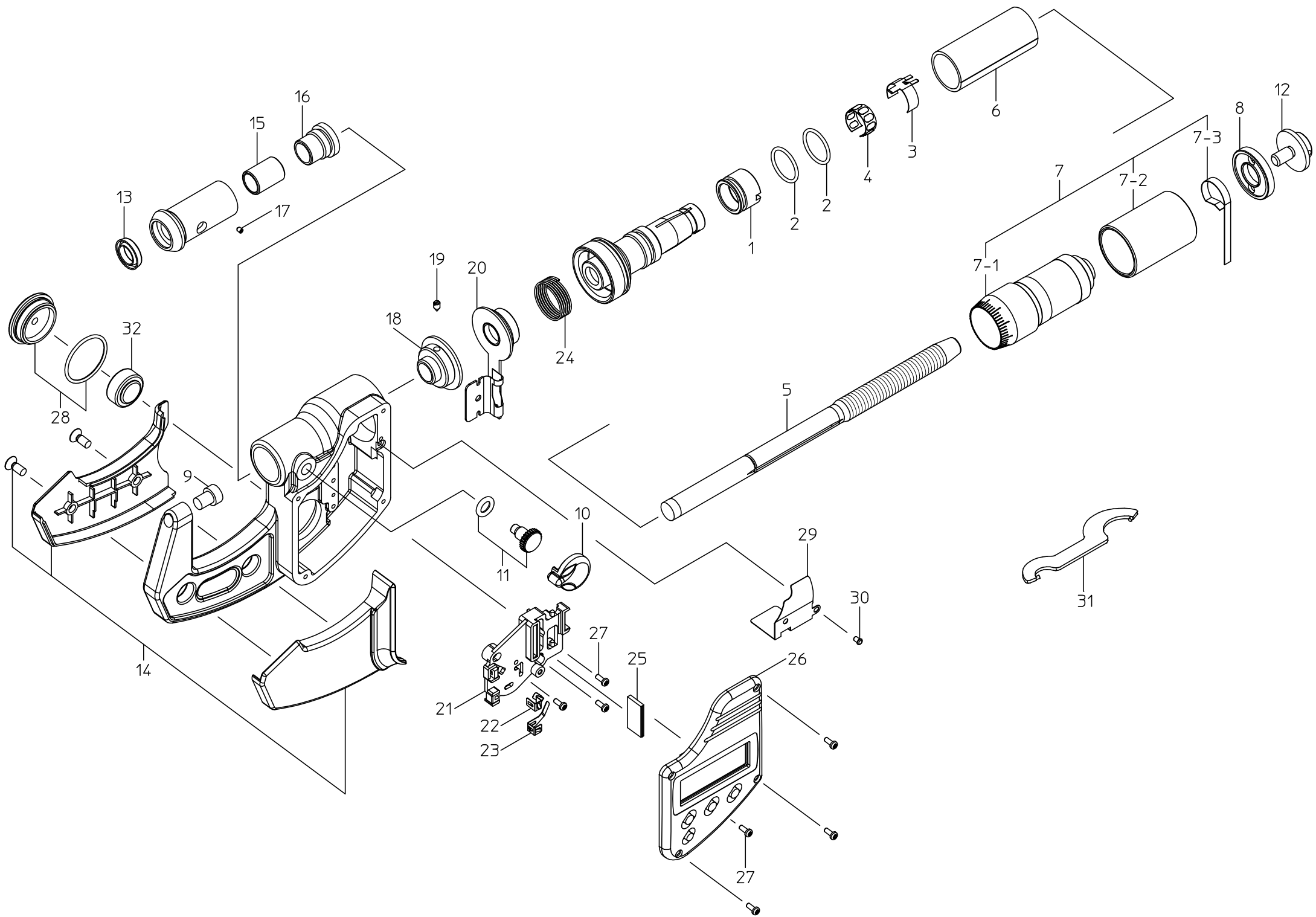
**293** COOLANT PROOF MICROMETERS  
Series293

293シリーズ(MDC)  
クーラソトプルーフマイクロメータ

**293**

書類NO. 293-29

KEY NO.	ブヒンメイ	PART NAME	販売区分 CATEGORY	CODE NO. コードNO.					備考 COMMENTS	
				293-244 MDC-25PJT	293-245 MDC-50PJT	293-246 MDC-75PJT	293-247 MDC-100PJT			
				293-344 MDC-1"PJT	293-345 MDC-2"PJT	293-346 MDC-3"PJT	293-347 MDC-4"PJT	293-349 MDC-1"PJT		
21	ステータサブクミタテ	STATOR SUB ASSY	Y1	04AZA222						
22	デンチケース	BATTERY BOX	Y1	04AAA494						
23	デンチプラスタンシ	PLUS CONTACT	Y1	04AAA495						
24	デンチマイナスタンシ	MINUS CONTACT	Y1	04AAA496						
25	スプリング (センサヨウ)	SPRING, SENSOR	Y1	04AAA497						
26	インタコネクタ (センサヨウ)	INTER CONNECTOR, SENSOR	Y1	04AAA498						
27	ヒョウシ モジュールクミタテ (ミリ)	PANEL MODULE ASSY (MM)	Y1	04AZA224A	04AZA224B	04AZA224C	04AZA224D	—————		
	ヒョウシ モジュールクミタテ (インチ)	PANEL MODULE ASSY (INCH)	Y1	04AZA224E	04AZA224F	04AZA224G	04AZA224H	04AZA224J		
28	ナベコネジ (M1.4 x 4)	SCREW (M1.4 x 4)		04AAA566						
29	デンチブタクミタテ	BATTERY LID ASSY		04AZA270						
30	フレームシールドイタ	FRAME SHIELD PLATE	Y1	04AAA569						
31	ナベコネジ (M1.4 x 2)	SCREW (M1.4 x 2)	Y1	353335						
32	スパナ	SPANNER		301336						
33	1ケイリバッテリーパック	BATTERY		938882						
	【包装資材】	【PACKING】								
	カクノウハコ	HOUSING CASE		04MAA213	04MAA214	04MZA151	04MZA152	04MAA213		
	ケシヨウケース	PAPER CASE		04MAA228	471689	471690	471691	04MAA228		



書類NO. 293-29

KEY NO.	ブヒンメイ	PART NAME	販売区分 CATEGORY	CODE NO. コードNO.					備考 COMMENTS	
				293-244 MDC-25PJT	293-245 MDC-50PJT	293-246 MDC-75PJT	293-247 MDC-100PJT			
				293-344 MDC-1"PJT	293-345 MDC-2"PJT	293-346 MDC-3"PJT	293-347 MDC-4"PJT	293-349 MDC-1"PJT		
1	テーパナット	NUT ADJ.	Y1	04AAA516						
2	オリング	O-RING	Y1	04AAA565						
3	セッテンバネ	CONTACT SPRING	Y1	04GAA614						
4	バネリング	SPRING	Y1	305461						
5	スピンドル (ミリ)	SPINDLE (MM)	Y1	04AAA468						
	スピンドル (インチ)	SPINDLE (INCH)	Y1	04AAA469						
6	ガイトウ (ミリ)	OUTER SLEEVE (MM)	Y1	307681	307682	307683	307684			
	ガイトウ (インチ)	OUTER SLEEVE (INCH)	Y1	307693						
7	ラチェットシンプルサブクミタテ (ミリ)	RATCHET THIMBLE SUB ASSY (MM)	Y1	04AZA264						
	ラチェットシンプルサブクミタテ (インチ)	RATCHET THIMBLE SUB ASSY (INCH)	Y1	04AZA265						
7-1	ラチェットシンプル (ミリ)	RATCHET THIMBLE (MM)	Y1	04AAA518						
	ラチェットシンプル (インチ)	RATCHET THIMBLE (INCH)	Y1	04AAA519						
7-2	ラチェットスリーブクミタテ	RATCHET SLEEVE ASSY	Y1	04AZA261						
7-3	スプリング	SPRING	Y1	305465						
8	シンプルキャップ	THIMBLE CAP		04AAA570						
9	アンビル	ANVIL	Y1	200355						
10	クランプノブ	CLAMP KNOB	Y	04AAA473						
11	クランプネジクミタテ	CLAMP SCREW ASSY	Y	04AZA274						
12	トメネジ	SET SCREW		308709						
13	パッキン	RUBBER SEAL	Y1	308563						
14	フレームカバークミタテ (ミリ)	FRAME COVER ASSY (MM)		04AZA249	04AZA251	04ZAZ253	04AZA255			
	フレームカバークミタテ (インチ)	FRAME COVER ASSY (INCH)		04AZA250	04AZA252	04ZAZ254	04AZA256	04AZA259		
15	クランプカラー	CLAMP COLLAR	Y1	04AAA485						
16	チョウセイネジ	ADJUSTMENT SCREW	Y1	04AAA486						
17	6カクアナツキトメネジ (M2 x 2)	SET SCREW (M2 x 2)	Y1	309289						
18	ロータサブクミタテ	ROTOR SUB ASSY	Y1	04AZA220						
19	キービス	KEY SCREW	Y1	04AAA489						
20	ステータサブクミタテ	STATOR SUB ASSY	Y1	04AZA222						

Ref. No. 293-29-2004-DEC 1/2

293

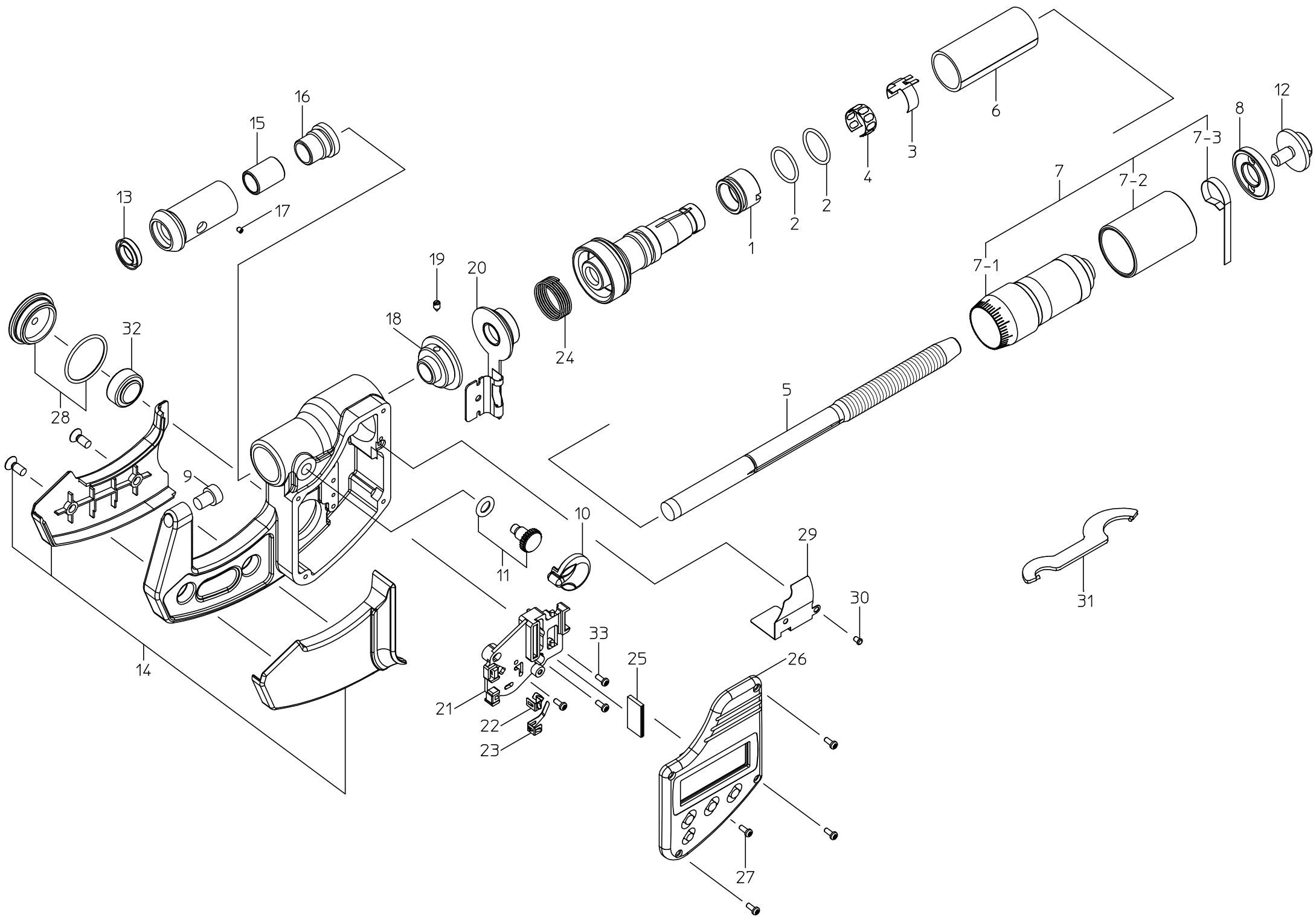
COOLANT PROOF MICROMETERS  
Series293

293シリーズ(MDC)  
クーラントプルーフマイクロメータ

293

KEY NO.	ブヒンメイ	PART NAME	販売区分 CATEGORY	CODE NO. コードNO.					備考 COMMENTS	
				293-244 MDC-25PJT	293-245 MDC-50PJT	293-246 MDC-75PJT	293-247 MDC-100PJT			
				293-344 MDC-1"PJT	293-345 MDC-2"PJT	293-346 MDC-3"PJT	293-347 MDC-4"PJT	293-349 MDC-1"PJT		
21	デンチケース	BATTERY BOX	Y1	04AAA494						
22	デンチプラスタンジ	PLUS CONTACT	Y1	04AAA495						
23	デンチマイナスタンジ	MINUS CONTACT	Y1	04AAA496						
24	スプリング (センサヨウ)	SPRING, SENSOR	Y1	04AAA497						
25	インタコネクタ (センサヨウ)	INTER CONNECTOR, SENSOR	Y1	04AAA498						
26	ヒョウジ モジュールクミタテ (ミリ)	PANEL MODULE ASSY (MM)	Y1	04AZA224A	04AZA224B	04AZA224C	04AZA224D	———		
	ヒョウジ モジュールクミタテ (インチ)	PANEL MODULE ASSY (INCH)	Y1	04AZA224E	04AZA224F	04AZA224G	04AZA224H	04AZA224J		
27	ナベコネジ (M1.4 × 4)	SCREW (M1.4 × 4)		04AAA566						
28	デンチブタクミタテ	BATTERY LID ASSY		04AZA270						
29	フレームシールドイタ	FRAME SHIELD PLATE	Y1	04AAA569						
30	ナベコネジ (M1.4 × 4)	SCREW (M1.4 × 4)	Y1	04AAA888					互換性なし 2004年4月度生産分より変更	
31	スパナ	SPANNER		301336						
32	1ケイリバッテリーパック	BATTERY		938882						
	【包装資材】	【PACKING】								
	カクノウハコ	HOUSING CASE		04MAA213	04MAA214	04MZA151	04MZA152	04MAA213		
	ケシヨウケース	PAPER CASE		04MAA228	471689	471690	471691	04MAA228		





13

15

16

17

28

32

9

14

19

20

18

24

21

22

23

10

25

29

30

26

27

1

2

2

4

3

7-1

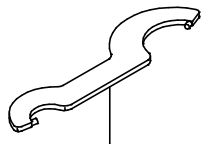
7

7-2

7-3

8

12

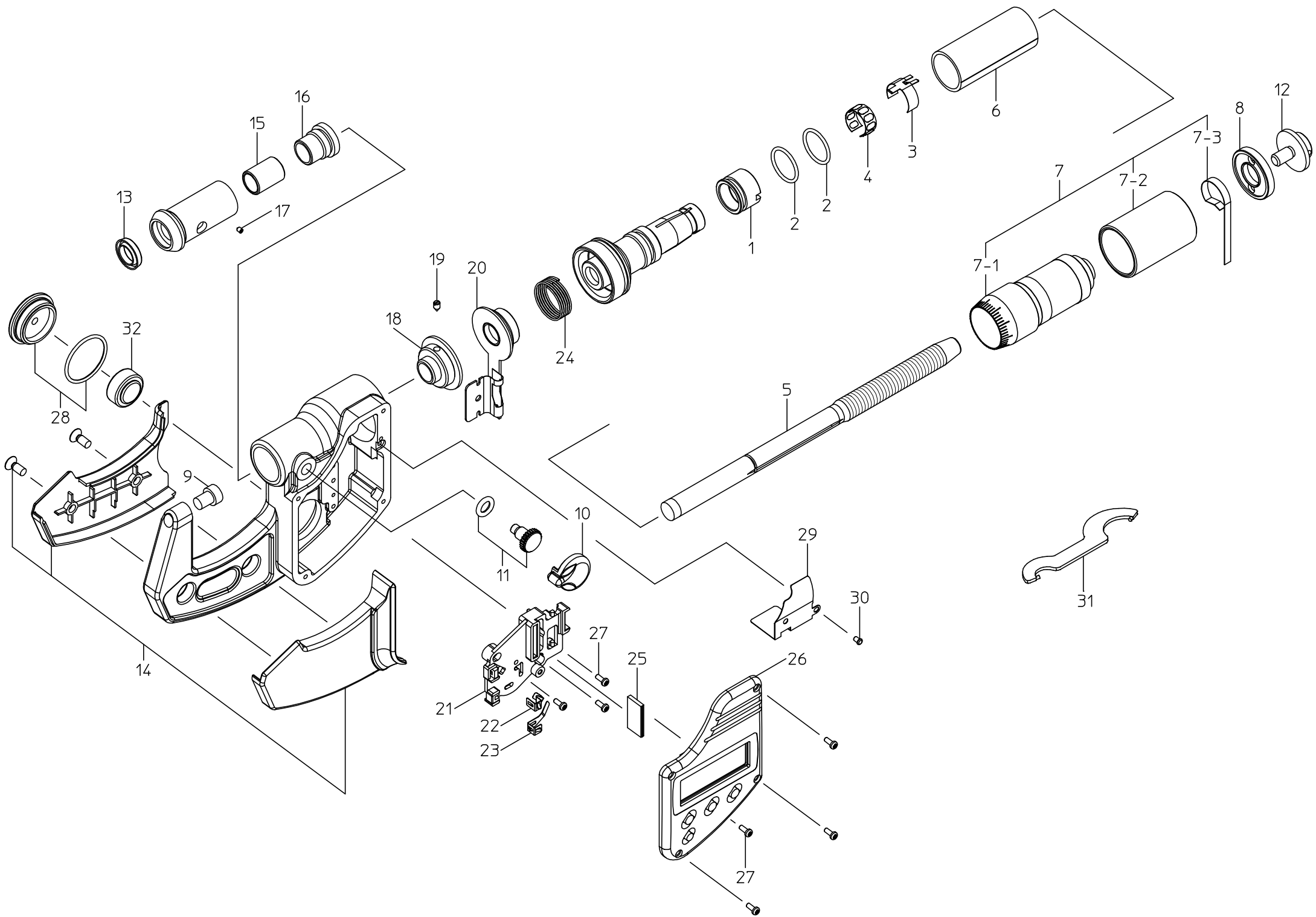


31

KEY NO.	ブヒンメイ	PART NAME	販売区分 CATEGORY	CODE NO. コードNO.					備考 COMMENTS	
				293-244 MDC-25PJT	293-245 MDC-50PJT	293-246 MDC-75PJT	293-247 MDC-100PJT			
				293-344 MDC-1"PJT	293-345 MDC-2"PJT	293-346 MDC-3"PJT	293-347 MDC-4"PJT	293-349 MDC-1"PJT		
1	テ-パナット	NUT ADJ.	Y1	04AAA516						
2	オリソク	O-RING	Y1	04AAA565						
3	セツテンバネ	CONTACT SPRING	Y1	04GAA614						
4	バネソク	SPRING	Y1	305461						
5	スピソドル (ミリ)	SPINDLE (MM)	Y1	04AAA468						
	スピソドル (ソチ)	SPINDLE (INCH)	Y1	04AAA469						
6	カイトウ (ミリ)	OUTER SLEEVE (MM)	Y1	307681	307682	307683	307684	_____		
	カイトウ (ソチ)	OUTER SLEEVE (INCH)	Y1	307693						
7	ラチエツソソブルサブクミタテ (ミリ)	RATCHET THIMBLE SUB ASSY (MM)	Y1	04AZA264						
	ラチエツソソブルサブクミタテ (ソチ)	RATCHET THIMBLE SUB ASSY (INCH)	Y1	04AZA265						
7-1	ラチエツソソブル (ミリ)	RATCHET THIMBLE (MM)	Y1	04AAA518						
	ラチエツソソブル (ソチ)	RATCHET THIMBLE (INCH)	Y1	04AAA519						
7-2	ラチエツスリーブクミタテ	RATCHET SLEEVE ASSY	Y1	04AZA261						
7-3	スプリソク	SPRING	Y1	305465						
8	ソソブルキャツプ	THIMBLE CAP		04AAA570						
9	アソビル	ANVIL	Y1	200355						
10	クラソプノブ	CLAMP KNOB	Y	04AAA473						
11	クラソプネジクミタテ	CLAMP SCREW ASSY	Y	04AZA274						
12	トメネジ	SET SCREW		308709						
13	バツキン	RUBBER SEAL	Y1	308563						
14	フレ-ムカバ-クミタテ (ミリ)	FRAME COVER ASSY (MM)		04AZA249	04AZA251	04ZAZ253	04AZA255	_____		
	フレ-ムカバ-クミタテ (ソチ)	FRAME COVER ASSY (INCH)		04AZA250	04AZA252	04ZAZ254	04AZA256	04AZA259		
15	クラソプカラ-	CLAMP COLLAR	Y1	04AAA485						
16	チヨウセイネジ	ADJUSTMENT SCREW	Y1	04AAA486						
17	6カクアナツキトメネジ (M2 x 2)	SET SCREW (M2 x 2)	Y1	309289						
18	ロ-タサブクミタテ	ROTOR SUB ASSY	Y1	04AZA220						
19	キービス	KEY SCREW	Y1	04AAA489						
20	ステ-タサブクミタテ	STATOR SUB ASSY	Y1	04GZA619					互換性あり 2004年9月度生産分より変更	

書類NO. 293-29

KEY NO.	ブヒンメイ	PART NAME	販売区分 CATEGORY	CODE NO. コードNO.					備考 COMMENTS	
				293-244 MDC-25PJT	293-245 MDC-50PJT	293-246 MDC-75PJT	293-247 MDC-100PJT			
				293-344 MDC-1"PJT	293-345 MDC-2"PJT	293-346 MDC-3"PJT	293-347 MDC-4"PJT	293-349 MDC-1"PJT		
21	デンチケース	BATTERY BOX	Y1	04AAA494						
22	デンチプラスタンシ	PLUS CONTACT	Y1	04AAA495						
23	デンチマイナスタンシ	MINUS CONTACT	Y1	04AAA496						
24	スプリング (センサヨウ)	SPRING, SENSOR	Y1	04AAA497						
25	インタコネクタ (センサヨウ)	INTER CONNECTOR, SENSOR	Y1	04AAA498						
26	ヒョウシ モジュールキット (ミリ)	PANEL MODULE ASSY (MM)	Y1	04AZA224A	04AZA224B	04AZA224C	04AZA224D	_____		
	ヒョウシ モジュールキット (インチ)	PANEL MODULE ASSY (INCH)	Y1	04AZA224E	04AZA224F	04AZA224G	04AZA224H	04AZA224J		
27	ナベコネジ (M1.4 x 4)	SCREW (M1.4 x 4)		04AAA566						
28	デンチブックミタテ	BATTERY LID ASSY		04AZA270						
29	フレームシールドイタ	FRAME SHIELD PLATE	Y1	04AAA569						
30	ナベコネジ (M1.7 x 4)	SCREW (M1.7 x 4)	Y1	04GAA856					互換性なし 2004年7月度生産分より変更	
31	スパナ	SPANNER		301336						
32	1ケイリバッテリーパック	BATTERY		938882						
33	ナベコネジ (M1.4 x 4)	SCREW (M1.4 x 4)	Y1	04GAA905					互換性あり '05年5月度生産分より変更	
	【包装資材】	【PACKING】								
	カクノウハコ	HOUSING CASE		04MAA213	04MAA214	04MZA151	04MZA152	04MAA213		
	ケシヨウケース	PAPER CASE		04MAA228	471689	471690	471691	04MAA228		



書類NO. 293-29

KEY NO.	ブヒンメイ	PART NAME	販売区分 CATEGORY	CODE NO. コードNO.					備考 COMMENTS	
				293-244 MDC-25PJT	293-245 MDC-50PJT	293-246 MDC-75PJT	293-247 MDC-100PJT			
				293-344 MDC-1"PJT	293-345 MDC-2"PJT	293-346 MDC-3"PJT	293-347 MDC-4"PJT	293-349 MDC-1"PJT		
1	テ-パナット	NUT ADJ.	Y1	04AAA516						
2	オリソク	O-RING	Y1	04AAA565						
3	セツテンパネ	CONTACT SPRING	Y1	04GAA614						
4	パネソク	SPRING	Y1	305461						
5	スピソドル (ミリ)	SPINDLE (MM)	Y1	04AAA468						
	スピソドル (ソチ)	SPINDLE (INCH)	Y1	04AAA469						
6	カイトウ (ミリ)	OUTER SLEEVE (MM)	Y1	307681	307682	307683	307684			
	カイトウ (ソチ)	OUTER SLEEVE (INCH)	Y1	307693						
7	ラチエツソソブルサブクミタテ (ミリ)	RATCHET THIMBLE SUB ASSY (MM)	Y1	04AZA264						
	ラチエツソソブルサブクミタテ (ソチ)	RATCHET THIMBLE SUB ASSY (INCH)	Y1	04AZA265						
7-1	ラチエツソソブル (ミリ)	RATCHET THIMBLE (MM)	Y1	04AAA518						
	ラチエツソソブル (ソチ)	RATCHET THIMBLE (INCH)	Y1	04AAA519						
7-2	ラチエツスリーブクミタテ	RATCHET SLEEVE ASSY	Y1	04AZA261						
7-3	スプリソク	SPRING	Y1	305465						
8	ソソブルキャツプ	THIMBLE CAP		04AAA570						
9	アソビル	ANVIL	Y1	200355						
10	クラソプノブ	CLAMP KNOB	Y	04AAA473						
11	クラソプネジクミタテ	CLAMP SCREW ASSY	Y	04AZA274						
12	トメネジ	SET SCREW		308709						
13	パソキン	RUBBER SEAL	Y1	308563						
14	フレ-ムカバ-クミタテ (ミリ)	FRAME COVER ASSY (MM)		04AZA249	04AZA251	04ZAZ253	04AZA255			
	フレ-ムカバ-クミタテ (ソチ)	FRAME COVER ASSY (INCH)		04AZA250	04AZA252	04ZAZ254	04AZA256	04AZA259		
15	クラソプカラ-	CLAMP COLLAR	Y1	04AAA485						
16	チヨウセイネジ	ADJUSTMENT SCREW	Y1	04AAA486						
17	6カクアナツキトメネジ (M2 x 2)	SET SCREW (M2 x 2)	Y1	309289						
18	ロ-タサソクミタテ	ROTOR SUB ASSY	Y1	04AZA220						
19	キービス	KEY SCREW	Y1	04AAA489						
20	ステ-タサソクミタテ	STATOR SUB ASSY	Y1	04GZA619					互換性あり 2004年9月度生産分より変更	

Ref. No. 293-29-2005-JAN 1/2

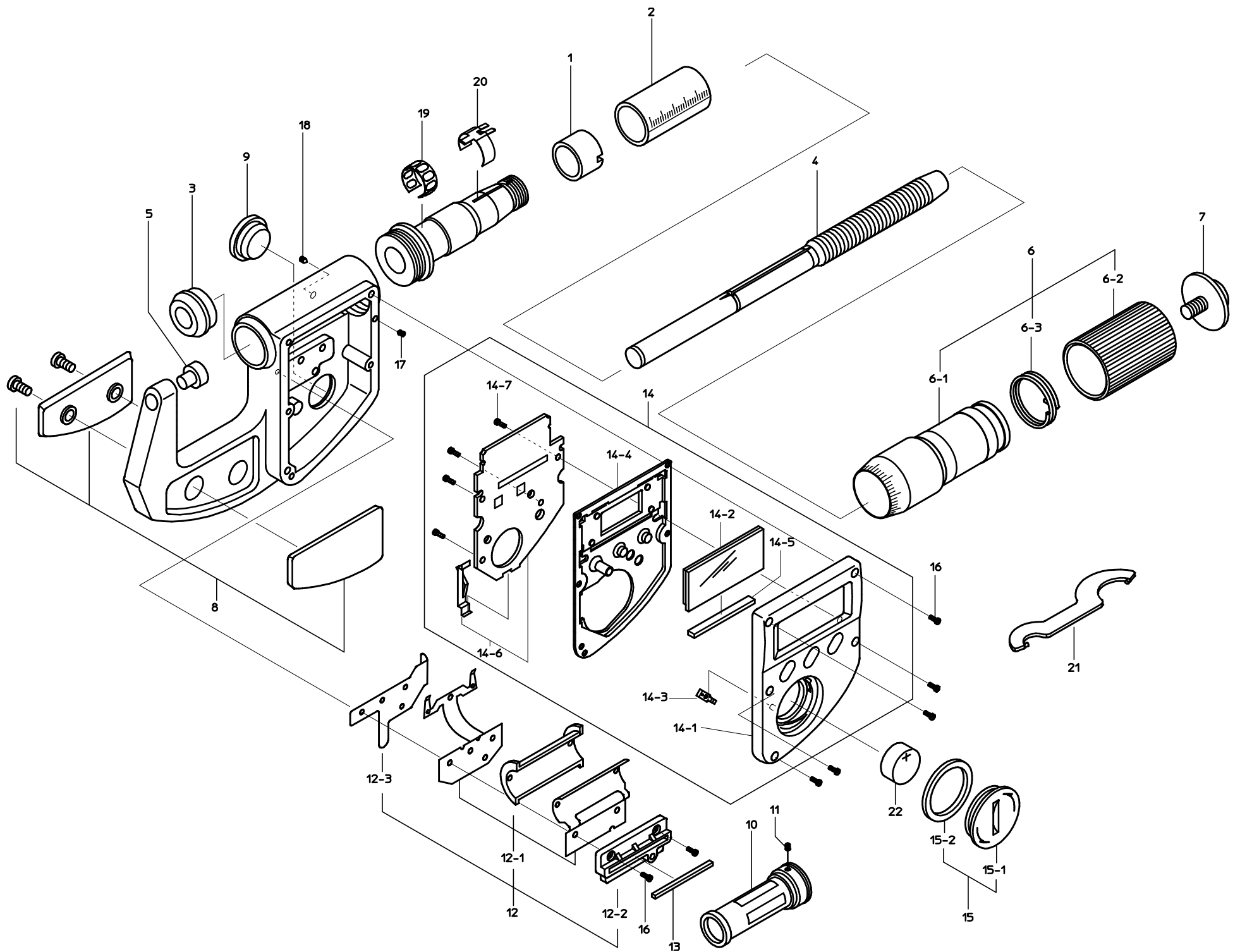
293

COOLANT PROOF MICROMETERS  
Series293

293シリーズ(MDC)  
クーラソトプルーフマイクロメータ

293

KEY NO.	ブヒンメイ	PART NAME	販売区分 CATEGORY	CODE NO. コードNO.					備考 COMMENTS	
				293-244 MDC-25PJT	293-245 MDC-50PJT	293-246 MDC-75PJT	293-247 MDC-100PJT			
				293-344 MDC-1"PJT	293-345 MDC-2"PJT	293-346 MDC-3"PJT	293-347 MDC-4"PJT	293-349 MDC-1"PJT		
21	デンチケース	BATTERY BOX	Y1	04AAA494						
22	デンチプラスタンジ	PLUS CONTACT	Y1	04AAA495						
23	デンチマイナスタンジ	MINUS CONTACT	Y1	04AAA496						
24	スプリング (センサヨウ)	SPRING, SENSOR	Y1	04AAA497						
25	インタコネクタ (センサヨウ)	INTER CONNECTOR, SENSOR	Y1	04AAA498						
26	ヒヨウジ モジュールクミタテ (ミリ)	PANEL MODULE ASSY (MM)	Y1	04AZA224A	04AZA224B	04AZA224C	04AZA224D	—————		
	ヒヨウジ モジュールクミタテ (インチ)	PANEL MODULE ASSY (INCH)	Y1	04AZA224E	04AZA224F	04AZA224G	04AZA224H	04AZA224J		
27	ナベコネジ (M1.4 x 4)	SCREW (M1.4 x 4)		04AAA566						
28	デンチブタクミタテ	BATTERY LID ASSY		04AZA270						
29	フレームシールドイタ	FRAME SHIELD PLATE	Y1	04AAA569						
30	ナベコネジ (M1.7 x 4)	SCREW (M1.7 x 4)	Y1	04GAA856					互換性なし 2004年7月度生産分より変更	
31	スパナ	SPANNER		301336						
32	1ケイリバッテリーパック	BATTERY		938882						
	【包装資材】	【PACKING】								
	カクノウハコ	HOUSING CASE		04MAA213	04MAA214	04MZA151	04MZA152	04MAA213		
	ケシヨウケース	PAPER CASE		04MAA228	471689	471690	471691	04MAA228		



書類NO. 293-30

KEY NO.	ブヒンメイ	PART NAME	販売区分 CATEGORY	CODE NO. コードNO.					備考 COMMENTS
				293-812SN (MDC-1"SF(SN))					
1	テ-パナット	NUT	Y	200415					
2	ガイド	OUTER SLEEVE	Y1	200116					
3	アンナイブッシュ	BUSH	Y1	04AAA133					
4	スピンドル	SPINDLE	Y1	04AAA135					
5	アンビル	ANVIL	Y1	200355					
6	フリクションシムブルASSY	FRICITION THIMBLE ASSY	Y1	04GZA467					
6-1	フリクションシムブル	FRICITION THIMBLE	Y1	04GAA653					
6-2	フリクションスリーブ	FRICITION SLEEVE	Y1	200126					
6-3	スプリング	SPRING	Y1	200429					
7	トメネジ	SCREW,STOPPER		303787					
8	フレームカバー-ASSY	FRAME COVER ASSY		04GZA529					
9	ゴムキャップ	CAP		04AAA141					
10	ローター	ROTOR	Y1	04AAA142					
11	キービス	KEY SCREW	Y1	04AAA143					
12	スタータASSY	STARTER ASSY	Y1	04AZA073					
12-1	FPC ASSY	FPC ASSY	Y1	04AZA082					
12-2	オサエコマ	PIECE	Y1	04AAA148					
12-3	ロータオサエタ	PLATE	Y1	04AAA144					
13	インタコネクタ(タイ)	INTER CONNECTOR	Y1	04AAA149					
14	ヒョウシモジュール	MODULE	Y1	04GZA530					
14-1	フロントパネルASSY	PANEL ASSY	Y1	04GZA532					
14-2	エキショウパネル	LCD PANEL	Y1	04AAA151					
14-3	デンチプラスタンシ	PLUS CONTACT	Y1	09GAA153					
14-4	ラバ-スイッチ	RUBBER SWITCH	Y1	04AAA152A					
14-5	インタコネクタ	INTER CONNECTOR	Y1	308787					
14-6	カイロフロック	P.C.B.	Y1	04AZA076A					
14-7	BTネジ(1.6×3.8)	BT SCREW(1.6×3.8)	Y1	198591					
15	デンチキャップASSY	BATTERY LID ASSY		04GZA531					
15-1	デンチキャップ	CAP,BATTERY BOX		04GAA714					
15-2	デンチキャップシール	SEAL,BATTERY BOX		308790					
16	ナヘコネジ(M1.4×4.5)	SCREW(M1.4×4.5)	Y	525863					
17	スリワリツキトメネジ(M1.4×3)	SETSCREW(M1.4×3)	Y1	04AAA160					

Ref. No. 293-30-2004-MAY

293

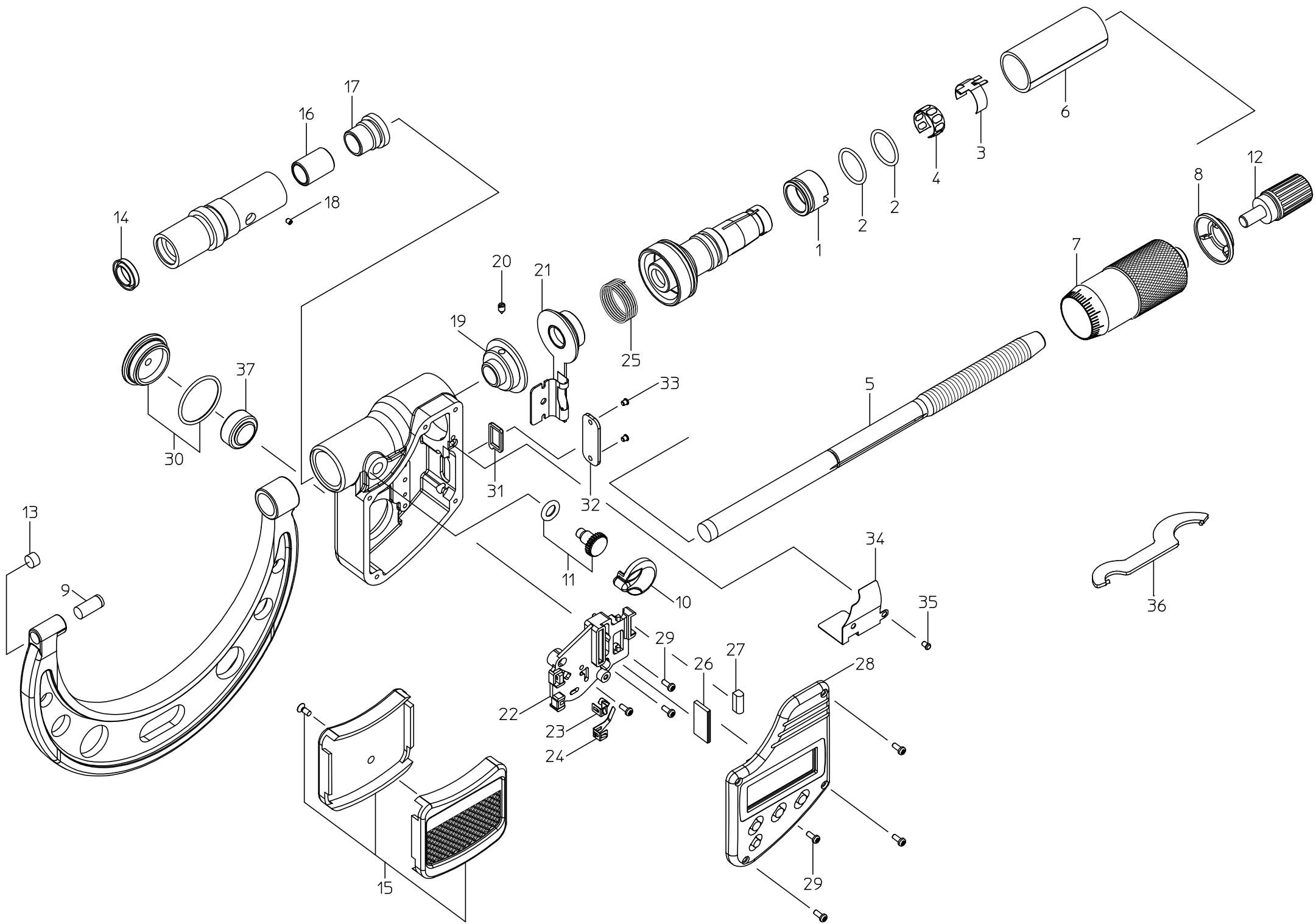
DIGIMATIC MICROMETERS  
Series293(MDC-S)293シリーズ(MDC-S)  
デジマチックマイクロメータ

293



書類NO. 293-30

KEY NO.	ブヒンメイ	PART NAME	販売区分 CATEGORY	CODE NO. コードNO.					備考 COMMENTS
				293-812SN (MDC-1"SF(SN))					
18	スリワリツキトメネジ(M2×2)	SETSCREW(M2×2)	Y1	04AAA161					
19	バネリング	SPRING	Y1	305461					
20	セッテンバネA	CONTACT SPRING	Y1	04GAA614					
21	スパナ	SPANNER		301336					
22	1コイリバッテリーパック	BATTERY SR44		938882					
	【包装資材】	【PACKING】							
	カクノウハコ	HOUSING CASE		04MZA145					
	ケシヨウケース	PAPER CASE		04MAA209					



KEY NO.	ブヒンメイ	PART NAME	販売区分 CATEGORY	CODE NO. コードNO.						備考 COMMENTS	
				293-250	293-251	293-252	293-253	293-254	293-255		
				MDC-125MJ	MDC-150MJ	MDC-175MJ	MDC-200MJ	MDC-225MJ	MDC-250MJ		
				293-350	293-351	293-352	293-353	293-354	293-355		
						MDC-5"MJ	MDC-6"MJ	MDC-7"MJ	MDC-8"MJ	MDC-9"MJ	MDC-10"MJ
1	テ-パナット	NUT ADJ.	Y1	04AAA516							
2	Oリング	O-RING	Y1	04AAA565							
3	セッテンパネ	CONTACT SPRING	Y1	04GAA614							
4	パネリング	SPRING	Y1	305461							
5	スピンドル (ミリ)	SPINDLE (MM)	Y1	04AAA585							
	スピンドル (インチ)	SPINDLE (INCH)	Y1	04AAA586							
6	ガイトウ (ミリ)	OUTER SLEEVE (MM)	Y1	04AAA598	04AAA599	04AAA600	04AAA601	04AAA602	04AAA603		
	ガイトウ (インチ)	OUTER SLEEVE (INCH)	Y1	307693							
7	シンブル (ミリ)	THIMBLE (MM)	Y1	04AAA470							
	シンブル (インチ)	THIMBLE (INCH)	Y1	04AAA471							
8	シンブルキャップ	THIMBLE CAP		04AAA472							
9	アンビル	ANVIL	Y1	200214							
10	クランプノブ	CLAMP KNOB	Y	04AAA473							
11	クランプネジクミタテ	CLAMP SCREW ASSY	Y	04AZA274							
12	ラチェットストップ	RATCHET STOP		04GZA241							
13	アンビルアサセン	ANVIL PLUG	Y	304337							
14	パッキン	RUBBER SEAL	Y1	308563							
15	ホウネツカパネクミタテ (ミリ)	HEAT COVER ASSY (MM)		04AZA277	04AZA278	04AZA279	04AZA280	04AZA281	04AZA282		
	ホウネツカパネクミタテ (インチ)	HEAT COVER ASSY (INCH)		04AZA285	04AZA286	04AZA287	04AZA288	04AZA289	04AZA290		
16	クランプカラー	CLAMP COLLAR	Y1	04AAA485							
17	チョウセイネジ	ADJUSTMENT SCREW	Y1	04AAA486							
18	6カクアナツキトメネジ (M2×2)	SET SCREW (M2×2)	Y1	309289							
19	ロータサブクミタテ	ROTOR SUB ASSY	Y1	04AZA220							
20	キービス	KEY SCREW	Y1	04AAA489							
21	ステータサブクミタテ	STATOR SUB ASSY	Y1	04GZA619							
22	電池ケース	BATTERY BOX	Y1	04AAA494							
23	電池プラスタンシ	PLUS CONTACT	Y1	04AAA495							
24	電池マイナスタンシ	MINUS CONTACT	Y1	04AAA496							
25	スプリング (センサヨウ)	SPRING, SENSOR	Y1	04AAA497							
26	インタコネクタ (センサヨウ)	INTER CONNECTOR, SENSOR	Y1	04AAA498							

293

COOLANT PROOF  
MICROMETERS  
Series293

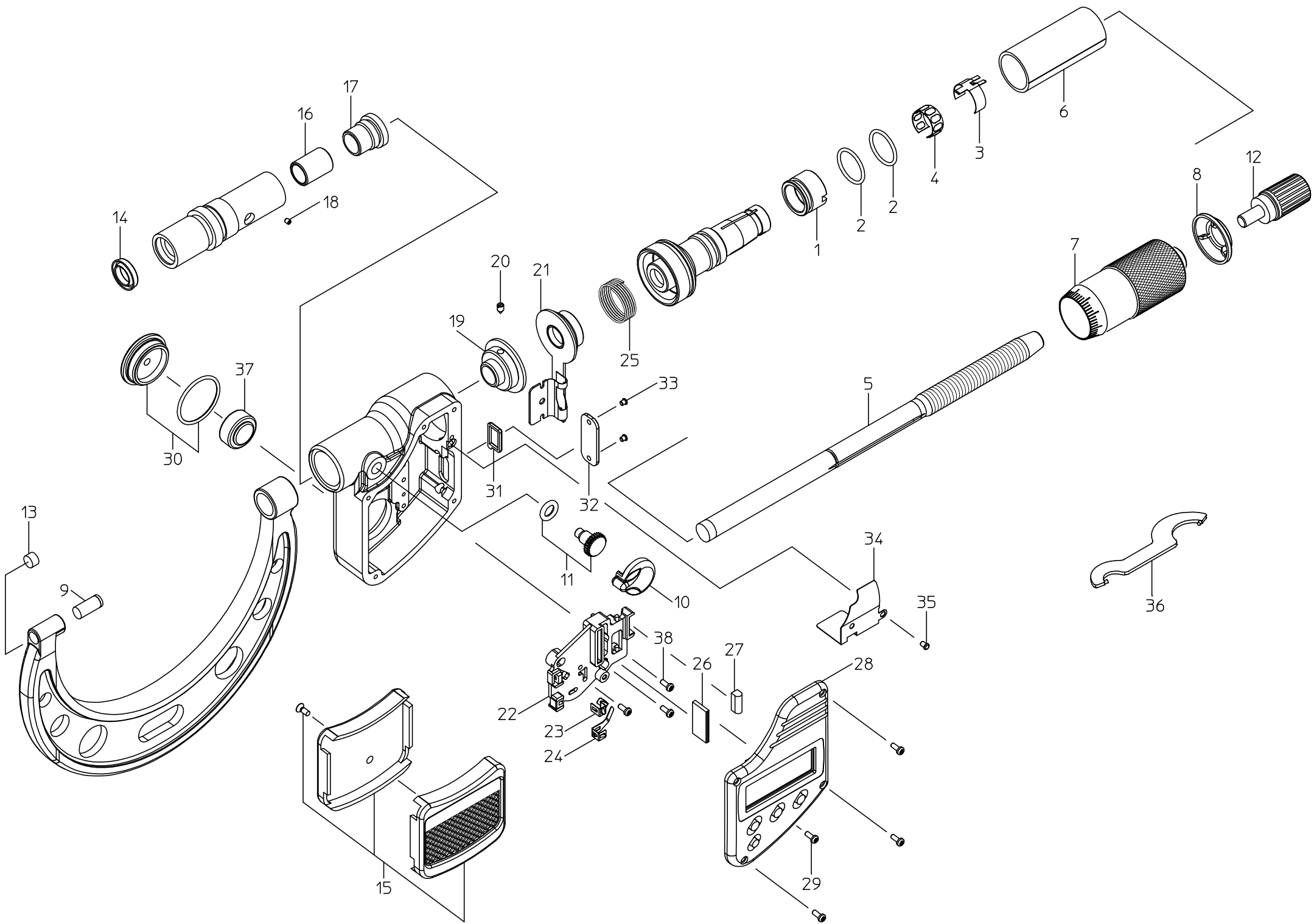
Ref. No. 293-31-2004-DEC 1/2

293シリーズ(MDC-MJ)  
クーラントプルーフマイクロメータ

293

書類NO. 293-31

KEY NO.	ブヒンメイ	PART NAME	販売区分 CATEGORY	CODE NO. コードNO.						備考 COMMENTS
				293-250	293-251	293-252	293-253	293-254	293-255	
				MDC-125MJ	MDC-150MJ	MDC-175MJ	MDC-200MJ	MDC-225MJ	MDC-250MJ	
				293-350	293-351	293-352	293-353	293-354	293-355	
				MDC-5"MJ	MDC-6"MJ	MDC-7"MJ	MDC-8"MJ	MDC-9"MJ	MDC-10"MJ	
27	インタコネクタ (シュツリョクヨウ)	INTER CONNECTOR, OUTPUT	Y1	09GAA368						
28	ヒョウジ モジュールクミタテ (ミリ)	PANEL MODULE ASSY (MM)	Y1	04AZA271A						
	ヒョウジ モジュールクミタテ (インチ)	PANEL MODULE ASSY (INCH)	Y1	04AZA271E						
29	ナハコネジ (M1.4 x 4)	SCREW (M1.4 x 4)		04AAA566						
30	デンチフタクミタテ	BATTERY LID ASSY		04AZA270						
31	コネクタパッキン	CONNECTOR PACKING		09GAA374						
32	カバー	CONNECTOR COVER		04AAA514						
33	ナハコネジ (M1.7 x 2.5)	SCREW (M1.7 x 2.5)		09GAA376						
34	フレームシールドイタ	FRAME SHIELD PLATE	Y1	04AAA569						
35	ナハコネジ (M1.4 x 4)	SCREW (M1.4 x 4)	Y1	04AAA888						
36	スパンナ	SPANNER		301336						
37	1ケイリバッテリーパック	BATTERY		938882						
	[オプション]	[OPTION]								
	セツゾクケーブル 1m	SPC CABLE 1M		05CZA662						
	セツゾクケーブル 2m	SPC CABLE 2M		05CZA663						
	[包装資材]	[PACKING]								
	カノウハコ	HOUSING CASE		04MZA170	04MZA172	475480	04MZA056	475483		
	ケショウケース	PAPER CASE		471691						
	Bダンケース	CARDBOARD CASE				471139	04MAA056	471142		



KEY NO.	ブヒンメイ	PART NAME	販売区分 CATEGORY	CODE NO. コードNO.						備考 COMMENTS	
				293-250	293-251	293-252	293-253	293-254	293-255		
				MDC-125MJ	MDC-150MJ	MDC-175MJ	MDC-200MJ	MDC-225MJ	MDC-250MJ		
				293-350	293-351	293-352	293-353	293-354	293-355		
						MDC-5"MJ	MDC-6"MJ	MDC-7"MJ	MDC-8"MJ	MDC-9"MJ	MDC-10"MJ
1	テ-ハナット	NUT ADJ.	Y1	04AAA516							
2	Oリング	O-RING	Y1	04AAA565							
3	セッテンバネ	CONTACT SPRING	Y1	04GAA614							
4	ハネリング	SPRING	Y1	305461							
5	スピンドル (ミリ)	SPINDLE (MM)	Y1	04AAA585							
	スピンドル (インチ)	SPINDLE (INCH)	Y1	04AAA586							
6	ガイトウ (ミリ)	OUTER SLEEVE (MM)	Y1	04AAA598	04AAA599	04AAA600	04AAA601	04AAA602	04AAA603		
	ガイトウ (インチ)	OUTER SLEEVE (INCH)	Y1	307693							
7	シンブル (ミリ)	THIMBLE (MM)	Y1	04AAA470							
	シンブル (インチ)	THIMBLE (INCH)	Y1	04AAA471							
8	シンブルキャップ	THIMBLE CAP		04AAA472							
9	アンビル	ANVIL	Y1	200214							
10	クランプノブ	CLAMP KNOB	Y	04AAA473							
11	クランプネジクミタテ	CLAMP SCREW ASSY	Y	04AZA274							
12	ラチェットストップ	RATCHET STOP		04GZA241							
13	アンビルアサセン	ANVIL PLUG	Y	304337							
14	ハッキン	RUBBER SEAL	Y1	308563							
15	ホウネツカハ-クミタテ (ミリ)	HEAT COVER ASSY (MM)		04AZA277	04AZA278	04AZA279	04AZA280	04AZA281	04AZA282		
	ホウネツカハ-クミタテ (インチ)	HEAT COVER ASSY (INCH)		04AZA285	04AZA286	04AZA287	04AZA288	04AZA289	04AZA290		
16	クランプカラー	CLAMP COLLAR	Y1	04AAA485							
17	チョウセイネジ	ADJUSTMENT SCREW	Y1	04AAA486							
18	6カクアナツキトメネジ (M2 x 2)	SET SCREW (M2 x 2)	Y1	309289							
19	ロータサブクミタテ	ROTOR SUB ASSY	Y1	04AZA220							
20	キービス	KEY SCREW	Y1	04AAA489							
21	ステータサブクミタテ	STATOR SUB ASSY	Y1	04GZA619							
22	電池ケース	BATTERY BOX	Y1	04AAA494							
23	電池プラスタンシ	PLUS CONTACT	Y1	04AAA495							
24	電池マイナスタンシ	MINUS CONTACT	Y1	04AAA496							
25	スプリング (センサヨウ)	SPRING, SENSOR	Y1	04AAA497							
26	インタコネクタ (センサヨウ)	INTER CONNECTOR, SENSOR	Y1	04AAA498							

293

COOLANT PROOF  
MICROMETERS  
Series293

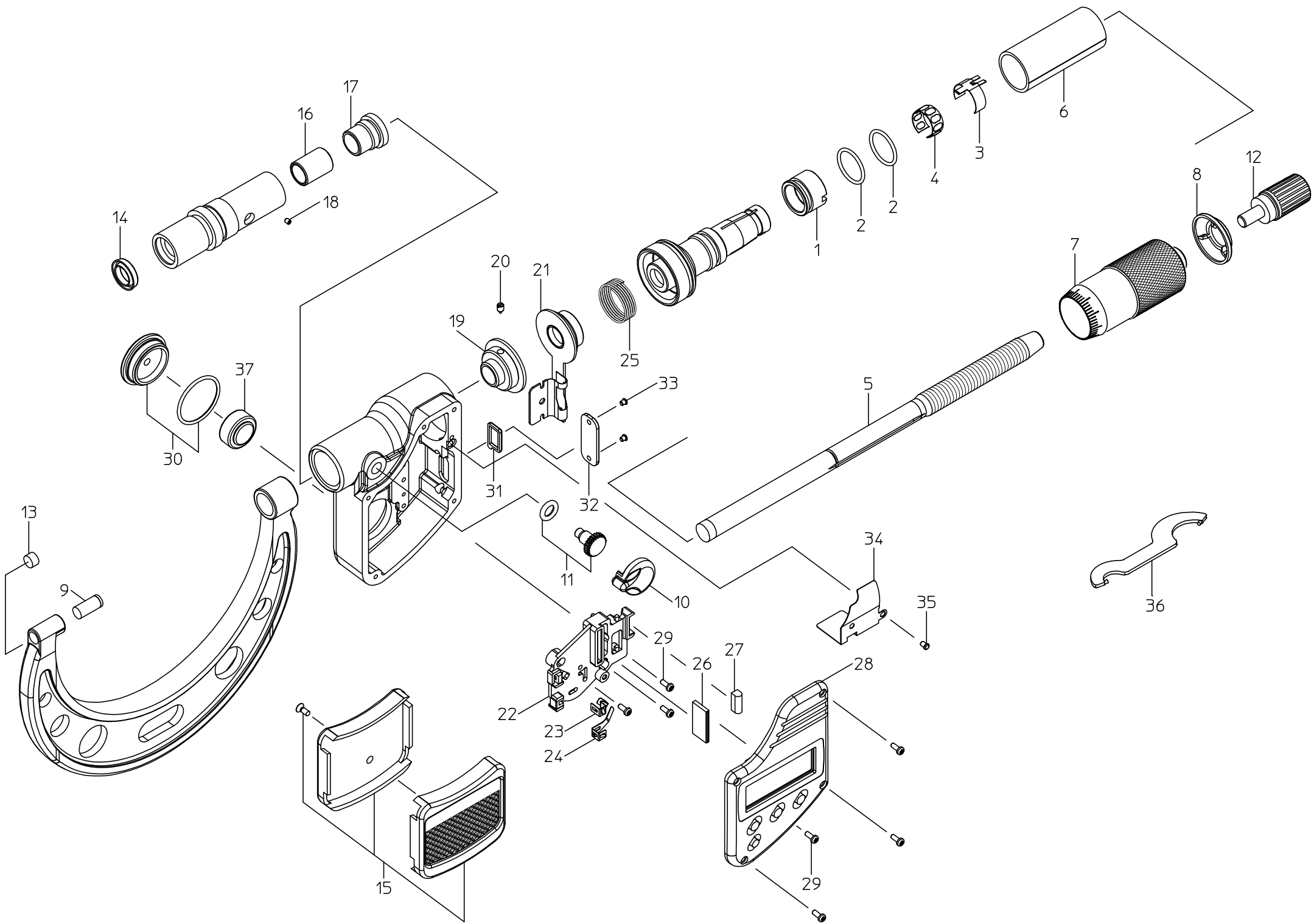
Ref. No. 293-31-2005-AUG 1/2

293シリーズ(MDC-MJ)  
クーラントプルーフマイクロメータ

293

書類NO. 293-31

KEY NO.	ブヒンメイ	PART NAME	販売区分 CATEGORY	CODE NO. コードNO.						備考 COMMENTS
				293-250	293-251	293-252	293-253	293-254	293-255	
				MDC-125MJ	MDC-150MJ	MDC-175MJ	MDC-200MJ	MDC-225MJ	MDC-250MJ	
				293-350	293-351	293-352	293-353	293-354	293-355	
				MDC-5"MJ	MDC-6"MJ	MDC-7"MJ	MDC-8"MJ	MDC-9"MJ	MDC-10"MJ	
27	インタコネクタ (シュツリヨクヨウ)	INTER CONNECTOR, OUTPUT	Y1	09GAA368						
28	ヒョウジ モジュールクミタテ (ミリ)	PANEL MODULE ASSY (MM)	Y1	04AZA271A						
	ヒョウジ モジュールクミタテ (インチ)	PANEL MODULE ASSY (INCH)	Y1	04AZA271E						
29	ナハコネジ (M1.4 x 4)	SCREW (M1.4 x 4)		04AAA566						
30	デンチフタクミタテ	BATTERY LID ASSY		04AZA270						
31	コネクタパッキン	CONNECTOR PACKING		09GAA374						
32	カバー	CONNECTOR COVER		04AAA514						
33	ナハコネジ (M1.7 x 2.5)	SCREW (M1.7 x 2.5)		09GAA376						
34	フレームシールドイタ	FRAME SHIELD PLATE	Y1	04AAA569						
35	ナハコネジ (M1.7 x 4)	SCREW (M1.7 x 4)	Y1	04GAA856						互換性ナシ '04/7月 度生産分より変更
36	スパンナ	SPANNER		301336						
37	1ケイリバッテリーパック	BATTERY		938882						
38	ナハコネジ (M1.4 x 4)	SCREW (M1.4 x 4)	Y1	04GAA905						互換性アリ '05/5月 度生産分より変更
	[オプション]	[OPTION]								
	セツゾクケーブル 1m	SPC CABLE 1M		05CZA662						
	セツゾクケーブル 2m	SPC CABLE 2M		05CZA663						
	[包装資材]	[PACKING]								
	カノウバコ	HOUSING CASE		04MZA170	04MZA172	475480	04MZA056	475483		
	ケショウケース	PAPER CASE		471691						
	Bダンケース	CARDBOARD CASE				471139	04MAA056	471142		





KEY NO.	ブヒンメイ	PART NAME	販売区分 CATEGORY	CODE NO. コードNO.						備考 COMMENTS
				293-250	293-251	293-252	293-253	293-254	293-255	
				MDC-125MJ	MDC-150MJ	MDC-175MJ	MDC-200MJ	MDC-225MJ	MDC-250MJ	
				293-350	293-351	293-352	293-353	293-354	293-355	
				MDC-5"MJ	MDC-6"MJ	MDC-7"MJ	MDC-8"MJ	MDC-9"MJ	MDC-10"MJ	
1	テ-パナット	NUT ADJ.	Y1	04AAA516						
2	Oリング	O-RING	Y1	04AAA565						
3	セッテンパネ	CONTACT SPRING	Y1	04GAA614						
4	パネリング	SPRING	Y1	305461						
5	スピンドル (ミリ)	SPINDLE (MM)	Y1	04AAA585						
	スピンドル (インチ)	SPINDLE (INCH)	Y1	04AAA586						
6	ガイトウ (ミリ)	OUTER SLEEVE (MM)	Y1	04AAA598	04AAA599	04AAA600	04AAA601	04AAA602	04AAA603	
	ガイトウ (インチ)	OUTER SLEEVE (INCH)	Y1	307693						
7	シンブル (ミリ)	THIMBLE (MM)	Y1	04AAA470						
	シンブル (インチ)	THIMBLE (INCH)	Y1	04AAA471						
8	シンブルキャップ	THIMBLE CAP		04AAA472						
9	アンビル	ANVIL	Y1	200214						
10	クランプノブ	CLAMP KNOB	Y	04AAA473						
11	クランプネジクミタテ	CLAMP SCREW ASSY	Y	04AZA274						
12	ラチェットストップ	RATCHET STOP		04GZA241						
13	アンビルアサセン	ANVIL PLUG	Y	304337						
14	パッキン	RUBBER SEAL	Y1	308563						
15	ホウネツカハ-クミタテ (ミリ)	HEAT COVER ASSY (MM)		04AZA277	04AZA278	04AZA279	04AZA280	04AZA281	04AZA282	
	ホウネツカハ-クミタテ (インチ)	HEAT COVER ASSY (INCH)		04AZA285	04AZA286	04AZA287	04AZA288	04AZA289	04AZA290	
16	クランプカラー	CLAMP COLLAR	Y1	04AAA485						
17	チョウセイネジ	ADJUSTMENT SCREW	Y1	04AAA486						
18	6カクアナツキトメネジ (M2 x 2)	SET SCREW (M2 x 2)	Y1	309289						
19	ロータサブクミタテ	ROTOR SUB ASSY	Y1	04AZA220						
20	キービス	KEY SCREW	Y1	04AAA489						
21	ステータサブクミタテ	STATOR SUB ASSY	Y1	04GZA619						
22	電池ケース	BATTERY BOX	Y1	04AAA494						
23	電池プラスタンシ	PLUS CONTACT	Y1	04AAA495						
24	電池マイナスタンシ	MINUS CONTACT	Y1	04AAA496						
25	スプリング (センサヨウ)	SPRING, SENSOR	Y1	04AAA497						
26	インタコネクタ (センサヨウ)	INTER CONNECTOR, SENSOR	Y1	04AAA498						

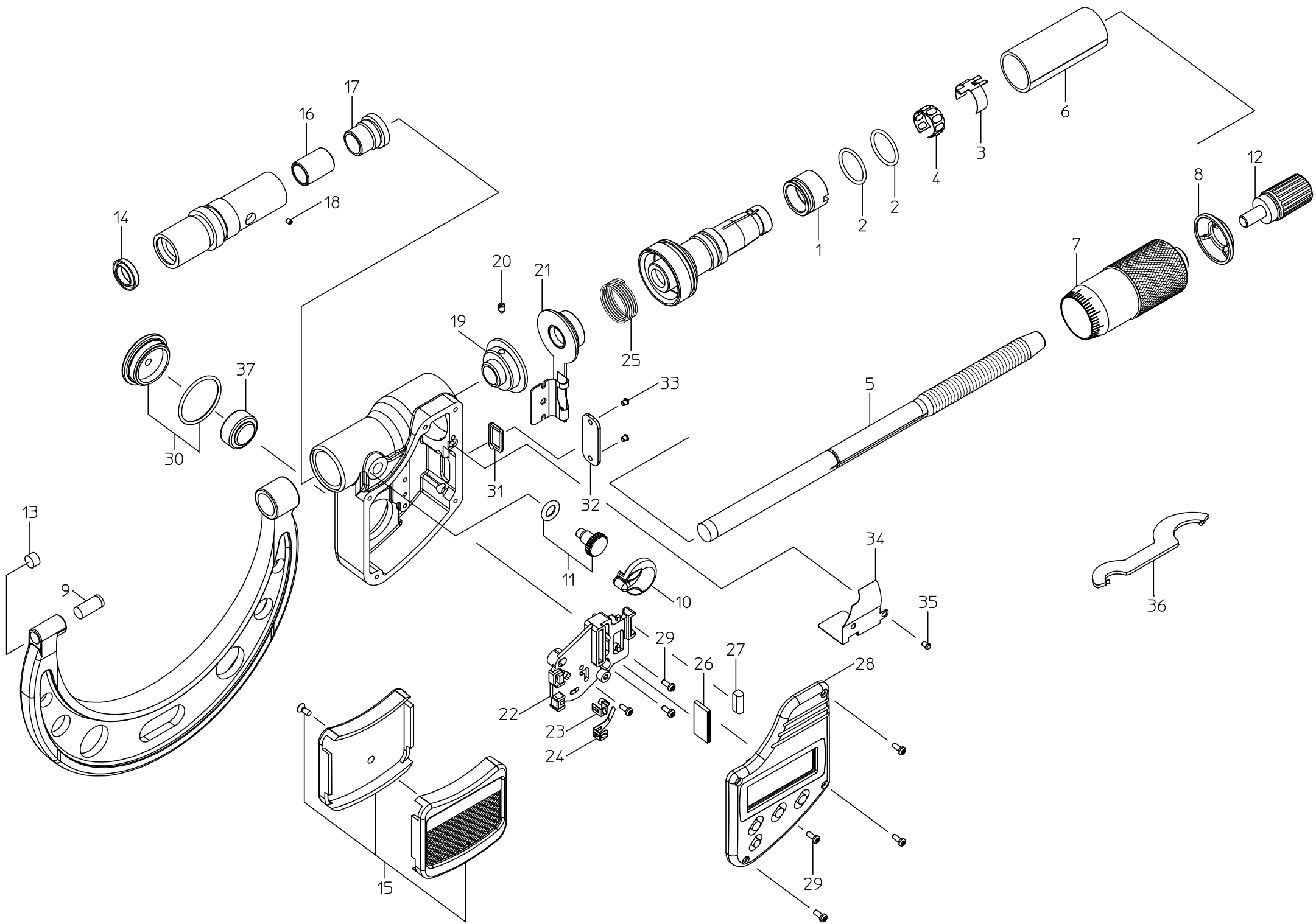
書類NO. 293-31

KEY NO.	ブヒンメイ	PART NAME	販売区分 CATEGORY	CODE NO. コードNO.						備考 COMMENTS
				293-250	293-251	293-252	293-253	293-254	293-255	
				MDC-125MJ	MDC-150MJ	MDC-175MJ	MDC-200MJ	MDC-225MJ	MDC-250MJ	
				293-350	293-351	293-352	293-353	293-354	293-355	
				MDC-5"MJ	MDC-6"MJ	MDC-7"MJ	MDC-8"MJ	MDC-9"MJ	MDC-10"MJ	
27	インタコネクタ (シュツリョクヨウ)	INTER CONNECTOR, OUTPUT	Y1	09GAA368						
28	ヒョウジ モジュールクミタテ (ミリ)	PANEL MODULE ASSY (MM)	Y1	04AZA271A						
	ヒョウジ モジュールクミタテ (インチ)	PANEL MODULE ASSY (INCH)	Y1	04AZA271E						
29	ナヘコネジ (M1.4 × 4)	SCREW (M1.4 × 4)		04AAA566						
30	デンチフタクミタテ	BATTERY LID ASSY		04AZA270						
31	コネクタパッキン	CONNECTOR PACKING		09GAA374						
32	カバー	CONNECTOR COVER		04AAA514						
33	ナヘコネジ (M1.7 × 2.5)	SCREW (M1.7 × 2.5)		09GAA376						
34	フレームシールドイタ	FRAME SHIELD PLATE	Y1	04AAA569						
35	ナヘコネジ (M1.7 × 4)	SCREW (M1.7 × 4)	Y1	04GAA856						互換性ナシ '04/7月 度生産分より変更
36	スパンナ	SPANNER		301336						
37	1ケイリバッテリーパック	BATTERY		938882						
	[オプション]	[OPTION]								
	セツゾクケーブル 1m	SPC CABLE 1M		05CZA662						
	セツゾクケーブル 2m	SPC CABLE 2M		05CZA663						
	[包装資材]	[PACKING]								
	カノウハコ	HOUSING CASE		04MZA170	04MZA172	475480	04MZA056	475483		
	ケショウケース	PAPER CASE		471691						
	Bダンケース	CARDBOARD CASE				471139	04MAA056	471142		

**293** COOLANT PROOF MICROMETERS Series293

Ref. No. 293-31-2005-JAN 2/2

293シリーズ(MDC-MJ) クーラントプルーフマイクロメータ **293**



書類NO. 293-32

KEY NO.	ブヒンメイ	PART NAME	販売区分 CATEGORY	CODE NO. コードNO.				備考 COMMENTS
				293-256	293-257			
				MDC-275MJ	MDC-300MJ			
				293-356	293-357			
				MDC-11" MJ	MDC-12" MJ			
1	テーパナット	NUT ADJ.	Y1	04AAA516				
2	リング	O-RING	Y1	04AAA565				
3	セッテンバネ	CONTACT SPRING	Y1	04GAA614				
4	バネリング	SPRING	Y1	305461				
5	スピンドル (ミリ)	SPINDLE (MM)	Y1	04AAA585				
	スピンドル (インチ)	SPINDLE (INCH)	Y1	04AAA586				
6	ガイトウ (ミリ)	OUTER SLEEVE (MM)	Y1	04AAA604	04AAA605			
	ガイトウ (インチ)	OUTER SLEEVE (INCH)	Y1	307693				
7	シンブル (ミリ)	THIMBLE (MM)	Y1	04AAA470				
	シンブル (インチ)	THIMBLE (INCH)	Y1	04AAA471				
8	シンブルキャップ	THIMBLE CAP		04AAA472				
9	アンビル	ANVIL	Y1	200214				
10	クランプノブ	CLAMP KNOB	Y	04AAA473				
11	クランプネジクミタテ	CLAMP SCREW ASSY	Y	04AZA274				
12	ラチェットストップ	RATCHET STOP		04GZA241				
13	アンビルアサセン	ANVIL PLUG	Y	304337				
14	パッキン	RUBBER SEAL	Y1	308563				
15	ホウネツカバークミタテ (ミリ)	HEAT COVER ASSY (MM)		04AZA283	04AZA284			
	ホウネツカバークミタテ (インチ)	HEAT COVER ASSY (INCH)		04AZA291	04AZA292			
16	クランプカラー	CLAMP COLLAR	Y1	04AAA485				
17	チョウセイネジ	ADJUSTMENT SCREW	Y1	04AAA486				
18	6カクアナツキトメネジ (M2 x 2)	SET SCREW (M2 x 2)	Y1	309289				
19	ロータサブクミタテ	ROTOR SUB ASSY	Y1	04AZA220				
20	キービス	KEY SCREW	Y1	04AAA489				
21	ステータサブクミタテ	STATOR SUB ASSY	Y1	04GZA619				
22	電池ケース	BATTERY BOX	Y1	04AAA494				
23	電池プラスタンス	PLUS CONTACT	Y1	04AAA495				
24	電池マイナスタンス	MINUS CONTACT	Y1	04AAA496				
25	スプリング (センサヨウ)	SPRING, SENSOR	Y1	04AAA497				
26	インタコネクタ (センサヨウ)	INTER CONNECTOR, SENSOR	Y1	04AAA498				

**293** COOLANT PROOF  
MICROMETERS  
Series293

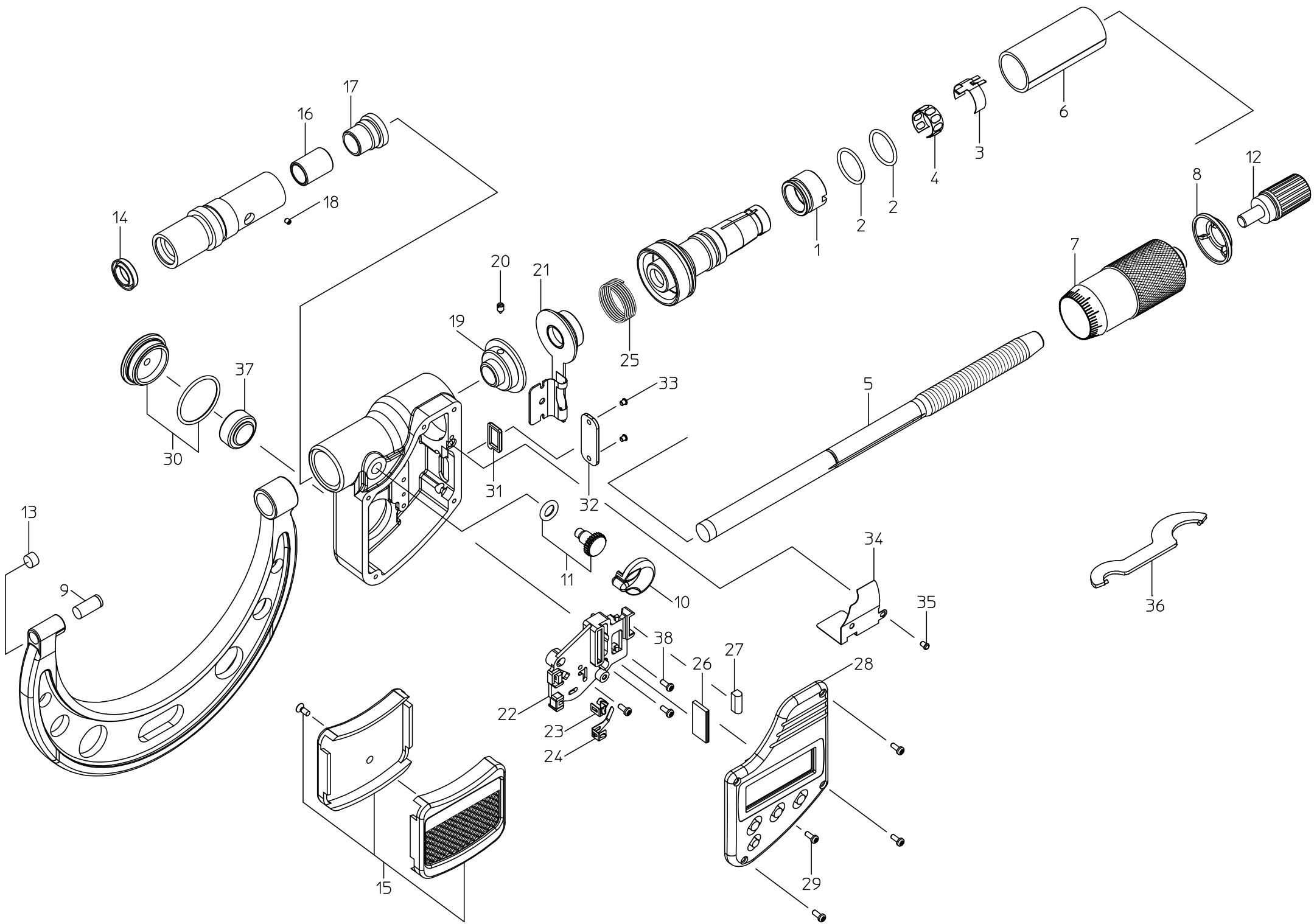
Ref. No. 293-32-2004-DEC 1/2

293シリーズ(MDC-MJ)  
クーラントプルーフマイクロメータ

**293**

書類NO. 293-32

KEY NO.	ブヒンメイ	PART NAME	販売区分 CATEGORY	CODE NO. コードNO.				備考 COMMENTS
				293-256 MDC-275MJ	293-257 MDC-300MJ			
				293-356 MDC-11" MJ	293-357 MDC-12" MJ			
27	インタコネクタ (シュツリョクヨウ)	INTER CONNECTOR, OUTPUT	Y1	09GAA368				
28	ヒョウジ モジュールキット (ミリ)	PANEL MODULE ASSY (MM)	Y1	04AZA271A				
	ヒョウジ モジュールキット (インチ)	PANEL MODULE ASSY (INCH)	Y1	04AZA271E				
29	ナハコネジ (M1.4 × 4)	SCREW (M1.4 × 4)		04AAA566				
30	デーチフタキット	BATTERY LID ASSY		04AZA270				
31	コネクタパッキン	CONNECTOR PACKING		09GAA374				
32	カバー	CONNECTOR COVER		04AAA514				
33	ナハコネジ (M1.7 × 2.5)	SCREW (M1.7 × 2.5)		09GAA376				
34	フレームシールド板	FRAME SHIELD PLATE	Y1	04AAA569				
35	ナハコネジ (M1.4 × 4)	SCREW (M1.4 × 4)	Y1	04AAA888				
36	スパンナ	SPANNER		301336				
37	1ケイリバッテリーパック	BATTERY		938882				
	[オプション]	[OPTION]						
	セツゾクケーブル 1m	SPC CABLE 1M		05CZA662				
	セツゾクケーブル 2m	SPC CABLE 2M		05CZA663				
	[包装資材]	[PACKING]						
	カノウハコ	HOUSING CASE		475484	475615			
	Bダンケース	CARDBOARD CASE		471143	471178			



書類NO. 293-32

KEY NO.	ブヒンメイ	PART NAME	販売区分 CATEGORY	CODE NO. コードNO.		備考 COMMENTS
				293-256 MDC-275MJ	293-257 MDC-300MJ	
				293-356 MDC-11" MJ	293-357 MDC-12" MJ	
1	テーパナット	NUT ADJ.	Y1	04AAA516		
2	リング	O-RING	Y1	04AAA565		
3	セッテンバネ	CONTACT SPRING	Y1	04GAA614		
4	バネリング	SPRING	Y1	305461		
5	スピンドル (ミリ)	SPINDLE (MM)	Y1	04AAA585		
	スピンドル (インチ)	SPINDLE (INCH)	Y1	04AAA586		
6	ガイトウ (ミリ)	OUTER SLEEVE (MM)	Y1	04AAA604	04AAA605	
	ガイトウ (インチ)	OUTER SLEEVE (INCH)	Y1	307693		
7	シンブル (ミリ)	THIMBLE (MM)	Y1	04AAA470		
	シンブル (インチ)	THIMBLE (INCH)	Y1	04AAA471		
8	シンブルキャップ	THIMBLE CAP		04AAA472		
9	アンビル	ANVIL	Y1	200214		
10	クランプノブ	CLAMP KNOB	Y	04AAA473		
11	クランプネジクミタテ	CLAMP SCREW ASSY	Y	04AZA274		
12	ラチェットストップ	RATCHET STOP		04GZA241		
13	アンビルアサセン	ANVIL PLUG	Y	304337		
14	パッキン	RUBBER SEAL	Y1	308563		
15	ホウネツカバークミタテ (ミリ)	HEAT COVER ASSY (MM)		04AZA283	04AZA284	
	ホウネツカバークミタテ (インチ)	HEAT COVER ASSY (INCH)		04AZA291	04AZA292	
16	クランプカラー	CLAMP COLLAR	Y1	04AAA485		
17	チョウセイネジ	ADJUSTMENT SCREW	Y1	04AAA486		
18	6カクアナツキトメネジ (M2 x 2)	SET SCREW (M2 x 2)	Y1	309289		
19	ロータサブクミタテ	ROTOR SUB ASSY	Y1	04AZA220		
20	キービス	KEY SCREW	Y1	04AAA489		
21	ステータサブクミタテ	STATOR SUB ASSY	Y1	04GZA619		
22	電池ケース	BATTERY BOX	Y1	04AAA494		
23	電池プラスタンシ	PLUS CONTACT	Y1	04AAA495		
24	電池マイナスタンシ	MINUS CONTACT	Y1	04AAA496		
25	スプリング (センサヨウ)	SPRING, SENSOR	Y1	04AAA497		
26	インタコネクタ (センサヨウ)	INTER CONNECTOR, SENSOR	Y1	04AAA498		

293

COOLANT PROOF  
MICROMETERS  
Series293

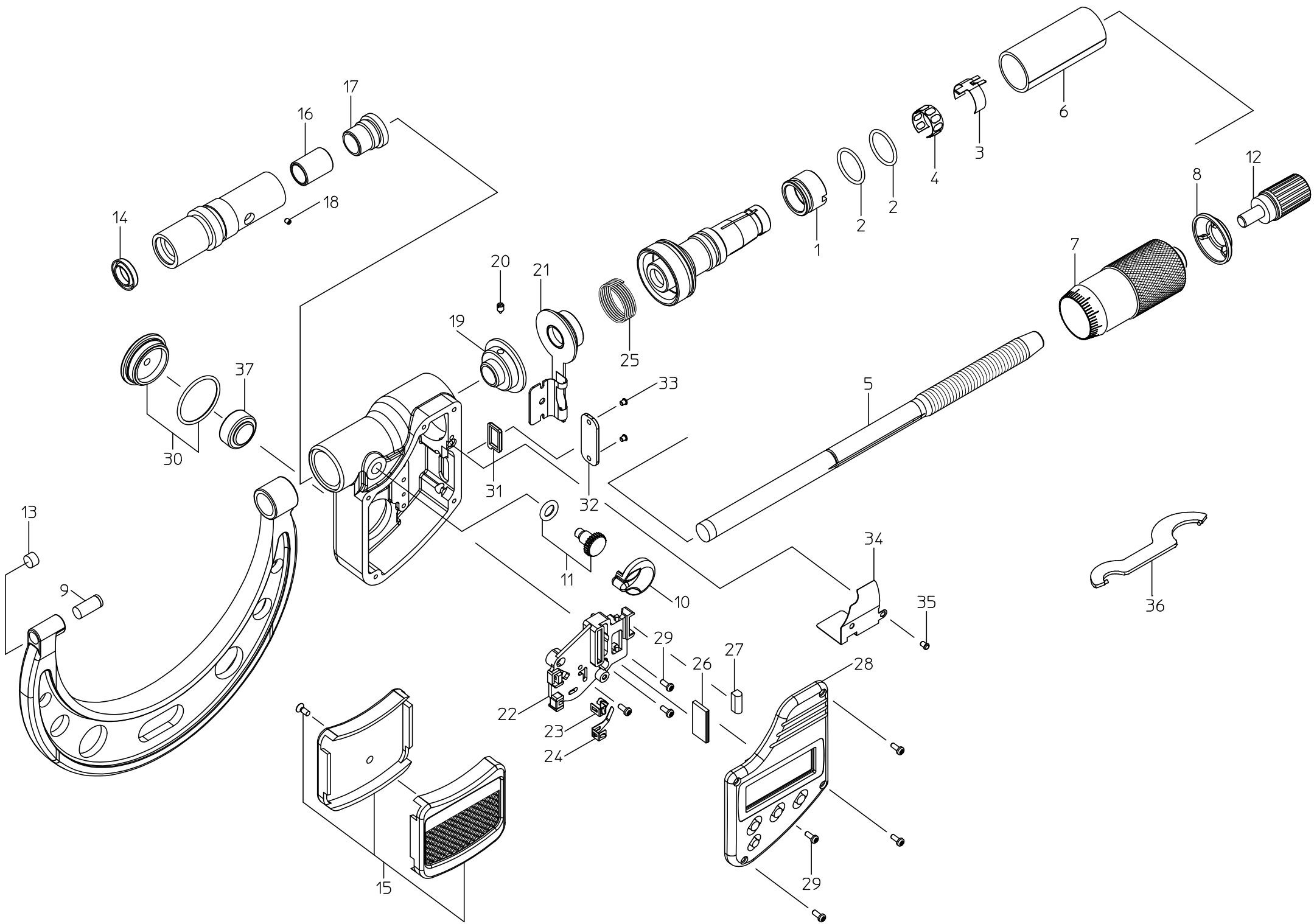
Ref. No. 293-32-2005-AUG 1/2

293シリーズ(MDC-MJ)  
クーラントプルーフマイクロメータ

293

KEY NO.	ブヒンメイ	PART NAME	販売区分 CATEGORY	CODE NO. コードNO.		備考 COMMENTS
				293-256 MDC-275MJ	293-257 MDC-300MJ	
				293-356 MDC-11" MJ	293-357 MDC-12" MJ	
27	インタコネクタ (シュツリョクヨウ)	INTER CONNECTOR, OUTPUT	Y1	09GAA368		
28	ヒョウジ モジュールクミタテ (ミリ)	PANEL MODULE ASSY (MM)	Y1	04AZA271A		
	ヒョウジ モジュールクミタテ (インチ)	PANEL MODULE ASSY (INCH)	Y1	04AZA271E		
29	ナハコネジ (M1.4 x 4)	SCREW (M1.4 x 4)		04AAA566		
30	デソチフタクミタテ	BATTERY LID ASSY		04AZA270		
31	コネクタパッキン	CONNECTOR PACKING		09GAA374		
32	カバー	CONNECTOR COVER		04AAA514		
33	ナハコネジ (M1.7 x 2.5)	SCREW (M1.7 x 2.5)		09GAA376		
34	フレームシールドイタ	FRAME SHIELD PLATE	Y1	04AAA569		
35	ナハコネジ (M1.7 x 4)	SCREW (M1.7 x 4)	Y1	04GAA856		互換性なし 2004年7月度生産分より変更
36	スパンナ	SPANNER		301336		
37	1ケイリバッテリーパック	BATTERY		938882		
38	ナハコネジ (M1.4 x 4)	SCREW (M1.4 x 4)	Y1	04GAA905		互換性あり 2005年5月度生産分より変更
	[オプション]	[OPTION]				
	セツゾクケーブル 1m	SPC CABLE 1M		05CZA662		
	セツゾクケーブル 2m	SPC CABLE 2M		05CZA663		
	[包装資材]	[PACKING]				
	カノウハウコ	HOUSING CASE		475484	475615	
	Bダソケース	CARDBOARD CASE		471143	471178	





書類NO. 293-32

KEY NO.	ブヒンメイ	PART NAME	販売区分 CATEGORY	CODE NO. コードNO.				備考 COMMENTS
				293-256	293-257			
				MDC-275MJ	MDC-300MJ			
				293-356	293-357			
				MDC-11" MJ	MDC-12" MJ			
1	テーパナット	NUT ADJ.	Y1	04AAA516				
2	Oリング	O-RING	Y1	04AAA565				
3	セッテンバネ	CONTACT SPRING	Y1	04GAA614				
4	バネリング	SPRING	Y1	305461				
5	スピンドル (ミリ)	SPINDLE (MM)	Y1	04AAA585				
	スピンドル (インチ)	SPINDLE (INCH)	Y1	04AAA586				
6	ガイトウ (ミリ)	OUTER SLEEVE (MM)	Y1	04AAA604	04AAA605			
	ガイトウ (インチ)	OUTER SLEEVE (INCH)	Y1	307693				
7	シンブル (ミリ)	THIMBLE (MM)	Y1	04AAA470				
	シンブル (インチ)	THIMBLE (INCH)	Y1	04AAA471				
8	シンブルキャップ	THIMBLE CAP		04AAA472				
9	アンビル	ANVIL	Y1	200214				
10	クランプノブ	CLAMP KNOB	Y	04AAA473				
11	クランプネジクミタテ	CLAMP SCREW ASSY	Y	04AZA274				
12	ラチェットストップ	RATCHET STOP		04GZA241				
13	アンビルアサセン	ANVIL PLUG	Y	304337				
14	パッキン	RUBBER SEAL	Y1	308563				
15	ホウネツカバクミタテ (ミリ)	HEAT COVER ASSY (MM)		04AZA283	04AZA284			
	ホウネツカバクミタテ (インチ)	HEAT COVER ASSY (INCH)		04AZA291	04AZA292			
16	クランプカラー	CLAMP COLLAR	Y1	04AAA485				
17	チョウセイネジ	ADJUSTMENT SCREW	Y1	04AAA486				
18	6カクアナツキトメネジ (M2 x 2)	SET SCREW (M2 x 2)	Y1	309289				
19	ロータサブクミタテ	ROTOR SUB ASSY	Y1	04AZA220				
20	キービス	KEY SCREW	Y1	04AAA489				
21	ステータサブクミタテ	STATOR SUB ASSY	Y1	04GZA619				
22	電池ケース	BATTERY BOX	Y1	04AAA494				
23	電池プラスタンシ	PLUS CONTACT	Y1	04AAA495				
24	電池マイナスタンシ	MINUS CONTACT	Y1	04AAA496				
25	スプリング (センサヨウ)	SPRING, SENSOR	Y1	04AAA497				
26	インタコネクタ (センサヨウ)	INTER CONNECTOR, SENSOR	Y1	04AAA498				

293

COOLANT PROOF  
MICROMETERS  
Series293

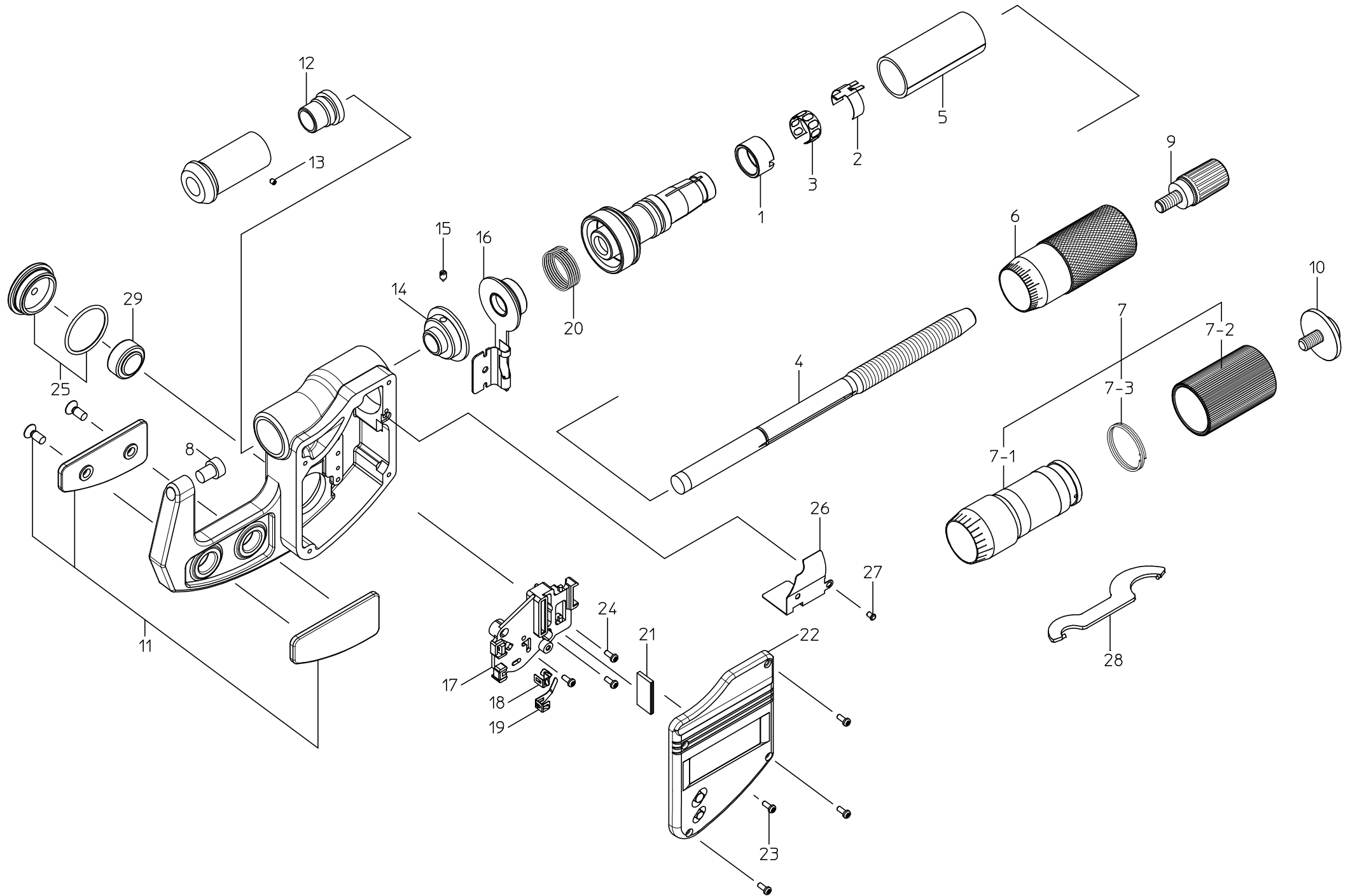
Ref. No. 293-32-2005-JAN 1/2

293シリーズ(MDC-MJ)  
クーラントプルーフマイクロメータ

293

書類NO. 293-32

KEY NO.	ブヒンメイ	PART NAME	販売区分 CATEGORY	CODE NO. コードNO.				備考 COMMENTS
				293-256 MDC-275MJ	293-257 MDC-300MJ			
				293-356 MDC-11" MJ	293-357 MDC-12" MJ			
27	インタコネクタ (シュツリヨクヨウ)	INTER CONNECTOR, OUTPUT	Y1	09GAA368				
28	ヒョウジ モジュールクミタテ (ミリ)	PANEL MODULE ASSY (MM)	Y1	04AZA271A				
	ヒョウジ モジュールクミタテ (インチ)	PANEL MODULE ASSY (INCH)	Y1	04AZA271E				
29	ナハコネジ (M1.4 × 4)	SCREW (M1.4 × 4)		04AAA566				
30	デーチフタクミタテ	BATTERY LID ASSY		04AZA270				
31	コネクタパッキン	CONNECTOR PACKING		09GAA374				
32	カバー	CONNECTOR COVER		04AAA514				
33	ナハコネジ (M1.7 × 2.5)	SCREW (M1.7 × 2.5)		09GAA376				
34	フレームシールドイタ	FRAME SHIELD PLATE	Y1	04AAA569				
35	ナハコネジ (M1.7 × 4)	SCREW (M1.7 × 4)	Y1	04GAA856				互換性なし 2004年7月度生産分より変更
36	スパンナ	SPANNER		301336				
37	1ケイリバッテリーパック	BATTERY		938882				
	[オプション]	[OPTION]						
	セツゾクケーブル 1m	SPC CABLE 1M		05CZA662				
	セツゾクケーブル 2m	SPC CABLE 2M		05CZA663				
	[包装資材]	[PACKING]						
	カノウハコ	HOUSING CASE		475484	475615			
	Bダソケース	CARDBOARD CASE		471143	471178			



書類NO. 293-33

KEY NO.	ブヒンメイ	PART NAME	販売区分 CATEGORY	CODE NO. コードNO.						備考 COMMENTS
				293-821						
				MDC-25SB						
				293-832						
				MDC-1"SB	MDC-1" SFB					
1	テーパナット	NUT ADJ.	Y1	200415						
2	セッテンバネ	CONTACT SPRING	Y1	04GAA614						
3	バネリング	SPRING	Y1	305461						
4	スピンドル (ミリ)	SPINDLE (MM)	Y1	04AAA468B	-----					
	スピンドル (インチ)	SPINDLE (INCH)	Y1	04AAA469B						
5	ガイトウ (ミリ)	OUTER SLEEVE (MM)	Y1	307681	-----					
	ガイトウ (インチ)	OUTER SLEEVE (INCH)	Y1	307693						
6	シンブル (ミリ)	THIMBLE (MM)	Y1	04AAB416	-----					
	シンブル (インチ)	THIMBLE (INCH)	Y1	04AAB417	-----					
7	フリクションシンブルクミタテ	FRICTION THIMBLE ASSY	Y1	-----	04GZA682					
7-1	フリクションシンブル	FRICTION THIMBLE	Y1	-----	04GAA939					
7-2	フリクションスリーブ	FRICTION SLEEVE	Y1	-----	200126					
7-3	スプリング	SPRING	Y1	-----	200429					
8	アンビル	ANVIL	Y1	200355						
9	ラチェットストップ	RATCHET STOP		04GZA241	-----					
10	トメネジ	SET SCREW		-----	303787					
11	フレームカバークミタテ (ミリ)	FRAME COVER ASSY (MM)		04AZB037	-----					
	フレームカバークミタテ (インチ)	FRAME COVER ASSY (INCH)		04AZB038	04AZB039					
12	チョウセイネジ	ADJUSTMENT SCREW	Y1	04AAA486						
13	6カクアナツキトメネジ (M2 x 2)	SET SCREW (M2 x 2)	Y1	309289						
14	ロータサブクミタテ	ROTOR SUB ASSY	Y1	04AZA220						
15	キービス	KEY SCREW	Y1	04AAA489						
16	ステータサブクミタテ	STATOR SUB ASSY	Y1	04GZA619						
17	電池ケース	BATTERY BOX	Y1	04AAA494						
18	電池プラスタンシ	PLUS CONTACT	Y1	04AAA495						
19	電池マイナスタンシ	MINUS CONTACT	Y1	04AAA496						
20	スプリング (センサヨウ)	SPRING, SENSOR	Y1	04AAA497						
21	インタコネクタ (センサヨウ)	INTER CONNECTOR, SENSOR	Y1	04AAA498						
22	ヒョウシ モジュールクミタテ (ミリ)	PANEL MODULE ASSY (MM)	Y1	04AZB040A	-----					
	ヒョウシ モジュールクミタテ (インチ)	PANEL MODULE ASSY (INCH)	Y1	04AZB040B						

293

DIGIMATIC OUTSIDE  
MICROMETERS  
Series293(MDC-SB)

Ref. No. 293-33-2005-OCT 1/2

293シリーズ(MDC-SB)  
デジマチック標準外側  
マイクロメータ

293

書類NO. 293-33

KEY NO.	ピンメイ	PART NAME	販売区分 CATEGORY	CODE NO. コードNO.						備考 COMMENTS
				293-821						
				MDC-25SB	293-831	293-832				
				MDC-1"SB	MDC-1"SFB					
23	ナハコネジ (M1.4 × 4)	SCREW (M1.4 × 4)			04AAA566					
24	ナハコネジ (M1.4 × 4)	SCREW (M1.4 × 4)	Y1		04GAA905					
25	電池フタ	BATTERY LID ASSY			04AZA270					
26	フレームシールド板	FRAME SHIELD PLATE	Y1		04AAA569					
27	ナハコネジ (M1.7 × 4)	SCREW (M1.7 × 4)	Y1		04GAA856					
28	スパナ	SPANNER			301336					
29	1ケリバッテリーパック	BATTERY			938882					
	[包装資材]	[PACKING]								
	カクノバコ	HOUSING CASE			04MAA213					
	ペーパーケース	PAPER CASE			471688					