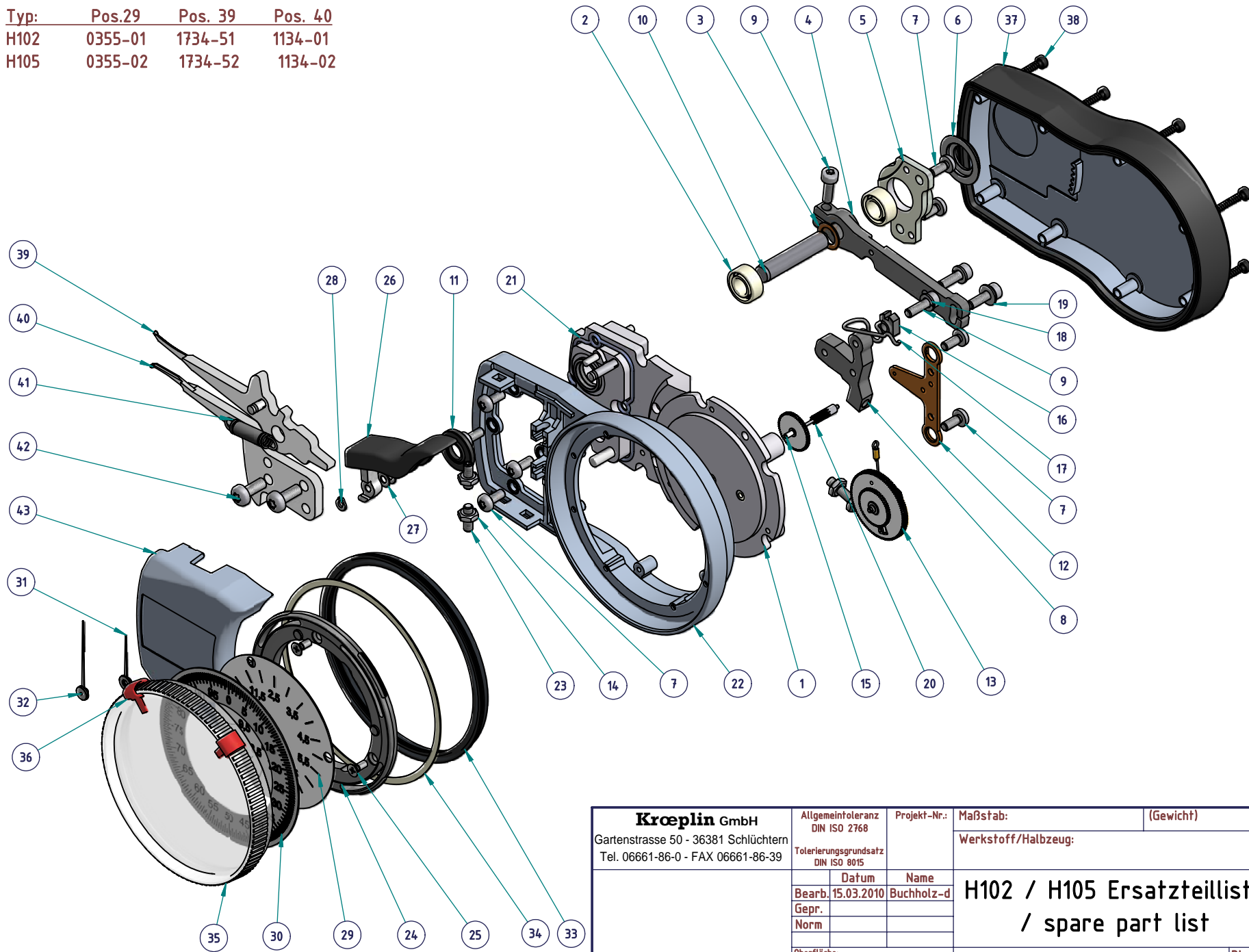


Tabelle für Pos. 29, 39 und 40

Typ:	Pos.29	Pos. 39	Pos. 40
H102	0355-01	1734-51	1134-01
H105	0355-02	1734-52	1134-02

43	1	1070-03
42	2	0160-21
41	1	0570-27
40	1	siehe Tabelle
39	1	siehe Tabelle
38	8	0170-21
37	1	1070-02
36	2	1070-12
35	1	1070-11
34	1	1070-15
33	1	0390-13
32	1	0650-11
31	1	0650-10
30	1	0355-50
29	1	siehe Tabelle
28	1	0190-06
27	2	0180-28
26	1	0190-13
25	3	0150-21
24	1	1070-10
23	2	0161-02
22	1	1070-01
21	1	0390-12
20	1	0561-08
19	1	0180-05
18	3	0590-26
17	1	0590-06
16	1	1120-31
15	1	0562-05
14	4	0171-04
13	1	8004-21
12	1	0561-12
11	1	0390-11
10	1	0220-24
9	4	0155-45
8	1	1120-30
7	8	0160-19
6	1	0901-04
5	1	0901-05
4	1	1120-21
3	1	1010-10
2	2	0139-37
1	1	8004-02
Pos.	Anz	Teile-Nr.



<b>Kreplin GmbH</b> Gartenstrasse 50 - 36381 Schlüchtern Tel. 06661-86-0 - FAX 06661-86-39	Allgmeintoleranz DIN ISO 2768	Projekt-Nr.:	Maßstab:	(Gewicht)
	Tolerierungsgrundsatz DIN ISO 8015	Datum 15.03.2010	Name Buchholz-d	Werkstoff/Halbzeug:
	Gepr.	<b>H102 / H105 Ersatzteilliste</b> <b>/ spare part list</b>		
	Norm	IDW-KR04-100		
	Oberfläche:	(Urspr.)	(Ers. für:)	(Ers. durch:)