



# Operation Manual

Work Site Light Tripod - Heavy Duty  
Prod. No. 849991 Mod. No. QWLS-65

## ASSEMBLY

1. Loosen tripod lock knob (F, figure 1).
2. Push down leg connector (G) until legs are fully extended, then tighten knob (F).
3. Adjust height by loosening twist collars (H, figure 2) and raising centre poles. Tighten both collars firmly when desired height is reached.
4. Place assembled work light on top of tripod. Centre bar of base must be seated in Quick Release latch (J, figure 3).
5. Place two buckles (K) of quick release latch over base centre bar, place buckle (L) over both buckles (K) and push down lever (M) to secure.

## MAINTENANCE

Your work light tripod requires little maintenance. Clean with a non-abrasive cleaner. Contact your retailer for further information.

# Mode d'emploi

Trépied de lampe baladeuse à usage intensif pour chantier  
N° du prod. 849991 N° du mod. QWLS-65

## ASSEMBLAGE

1. Desserrez le bouton de verrouillage du trépied (F, schéma 1).
2. Poussez la bague centrale du trépied vers le bas (G) jusqu'à ce que les pattes soient complètement déployées, puis resserrez le bouton (F).
3. Ajustez la hauteur en desserrant les colliers de torsion (H, schéma 2) et en faisant coulisser les barres centrales. Une fois que la hauteur souhaitée est atteinte, resserrez les deux colliers.
4. Placez la lampe assemblée sur le dessus du trépied. La barre centrale de la base doit reposer sur le loquet de déclenchement rapide (J, schéma 3).
5. Placez les deux boucles (K) du loquet de déclenchement rapide sur la barre centrale de la base, placez la boucle (L) sur les deux autres boucles (K) et poussez le levier (M) vers le bas pour sécuriser.

## ENTRETIEN

Le trépied de votre lampe baladeuse exige peu d'entretien. Nettoyez avec un détergent non abrasif. Contactez votre détaillant pour obtenir de plus amples informations.

# Manual de funcionamiento

Trípode para lámpara de trabajo de uso pesado  
N° de prod. 849991 N° de mod. QWLS-65

## ARMADO

1. Afloje la perilla de fijación del trípode (F, imagen 1).
2. Deslice hacia abajo el conector de las patas (G) hasta que las patas estén completamente extendidas y, a continuación, apriete la perilla de fijación (F).
3. Para ajustar la altura del trípode, afloje los anillos de ajuste (H, imagen 2) y suba la columna central. Ajuste bien los dos anillos cuando alcance la altura deseada.
4. Coloque la lámpara de trabajo arriba del trípode. La barra central de la base debe encajar en el sistema de liberación rápida (J, imagen 3).
5. Ponga las dos trabas (K) del sistema de liberación rápida por encima de la barra central de la base, ponga la traba (L) por encima de las dos trabas (K) y lleve la palanca hacia abajo (M) para ajustarla.

## MANTENIMIENTO

El trípode para lámpara de trabajo no necesita mucho mantenimiento. Límpielo con un limpiador no abrasivo. Comuníquese con su proveedor para más información.

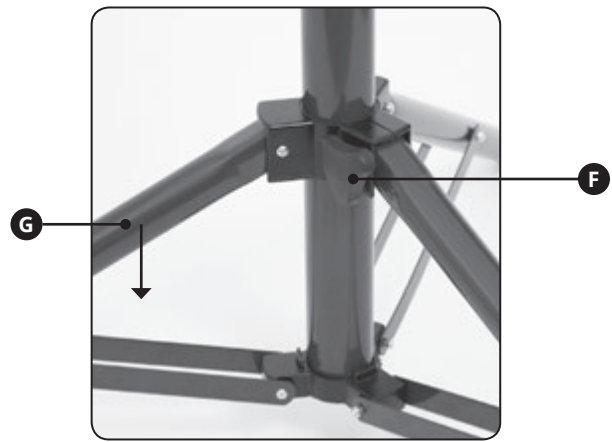


Figure / schéma / imagen 1

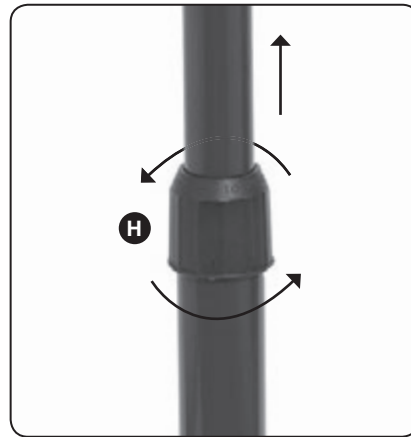


Figure / schéma / imagen 2

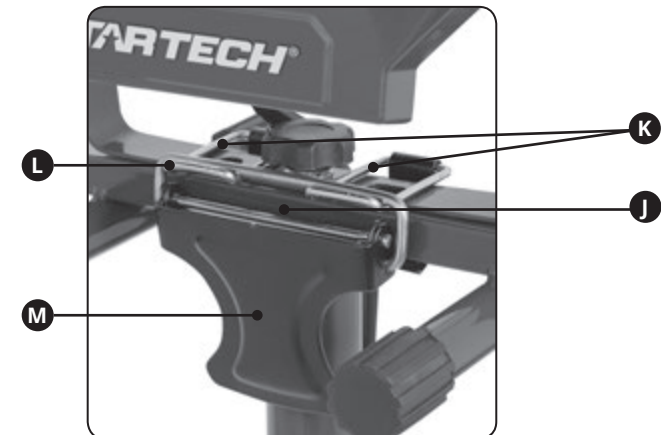


Figure / schéma / imagen 3

Max Height: 65"  
Min. Height: 30"  
Base: 19" centre tube  
to outside of leg

Hauteur max. : 65 po  
Hauteur min. : 30 po  
Base : 19 po du tube  
central à l'extérieur  
des pattes

Altura máxima: 65"  
Altura mínima: 30"  
Base: 19" desde la  
columna central a la  
punta de la pata

A / Une / Una

**SureWerx**<sup>TM</sup> Brand / Marque / Marca

surewerx.com



M16-ST849991