

SHARP

RADIAL DRILLS

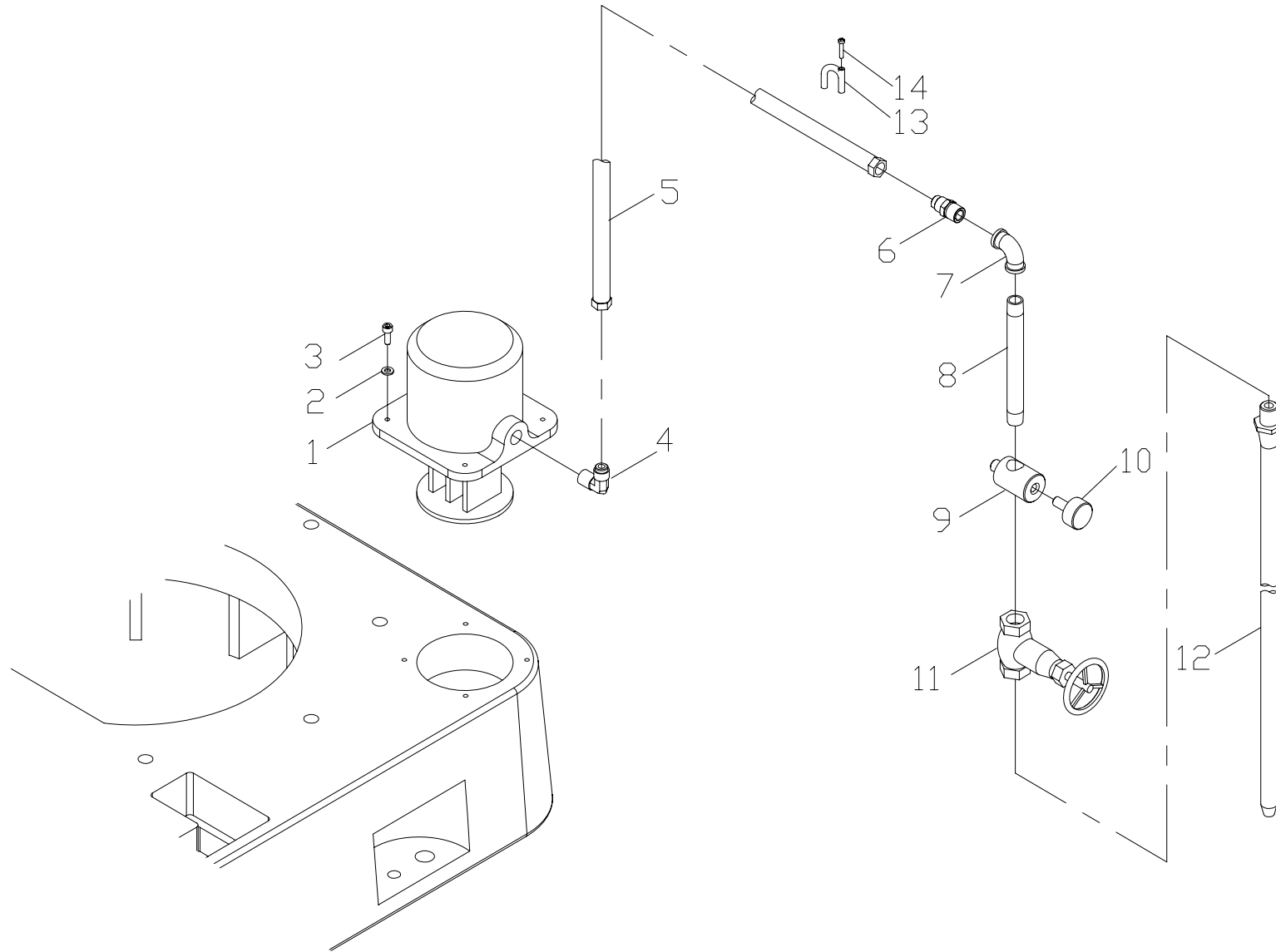
RD-1230 PARTS LIST



零件手冊 PART LISTS

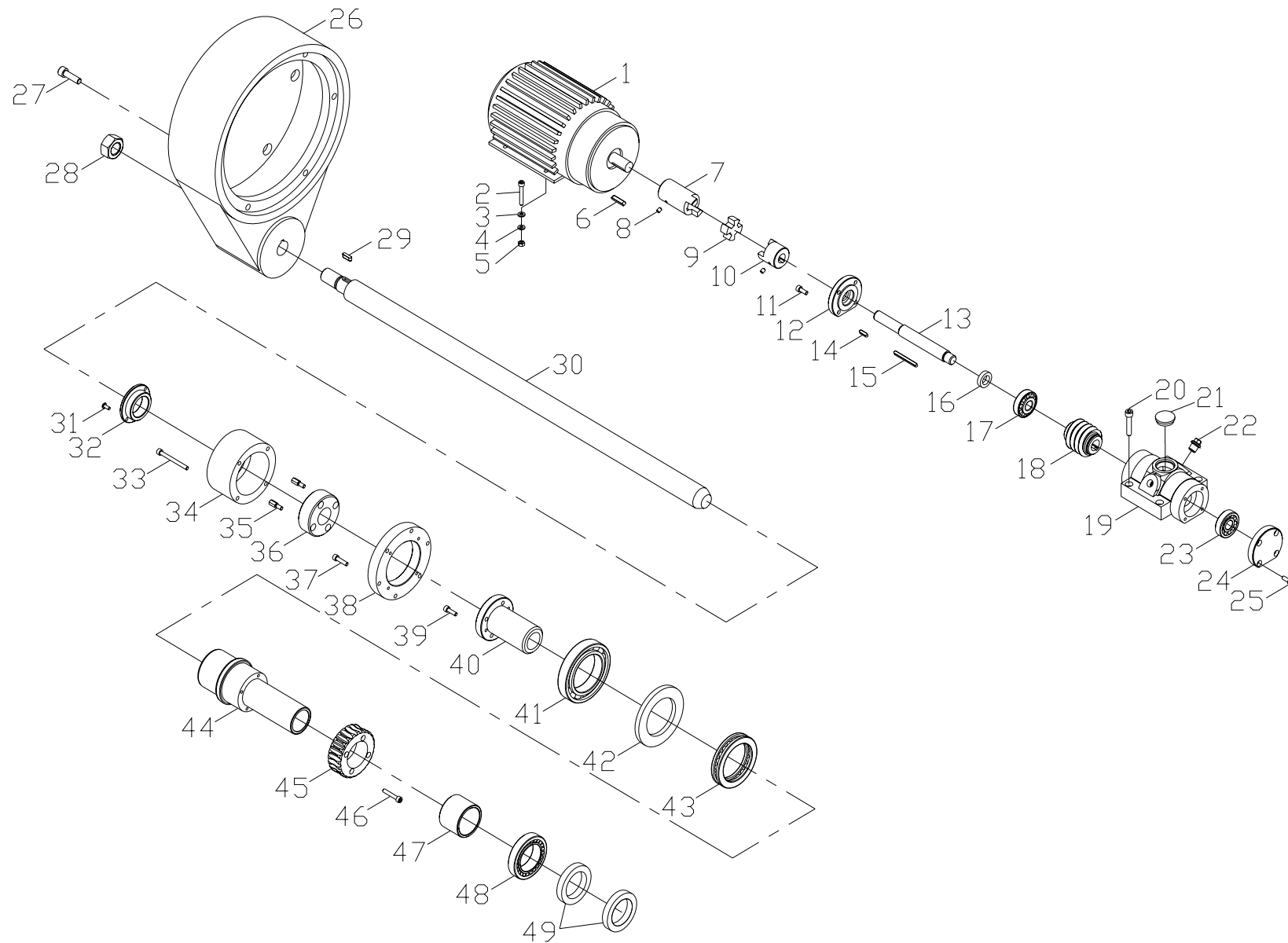
項次	項目	圖號	頁次
Index No.	ITEM	Drawing	Pages
1	冷卻系1230 Cooling device	01	1~2
2	升降系1230 Lift series	02	3~5
3	油壓(電鎖)臂柱座系1230 Hydraulic(Electric lock) Column mechanism	03	6~10
4	齒輪箱1230 Gear box	04	11~18
5	齒箱後部1230 Rear gear box	05	19~22
6	配重機構1230 Balancing Mechanism	06	23~24
7	電鎖減速箱1230 Electric lock reducing box	07	25~28
8	油壓鎖緊機構1230 Hydraulic and Clamping Mechanism	08	29~31

索引 Unit NO:01
A101003:冷卻系1230 Cooling device



項次 Index No.	料號 Parts No.	圖號 Drawing No.	品名 Parts Name	規格 Type (Maker)	數量 Q'ty	備註 Note
1	M1210049		1/8HP抽水馬達 Deluged Motor	130L 220/380V(孔內φ16)	1	
2	M1602-M6		平墊圈 Washer	M6	4	
3	M1401-M6*16		六角承窩頭螺栓 Bolt	M6*16L	4	
4	M0602002		鑄鐵接頭 90°Elbow	PT1/4"*PS1/4"*90°	1	
5	M0506001	M0506-3/8"*130"	透明紗管 Net Plastic Pipe	PT3/8"*130"L	1	
6	M0601002		鐵接頭 Male Connector	(電)PT3/8"*PS3/8"	1	
7	M0611001		彎頭 90°Elbow	3/8"*90°(內牙)	1	
8	M0510001	M0510-3/8"*15"	立布	3/8"*15"L	1	
9	10235	11-OS007	油管固定軸 Tube Sleeve		2	
10	M1317006		圓形把手	M10*25L	2	
11	M0608001	M0608-3/8"	凡而 Water Switch	3/8"	1	
12	M0512001		塑膠萬向噴水管 Spraying Pipe	3/8"*450L	1	
13	M1315017		配線固定鈕 Tube Bundle	UC-5	2	
14	M1414006		十字有槽螺釘 Bolt	3/16"*3/8"L	2	

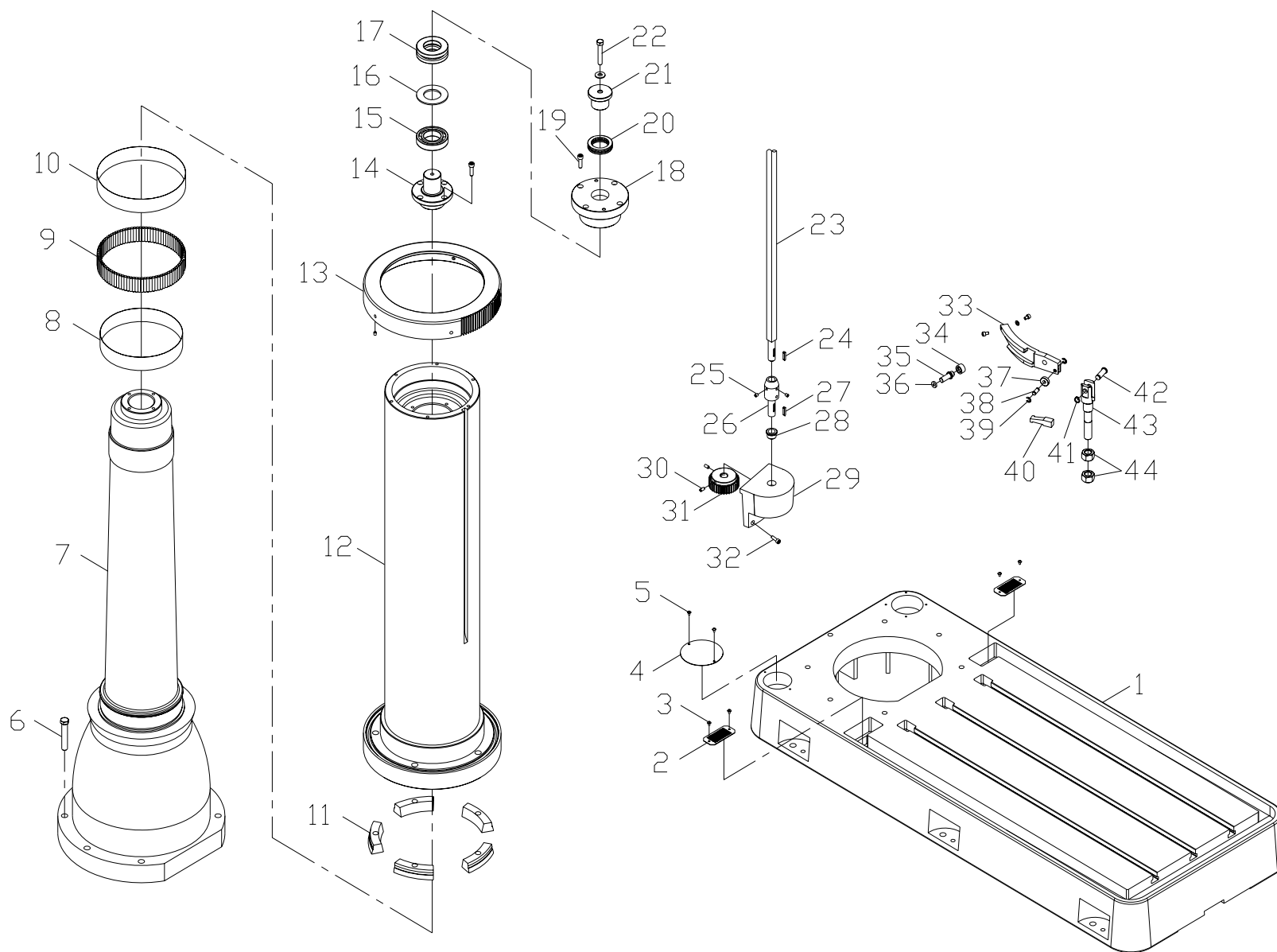
索引 Unit NO:02
A102003:升降系1230 Lift series



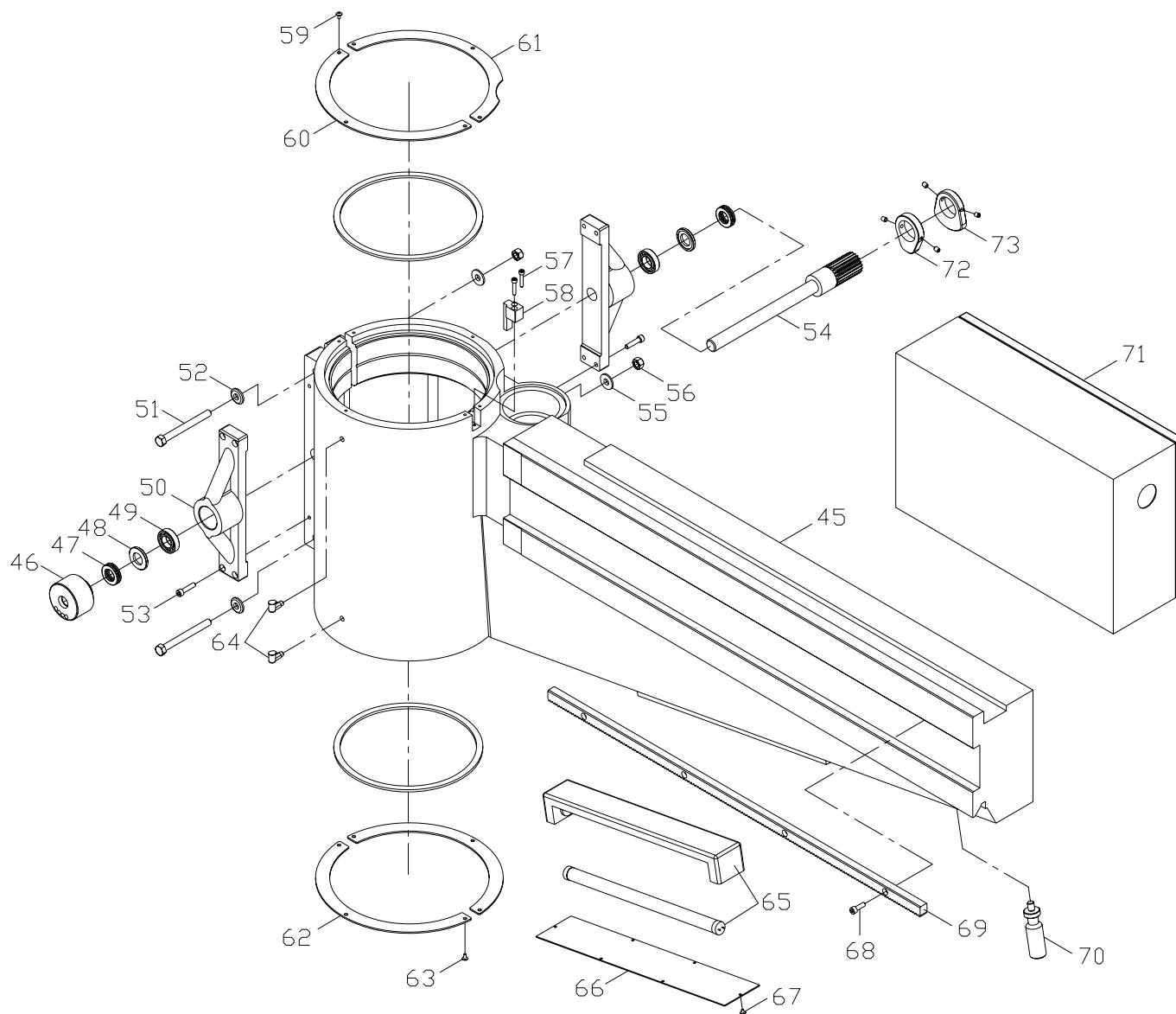
項次 Index No.	料號 Parts No.	圖號 Drawing No.	品名 Parts Name	規格 Type (Maker)	數量 Q' ty	備註 Note
1	M1210010		1HP臥式馬達 1HP Motor	4P 220/380V 50/60Hz	1	
2	M1401-M6*40		六角承窩頭螺栓 Bolt	M6*40L	4	
3	M1606-M6		彈簧墊圈2號 Spring Washer	M6	4	
4	M1602-M6		平墊圈 Washer	M6	4	
5	M1501-M6		六角螺帽 Nut	M6	4	
6	M1308-6*30		平行鍵 Key	6mm*30L	1	
7	10396	1230-UD002	聯軸器 Coupling		1	
8	M1403-M6*8		六角承窩頭固定螺栓 Bolt	M6*8L	4	
9	10397	1230-UD003	塑膠接頭 Plastic joint		1	
10	10398	1230-UD004	聯軸器 Coupling		1	
11	M1401-M6*14		六角承窩頭螺栓 Bolt	M6*14L	4	
12	10399	1230-UD005	軸承蓋(左)		1	
13	10400	1230-UD006	蝸桿心軸 Worm Shaft		1	
14	M1328-5*20		雙頭圓形鍵 Key	5mm*20L	1	
15	M1328-5*55		雙頭圓形鍵 Key	5mm*55L	1	
16	M0702030		油封 Oil Seal	TC17*28*7	1	
17	M0909-30303		圓錐滾子軸承 Bearing	30303	1	
18	10401	1230-UD007	蝸桿 Worm shaft		1	
18-1	M1312-S36		扣環 Retainer	S36	1	
19	10402	1230-UD008	軸承座 Worm housing		1	
20	M1401-M8*40		六角承窩頭螺栓 Bolt	M8*40L	1	
21	M1323021		油鏡 Gage Fuel Level	小	4	
22	M0604006	M0604-PT1/4"	內六角塞頭 Plug	PT1/4"	1	
23	M0909-30303		圓錐滾子軸承 Bearing	30303	2	
24	10403	1230-UD010A	軸承蓋(右)		1	

項次 Index No.	料號 Parts No.	圖號 Drawing No.	品名 Parts Name	規格 Type (Maker)	數量 Q' ty	備註 Note
25	M1401-M6*14		六角承窩頭螺栓 Bolt	M6*14L	1	
26	10239	11-UD023A	帽蓋 Nut Cover		4	
27	M1401-M10*35		六角承窩頭螺栓 Bolt	M10*35L	1	
28	M1503-M24		防鬆螺帽 Nut	M24	6	
29	M1328-6*20		雙頭圓形鍵 Key	6mm*20L	1	
30	10412	1230-UD022A	升降角牙 Leading screw		1	
31	M1410-M5*12		半圓頭內六角螺栓 Bolt	M5*12L	1	
32	10415	1230-UD025	固定環 Compressing Cover		2	
33	M1401-M6*65		六角承窩頭螺栓 Bolt	M6*65L	1	
34	10411	1230-UD021	安全螺母蓋 Safe Device Cover		4	
35	10177	8A-UD028	特殊六角螺絲 Bolt		1	
36	10410	1230-UD020A	安全螺母 Safety Nut		2	
37	M1401-M6*25		六角承窩頭螺栓 Bolt	M6*25L	1	
38	10409	1230-UD018B	深槽滾珠軸承 Bearing		6	
39	M1401-M6*20		六角承窩頭螺栓 Bolt	M6*20L	1	
40	10408	1230-UD017A	角牙螺母 Brass sleeve		4	
41	M0901-6014ZZ		深槽滾珠軸承 Bearing	6014ZZ	1	
42	10407	1230-UD015	套環 Collar		1	
43	M0911-51114		止推滾珠軸承 Bearing	51114	1	
44	10406	1230-UD013A	升降軸套 Up-down rolling Shaft		1	
45	10405	1230-UD012A	蝸輪 Worm Gear		1	
46	M1401-M6*35		六角承窩頭螺栓 Bolt	M6*35L	1	
47	10404	1230-UD011	套環 Collar		4	
48	M0909-32010		圓錐滾子軸承 Bearing	32010	1	
49	M0702040		油封 Oil Seal	TC50*72*12	1	

A103004(A103005):油壓(電鎖)臂柱座系1230 Hydraulic(Electric lock) Column mechanism



A103004(A103005):油壓(電鎖)臂柱座系1230 Hydraulic(Electric lock) Column mechanism



A103004(A103005):油壓(電鎖)臂柱座系1230 Hydraulic(Electric lock) Column mechanism

項次 Index No.	料號 Parts No.	圖號 Drawing No.	品名 Parts Name	規格 Type (Maker)	數量 Q' ty	備註 Note
1	10183	11-BC001	底座 Base		1	
2	10277	1230-BC059	濾網 Filter Screen		2	
3	M1425001		十字扁圓頂螺釘附平墊圈 Bolt	3/16"*3/8"L	4	
4	10037	8A-BC035	護蓋 Cover		1	
5	M1425001		十字扁圓頂螺釘附平墊圈 Bolt	3/16"*3/8"L	2	
6	M1402001		六角頭螺栓 Bolt	M18*100L	7	
7	10242	1230-BC003B	內柱 Internal Column		1	
8	10273	1230-BC054	軸承鋼板(內) Steel Band		1	
9	10243	1230-BC004	內柱滾針 Needle		94	
10	10272	1230-BC053	軸承鋼板(外) Steel Band		1	
11	10261	1230-BC036-1	斜度環 Wedge		5	
12	10244	1230-BC007B	外管 Steel Band		1	
13	10262	1230-BC037B	電鎖外環 Locking cover		1	
14	10248	1230-BC012	內柱頂軸 Bearing cover of the top		1	
15	M0901-6211		深槽滾珠軸承 Bearing	6211	1	
16	10249	1230-BC012-2	墊圈 Washer		1	
17	M0911-3911		止推滾珠軸承 Bearing	3911	1	
18	10245	1230-BC008	二層座 Fixed Bearing Cover		1	
19	M1401-M10*35		六角承窩頭螺栓 Bolt	M10*35L	4	
20	M0911-51111		止推滾珠軸承 Bearing	51111	1	
21	10246	1230-BC010	軸承頂軸 Bearing cover of the top		1	
22	M1402008	M1402-1/2"*3"	六角頭螺栓 Bolt	1/2"-12N*3"L	1	
23	10271	1230-BC052	四方桿 Locking shaft		1	
24	M1328-6*30		雙頭圓形鍵 Key	6mm*30L	1	
25	M1403-M8*10		六角承窩頭固定螺栓 Bolt	M8*10L	2	

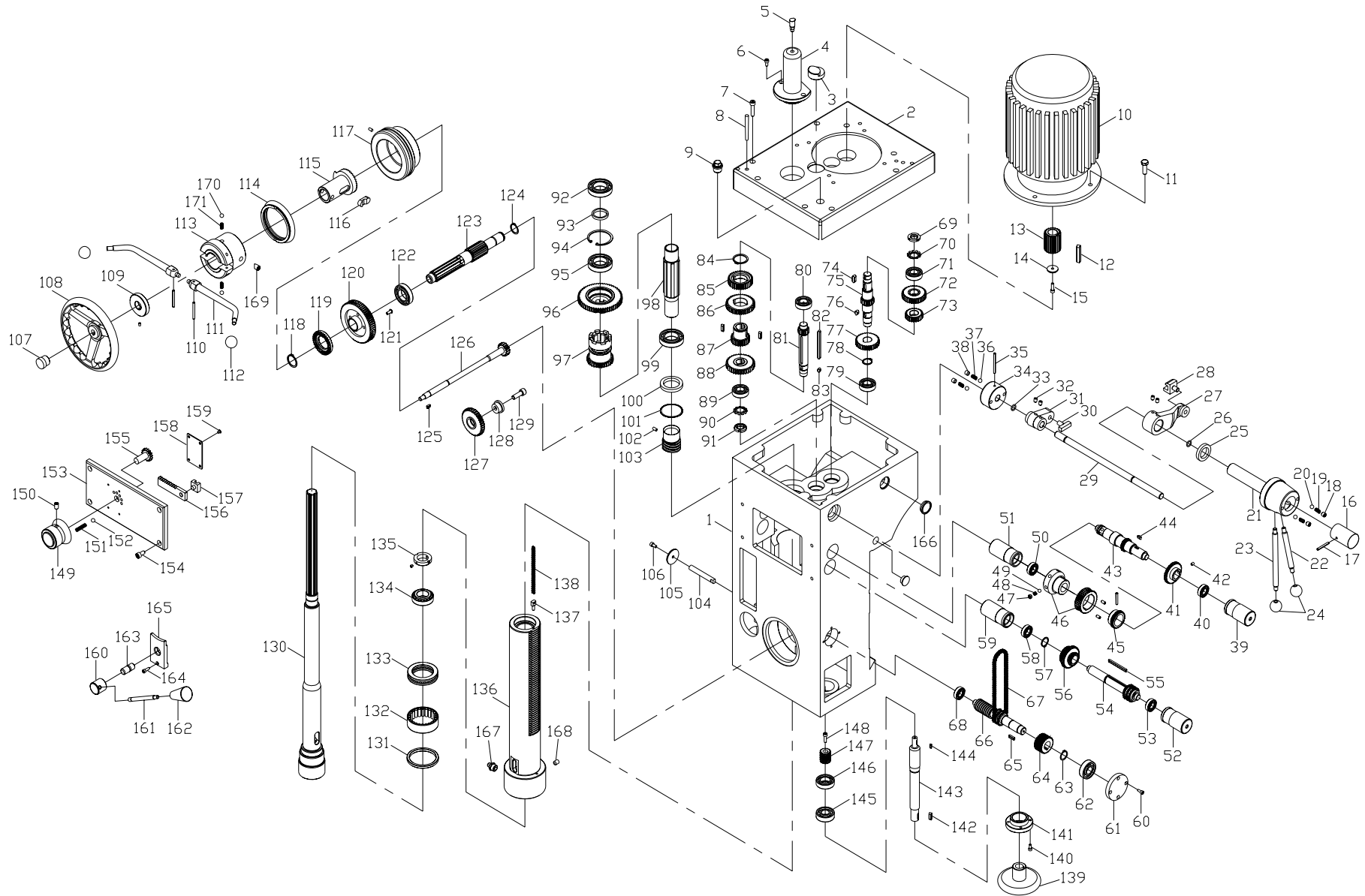
A103004(A103005):油壓(電鎖)臂柱座系1230 Hydraulic(Electric lock) Column mechanism

項次 Index No.	料號 Parts No.	圖號 Drawing No.	品名 Parts Name	規格 Type (Maker)	數量 Q' ty	備註 Note
26	10253	1230-BC016	方桿傳動軸 Shaft		1	
27	M1328-6*30		雙頭圓形鍵 Key	6mm*30L	1	
28	10251	1230-BC014	銅套 Bushing		1	
29	10264	1230-BC042	半邊鑄件 Locking bracket		1	
30	M1403-M8*10		六角承窩頭固定螺栓 Bolt	M8*10L	2	
31	10263	1230-BC038	傳動齒輪 Clamping gear		1	
32	M1401-M8*25		六角承窩頭螺栓 Bolt	M8*25L	5	
33	10265	1230-BC043	月眉 Slip blocked		5	
34	10241	1230-BC002	套筒 Rod		5	
35	10270	1230-BC051	插銷 Slip bar		5	
36	10275	1230-BC056	套筒華司 Washer		5	
37	10267	1230-BC047	滾輪 Roller		5	
38	10268	1230-BC048	滾輪心軸 Fixing shaft		5	
39	M1312-E6		扣環 Retainer	E6	10	
40	10274	1230-BC055	吊軸墊塊 Slip bracket		5	
41	M1312-S10		扣環 Retainer	S10	5	
42	10266	1230-BC045	吊軸插銷 Slip bar		5	
43	10269	1230-BC050	月眉吊軸 Elevating shaft		5	
44	M1501008	M1501-5/8"	六角螺帽 Nut	5/8"-11UNC	10	
45a	10260	1230-BC032B	臂手 Arm		1	Only RD1230
45b	10255	1230-BC018F	臂手 Arm		1	Only RD1230H
46	10247	1230-BC011B	調整螺帽 Nut		1	
47	M0911-51105		止推滾珠軸承 Bearing	51105	2	
48	10254	1230-BC017	三角架培林華司 Plain washer		2	
49	M0901-6005ZZ		深槽滾珠軸承 Bearing	6005ZZ	2	

A103004(A103005):油壓(電鎖)臂柱座系1230 Hydraulic(Electric lock) Column mechanism

項次 Index No.	料號 Parts No.	圖號 Drawing No.	品名 Parts Name	規格 Type (Maker)	數量 Q'ty	備註 Note
50	10252	1230-BC015A	三角架 Fixed Clamping Block		2	
51	M1402010	M1402-1/2"*5"	六角頭螺栓 Bolt	1/2"*5"L(染黑)	2	
52	10040	8A-BC038	墊圈 Washer		2	
53	M1401-M8*35		六角承窩頭螺栓 Bolt	M8*35L	8	
54	10240	1230-BC001	鎖緊把手 Locking shaft		1	
55	10040	8A-BC038	墊圈 Washer		2	
56	M1501003	M1501-1/2"	六角螺帽 Nut	1/2"	2	
57	M1401-M6*30		六角承窩頭螺栓 Bolt	M6*30L	2	
58	10032	8A-BC027A	固定鍵 Key		1	
59	M1425001		十字扁圓頂螺釘附平墊圈 Bolt	3/16"*3/8"L	6	
60	10250	1230-BC013-1	壓板 Compressing Cover		1	
61	10798	1230-BC060	壓板 Compressing Cover		1	
62	10250	1230-BC013-1	壓板 Compressing Cover		2	
63	M1425001		十字扁圓頂螺釘附平墊圈 Bolt	3/16"*3/8"L	6	
64	M1323019		油杯 Cup Oil	PT1/8"*90°	2	
65	E1701002		工作燈	FS51441	1	
66	10256	1230-BC026	日光燈護蓋 Acrylic Cover		1	
67	M1425001		十字扁圓頂螺釘附平墊圈 Bolt	3/16"*3/8"L	12	
68	M1401-M8*25		六角承窩頭螺栓 Bolt	M8*25L	4	
69	10257	1230-BC029A	排齒 Arm Rack		1	
70	10033	8A-BC028	臂手調整手把 Handle		1	
71	10393	1230-RA012H	電器箱 Electric Control Box		1	
72	10259	1230-BC031A	凸輪(小)		1	
73	10258	1230-BC030A	電鎖凸輪(大)		1	Only RD1230

索引 Unit NO:04
A104003:齒輪箱1230 Gear box



項次 Index No.	料號 Parts No.	圖號 Drawing No.	品名 Parts Name		規格 Type (Maker)	數量 Q'ty	備註 Note
1	10316	1230-GB001D	齒箱	Gear box		1	
2	10317	1230-GB002	齒箱蓋	Gear Box Cover		1	
3	10359	1230-GB117	齒箱防塵蓋	Gasket		1	
4	10912	1230-GB129	主軸鋁蓋	Spindle Cover		1	
5	M1323018		油杯	Cup Oil	PT1/8" * 3/4"	1	
6	M1401-M6*12		六角承窩頭螺栓	Bolt	M6*12L	2	
7	M1401-M8*65		六角承窩頭螺栓	Bolt	M8*65L	8	
8	M1303-7*75		推拔銷	Taper Pin	#7*75L	2	
9	M0604005	M0604-PT1/2"	內六角塞頭	Plug	PT1/2"	2	
10	M1210041		5/3HP立式馬達	5/3HP Motor	4/8P 220V 60Hz	1	
11	M1402-M10*30		六角頭螺栓	Bolt	M10*30L	4	
12	M1328-8*40		雙頭圓形鍵	Key	8mm*40L	1	
13	10046	8A-GB004C	馬達齒輪	Motor Gear		1	
14	10047	8A-GB005	華司			1	
15	M1401-M6*20		六角承窩頭螺栓	Bolt	M6*20L	1	
16	10318	1230-GB022A	把頭	Feed Speed Selector		1	
17	M1305-5*40		彈簧銷	Spring Pin	5mm*40L	1	
18	M1403-M10*10		六角承窩頭固定螺栓	Bolt	M10*10L	2	
19	10681	1230-GB118	壓縮彈簧	Spring		2	
20	M1323025		鋼珠	Ball Steel	5/16"	2	
21	10322	1230-GB031A	六段變速把頭	Three Step Speed Change Lever Adapter		1	
22	10323	1230-GB032A	變速把手	Three Step Speed Change Lever		1	
23	10324	1230-GB032-1C	變速把手	Three Step Speed Change Lever		1	
24	M1317008		圓珠		3/8"(外徑φ30)	2	
25	M0702035		油封	Oil Seal	TC30*45*8	1	

項次 Index No.	料號 Parts No.	圖號 Drawing No.	品名 Parts Name		規格 Type (Maker)	數量 Q' ty	備註 Note
26	M0801-P12		O形環	"O" Ring	P12	1	
27	10320	1230-GB028B	變速撥桿	Speed Change Rocket Arm		1	
28	10068	8A-GB041B	銅撥	Gear Shifter lever		1	
29	10326	1230-GB039A	變速撥桿軸	Spindle Change Shaft		1	
30	10066	8A-GB039	銅撥	Gear Shifter lever		1	
31	10065	8A-GB038	HL變速撥桿	Speed Change Rocker Arm		1	
32	M1403-M8*10		六角承窩頭固定螺栓	Bolt	M8*10L	4	
33	M0801-P12		O形環	"O" Ring	P12	1	
34	10325	1230-GB037	把頭	Feed Speed Selector		1	
35	M1305-5*60		彈簧銷	Spring Pin	5mm*60L	1	
36	M1323025		鋼珠		5/16"	2	
37	10678	8A-GB122	壓縮彈簧	Spring		2	
38	M1403-M10*10		六角承窩頭固定螺栓	Bolt	M10*10L	2	
39	10207	11-GB047	軸承套	Bushing		1	
40	M0901-6002ZZ		深槽滾珠軸承	Bearing	6002ZZ	1	
41	10078	8A-GB055-1	進刀變速齒輪	Gear		1	
42	M1403-M6*8		六角承窩頭固定螺栓	Bolt	M6*8L	1	
43	10321	1230-GB030B	第一軸	Gear Shaft		1	
44	M1328-5*12		雙頭圓形鍵	Key	5mm*12L	1	
45	10077	8A-GB055	進刀變速齒輪	Gear		1	
46	10076 & 10075		蝸輪 & 安全軸套	Worm Gera & Worm Gear Sleeve		1	
47	M1403-M10*6		六角承窩頭固定螺栓	Bolt	M10*6	6	
48	10677	8A-GB121	壓縮彈簧	Spring		6	
49	M1323025		鋼珠	Ball Steel	5/16"	6	
50	M0901-6002ZZ		深槽滾珠軸承	Bearing	6002ZZ	1	

項次 Index No.	料號 Parts No.	圖號 Drawing No.	品名 Parts Name	規格 Type (Maker)	數量 Q' ty	備註 Note
51	10329	1230-GB052	軸承套 Bushing		1	
52	10207	11-GB047	軸承套 Bushing		1	
53	M0901-6002ZZ		深槽滾珠軸承 Bearing	6002ZZ	1	
54	10328	1230-GB048	第二軸 Gear Shaft		1	
55	M1328-5*65		雙頭圓形鍵 Key	5mm*65L	1	
56	10081	8A-GB059	三層齒輪 Gear		1	
57	M1312-S22		扣環 Retainer	S22	1	
58	M0901-6002ZZ		深槽滾珠軸承 Bearing	6002ZZ	1	
59	10329	1230-GB052	軸承套 Bushing		1	
60	M1401-M5*12		六角承窩頭螺栓 Bolt	M5*12L	4	
61	10332	1230-GB058	軸承蓋 Bearing Cover		1	
62	M0901-6204ZZ		深槽滾珠軸承 Bearing	6204ZZ	1	
63	M1312-S22		扣環 Retainer	S22	1	
64	10331	1230-GB056	鏈輪傳動齒輪 Helical gear		1	
65	M1328-5*20		雙頭圓形鍵 Key	5mm*20L	1	
66	10330	1230-GB054D	第三軸 Spindle Shaft		1	
67	M1204006		鏈條 Chain	25H*86目	1	
68	M0901-6002ZZ		深槽滾珠軸承 Bearing	6002ZZ	1	
69	10052	8A-GB011	高速齒輪螺母 Lock Nut		1	
70	M1607-AW04		軸承螺帽墊圈 Crown Washer	AW04	1	
71	M0901-6004ZZ		深槽滾珠軸承 Bearing	6004ZZ	1	
72	10050	8A-GB009C	齒輪 Gear		1	
73	10049	8A-GB007	齒輪 Gear		1	
74	M1328-7*20		雙頭圓形鍵 Key	7mm*20L	1	
75	10048	8A-GB006B	第一軸 Gear Shaft		1	

項次 Index No.	料號 Parts No.	圖號 Drawing No.	品名 Parts Name	規格 Type (Maker)	數量 Q' ty	備註 Note
76	M1328-7*12		雙頭圓形鍵 Key	7mm*12L	1	
77	10051	8A-GB010	齒輪 Gear		1	
78	M1312-S22		扣環 Retainer	S22	1	
79	M0901-6004ZZ		深槽滾珠軸承 Bearing	6004ZZ	1	
80	M0901-6004ZZ		深槽滾珠軸承 Bearing	6004ZZ	1	
81	10053	8A-GB012C	第二軸 Gear Shaft		1	
82	M1328-6*85		雙頭圓形鍵 Key	6mm*85L	2	
83	M1328-6*10		雙頭圓形鍵 Key	6mm*10L	2	
84	M1312-S35		扣環 Retainer	S35	1	
85	10056	8A-GB013-3A	三層齒輪 Gear		1	
86	10054	8A-GB013-1A	三層齒輪 Gear		1	
87	10055	8A-GB013-2C	三層齒輪 Gear		1	
88	10057	8A-GB015	齒輪 Gear		1	
89	M0901-6004ZZ		深槽滾珠軸承 Bearing	6004ZZ	1	
90	M1607-AW04		軸承螺帽墊圈 Crown Washer	AW04	1	
91	10052	8A-GB011	高速齒輪螺母 Lock Nut		1	
92	M0901-6007UU		深槽滾珠軸承 Bearing	6007UU	1	
93	10061	8A-GB021	墊片 Washer		1	
94	M1312-R62		扣環 Retainer	R62	1	
95	M0901-6007UU		深槽滾珠軸承 Bearing	6007UU	1	
96	10060	8A-GB019B	離合器座 Clutch Upper Gear		1	
97	10059	8A-GB018B	離合器 Clutch Lower Gear		1	
98	10058	8A-GB017	第三軸 Spindle Shaft		1	
99	M0901-6007UU		深槽滾珠軸承 Bearing	6007UU	1	
100	M0702038		油封 Oil Seal	TC42*58*8	1	

索引 Unit NO:04

A104003:齒輪箱1230 Gear box

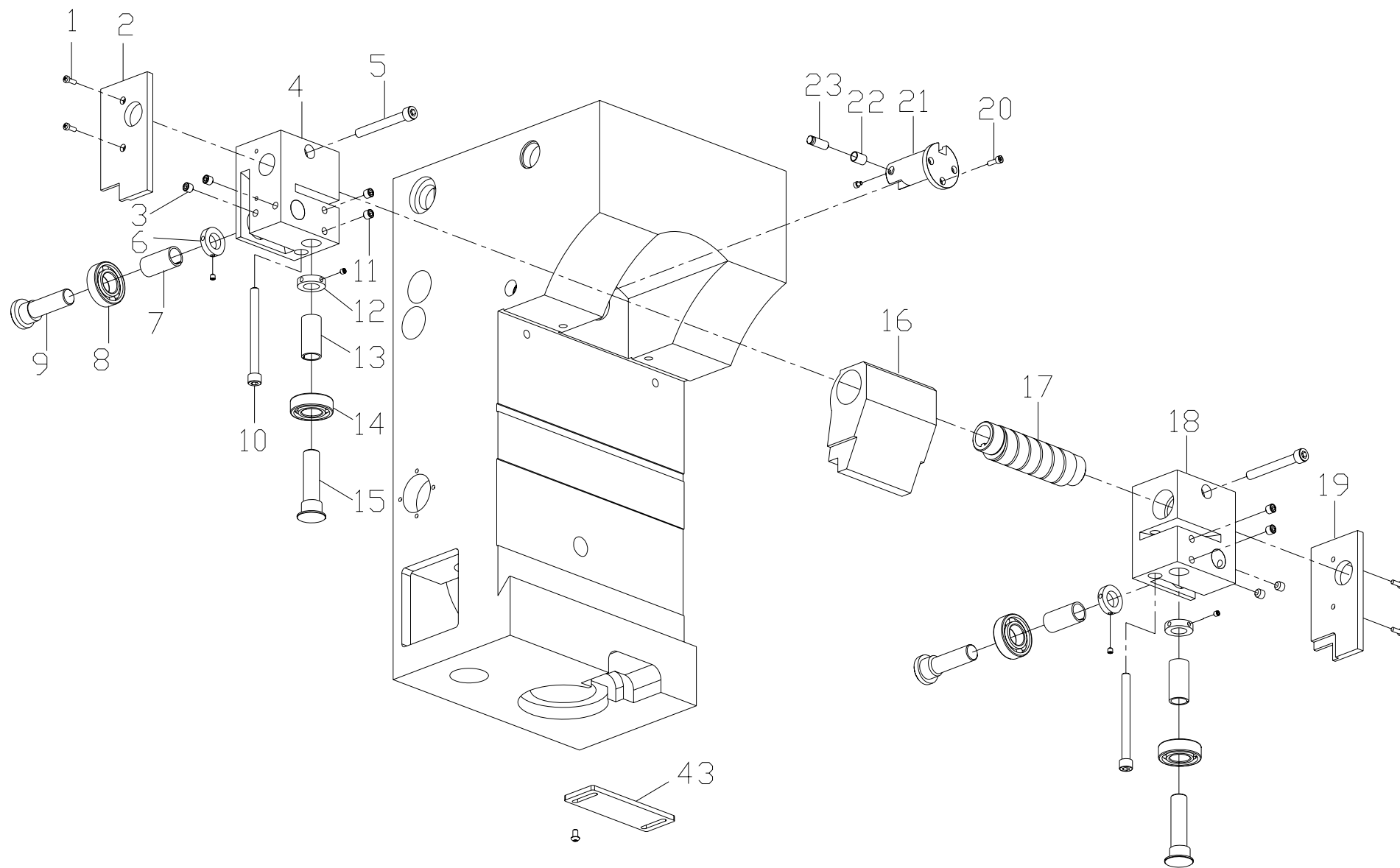
項次 Index No.	料號 Parts No.	圖號 Drawing No.	品名 Parts Name	規格 Type (Maker)	數量 Q' ty	備註 Note
101	M0801-P30		O形環 "O" Ring	P30	1	
102	M1403-M6*6		六角承窩頭固定螺栓 Bolt	M6*6L	1	
103	10062	8A-GB025D	快速進刀蝸桿 Worm		1	
104	10353	1230-GB110	銅銷 Copper Key		1	
105	10123	8A-GB116	齒箱銅鍵華司 Washer		1	
106	M1401-M6*12		六角承窩頭螺栓 Bolt	M6*12L	1	
107	10106	8A-GB094	壓花螺帽 Hand Wheel Lock Nut		1	
108	10345	1230-GB082A	移動手輪 Hand Wheel		1	
109	10103	8A-GB091	傳動軸螺帽 Nut		1	
110	M1305-5*50		彈簧銷 Spring Pin	5mm*50L	2	
111	10344	1230-GB078A	控制座把手 Feed Handle		2	
112	M1317008		圓珠	3/8"(外徑 ϕ 30)	2	
113	10342	1230-GB076D	控制座 Clutch Housing		1	
114	10098	8A-GB086-1C	刻度環 Dial		1	
115	10340	1230-GB073B	離合器座 Clutch Upper Gear		1	
116	10335	1230-GB066	進刀齒鍵 Key		1	
117	10341	1230-GB074A	進刀外環 Dial Seat		1	
118	M1312-S30		扣環 Retainer	S30	1	
119	10339	1230-GB072	離合器片 Clutch		1	
120	10338	1230-GB071	進刀銅蝸輪 Worm Gear		1	
121	M1410-M6*14		半圓頭內六角螺栓 Bolt	M6*14L	4	
122	M0901-6006ZZ		深槽滾珠軸承 Bearing	6006ZZ	1	
123	10337	1230-GB069C	進刀軸 Gear Shaft		1	
124	M1312-S24		扣環 Retainer	S24	1	
125	10104	8A-GB092C	傳動軸 Pinion shaft		1	

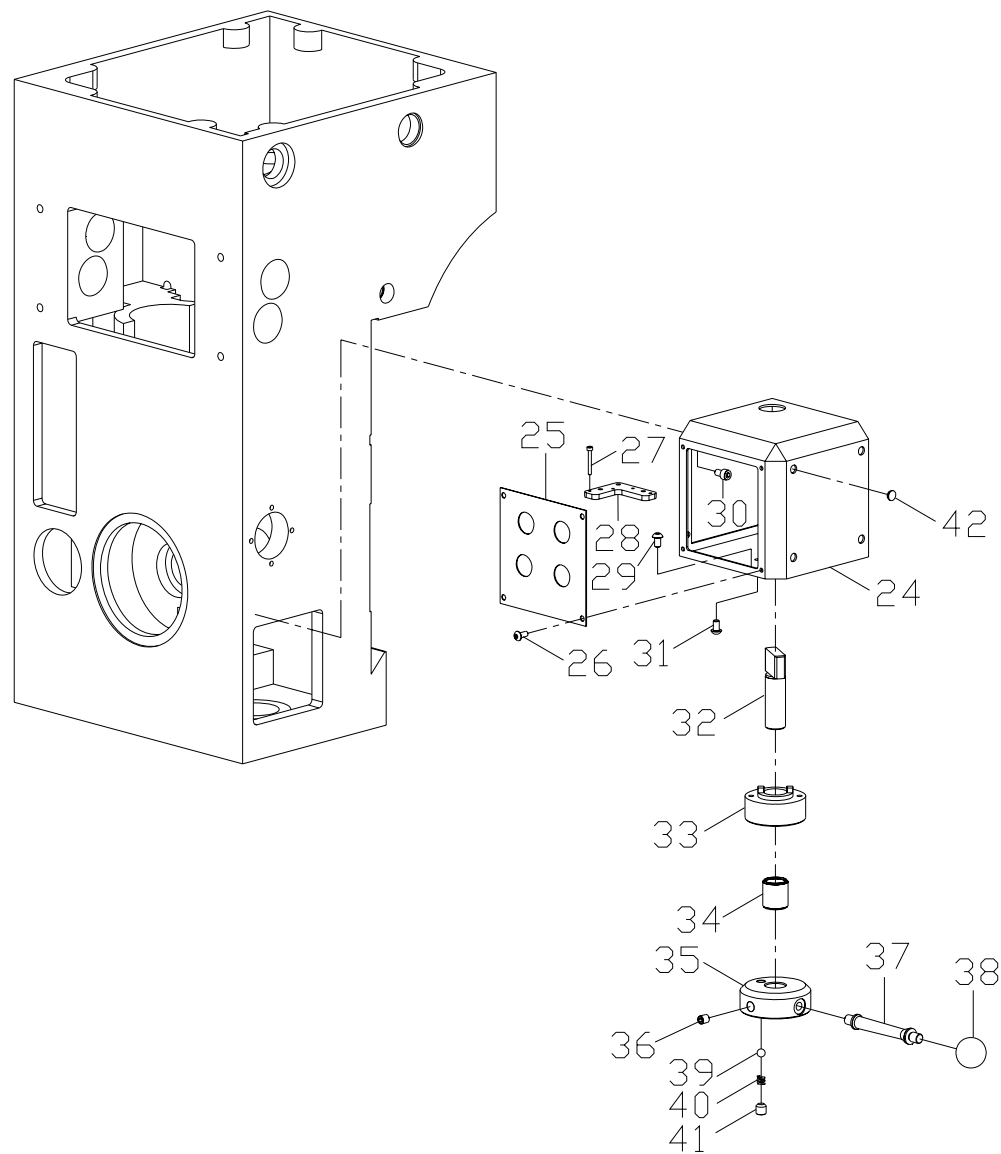
項次 Index No.	料號 Parts No.	圖號 Drawing No.	品名 Parts Name	規格 Type (Maker)	數量 Q' ty	備註 Note
126	M1328-5*12		雙頭圓形鍵 Key	5mm*12L	1	
127	10215	11-GB084	傳動軸齒輪 Gear		1	
128	10108	8A-GB096A	偏心套筒 Eccentric Bushing		1	
129	M1401-M10*30		六角承窩頭螺栓 Bolt	M10*30L	1	
130	10336	1230-GB067C	主軸 Spindle		1	
131	10088	8A-GB072A	螺母 Nut		1	
132	M0905-RNA4911		滾針軸承 Bearing	RNA4911	1	
133	M0911-51111		止推滾珠軸承 Bearing	51111	1	
134	M0909-32006		圓錐滾子軸承 Bearing	32006	1	
135	10090	8A-GB078	鎖緊螺帽 Lock Nut		1	
136	10333	1230-GB059E	排齒管 Quill		1	
137	10352	1230-GB107B	吊鏈螺栓 Special Bolt		1	
138	M1204006		鏈條 Chain	25H*86目	1	
139	10351	1230-GB104	進刀手輪 Manual Feed Hand wheel		1	
140	M1401*M5*12		六角承窩頭螺栓 Bolt	M5*12L	4	
141	10350	1230-GB103	手輪軸套 Bearing housing		1	
142	M1328-6*20		雙頭圓形鍵 Key	6mm*20L	1	
143	10349	1230-GB100	傳動軸 Pinion shaft		1	
144	M1328-M4*12		雙頭圓形鍵 Key	4mm*12L	1	
145	M0901-6204ZZ		深槽滾珠軸承 Bearing	6204ZZ	1	
146	M0901-6005ZZ		深槽滾珠軸承 Bearing	6005ZZ	1	
147	10348	1230-GB099	傳動軸齒輪 Gear		1	
148	M1401*M6*20		六角承窩頭螺栓 Bolt	M6*20L	1	
149	10117	8A-GB108B	把頭 Feed Speed Selector		1	
150	M1401-M10*16		六角承窩頭螺栓 Bolt	M10*16L	1	

索引 Unit NO:04

A104003:齒輪箱1230 Gear box

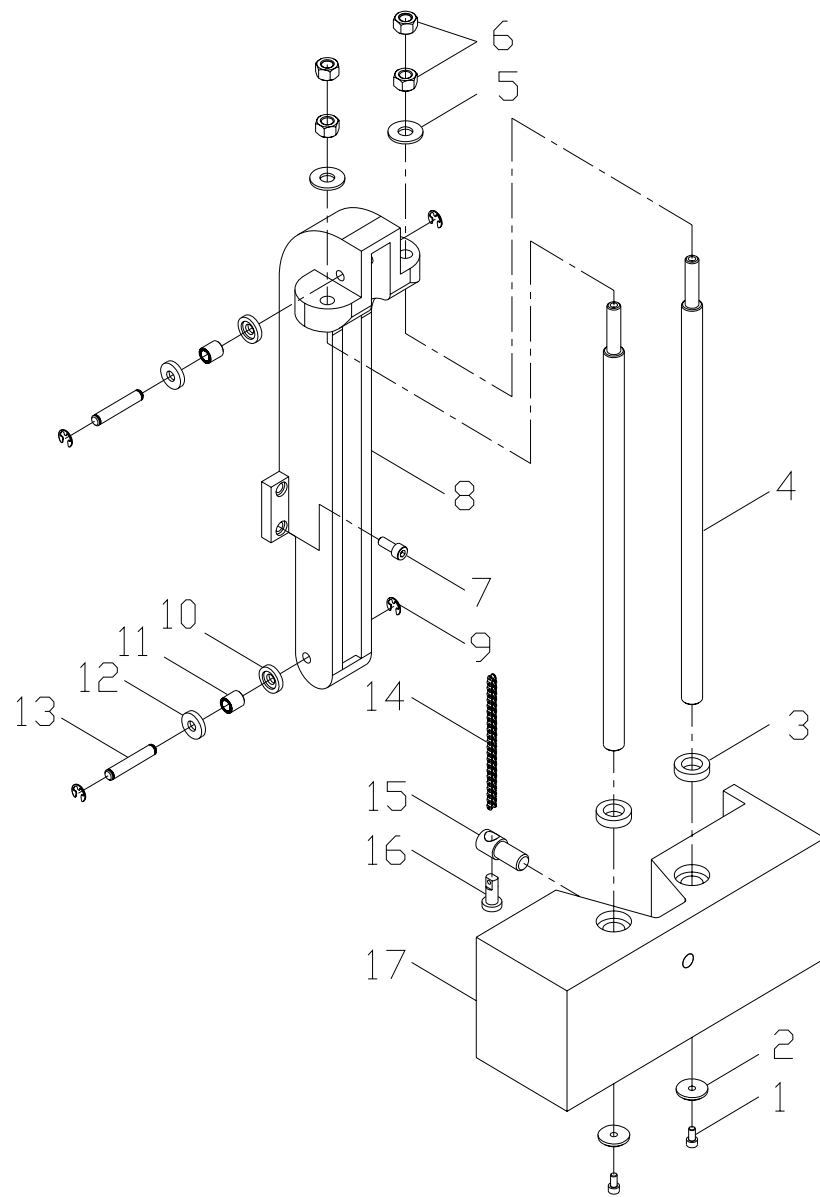
項次 Index No.	料號 Parts No.	圖號 Drawing No.	品名 Parts Name	規格 Type (Maker)	數量 Q' ty	備註 Note
151	10679	8A-GB123	壓縮彈簧 Spring		1	
152	M1323025		鋼珠 Ball Steel	5/16"	1	
153	10346	1230-GB093	五段變速板 Gear Box Front Cover		1	
154	M1401-M8*16		六角承窩頭螺栓 Bolt	M8*16L	4	
155	10113	8A-GB104	進刀齒輪 Feed Speed Change Gear		1	
156	10114	8A-GB105C	排齒 Arm Rack		1	
157	10347	1230-GB096	銅撥 Gear Shifter lever		1	
158	10116	8A-GB107	排齒固定板 Plate		1	
159	M1408001	M1408-3/16"*1/4"	十字埋頭螺栓 Bolt	3/16"*1/4"L	1	
160	10111	8A-GB099	調整螺帽 Nut		1	
161	10072	8A-GB047	變速把手 Three Step Speed Change Lever		1	
162	M1317005		長珠 Ball Steel	5/16"	1	
163	10110	8A-GB098	固定片螺栓 Lock Screw		1	
164	M1401-M5*16		六角承窩頭螺栓 Bolt	M5*16L	1	
165	10109	8A-GB097	外環固定片 Set Block		1	
166	M1323020		油鏡 Gage Fuel Level	大	1	
167	M1321002	M1321-PT1/8"	黃油嘴 Grease Nipple	PT1/8"	1	
168	M1403-M6*8		六角承窩頭固定螺栓 Bolt	M6*8L	1	
169	10343		止塊 Cotter Pin		1	
170	M1323026		鋼珠 Ball Steel	3/8"	2	
171	10358		彈簧 Spring		2	



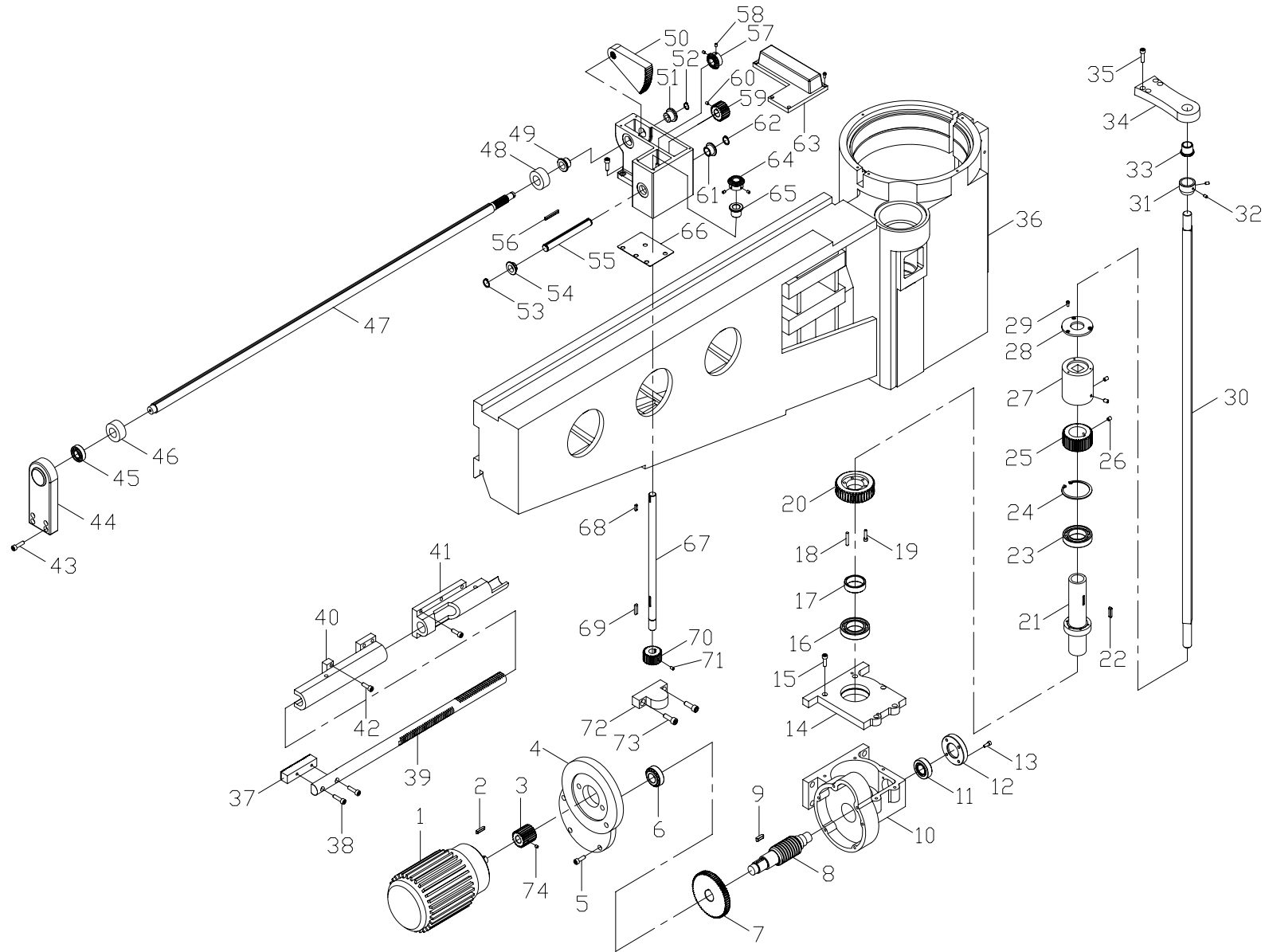


項次 Index No.	料號 Parts No.	圖號 Drawing No.	品名 Parts Name	規格 Type (Maker)	數量 Q' ty	備註 Note
1	M1414001	M1414-3/16"*1/2"	十字有槽螺釘 Bolt	3/16"*1/2"L	4	
2	10369	1230-GS012	鋁蓋右 Aluminium Plate		1	
3	M1403-M10*10		六角承窩頭固定螺栓 Bolt	M10*10L	4	
4	10367	1230-GS010B	90°座右 Bearing bracket		1	
5	M1401-M10*85		六角承窩頭螺栓 Bolt	M10*85L	2	
6	10583	16-RGB014	90°華司 Adjusting Washer		2	
7	10362	1230-GS005	套筒 Rod		2	
8	M0901-6205ZZ		深槽滾珠軸承 Bearing	6205ZZ	2	
9	10368	1230-GS011	偏心軸 Eccentric Shaft		2	
10	M1401-M10*110		六角承窩頭螺栓 Bolt	M10*110L	2	
11	M1403-M10*10		六角承窩頭固定螺栓 Bolt	M10*10L	4	
12	10583	16-RGB014	90°華司 Adjusting Washer		2	
13	10362	1230-GS005	套筒 Rod		2	
14	M0901-6205ZZ		深槽滾珠軸承 Bearing	6205ZZ	2	
15	10365	1230-GS008	偏心軸 Eccentric Shaft		2	
16	10364	1230-GS007A	齒箱固定座 Cam Shaft Sleeve		1	
17	10361	1230-GS003D	偏心管 Cam shaft		1	
18	10363	1230-GS006B	90°座右 Bearing Bracket		1	
19	10366	1230-GS009	鋁蓋 Aluminium Plate		1	
20	M1401-M5*16		六角承窩頭螺栓 Bolt	M5*16L	3	
21	10360	1230-GS002C	鏈條架 Eccentric Shaft		1	
22	M0924-IRT1015-1		內輪 Bearing Inner Ring	IRT1015-1	1	
23	10221	11-GS014A	鏈條架心軸 Shaft		1	
24	10862	1230-GB124	操控箱		1	
25	10863	1230-GB125A	銘牌 Switch Plate		1	

項次 Index No.	料號 Parts No.	圖號 Drawing No.	品名 Parts Name	規格 Type (Maker)	數量 Q' ty	備註 Note
26	M1410-M5*12		半圓頭內六角螺栓 Bolt	M5*12L	4	
27	M1401-M3*25		六角承窩頭螺栓 Bolt	M3*25L	4	
28	10865	1230-GB128	微動開關座 Mounting Plate		1	
29	M1410-M6*10		半圓頭內六角螺栓 Bolt	M6*10L	3	
30	M1401-M6*10		六角承窩頭螺栓 Bolt	M6*10L	4	
31	M1410-M6*10		半圓頭內六角螺栓 Bolt	M6*10L	2	
32	10859	1230-GB121	旋轉軸		1	
33	10861	1230-GB123A	固定塊 Fixed Flange		1	
34	M0920-LFB2025		自潤軸承 Self-Lubricating Bearing	LFB2025	1	
35	10864	1230-GB127A	旋轉塊		1	
36	M1403-M8*10		六角承窩頭固定螺栓 Bolt	M8*10L	1	
37	10860	1230-GB122	手柄		1	
38	M1317008		圓珠	3/8"(外徑 ϕ 30)	1	
39	M1323025		鋼珠 Ball Steel	5/16"	1	
40	M2001019		壓縮彈簧 Wire Spring	5/16"*線徑1.3*10L	1	
41	M1403-M10*10		六角承窩頭固定螺栓 Bolt	M10*10L	1	
42	M0609-HP08		扣式塞頭 Hole Plug	HP-8	4	
43	10356	1230-GB113	微動開關座 Mounting Plate		1	



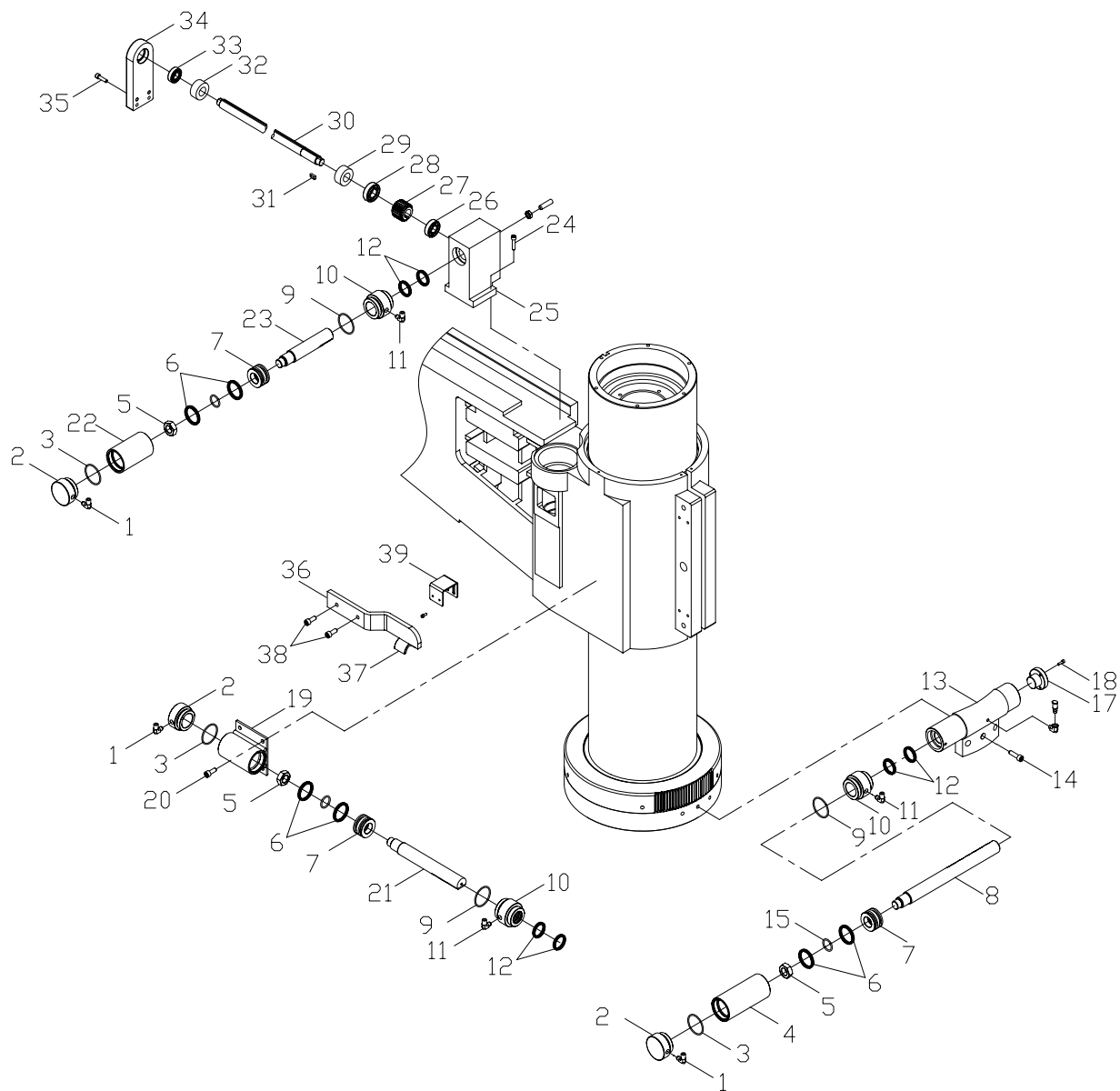
項次 Index No.	料號 Parts No.	圖號 Drawing No.	品名 Parts Name	規格 Type (Maker)	數量 Q'ty	備註 Note
1	M1401-M6*12		六角承窩頭螺栓 Bolt	M6*12L	2	
2	10047	8A-GB005	華司		2	
3	M0702031		油封 Oil Seal	TC19*32*8	2	
4	10372	1230-GS028	吊桿 Round bar		2	
5	M1602036	M1602-1/2"	平墊圈 Washer	1/2"	2	
6	M1501003	M1501-1/2"	六角螺帽 Nut	1/2"	4	
7	M1401-M8*20		六角承窩頭螺栓 Bolt	M8*120L	4	
8	10371	1230-GS025	鏈條架 Eccentric Shaft		1	
9	M1312-E9		扣環 Retainer	E9	4	
10	10376	1230-GS032A	套環 Collar		2	
11	M0905-TA1015Z		滾針軸承 Bearing	TA1015Z	2	
12	10376	1230-GS032A	套環 Collar		2	
13	10370	1230-GS024A	滾針心軸 Shaft		2	
14	M1204004		鏈條 Chain	3/8"*130目雙頭閉	1	
15	10374	1230-GS030	螺栓 Bolt		1	
16	10375	1230-GS031	鏈條接頭 Adapter of chain		1	
17	10373	1230-GS029A	重錘 Cast iron block		1	



項次 Index No.	料號 Parts No.	圖號 Drawing No.	品名 Parts Name		規格 Type (Maker)	數量 Q'ty	備註 Note
1	M1210006		1HP立式馬達	1HP Motor	4P 220/380V 50/60Hz	1	
2	M1308-6*30		平行鍵	Key	6mm*30L	1	
3	10308	1230-EC101	馬達齒輪	Motor Gear		1	
4	10958P01	1230-EC102	馬達座	Upper cover		1	
5	M1401-M8*25		六角承窩頭螺栓	Bolt	M8*25L	6	
6	M0909-32205		圓錐滾子軸承	Bearing	32205	1	
7	10310	1230-EC104	減速齒輪	Gear		1	
8	10291	1230-EC024	蝸桿	Worm shaft		1	
9	M1328-7*25		雙頭圓形鍵	Key	7mm*25L	1	
10	10958P02	1230-EC105	減速機蓋	Gear case cover		1	
11	M0909-32205		圓錐滾子軸承	Bearing	32205	1	
12	10293	1230-EC026	軸承蓋	Bearing Cover		1	
13	M1401-M6*16		六角承窩頭螺栓	Bolt	M6*16L	4	
14	10958P03	1230-EC107	減速機	Gear case		1	
15	M1401-M8*25		六角承窩頭螺栓	Bolt	M8*25L	5	
16	M0901-6009ZZ		深槽滾珠軸承	Bearing	6009ZZ	1	
17	10292	1230-EC025	套筒	Rod		1	
19	M1401-M6*25		六角承窩頭螺栓	Bolt	M6*25L	4	
20	10289	1230-EC021	蝸輪	Worm Gear		1	
21	10288	1230-EC020	減速軸	Shaft		1	
22	M1328-6*30		雙頭圓形鍵	Key	6mm*30L	2	
23	M0901-6009ZZ		深槽滾珠軸承	Bearing	6009ZZ	1	
24	M1312-R75		扣環	Retainer	R75	1	
25	10290	1230-EC022A	正齒輪	Gear		1	
26	M1403-M8*10		六角承窩頭固定螺栓	Bolt	M8*10L	1	

項次 Index No.	料號 Parts No.	圖號 Drawing No.	品名 Parts Name	規格 Type (Maker)	數量 Q' ty	備註 Note
27	10282	1230-EC012	傳動座 Bushing		1	
28	10286	1230-EC017B	傳動座蓋 Cover		1	
29	M1414006	M1414-3/16"*3/8"	十字有槽螺釘 Bolt	3/16"*3/8"L	3	
30	10271	1230-BC052	四方桿 Locking shaft		1	
31	10172	8A-UD022	定點套筒 Bushing		1	
32	M1403-M6*10		六角承窩頭固定螺栓 Bolt	M6*10L	2	
33	10287	1230-EC019	銅套 Bushing		1	
34	10285	1230-EC015	四方桿固定塊 Block		1	
35	M1401-M8*30		六角承窩頭螺栓 Bolt	M8*30L	4	
36	10255	1230-BC018F	臂手 Arm		1	
37	10297	1230-EC030B	排齒 Arm Rack		1	
38	M1401-M8*30		六角承窩頭螺栓 Bolt	M8*30L	2	
39	10283	1230-EC013	三向齒排桿 0		1	
40	10296	1230-EC029	排齒固定座左 Block		1	
41	10284	1230-EC014	排齒固定座 Block		1	
42	M1401-M8*25		六角承窩頭螺栓 Bolt	M8*25L	12	
43	M1401-M8*30		六角承窩頭螺栓 Bolt	M8*30L	4	
44	10298	1230-EC031A	圓桿固定座 Block		1	
45	M0901-6004ZZ		深槽滾珠軸承 Bearing	6004ZZ	1	
46	10385	1230-HC009	套筒 Rod		1	
47	10299	1230-EC032	圓桿 Shaft		1	
48	10385	1230-HC009	套筒 Rod		1	
49	10305	1230-EC037	銅套 Bushing		1	
50	10278	1230-EC003	傘型撥仔 Gear		1	
51	10306	1230-EC038	銅套 Bushing		1	

項次 Index No.	料號 Parts No.	圖號 Drawing No.	品名 Parts Name	規格 Type (Maker)	數量 Q'ty	備註 Note
52	M1312-S15		扣環 Retainer	S15	1	
53	M1312-S19		扣環 Retainer	S19	1	
54	10304	1230-EC036	銅套 Bushing		1	
55	10303	1230-EC035	傘齒心軸 Shaft		1	
56	M1328-5*50		雙頭圓形鍵 Key	5mm*50L	1	
57	10279	1230-EC009C	傘齒 Gear		1	
58	M1403-M6*8		六角承窩頭固定螺栓 Bolt	M6*8L	2	
59	10307	1230-EC039A	正齒輪 Gear		1	
60	M1403-M6*8		六角承窩頭固定螺栓 Bolt	M6*8L	1	
61	10302	1230-EC034	銅套 Bushing		1	
62	M1312-S19		扣環 Retainer	S19	1	
63	10314	1230-EC109	齒箱蓋 Gear Box Cover		1	
64	10279	1230-EC009C	傘齒 Gear		1	
65	10294	1230-EC027	銅套 Bushing		1	
66	10315	1230-EC110	L型箱墊片 Washer		1	
67	10280	1230-EC010	傳動長桿 Shaft		1	
68	M1328-5*18		雙頭圓形鍵 Key	5mm*18L	1	
69	M1328-6*30		雙頭圓形鍵 Key	6mm*30L	1	
70	10281	1230-EC011B	正齒輪 Gear		1	
71	M1403-M8*10		六角承窩頭固定螺栓 Bolt	M8*10L	1	
72	10295	1230-EC028	固定座 Block		1	
73	M1401-M10*30		六角承窩頭螺栓 Bolt	M10*30L	2	
74	M1403-M6*8		六角承窩頭固定螺栓 Bolt	M6*8L	1	



A107002:油壓鎖緊機構1230 Hydraulic and Clamping Mechanism

項次 Index No.	料號 Parts No.	圖號 Drawing No.	品名 Parts Name	規格 Type (Maker)	數量 Q'ty	備註 Note
1	M0602002		鑄鐵接頭 90°Elbow	PT1/4"*PS1/4"*90°	3	
2	10463	16-HC010B	油壓缸蓋		3	
3	M0801-G55		O形環 "O" Ring	G55	3	
4	10478	16-HC034A	油壓缸本體 Cylinder, Arm Clamping		1	
5	M1501-M24		六角螺帽 Nut	M24	3	
6	M0803012		U形迫緊 Oil Seal	UHS45A	6	
7	10465	16-HC012	活塞 Piston		3	
8	10477	16-HC030	大柱鎖緊心軸 Rod		1	
9	M0801-G55		O形環 "O" Ring	G55	3	
10	10461	16-HC006A	油壓缸接頭		1	
11	M0602002		鑄鐵接頭 90°Elbow	PT1/4"*PS1/4"*90°	3	
12	M0803015		U形迫緊 Packing	UHS35	6	
13	10460	16-HC004	油壓傳動齒輪 Gear		1	
14	M1401-M10*35		六角承窩頭螺栓 Bolt	M10*35L	3	
15	M0801-P30		O形環 "O" Ring	P30	3	
17	10475	16-HC027	油壓鎖座蓋 Plug		1	
18	M1401-M5*16		六角承窩頭螺栓 Bolt	M5*16L	3	
19	10377	1230-HC001B	油壓缸座 Cylinder, Column Clamping		1	
20	M1401-M10*25		六角承窩頭螺栓 Bolt	M10*25L	4	
21	10383	1230-HC007	油壓心軸排齒 Rod		1	
22	10464	16-HC011B	油壓缸本體 Cylinder, Arm Clamping		1	
23	10466	16-HC013	齒箱鎖緊心軸 Rod		1	
24	M1401-M8*35		六角承窩頭螺栓 Bolt	M8*35L	4	
25	10381	1230-HC005	油壓鎖緊傳動座 Cylinder, Rest Block		1	
26	M0901-6204ZZ		深槽滾珠軸承 Bearing	6204ZZ	1	

A107002:油壓鎖緊機構1230 Hydraulic and Clamping Mechanism

項次 Index No.	料號 Parts No.	圖號 Drawing No.	品名 Parts Name	規格 Type (Maker)	數量 Q'ty	備註 Note
27	10460	16-HC004	油壓傳動齒輪 Gear		1	
28	M0901-6205ZZ		深槽滾珠軸承 Bearing	6205ZZ	1	
29	10385	1230-HC009	套筒 Rod		1	
30	10382	1230-HC006	圓形電鎖桿		1	
31	M1328-7*30		雙頭圓形鍵 Key	7mm*30L	1	
32	10385	1230-HC009	套筒 Rod		1	
33	M0*01-6004ZZ		深槽滾珠軸承 Bearing	6004ZZ	1	
34	10298	1230-EC031A	圓桿固定座 Block		1	
35	M1401-M8*30		六角承窩頭螺栓 Bolt	M8*30L	4	
36	10379	1230-HC003-1A	油壓固定板 Fixed Plate		1	
37	10378	1230-HC003	油壓固定圈 Stay Ring		1	
38	M1401-M10*25		六角承窩頭螺栓 Bolt	M10*25L	2	
39	10384	1230-HC008	微動開關座 Mounting Plate		1	